

МОДЕЛЬ 3605

СЕЯЛКА ТОЧНОГО ВЫСЕВА С ПОВОРОТНОЙ ОСЬЮ

РУКОВОДСТВО ПО ЭКСПЛУАТАЦИИ

M0312-01

Ред. 01/24

Данное руководство предназначено для следующей техники: сеялки точного высева с поворотной осью модели 3605

- 12-рядные, междурядье 70 см, Y-образное дышло; 2023 года выпуска и новее
- 16-рядные, междурядье 70 см, Y-образное дышло; 2023 года выпуска и новее

Запишите номер модели и серийный номер вашей сеялки, а также дату покупки:

Номер модели: _____ 3605 _____

Серийный номер: _____

Дата покупки: _____

Серийный номер монитора: _____
Измеренное количество импульсов на одну милю/км (радиолокационный датчик расстояния): _____
Измеренное количество импульсов на одну милю/км (магнитный датчик расстояния): _____

СЕРИЙНЫЙ НОМЕР

Для удобства запишите выше серийный номер и дату покупки.

Серийный номер является важной информацией о вашей сеялке и требуется для получения правильных запасных частей. Всегда указывайте модель и серийный номер сеялки при заказе деталей у дилера Kinze или при обращении в компанию Kinze Manufacturing, Inc.



Расположение таблички с серийным номером — правое крыло (2021 года выпуска или более новые)

Kinze®, логотип Kinze®, True Rate®, Blue Vantage®, Blue Drive®, True Depth® и True Speed® являются зарегистрированными товарными знаками компании Kinze Manufacturing, Inc.



EUROPEAN DECLARATION OF CONFORMITY

Kinze Manufacturing
2172 M Avenue
Williamsburg, IA 53261

Kinze Europe UAB
Guopstu k., Senuju Traku sen
LT-21148 Traku r., Lithuania

We, Kinze Manufacturing and Kinze Europe UAB declare, under our sole responsibility, the following products – agricultural planter models 3005, 3035, 3115, 3145, 3205, 3505, 3605, 3665, 3705, 4805, and 4905 – to which this declaration relates, are in conformity with the applicable provisions of the following standards, other normative documents and Directives, as appropriate by version and model:

2006/42/EC; EN 1037:1995+A1:2008; EN ISO 13850:2008; EN ISO 13857:2008; EN 349:1993+A1:2008; EN 547-1:1996+A1:2008; EN 547-2:1996+A1:2008; EN 547-3:1996+A1:2008; EN ISO 13732-1:2008; EN 614-1:2006+A1:2009; EN 614-2:2000+A1:2008; EN 953:1997+A1:2009; EN ISO 13849-1:2008; EN ISO 13849-2:2012; EN ISO 4254-1; EN ISO 12100:2010; EN ISO 4413:2010.

The Technical Construction File is maintained at: Kinze Manufacturing, Inc., 2172 M Avenue, Williamsburg, Iowa, USA, 52361-0806.

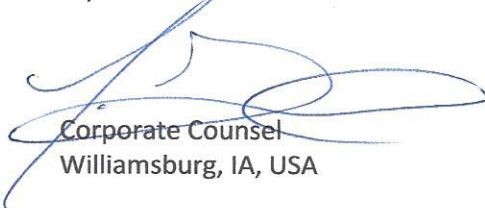
The authorized representative located within the community is: Edvardas Melys, Kinze Europe UAB, Guopstu k., Senuju Traku sen, LT-21148 Traku r., Lithuania.

Place of Issue: Kinze Manufacturing Inc., Williamsburg, Iowa, USA.

Date of Issue: 20200821 | August 21, 2020

Signed on behalf of Kinze Manufacturing Inc. and Kinze Europe UAB:

Jay D. Grimes



Corporate Counsel
Williamsburg, IA, USA



Kinze Manufacturing, Inc.



СЕРТИФИКАТ СООТВЕТСТВИЯ

№ ЕАЭС RU C-US.АД07.В.02342/20

Серия **RU** № **0225035**

ОРГАН ПО СЕРТИФИКАЦИИ Орган по сертификации Общество с ограниченной ответственностью «Центр Сертификации «ВЕЛЕС». Место нахождения (адрес юридического лица): 195009, РОССИЯ, город Санкт-Петербург, улица Академика Лебедева, дом 12, корпус 2, литера А, этаж 2, комната 26. Адрес места осуществления деятельности: 190068, РОССИЯ, город Санкт-Петербург, переулок Никольский, дом 4 литер А, помещение 8Н. Уникальный номер записи об аккредитации в реестре аккредитованных лиц № RA.RU.10АД07. Дата решения об аккредитации: 24.03.2016. Телефон: +74952211810 Адрес электронной почты: info@velessert.ru

ЗАЯВИТЕЛЬ ОБЩЕСТВО С ОГРАНИЧЕННОЙ ОТВЕТСТВЕННОСТЬЮ "МИР ТЕХНОЛОГИЙ"
Место нахождения (адрес юридического лица) и адрес места осуществления деятельности: 117042, Россия, город Москва, улица Адмирала Руднева, дом 4, этаж 6, помещение IV, офис 613
Основной государственный регистрационный номер 1187746469096.
Телефон: 89154152183. Адрес электронной почты: MirTekhnology@gmail.com

ИЗГОТОВИТЕЛЬ KINZE Manufacturing, Inc.
Место нахождения (адрес юридического лица): Соединенные Штаты, 2172 M Avenue, Williamsburg, IA 52631-0806
Филиал изготовителя: KINZE Europe, UAB Литва, Guopstu kelias 17, Guopstos, LT-21148 Traku rajonas

ПРОДУКЦИЯ Машины сельскохозяйственные: сеялка точного высева торговой марки KINZE, моделей: 3000, 3005, 3030, 3035, 3110, 3115, 3140, 3145, 3200, 3205, 3500, 3505, 3600, 3605, 3660, 3665, 3700, 3705, 4700, 4705, 4800, 4805, 4900, 4905.
Продукция изготовлена в соответствии с Директивой 2006/42/ЕС «Машины и механизмы».

Серийный выпуск

КОД ТН ВЭД ЕАЭС 8432311100

СООТВЕТСТВУЕТ ТРЕБОВАНИЯМ

Технического регламента Таможенного союза "О безопасности машин и оборудования" (ТР ТС 010/2011)

СЕРТИФИКАТ СООТВЕТСТВИЯ ВЫДАН НА ОСНОВАНИИ протокола испытаний № 1023/3АТС-2020 от 27.10.2020 года, выданного Испытательной лабораторией «АвтоТракторные Средства» Общество с ограниченной ответственностью «ПРОММАШ ТЕСТ» (регистрационный номер аттестата аккредитации RA.RU.21НА71) акта анализа состояния производства от 21.09.2020 года, выданного Органом по сертификации Общество с ограниченной ответственностью «Центр Сертификации «ВЕЛЕС» обоснования безопасности; руководства по эксплуатации; паспорта

Схема сертификации: 1с

ДОПОЛНИТЕЛЬНАЯ ИНФОРМАЦИЯ ГОСТ Р 53489-2009 "Система стандартов безопасности труда. Машины сельскохозяйственные навесные и прицепные. Общие требования безопасности" разделы 4 и 5. Срок службы, срок и условия хранения указаны в эксплуатационной документации, приложенной к изделию.

СРОК ДЕЙСТВИЯ С 28.10.2020 **ПО** 27.10.2025
ВКЛЮЧИТЕЛЬНО

Руководитель (уполномоченное лицо) органа по сертификации

Эксперт (эксперт-аудитор) (эксперты (эксперты-аудиторы))




 Родзина Галина Александровна (Ф.И.О.)
 Киренко Константин Борисович (Ф.И.О.)

ИНФОРМАЦИЯ ДЛЯ ДИЛЕРА

Обслуживание оборудования перед поставкой включает в себя процедуры сборки, смазки, наладки и испытаний. Такое обслуживание позволяет обеспечить поставку сеялки розничному клиенту/конечному пользователю в состоянии, подготовленном к эксплуатации в полевых условиях.

КОНТРОЛЬНЫЙ ЛИСТ ПРОВЕРОК ПЕРЕД ПОСТАВКОЙ

Используйте следующий контрольный лист после полной сборки сеялки. Отметьте галочкой каждый пункт, который соответствует требованиям, или согласно указаниям которого были выполнены надлежащие операции по наладке оборудования.

- Винты с шестигранными головками, крепящие основание поворотной оси, затянуты указанным в руководстве моментом.
- Высевающие секции размещены на правильном расстоянии, дополнительное навесное оборудование собрано надлежащим образом.
- Оба маркера установлены и отрегулированы.
- Система вакуума установлена надлежащим образом (если применимо).
- Установлены все пресс-масленки, и в них закачана смазка.
- Все рабочие детали свободно двигаются, болты затянуты, а шплинты разведены.
- Все приводные цепи правильно натянуты и выровнены.
- В гидравлической системе отсутствуют утечки масла, и сама система работает должным образом.
- Гидравлические шланги проложены надлежащим образом во избежание повреждений.
- Шины накачаны до указанного давления. Колесные болты и гайки затянуты согласно требованиям настоящего руководства.
- Все знаки безопасности правильно расположены и легко читаются. Замените в случае повреждений.
- Все световозвращающие элементы и знак ТТС (тихоходное транспортное средство) расположены надлежащим образом и видны при нахождении сеялки в транспортном положении.
- Фонари освещения и световые сигналы правильно установлены и работают надлежащим образом.
- Покрашены все детали, лакокрасочное покрытие которых было повреждено во время транспортировки или сборки.
- Все стопорные устройства установлены и расположены надлежащим образом.
- Предохранительная цепь установлена должным образом, крепежные элементы затянуты в соответствии со спецификацией.
- Пульт управления установлен на трактор должным образом. Все кабели проложены и закреплены согласно инструкциям.

Сеялка прошла всестороннюю проверку и, насколько можно судить, готова к отправке покупателю.

(подпись наладчика оборудования/название дилера/дата)

РЕГИСТРАЦИЯ ВЛАДЕЛЬЦА

Имя _____ Дата поставки _____

Адрес _____ Модель №. 3605 Серийный №. _____

Город, область _____ Название дилера _____

Почтовый индекс _____ № дилера _____

КОНТРОЛЬНЫЙ ЛИСТ ПРОВЕРОК ПРИ ПОСТАВКЕ

Используйте следующий контрольный лист при поставке сеялки в качестве напоминания о важной информации, которая должна быть предоставлена розничному покупателю/конечному пользователю. Отметьте галочкой каждый пункт, по которому была предоставлена полная информация.

- Предполагаемый срок службы данного или любого другого оборудования зависит от регулярной смазки согласно указаниям руководства по эксплуатации.
- Техника безопасности.
- Вместе с розничным покупателем/конечным пользователем убедитесь, что светоотражающие элементы и знак ТТС хорошо видны, когда сеялка находится в транспортном положении и прицеплена к трактору. Убедитесь, что фонари освещения и световые сигналы находятся в рабочем состоянии. Следует уведомить розничного покупателя/конечного пользователя о том, что перед буксировкой или транспортировкой по дорогам или автомагистралям необходимо ознакомиться с регулируемыми данную операцию федеральными, региональными и местными нормами и правилами.
- Передайте розничному покупателю/конечному пользователю руководство по эксплуатации, каталог запчастей и все инструкции, а также разъясните порядок регулировки оборудования в ходе эксплуатации.
- Ознакомьте розничного покупателя/конечного пользователя с условиями гарантии.
- Заполните форму получения и постановки изделия на гарантийный учет.

Насколько можно судить, данное оборудование было поставлено готовым к эксплуатации в полевых условиях, и клиент был полностью проинформирован по вопросам надлежащего ухода и эксплуатации.

(подпись лица, доставившего товар покупателю/название дилера/дата)

КОНТРОЛЬНЫЙ ЛИСТ ПРОВЕРОК ПОСЛЕ ПОСТАВКИ

Ниже приведен перечень пунктов, которые рекомендуется проверить в течение первого сезона эксплуатации оборудования.

- Проверьте работоспособность сеялки вместе с розничным покупателем/конечным пользователем.
- Проверьте работоспособность системы вакуумного высевающего аппарата вместе с розничным покупателем/конечным пользователем.
- Напомните розничному покупателю/конечному пользователю о важности надлежащего технического обслуживания и соблюдения всех правил техники безопасности.
- Проверьте, не требуется ли регулировка или замена каких-либо деталей.
- Убедитесь, что все предупреждающие знаки, светоотражающие элементы и знак ТТС расположены надлежащим образом, как показано в каталоге запчастей, и легко читаются. Установите новые знаки взамен поврежденных или отсутствующих.
- Убедитесь, что фонари освещения и световые сигналы функционируют надлежащим образом.

(подпись проверяющего/название дилера/дата)

Регистрация оборудования должна быть осуществлена через веб-сайт [«business.kinze.com»](http://business.kinze.com)
в течение 5 рабочих дней от даты доставки.

Сохраните копию данной формы на случай выполнения проверки в будущем.

Оторвите по линии перфорации

КРАТКОЕ ОПИСАНИЕ

Информация для владельца	1-1
Гарантия	1-3
Общая информация	1-4
Спецификации	1-5
Техника безопасности	1-8
Техника безопасности	1-9
Инструкции по технике безопасности, знаки и предупреждающие таблички	1-10

ЭКСПЛУАТАЦИЯ МАШИНЫ

Ручное стопорное устройство	2-1
Стопорное устройство маркера	2-1
Предохранительный штифт дышла	2-2
Стопорный штифт транспортировочного фиксатора	2-2
Предварительная подготовка	2-3
Требования к трактору	2-4
Опциональные маслоохладитель и устанавливаемый на тракторе насос с приводом от ВОМ	2-5
Спецификации масла	2-5
Подготовка трактора и присоединение сцепки	2-6
Сведения о гидравлических цилиндрах	2-10
Сведения о гидравлических шлангах	2-12
Выравнивание сеялки	2-17
Гребневой посев	2-18
Приводные звездочки контактного колеса	2-19
Регулировка пружины контактного колеса	2-20
Регулировка трансмиссии нормы высева	2-20
Использование рычага с витой пружиной	2-20
Защита срезными штифтами	2-21
Эксплуатация гидравлической / электрической системы	2-22
Последовательность перехода из транспортировочного положения в рабочее положение	2-24
Работа в поле	2-27
Скорость высева	2-27
Последовательность перехода из рабочего положения в транспортировочное положение	2-28
Последовательность перевода сеялки из транспортного положения в рабочее с помощью системы Blue Vantage	2-31
Вакуумная система	2-32
Цифровая индикация значения вакуума	2-32
Блок клапанов гидромотора вакуумного вентилятора в сборе	2-32
Аналоговый вакуумметр или манометр	2-32
Система центральных бункеров	2-33
Доступ к распределителю семян системы центральных бункеров	2-34
Резервуары центральных бункеров — очистка	2-34
Опциональный комплект весов центрального бункера	2-35
Дисплей Ag Leader Integra	2-39
Управление монитором Ag Leader (PMM)	2-39
Дисплей Ag Leader InCommand 1200	2-39
Kinze Blue Vantage	2-39
Использование маркеров	2-40
Регулировка скорости маркеров	2-41
Дополнительная фронтальная высевающая секция	2-41
Регулировка маркеров	2-42

Регулировка длины маркера с дополнительной высевающей секцией	2-43
Учет смещения сцепного устройства	2-43
Муфты отключения указательного ряда	2-44
Опциональное вспомогательное гидравлическое оборудование	2-45
Заднее сцепное устройство для прицепа	2-46
Проверка в поле	2-47
Проверка нормы высева в поле	2-47
Проверка внесения гранулированных химикатов в полевых условиях	2-49
Бак для воды	2-50

ЭКСПЛУАТАЦИЯ ВЫСЕВАЮЩЕЙ СЕКЦИИ

Глубина высева	3-1
Регулировка V-образного заделывающего колеса (резинового или чугунного)	3-1
Кронштейны удлинения рычагов секций	3-2
Семенные бункеры	3-2
Отсоединение привода высевающего аппарата	3-2
Установка цепи высевающей секции	3-3
Опциональные прижимные пружины с возможностью быстрой регулировки	3-4
Опциональный комплект системы пневматического прижима	3-5
Звездочка муфты фронтальной высевающей секции с отдельным высевом	3-8
Отключение вакуумного шланга фронтальной высевающей секции с отдельным высевом	3-8
Стопорные устройства отдельного высева	3-9
Параметры вакуума	3-12
Установка щетки диска для пшеницы	3-14
Раздел по высеву рапса	3-16
Очистка высевающего аппарата	3-20
Добавки	3-20
Колесо для пожнивных остатков с креплением на высевающей секции	3-22
Дисковые ножи для нулевой обработки почвы, устанавливаемые на высевающие секции	3-23
Колеса для пожнивных остатков с креплением на дисковых ножах	3-23
Зубчатое заделывающее колесо	3-24
Бункер и привод для внесения гранулированных химикатов	3-25
Варианты аппликаторов для гранулированных химикатов	3-26
Щиток аппликатора для внесения гранулированных химикатов	3-26

УДОБРЕНИЯ

Двухдисковый сошник для внесения удобрений	4-1
Зубчатый однодисковый сошник	4-2
Колесо для пожнивных остатков с креплением на зубчатом однодисковом сошнике для внесения удобрений	4-4
Регулятор заглупления/копирующее колесо для зубчатого однодискового сошника для внесения удобрений	4-4
Усиленный однодисковый сошник для внесения удобрений	4-5
Оборудование для внесения сухих удобрений	4-7
Оборудование для внесения жидких удобрений	4-9
Схема системы внесения жидких удобрений	4-16

Обзор системы 4-17
 Рядный расходомер 4-23
 Очистка рядных расходомеров 4-24
 Снятие форсунки рядного расходомера 4-25
 Установка форсунки рядного расходомера 4-27
 Очистка и/или замена сетчатого фильтра и мерного отверстия расходомера 4-29
 Выбор мерных отверстий по норме внесения 4-31
 Очистка и хранение насоса 4-33
 Внесение в борозду 4-36
 Трехходовые распределительные клапаны для жидких удобрений 4-37
 Датчики оборудования для внесения жидких удобрений 4-38
 Поиск и устранение неисправностей насоса для удобрений 4-39
 Поиск и устранение неисправностей системы внесения удобрений 4-40

ТАБЛИЦЫ НОРМ ВЫСЕВА 5-1

СМАЗКА И ТЕХНИЧЕСКОЕ ОБСЛУЖИВАНИЕ

Смазка 6-1
 Символы смазки 6-1
 Герметизированные подшипники 6-1
 Рычаг с витой пружиной в сборе 6-1
 Приводные цепи 6-2
 Втулки 6-3
 Центральная стойка 6-5
 Скользящие элементы карданных шарниров 6-5
 Колесные подшипники 6-6
 Уровень масла в картере поршневого насоса для жидких удобрений 6-6
 Пресс-масленки 6-6
 Вал насоса с приводом от BOM и вал BOM 6-9
 Монтажные болты и крепежные элементы 6-10
 Уход за шинами 6-12
 Техническое обслуживание вакуумного высевающего аппарата 6-13
 Очистка высевающего аппарата 6-13
 Регулировка натяжения цепи 6-14
 Регулировка копирующего колеса 6-14
 Замена втулки/уплотнения рычага копирующего колеса 6-15
 Замена оси рычага копирующего колеса 6-16
 15-дюймовый дисковый нож сошника для семян в сборе с подшипником 6-17
 Защита семяпровода/внутренний чистик 6-19
 Дисковый бороздоделатель с креплением на высевающей секции 6-20
 Дисковые ножи для нулевой обработки почвы, устанавливаемые на высевающие секции 6-20
 Колеса для пожнивных остатков с креплением на дисковых ножах 6-21
 Колесо для пожнивных остатков с креплением на высевающей секции 6-21
 Оборудование для гранулированных химикатов 6-21

Обслуживание муфты отключения указательного ряда 6-22
 Обратный клапан (система подъема) 6-24
 Обратный клапан (вакуумный вентилятор) 6-24
 Клапан регулировки расхода 6-24
 Предохранительный клапан 6-24
 Предохранительный редуцирующий клапан 6-24
 Вставной предохранительный клапан 6-24
 Электромагнитный клапан 6-25
 Смазка и замена подшипников маркеров 6-26
 Регулировка транспортной опоры маркера 6-27
 Замена смазки или замена колесного подшипника 6-27
 Замена/регулировка износных накладок в полевых условиях 6-28
 Опциональные устанавливаемый на тракторе насос с приводом от BOM и маслоохладитель 6-32
 Обслуживание гидравлической системы True Depth 6-33
 Фильтр True Depth 6-34
 Резервуар пневматического компрессора давления прижима 6-36
 Очистка и ремонт обратного клапана для удобрений 6-36
 Обслуживание поршневого насоса 6-36
 Хранение поршневого насоса 6-37
 Обслуживание мембранного насоса для жидких удобрений 6-38
 Другие интервалы обслуживания мембранного насоса 6-39
 Обслуживание аккумуляторной батареи 6-40
 Электрическая схема пульта управления 6-41
 Схема электропроводки (на тракторе) 6-42
 Схема электропроводки (на сеялке) 6-43
 Электрические подключения пульта управления — AG Leader 6-44
 Блок клапанов на дышле 6-46
 Блок клапанов в задней части центральной рамы 6-47
 Срок службы гидравлических шлангов 6-48
 Схема гидравлической системы 6-49
 Схема гидравлической системы – система гидромотора вакуумного вентилятора 6-52
 Схема системы прижима крыльев (система распределения веса) 6-53
 Схема гидравлической системы True Depth, 16-рядная сеялка 6-54
 Схема гидравлической системы True Depth, 12-рядная сеялка 6-55
 Схема проводки блока питания (Blue Drive) 6-56
 Кабели и жгуты проводов 6-57


ПОИСК И УСТРАНЕНИЕ НЕИСПРАВНОСТЕЙ

Система центральных бункеров 7-1
 Задельвающее колесо 7-1
 Контур подъема 7-2
 Насос с приводом от BOM и дополнительный маслоохладитель 7-3
 Муфта отключения указательного ряда 7-3
 Контур поворота 7-4
 Использование маркеров 7-4
 Электромагнитный клапан 7-5
 Контур цилиндра блокировки крыла 7-5
 Высевающий аппарат (вакуумный) 7-6
 Контур цилиндра дышла 7-8
 Мембранный насос для удобрений 7-9

Компания Kinze Manufacturing, Inc. благодарит вас за выбор нашей продукции. Мы ценим ваше доверие в отношении сельскохозяйственной техники Kinze. Приобретенная вами сеялка Kinze разработана для обеспечения надежной работы и скорейшего возврата вложенных средств.

Настоящее руководство было подготовлено для того, чтобы помочь вам в эксплуатации и техническом обслуживании сеялки. Оно является неотъемлемой частью машины и при продаже должно быть передано вместе с ней новому владельцу.

Перед началом использования оборудования пользователь обязан прочитать настоящее Руководство по эксплуатации и понять содержащуюся в нем информацию в отношении техники безопасности, эксплуатации, смазки и технического обслуживания. Пользователь несет ответственность за регулярную проверку и обслуживание оборудования в соответствии с указаниями, приведенными в настоящем Руководстве по эксплуатации. Составители данного документа постарались охватить все аспекты безопасности, эксплуатации, смазки и технического обслуживания. Однако, возможно, понадобятся дополнительные меры при эксплуатации в нестандартных условиях.

В настоящем руководстве символ  и сигнальные слова **«ОПАСНО!», «ОСТОРОЖНО!»** и **«ВНИМАНИЕ!»** используются для привлечения внимания к инструкциям по технике безопасности, несоблюдение которых приведет или может привести к гибели людей или серьезным травмам. Сигнальные слова **«ПРИМЕЧАНИЕ»** и **«ЗАМЕЧАНИЕ»** используются для привлечения внимания к важной информации. Ниже приведено объяснение соответствующих терминов:



Указывает на непосредственно опасную ситуацию, которая, если ее не предотвратить, приведет к летальному исходу или серьезным травмам. Использование данного сигнального слова ограничивается самыми экстремальными ситуациями, такими как компоненты оборудования, которые в силу особенностей конструкции невозможно закрыть ограждениями или кожухами.



Указывает на потенциально опасную ситуацию, которая, если ее не предотвратить, может привести к летальному исходу или серьезным травмам, и включает опасности, угрожающие пользователю при снятии ограждений или кожухов. Также может использоваться для предупреждения о небезопасных методах работы.



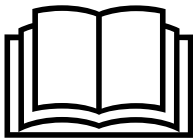
Указывает на потенциально опасную ситуацию, которая, если ее не предотвратить, может привести к травмам средней или малой тяжести. Также может использоваться для предупреждения о небезопасных методах работы.



Указывает на информацию по методам выполнения работ, не связанную с вероятностью получения травм.

ЗАМЕЧАНИЕ. Особые сведения или инструкции по настройке оборудования.

 **ОСТОРОЖНО!**



Несоблюдение инструкций при эксплуатации данного оборудования или при выполнении на нем работ может привести к серьезным травмам, в том числе с летальным исходом. Перед тем как приступить к эксплуатации данного оборудования, прочтите все инструкции, приведенные в настоящем руководстве по эксплуатации, и следуйте им.

 **ОСТОРОЖНО!**

На некоторых фотографиях в этом руководстве защитные крышки, щитки или стопорные устройства могут быть сняты для большей наглядности. **ЗАПРЕЩАЕТСЯ ЭКСПЛУАТИРОВАТЬ ИЛИ ВЫПОЛНЯТЬ РАБОТЫ НА машине, если отсутствуют или не задействованы все требуемые защитные крышки, щитки и стопорные устройства.**

ЗАМЕЧАНИЕ. На некоторых фотографиях в данном руководстве могут быть изображены опытные образцы оборудования. Внешний вид серийного оборудования может отличаться от приведенного на иллюстрациях.

ЗАМЕЧАНИЕ. На некоторых фотографиях и иллюстрациях в данном руководстве может быть изображено установленное дополнительное оборудование. Обратитесь к дилеру Kinze для приобретения дополнительного оборудования.

Ограниченная гарантия Kinze на указанное новое оборудование изложена на форме получения и постановки изделия на гарантийный учет, предназначенной для розничного покупателя. Дополнительные копии документации по ограниченной гарантии можно получить у дилера Kinze.

В рамках программы поддержки компанией Kinze в течение гарантийного срока предоставляется гарантия на зарегистрированные продукты Kinze, которые эксплуатируются и обслуживаются в соответствии с инструкциями, изложенными в настоящем руководстве. Предоставляемая гарантия аннулируется при наличии доказательств ненадлежащего обращения с оборудованием или внесения изменений в конструкцию, не предусмотренных заводскими спецификациями. Гарантия Kinze не распространяется на регламентное обслуживание и ремонт оборудования.

Для получения гарантии необходимо зарегистрировать приобретенное оборудование. Для этого дилер Kinze должен заполнить форму получения и постановки изделия на гарантийный учет, после чего ее должен подписать розничный покупатель. По одной копии данной формы остается у дилера и у розничного покупателя. Заявка о регистрации должна быть заполнена и предоставлена компании Kinze Manufacturing, Inc. в течение 5 рабочих дней с даты доставки оборудования Kinze розничному покупателю. Компания Kinze Manufacturing, Inc. оставляет за собой право отказать в предоставлении гарантии на имеющее серийный номер оборудование, которое не было должным образом зарегистрировано.

Если требуется выполнить ремонт или замену вышедших из строя деталей, на которые распространяется действие ограниченной гарантии, конечный потребитель должен доставить продукт дилеру Kinze, а также предоставить копию формы получения и постановки изделия на гарантийный учет. Гарантия Kinze не покрывает стоимость времени в пути, пробега, транспортировки или погрузочных работ. Любая предварительная договоренность между дилером и розничным покупателем, в рамках которой дилер соглашается принять на себя все такие расходы или их часть, должна расцениваться исключительно как жест доброй воли со стороны дилера в отношении розничного покупателя.

Гарантия Kinze не покрывает стоимость времени в пути, пробега, транспортировки или погрузочных работ.



16-рядная сеялка модели 3605 с вакуумным высевальным аппаратом, раздельным высевом и системой центральных бункеров

Сеялка точного высева модели 3605 Twin-Line может оснащаться вакуумным высевающим аппаратом, стандартными бункерами или системой центральных бункеров, раздельным высевом, а также различным другим дополнительным оборудованием. Также доступно оборудование для внесения жидких или сухих удобрений и различное навесное оборудование для высевающих секций.

Информация, приведенная в настоящем руководстве, является актуальной на момент публикации. Тем не менее, ввиду непрерывного совершенствования продукции Kinze, внесение изменений в производство может привести к тому, что ваше оборудование будет в некоторой степени отличаться от описанного в руководстве. Компания Kinze Manufacturing, Inc. оставляет за собой право внесения изменений в технические характеристики и конструкцию оборудования без предварительного уведомления и не принимает на себя обязательств по установке аналогичного оборудования на ранее изготовленные машины.

Если не указано иное, термины «правый» и «левый», используемые в настоящем руководстве, обозначают соответствующие стороны, если смотреть в направлении движения машины в процессе эксплуатации.

ТРЕБУЕМЫЕ ИНСТРУМЕНТЫ

Размеры крепежа/требуемый инструмент			
$1/4$ дюйма = $7/16$ дюйма	$7/16$ дюйма = $5/8$ дюйма (гайка для крепежа $7/16$ дюйма закручивается инструментом $11/16$ дюйма)	$3/4$ дюйма = $1 1/8$ дюйма	$1 1/4$ дюйма = $1 7/8$ дюйма
$5/16$ дюйма = $1/2$ дюйма	$1/2$ дюйма = $3/4$ дюйма	$7/8$ дюйма = $1 5/16$ дюйма	$1 1/2$ дюйма = $2 1/4$ дюйма
$3/8$ дюйма = $9/16$ дюйма	$5/8$ дюйма = $1 5/16$ дюйма	1 дюйм = $1 1/2$ дюйма	

Спецификации	Раздельные бункеры	
	Количество рядов	12 рядов, междурядье 70 см, Y-образное дышло
Базовая машина (снаряжённая масса)*	5795–5980 кг	7135–7350 кг
Нагрузка на ось (снаряжённая масса)	4707 кг	9028 кг
Вертикальная нагрузка на тягово-сцепное устройство (снаряжённая масса)	923 кг	1586 кг
Высота в положении для транспортировки	3,50 м	3,50 м
Длина в рабочем положении	6,40 м	7,30 м
Длина в положении для транспортировки	10,50 м	13,30 м
Ширина в рабочем положении	9,00 м	11,70 м
Ширина в положении для транспортировки	3,20 м	3,20 м
Объем бункера для семян	62 л/бункер (вакуумный высеваящий аппарат)	62 л/бункер (вакуумный высеваящий аппарат)
Размер транспортных шин	9" x 22.5" 14PR	
Размер рабочих шин	Шины 7,50 x 20 дюймов, 8-слойные, с продольными ребрами протектора без центральной канавки.	
Подъем/опускание	Два главных/два ведомых синхронизированных цилиндра.	
Маркеры	Трехсекционные, складные, дисковые, с независимым управлением и ручной регулировкой угла наклона.	

Спецификации	Система центральных бункеров	
	Количество рядов	12 рядов, междурядье 70 см, Y-образное дышло
Базовая машина (снаряжённая масса)*	6615–6915 кг	7075–7730 кг
Нагрузка на ось (снаряжённая масса)	7267 кг	9970 кг
Вертикальная нагрузка на тягово-сцепное устройство (снаряжённая масса)	1424 кг	1751 кг
Высота в положении для транспортировки	3,80 м	3,80 м
Длина в рабочем положении	6,40 м	7,30 м
Длина в положении для транспортировки	10,50 м	13,30 м
Ширина в рабочем положении	9,00 м	11,70 м
Ширина в положении для транспортировки	3,20 м	3,20 м
Объем бункера для семян	2819 л	
Размер транспортных шин	9" x 22.5" 14PR	
Размер рабочих шин	Шины 7,50 x 20 дюймов, 8-слойные, с продольными ребрами протектора без центральной канавки.	
Подъем/опускание	Два главных/два ведомых синхронизированных цилиндра.	
Маркеры	Трехсекционные, складные, дисковые, с независимым управлением и ручной регулировкой угла наклона.	
* Вес базовой машины, зависящий от того, каким оборудованием оснащена сеялка (высевающие аппараты, приводы и бункеры).		

СЕЯЛКИ KINZE 3605, МЕЖДУРЯДЬЕ 70 СМ			
Требования к гидравлической системе* и мощности** трактора			
Количество рядов	16	16	16
Высевающие аппараты	True Rate	True Rate	True Rate
Бункеры	Раздельные бункеры	Центральные бункеры	Раздельные бункеры
Привод	Привод от контактного колеса	Привод от контактного колеса	Blue Drive
Требования к количеству СКК			
Подъем	1	1	1
Поворот/маркеры	1	1	1
Центральные бункеры семян	-	1	-
Вакуум	1	1	1
Blue Drive / Blue Vantage	-	-	1
Центральные бункеры для сухих удобрений	-	-	-
Количество СКК (без насоса с приводом от ВОМ):	3	4	4
Количество СКК (с насосом с приводом от ВОМ):	-	2 (двухступенчатый насос с приводом от РТО)	3 (одноступенчатый насос с приводом от РТО)
Требования к производительности гидравлической системы (л/мин)			
Подъем и поворот	57	57	57
Центральные бункеры семян	-	38	-
Центральные бункеры для сухих удобрений	-	-	-
Вакуум	49	49	49
Blue Drive / Blue Vantage	-	-	38
В сумме для базовой конфигурации¹:	106	144	144
Активная гидравлическая система распределения веса	-	-	-
True Depth (0,95 л/мин на ряд)	-	-	15
True Depth (раздельный высев)	-	-	15
Расчетный минимальный расход (без насоса с приводом от ВОМ):	106	144	174
Расчетный минимальный расход (с насосом с приводом от ВОМ):	-	57	30
Требования к минимальной мощности трактора (л. с.)			
Требования к минимальной мощности (л. с.)	От 240	От 240	От 240
Требования к минимальной мощности с раздельным высевом (л. с.)	От 340	От 340	От 340

*Все указанные выше данные являются ориентировочными, а приведенная выше таблица описывает требования к гидросистеме исходя из модели сеялки и области применения. Требования к гидравлической системе трактора зависят от конфигурации конкретной сеялки.

**На требования к гидравлической системе трактора могут влиять тип почвы, обработка поля, рельеф и конфигурация сеялки.

¹Без каких-либо опций.

СЕЯЛКИ KINZE 3605, МЕЖДУРЯДЬЕ 70 СМ			
Требования к гидравлической системе* и мощности** трактора			
16	16	16	16
True Rate	True Rate	True Rate	True Speed
Центральные бункеры	Раздельные бункеры	Раздельные бункеры	Центральные бункеры
Blue Drive	Привод от контактного колеса	Blue Drive	Blue Drive
Требования к количеству СКК			
1	1	1	1
1	1	1	1
1	-	-	1
1	1	1	1
1	-	1	1
-	1	1	-
5	4	5	5
3 (двухступенчатый насос с приводом от РТО)	3 (одноступенчатый насос с приводом от РТО)	4 (одноступенчатый насос с приводом от РТО)	3 (двухступенчатый насос с приводом от РТО)
Требования к производительности гидравлической системы (л/мин)			
57	57	57	57
38	-	-	38
-	38	38	-
49	49	49	49
38	-	38	38
182	144	182	182
19	-	19	19
15	-	15	15
15	-	15	15
231	144	231	231
87	38	125	87
Требования к минимальной мощности трактора (л. с.)			
От 240	От 240	От 240	От 400
От 340	От 340	От 340	От 500

*Все указанные выше данные являются ориентировочными, а приведенная выше таблица описывает требования к гидросистеме исходя из модели сеялки и области применения. Требования к гидравлической системе трактора зависят от конфигурации конкретной сеялки.

**На требования к гидравлической системе трактора могут влиять тип почвы, обработка поля, рельеф и конфигурация сеялки.

†Без каких-либо опций.

1. Прочтите и ознакомьтесь с инструкциями, приведенными в настоящем руководстве и на табличках с предупреждающими надписями. Регулярно перечитывайте эти инструкции!

2. Данная машина спроектирована и сконструирована с учетом требований к безопасности пользователей. Запрещается вносить какие-либо изменения в конструкцию данного оборудования. Любое изменение конструкции может создать угрозу безопасности.

3. Большая часть несчастных случаев в процессе сельскохозяйственной деятельности происходит в результате усталости или беспечности. Безопасная и бережная эксплуатация трактора и сеялки поможет предотвратить несчастные случаи.

4. Никогда не позволяйте управлять сеялкой лицам, которые не знакомы с работой всех ее функций. Перед началом работы с оборудованием операторы должны прочитать и понять все инструкции, приведенные в данном руководстве.

5. Не допускайте нахождения вблизи машины посторонних лиц, особенно детей! Всегда контролируйте пространство вокруг, чтобы убедиться в наличии безопасных условий для запуска двигателя тягача или начала движения сеялки. Это особенно важно в случае высокого уровня фонового шума или звукоизолированной кабины тягача, поскольку вы не сможете услышать крики людей.

6. Убедитесь, что вес сеялки не превышает тяговое усилие трактора и соответствует грузоподъемности мостов и другим дорожным ограничениям. Необходимо принять все меры для обеспечения безопасного управления и предотвращения гибели людей, получения травм, нанесения ущерба имуществу или повреждения оборудования.

7. Запрещается находиться на сеялке во время движения.

8. Хранить сеялку следует вдали от мест активной человеческой деятельности. НЕ позволяйте детям играть рядом с находящейся на хранении машиной.

9. Не приближайтесь к движущимся деталям. Запрещается носить свободную одежду, которую может затянуть в движущиеся детали.

10. Необходимо всегда носить соответствующие ситуации защитную одежду, обувь, перчатки, средства защиты органов слуха и зрения.

11. Не допускайте нахождения людей между дышлом/тягово-сцепным устройством и тягачом при движении задним ходом к сеялке.

13. Принимайте меры по предотвращению поражения электрическим током, предотвращению получения травм, порчи имущества или повреждения оборудования. Контролируйте наличие препятствий на пути движения машины, таких как провода, ветви деревьев и т. п. Контролируйте наличие необходимого пространства при поворотах и при складывании/раскладывании сеялки.

14. Установите на место все защитные ограждения, снятые для выполнения работ по техническому обслуживанию. Запрещается эксплуатировать оборудование со снятыми защитными ограждениями.

15. Использование неоригинальных гидравлических приводов, электрических приводов или приводов от механизма отбора мощности может создать серьезную опасность для вас и людей, находящихся поблизости. В случае установки таких приводов необходимо обеспечить соблюдение всех необходимых стандартов и норм безопасности, чтобы защитить от получения травм себя и других лиц, находящихся вблизи сеялки.

16. Соблюдайте все федеральные, государственные/областные и местные правила при буксировке сельскохозяйственной техники по дорогам общего пользования. Используйте предохранительную цепь (но ни в коем случае не эластичный или нейлоновый/полимерный буксировочный трос), чтобы сохранить соединение между трактором и буксируемой

машиной в случае расцепления основной сцепки.

17. Перед транспортировкой машины по дорогам общего пользования убедитесь, что все фонари освещения, световые сигналы, знак ТТС (тихоходное транспортное средство) и световозвращающие элементы находятся на месте и работают надлежащим образом.

18. Скорость буксировки не должна превышать 24 км/ч. Выполняйте буксировку только с помощью трактора для сельскохозяйственных работ, мощностью не менее 90 л. с. Учитывайте длину машины при выполнении поворотов.

19. Снижайте скорость перед поворотами, чтобы не допустить опрокидывания. Двигаться необходимо на безопасной скорости в соответствии с местными условиями, и при этом следить за тем, чтобы скорость была достаточно низкой для безопасной остановки в случае аварийной ситуации.

20. Применение химикатов зачастую является неотъемлемой частью высева. Следуйте инструкциям на этикетках емкостей с химикатами в отношении смешивания, способов обращения и утилизации.

21. Ознакомьтесь с порядком оказания первой медицинской помощи при контакте с химическими веществами.

22. Используйте защитную одежду и средства защиты для обеспечения безопасности при обращении с химическими веществами.

23. Химикаты поставляются вместе с паспортами безопасности материалов (MSDS), которые содержат полную информацию о химическом веществе, его воздействии, а также о необходимой первой медицинской помощи в случае возникновения чрезвычайной ситуации. Поддерживайте актуальность MSDS и обеспечьте его доступность для персонала при возникновении чрезвычайной ситуации.

24. При техническом обслуживании работающих в земле компонентов, таких как диски и уплотняющие устройства, соблюдайте особую осторожность, чтобы не получить травмы от острых кромок или зубьев.

25. Воспользуйтесь помощью специалистов, если вы не знакомы с принципом работы гидравлических систем. Гидравлическая жидкость под давлением может проникнуть в ткани тела и стать причиной смерти, серьезной инфекции или других травм.

26. Транспортировка сеялки с бункерами, заполненными более чем наполовину или заполненными неодинаково, может стать причиной потери управления и может привести к серьезным травмам, в том числе к летальному исходу, порче имущества или повреждению оборудования.

27. Неправильная утилизация отходов может нанести вред окружающей среде. Для получения информации об утилизации оборудования обратитесь в местные органы, отвечающие за охрану окружающей среды или утилизацию отходов.

Запрещается сливать отходы на землю, в канализацию или источники воды.

При утилизации отходов, таких как масло, используйте герметичные емкости. Обязательно используйте емкости, отличные от емкостей для пищевых продуктов или напитков, чтобы исключить вероятность случайного употребления отходов. Утилизируйте масло в соответствии с местными и региональными требованиями.

При необходимости утилизации химических удобрений проконсультируйтесь с поставщиком данных химикатов.


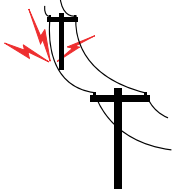
Сеялка модели 3605 состоит на 85 % из металлов, пригодных для повторного использования, на 10 % — из пластмассы, пригодной для повторного использования, а на 5 % — из материалов, не подлежащих переработке.

Ниже приведены некоторые общие предупреждения об опасностях, связанных с использованием данного оборудования. Обратите особое внимание на всю информацию по технике безопасности, эксплуатации и техническому обслуживанию, приведенную в настоящем руководстве, а также на предупреждающие знаки, установленные на оборудовании.

⚠ ОПАСНО!


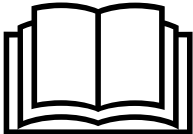
Контакт с линиями электропередач и другими источниками высокого напряжения или приближение к ним может привести к летальному исходу или серьезным травмам.

Запрещается приближаться к линиям электропередач или другим источникам высокого напряжения.



⚠ ОСТОРОЖНО!

Несоблюдение инструкций при эксплуатации данного оборудования или при выполнении на нем работ может привести к серьезным травмам, в том числе с летальным исходом. Перед тем как приступить к эксплуатации данного оборудования, прочтите все инструкции, приведенные в настоящем руководстве по эксплуатации, и следуйте им.



⚠ ОСТОРОЖНО!

Падение оборудования может привести к серьезным травмам, в том числе с летальным исходом. Перед выполнением на сеялке любых работ по ее ремонту или обслуживанию установите все стопорные устройства или опустите сеялку на землю.





⚠ ОСТОРОЖНО!

Взрыв шины может привести к серьезным травмам, в том числе с летальным исходом. Причиной взрыва шины может стать избыточное давление в шине, выполнение работ на колесном диске или шине, неправильное использование колесных дисков и шин, использование изношенных или неправильно обслуживаемых шин.

ЗНАКИ БЕЗОПАСНОСТИ И ПРЕДУПРЕЖДАЮЩИЕ ТАБЛИЧКИ



Все фонари освещения, световые сигналы, знак ТТС и световозвращающие элементы должны находиться на месте и должны быть видны при транспортировке машины по дорогам общего пользования. В противном случае это может привести к летальному исходу, серьезным травмам, порче имущества или повреждению оборудования. Перед транспортировкой оборудования по дорогам общего пользования ознакомьтесь с применимыми федеральными, региональными и местными нормами и правилами.



Знаки безопасности и предупреждающие таблички размещаются на машине с целью предупреждения об опасности и содержат важные инструкции по эксплуатации и техническому обслуживанию. Информация, указанная на этих знаках, предназначена для обеспечения вашей безопасности и безопасности людей, окружающих вас. **СОБЛЮДАЙТЕ ВСЕ ПРАВИЛА ТЕХНИКИ БЕЗОПАСНОСТИ!**

- Поддерживайте чистоту знаков, чтобы они были хорошо заметны. По мере необходимости промывайте их мыльной водой или моющим раствором.
- Вместо поврежденных, закрасненных или отсутствующих знаков безопасности обязательно должны быть установлены новые знаки.
- Периодически проверяйте световозвращающие элементы и знак ТТС. В случае заметной потери отражательных свойств данные элементы подлежат обязательной замене.
- При замене предупреждающих табличек тщательно очистите поверхность машины с помощью мыла и воды или чистящего раствора, чтобы удалить всю грязь и смазку.

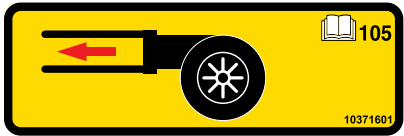
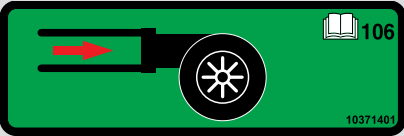
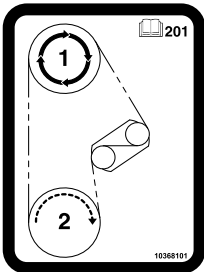
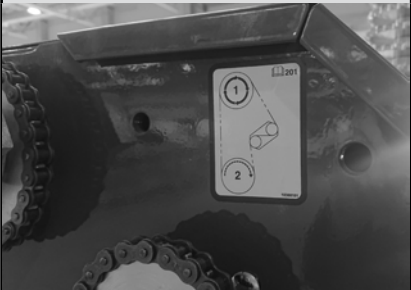
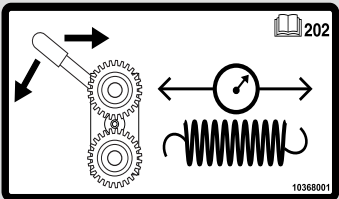
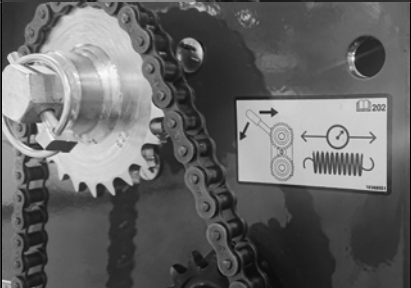
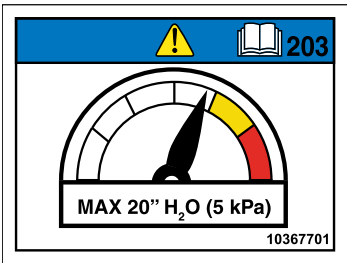

ЗАМЕЧАНИЕ. Места расположения знаков безопасности и предупреждающих табличек указаны в каталоге запасных частей для данной машины.

ЗАМЕЧАНИЕ. Оформление и расположение знака ТТС, световозвращающих элементов, фонарей освещения и световых сигналов соответствует стандартам ANSI/ASABE S279.14 (июль 2008 г.) и ANSI/ASABE S276.6 (январь 2005 г.).


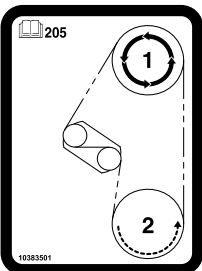
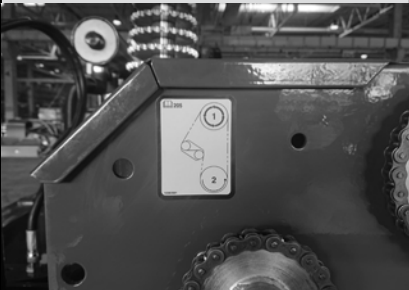
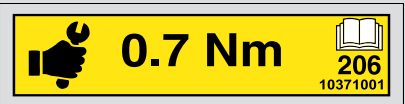
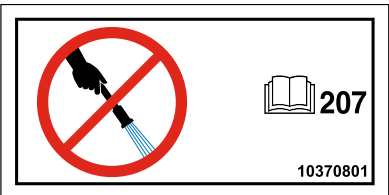
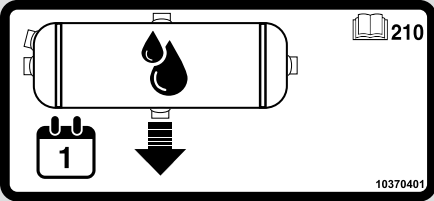
ГРАФИЧЕСКИЕ НАКЛЕЙКИ

№	Наклейка	Размещение	Значение
101			Смазывать ежедневно.
102			Смазывать еженедельно.

ГРАФИЧЕСКИЕ НАКЛЕЙКИ

№	Наклейка	Размещение	Значение
105		Под манометром системы центральных бункеров.	Система центральных бункеров.
106		Под вакуумметром.	Вакуум.
201			Верхняя звездочка является ведущей звездочкой. Нижняя звездочка является ведомой звездочкой.
202			Поверните кольцо с накаткой на рычаге витой пружины натяжителя, чтобы снять натяжение пружины.
203			Максимальное рабочее давление составляет 20 дюймов H ₂ O (5 кПа). Более высокое давление может привести к закупориванию семян.

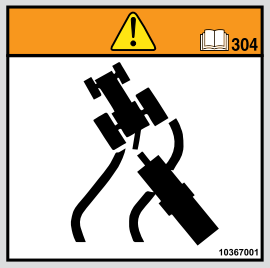






ГРАФИЧЕСКИЕ НАКЛЕЙКИ

№	Наклейка	Размещение	Значение
204		На центральном бункере для семян.	Внесите минимум 0,45 кг графита на каждое заполнение.
205			Верхняя звездочка является ведущей звездочкой. Нижняя звездочка является ведомой звездочкой.
206		На модуле IPN.	Убедитесь, что уплотнительное кольцо (или кольца) находится на месте на разъеме(-ах) M12 (Ethernet). Убедитесь, что разъем(-ы) M12 затянуты моментом 0,7 Н·м.
207		Под опорой модуля PMM.	ЗАПРЕЩАЕТСЯ промывать сами модули при снятой крышке.
210		На ресивере/клапане PDP.	Ежедневно сливайте воду из воздушного ресивера. Для хранения полностью опорожните ресивер.

ГРАФИЧЕСКИЕ НАКЛЕЙКИ

№	Наклейка	Размещение	Значение
212			<p>Контролируйте скорость подъема/опускания маркеров. Нажмите символ «черепашка» для уменьшения скорости, символ «заяц» — для увеличения.</p>
215		<p>На раме сеялки позади баков для жидких удобрений (только Blue Vantage)</p>	<p>См. «ТРЕХХОДОВЫЕ РАСПРЕДЕЛИТЕЛЬНЫЕ КЛАПАНЫ ДЛЯ ЖИДКИХ УДОБРЕНИЙ» на странице 4-37.</p>
213		<p>На баке для чистой воды.</p>	<p>Вода для промывания в чрезвычайной ситуации.</p>
301		<p>На оси транспортного колеса.</p>	<p>Превышение давления в шине может привести к взрывному разделению диска и шины, что может стать причиной летального исхода или серьезной травмы. См. требуемые значения давления воздуха в шине и инструкции по обслуживанию в руководстве по эксплуатации.</p>
302		<p>На крышках бункеров для инсектицидов.</p>	<p>Сельскохозяйственные химикаты могут стать причиной серьезных травм или гибели людей, животных и растений или могут серьезно повредить почву, оборудование и имущество. Изучите все этикетки и инструкции производителя химических веществ и оборудования и строго следуйте приведенным указаниям.</p>



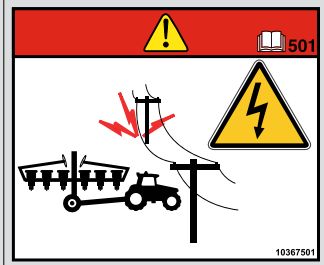


ГРАФИЧЕСКИЕ НАКЛЕЙКИ

№	Наклейка	Размещение	Значение
304			<p>Потеря управления может привести к летальному исходу, серьезным травмам, порче имущества или повреждению оборудования. Для буксировки использовать только сельскохозяйственный трактор, рассчитанный и сконфигурированный для такого оборудования. Используйте предохранительные цепи и транспортируйте машину, как указано в руководстве по эксплуатации и в каталоге запчастей.</p>
306			<p>Неконтролируемые движения сеялки могут стать причиной аварии или потери управления, что приведет к серьезным травмам, в том числе с летальным исходом, порче имущества или повреждению оборудования.</p> <p>Перед выполнением работ под сеялкой или перед ее транспортировкой установите все стопорные устройства.</p>
307			<p>Снятие этого колеса и оси может привести к переворачиванию оборудования, что может стать причиной серьезных травм, в том числе с летальным исходом, порчи имущества или повреждения оборудования.</p>
308			<p>Несоблюдение инструкций при эксплуатации данного оборудования или при выполнении на нем работ может привести к серьезным травмам, в том числе с летальным исходом. Перед тем как приступить к эксплуатации данного оборудования, прочтите все инструкции, приведенные в настоящем руководстве по эксплуатации, и следуйте им.</p>
309			<p>Маркер может опуститься в любой момент и может стать причиной серьезных травм, в том числе с летальным исходом.</p> <p>Не приближайтесь к маркерам!</p> <p>Установите стопорное устройство, если маркеры не используются.</p>

ГРАФИЧЕСКИЕ НАКЛЕЙКИ

№	Наклейка	Размещение	Значение
310			<p>Неконтролируемые движения компонентов сеялки могут привести к серьезным травмам, в том числе с летальным исходом, порче имущества или повреждению оборудования. Перед складыванием поднимите сеялку и установите стопорные устройства цилиндров. Складывание сеялки выполнять на ровной поверхности. Перед буксировкой установите фиксирующие крюки крыльев.</p>
311			<p>Запрещается снимать крышку во время работы машины. Содержимое находится под давлением, и снятие крышки может привести к летальному исходу, серьезным травмам или повреждению оборудования. Инструкции по заполнению приведены в руководстве по эксплуатации.</p>
313		<p>На лестнице платформы.</p>	<p>Опасность удара зарядом статического электричества. Во время работы сеялки на ней может накапливаться статический заряд, который может разрядиться через человека при загрузке семян или выполнении обслуживания.</p> <p>Разряд статического электричества может вывести из строя электронные медицинские устройства, такие как кардиостимуляторы и кардиодефибрилляторы.</p> <p>Лица с такими имплантированными устройствами должны принимать соответствующие меры предосторожности при работе с сеялкой.</p>
401			<p>Вентилятор может запуститься в любое время. Работающий вентилятор имеет высокий уровень шума и может сдувать мусор.</p> <p>При работе рядом с вентилятором всегда используйте средства защиты органов зрения и слуха.</p>

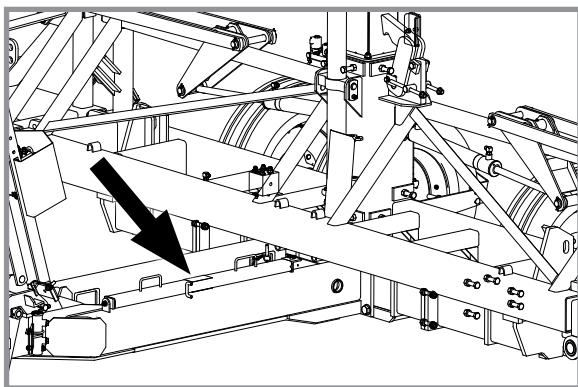
ГРАФИЧЕСКИЕ НАКЛЕЙКИ

№	Наклейка	Размещение	Значение
402			<p>НЕПРАВИЛЬНЫЙ ПОДЪЕМ ВЫСЕВАЮЩИХ СЕКЦИЙ МОЖЕТ ПРИВЕСТИ К СЕРЬЕЗНЫМ ТРАВМАМ. Для подъема пустой высевающей секции требуется усилие минимум 40,8 кг. Прежде чем пытаться выполнить подъем с помощью данного рычага, задайте минимальное натяжение прижимных пружин, опустите сеялку на землю и опорожните семенной бункер.</p>
501			<p>Контакт с линиями электропередач и другими источниками высокого напряжения или приближение к ним может привести к летальному исходу или серьезным травмам. Запрещается приближаться к линиям электропередач или другим источникам высокого напряжения.</p>
503		<p>На лестнице центрального бункера.</p>	<p>Падение с оборудования может привести к серьезным травмам, в том числе с летальным исходом. При работе на оборудовании необходимо всегда иметь как минимум три точки опоры. Запрещается находиться на оборудовании во время движения.</p>

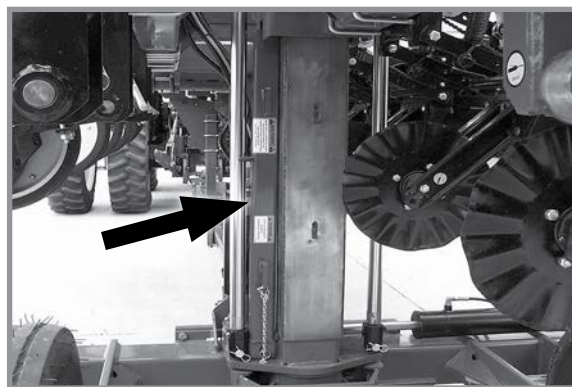
РУЧНОЕ СТОПОРНОЕ УСТРОЙСТВО



Неконтролируемые движения сеялки могут стать причиной аварии или потери управления, что приведет к серьезным травмам, в том числе с летальным исходом, порче имущества или повреждению оборудования. Перед выполнением работ под сеялкой или перед ее транспортировкой установите все стопорные устройства.



Ручное стопорное устройство в положении для хранения



Ручное стопорное устройство в положении для транспортировки

Для работы в поле снимите ручное стопорное устройство и поместите его в предусмотренное для хранения место на левой стороне дышла.

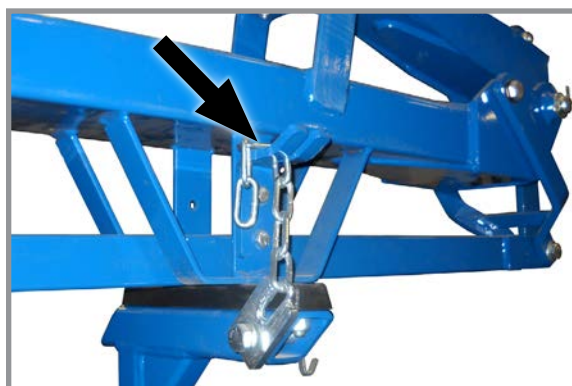
СТОПОРНОЕ УСТРОЙСТВО МАРКЕРА



Маркер может опуститься в любой момент и может стать причиной серьезных травм, в том числе с летальным исходом. Не приближайтесь к маркерам! Установите стопорное устройство, если маркеры не используются.

Всегда устанавливайте стопорные устройства маркеров при эксплуатации или транспортировке сеялки.

Соедините цепью стойку маркера и узел второй ступени маркера.

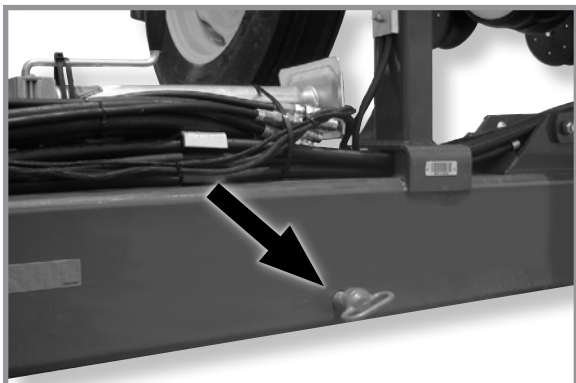


Установленное стопорное устройство маркера

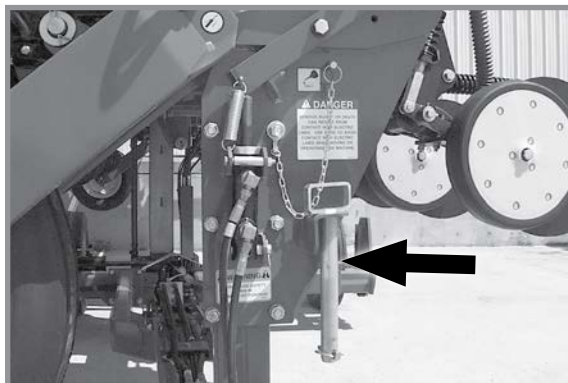


Неконтролируемые движения оборудования могут стать причиной потери управления и могут привести к серьезным травмам, в том числе с летальным исходом, порче имущества или повреждению оборудования. Перед транспортировкой оборудования установите все предохранительные штифты.

ПРЕДОХРАНИТЕЛЬНЫЙ ШТИФТ ДЫШЛА



Предохранительный штифт дышла, установленный в положение для транспортировки

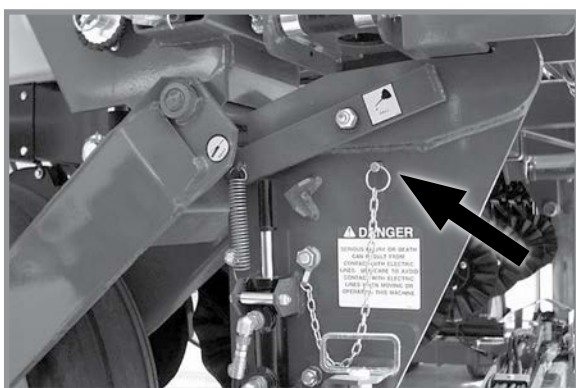


Предохранительный штифт дышла, установленный в положение для работы в поле

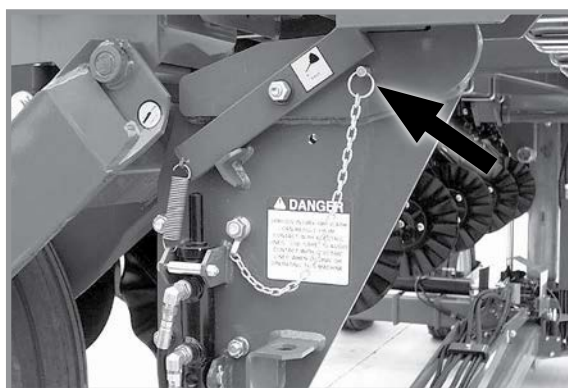
Запрещается осуществлять транспортировку сеялки без установленного предохранительного штифта дышла. Предохранительный штифт дышла предотвращает втягивание цилиндра дышла в случае выхода из строя гидравлической системы или в случае внезапной остановки при транспортировке сеялки.

Для выполнения работ в поле извлеките предохранительный штифт дышла и закрепите его в кронштейне на стойке транспортировочного фиксатора в центральной части сеялки.

СТОПОРНЫЙ ШТИФТ ТРАНСПОРТИРОВОЧНОГО ФИКСАТОРА



Стопорный штифт транспортировочного фиксатора, установленный в положение для хранения во время работы в поле






Стопорный штифт транспортировочного фиксатора, установленный в положение для транспортировки

Запрещается осуществлять транспортировку сеялки без установленного стопорного штифта транспортировочного фиксатора. Стопорный штифт транспортировочного фиксатора предотвращает отсоединение стержня фиксатора и не позволяет раме сеялки раскачиваться.

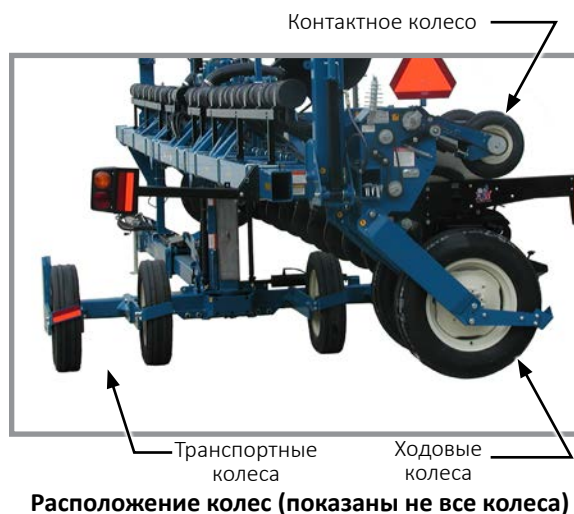
Для выполнения работ в поле снимите стопорный штифт транспортировочного фиксатора и установите его в положение для хранения, предусмотренное на стойке фиксатора.

ПРЕДВАРИТЕЛЬНАЯ ПОДГОТОВКА

Далее приведена общая информация по подготовке трактора и сеялки к работе и общие указания по эксплуатации. Для правильной и эффективной эксплуатации сеялки оператор должен иметь соответствующий опыт, хорошо знать сеялку и следовать приведенным ниже указаниям.

 ОСТОРОЖНО! 	<p>Несоблюдение инструкций при эксплуатации данного оборудования или при выполнении на нем работ может привести к серьезным травмам, в том числе с летальным исходом. Перед тем как приступить к эксплуатации данного оборудования, прочтите все инструкции, приведенные в настоящем руководстве по эксплуатации, и следуйте им.</p>
 ОСТОРОЖНО!	<p>Складывание или буксировка сеялки при снятом наружном транспортном колесе с левой стороны может привести к серьезным травмам, в том числе с летальным исходом, порче имущества или повреждению оборудования. Из-за малой ширины колеи возможно опрокидывание сеялки. На сеялках, не оснащенных системой центральных бункеров, наружное транспортное колесо с левой стороны сеялки поставляется в снятом виде (не закреплено на болтах) для уменьшения габарита по ширине при перевозке автотранспортом. ПОСЛЕ СБОРКИ СЕЯЛКИ ДЛЯ ИСПОЛЬЗОВАНИЯ СНИМАТЬ ДАННЫЙ УЗЕЛ ЗАПРЕЩАЕТСЯ.</p>
 ОСТОРОЖНО! 	<p>Ослабление болтов крепления транспортного колеса может привести к отсоединению колеса от сеялки и может стать причиной серьезных травм, в том числе с летальным исходом, порчи имущества или повреждения оборудования. Перед вводом сеялки в эксплуатацию, а также периодически после этого подтягивайте болты ($\frac{3}{8}$" - 18) транспортных колес моментом 270–310 Н·м.</p>
 ОСТОРОЖНО! 	<p>Взрыв шины может привести к серьезным травмам, в том числе с летальным исходом. Причиной взрыва шины может стать избыточное давление в шине, выполнение работ на колесном диске или шине, неправильное использование колесных дисков и шин, использование изношенных или неправильно обслуживаемых шин.</p>
 ОСТОРОЖНО!	<p>Транспортировка сеялки с бункерами, заполненным более чем наполовину или заполненными неодинаково, может стать причиной потери управления и может привести к серьезным травмам, в том числе с летальным исходом, порче имущества или повреждению оборудования. При транспортировке сеялка должна быть правильно загружена. Получите требуемую информацию о дополнительной нагрузке при транспортировке, состоянии дорог и действующих на них ограничениях.</p>

1. Затяните колесные гайки согласно следующим требованиям:
Затяните гайки крепления ($\frac{5}{8}$ " - 18) транспортного колеса моментом 270 Н·м.
Затяните гайки крепления ($\frac{3}{4}$ " - 18) транспортного колеса моментом 170 Н·м.
2. Накачайте шины в соответствии со следующими требованиями:
Транспортные колеса (центральная секция) 9 x 22,5 дюймов 14PR — 110 фунтов/кв. дюйм (758 кПа)
Ходовые колеса (крылья), 7,50 x 20 дюймов — 40 фунтов/кв. дюйм (276 кПа)
Контактные колеса — 50 фунтов/кв. дюйм (345 кПа).
Колесо поршневого насоса для подачи жидких удобрений, 7,60 x 15 дюймов — 40 фунтов/кв. дюйм (276 кПа).
3. Смажьте сеялку и высевальные секции, следуя инструкциям, которые приведены в соответствующем разделе настоящего руководства, посвященном смазке и техническому обслуживанию.
4. Убедитесь, что все приводные цепи надлежащим образом натянуты, выровнены и смазаны.



ТРЕБОВАНИЯ К ТРАКТОРУ

ПРИМЕЧАНИЕ

Требования ко всему гидравлическому оборудованию:
минимальное давление — 2350 фунтов/кв. дюйм (16200 кПа);
максимальное давление — 3000 фунтов/кв. дюйм (20700 кПа).
Проверьте гидравлическую систему трактора, чтобы убедиться, что максимальное давление не будет превышено.

Обратитесь к дилеру для получения информации о требованиях к мощности и совместимости трактора. Требования могут отличаться в зависимости от установленного на сеялке дополнительного оборудования, состояния почвы и рельефа местности.

Для сеялок всех размеров требуется электрическая система постоянного тока напряжением 12 В.

Для оборудования всех размеров требуется по меньшей мере два дистанционных гидравлических выхода СКК. Один СКК используется для подъема сеялки в поле и с помощью переключателя на пульте управления обеспечивает работу функций перевода сеялки в транспортировочное положение. Второй СКК по командам с пульта управления обеспечивает работу функций складывания/раскладывания маркеров. Дополнительные СКК с безнапорным сливом необходимы для работы гидромотора вакуумного вентилятора в составе высевального аппарата, системы центральных бункеров, привода Blue Drive и системы прижима крыльев (в случае установки без вакуумной системы или системы центральных бункеров).

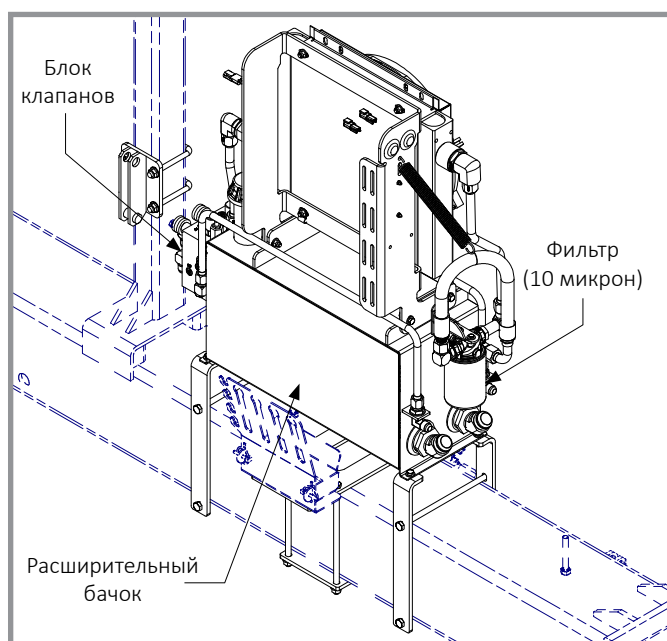
Для работы гидромотора вакуумного вентилятора гидросистема трактора должна обеспечивать максимальный расход гидравлической жидкости 49 л/мин при давлении 2000 фунтов/кв. дюйм (13 800 кПа).

ОПЦИОНАЛЬНЫЕ МАСЛООХЛАДИТЕЛЬ И УСТАНОВЛИВАЕМЫЙ НА ТРАКТОРЕ НАСОС С ПРИВОДОМ ОТ ВОМ

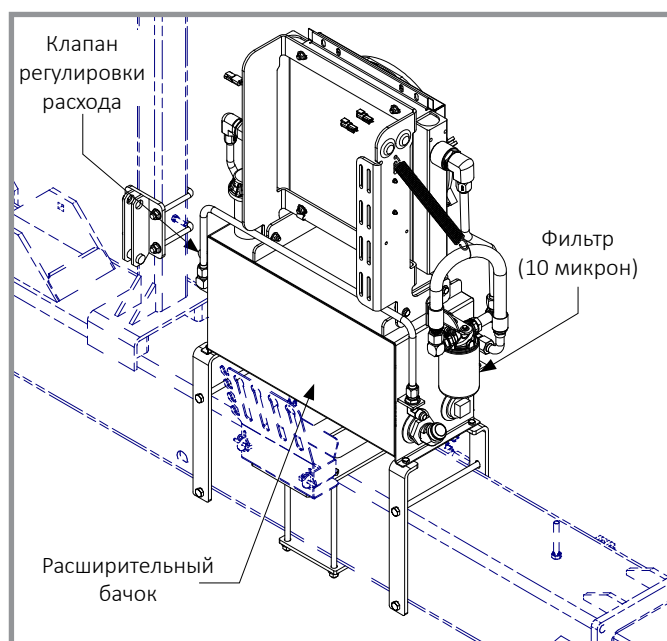
Опциональный устанавливаемый на тракторе насос с приводом от ВОМ и маслоохладитель предназначены для тракторов, производительность гидросистемы которых недостаточна для работы вакуумного вентилятора с гидравлическим приводом и обеспечения прочих потребителей гидросистемы сеялки.

Для эксплуатации гидравлического насоса с приводом от ВОМ необходима частота вращения ВОМ 1000 об/мин.

Опциональный комплект насоса с приводом от ВОМ состоит собственно из устанавливаемого на трактор насоса производительностью 51 л/мин при давлении 2000 фунтов/кв. дюйм со шлицами 1 $\frac{3}{8}$ "-21 или 1 $\frac{3}{8}$ "-20, и также из устанавливаемого на сеялку гидробака объемом 38 л, оснащенного фильтром с тонкостью фильтрации 10 микрон, маслоохладителя с производительностью 57 л/мин, а также необходимых гидравлических клапанов, фитингов и шлангов.



**Двухступенчатый насос — вакуум/
центральные бункеры**



**Одноступенчатый насос — вакуум/
раздельные бункеры**

СПЕЦИФИКАЦИИ МАСЛА

Характеристики масла, используемого в сеялке и ВОМ:

Вязкость, мм ² /с при 100 °С. ASTM D-445	10,0
Вязкость, мм ² /с при 40 °С. ASTM D-445	63,0
Индекс вязкости ASTM D-2270	143,00
Общая щелочность, мг KOH/г ASTM D-2896	9,0
Общее кислотное число, мг KOH/г (ASTM D-664)	2,0
Точка текучести, °С ASTM D-5950	-42,0
Удельная плотность при 15,6 °С. ASTM D-4052	0 876
Температура вспышки в открытом тигле (COC), °С. ASTM D-92	220

ЗАМЕЧАНИЕ. На заводе в сеялку заливают масло VALVOLINE™ UNITRAC SAE 80W.

ПОДГОТОВКА ТРАКТОРА И ПРИСОЕДИНЕНИЕ СЦЕПКИ

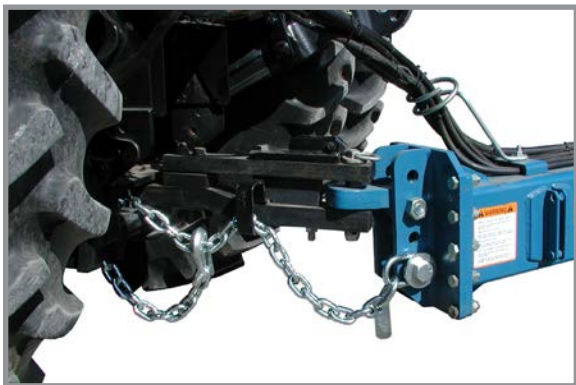
1. Установите тяговый брус трактора на высоте 33–43 см над землей таким образом, чтобы отверстие пальца сцепного устройства находилось непосредственно под осевой линией вала отбора мощности. Убедитесь, что тяговый брус неподвижен.
2. Установите пульт управления или дисплей Kinze Blue Vantage® на трактор в удобном месте, чтобы оператор имел легкий доступ, и рядом с органами управления гидравлическими клапанами. Надежно закрепите пульт управления и проведите кабель питания к источнику питания. Для работы пульта управления подходит только напряжение 12 В постоянного тока. Если две аккумуляторные батареи напряжением 12 В каждая соединены последовательно, необходимо ВСЕГДА подключать питание к той батарее, которая имеет массовый провод на раму трактора

Если две аккумуляторные батареи напряжением 6 В каждая соединены последовательно, убедитесь, что при подключении питания к положительной клемме на одной аккумуляторной батарее и к отрицательной клемме на второй аккумуляторной батарее обеспечивается подача напряжения 12 В постоянного тока.

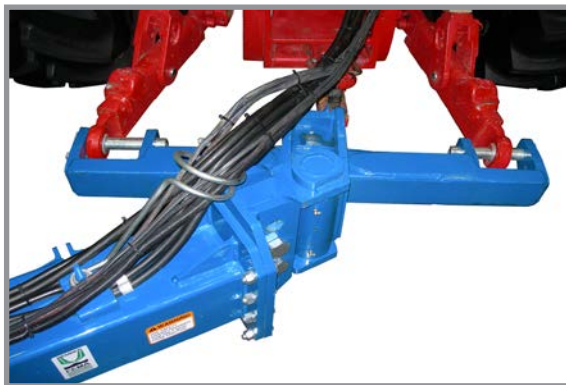


Kinze Blue Vantage®

3. Подайте трактор задом к сеялке и подсоедините сеялку к трактору, установив в сцепное устройство палец диаметром от 1¼ дюйма до 1½ дюйма (32–38 мм). Если трактор не оснащен устройством фиксации пальца сцепного устройства, убедитесь, что палец сцепного устройства зафиксирован стопорным штифтом или шплинтом.



Присоединение сеялки/предохранительной цепи к трактору

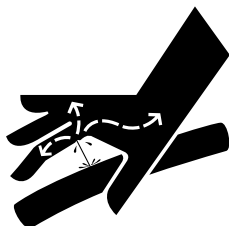


Оptionальное двухточечное сцепное устройство

ЗАМЕЧАНИЕ. ЗАПРЕЩАЕТСЯ устанавливать предохранительную цепь с помощью крепежа для серьги. Предохранительная цепь **ДОЛЖНА** быть установлена отдельно.

4. Предохранительная цепь является резервным средством сохранения сцепки сеялки с трактором в случае выхода из строя пальца сцепного устройства/тягового бруса трактора. Закрепите предохранительную цепь на неиспользуемом монтажном отверстии серьги на дышле сеялки. Затяните крепеж моментом 1140 Н·м

ЗАМЕЧАНИЕ. Наличие опционального двухточечного сцепного устройства сеялки превращает ее из прицепного в полунавесное оборудование. Данное сцепное устройство можно использовать вместе с трехточечными сцепными устройствами тракторов категории 3N или 3. С двухточечным сцепным устройством предохранительная цепь не используется.

ОСТОРОЖНО!

Гидравлическая жидкость под давлением может проникнуть в ткани тела и стать причиной смерти, серьезной инфекции или других травм. При попадании под кожу жидкость должна быть **НЕМЕДЛЕННО** удалена хирургом, знакомым с подобным типом травм. Перед подачей давления в систему убедитесь, что соединения надежны и герметичны, а на шлангах и фитингах отсутствуют повреждения. Утечки могут быть не видимы невооруженным глазом. Не приближайтесь к возможным местам утечек. Перед выполнением поиска утечек или каких-либо работ по техническому обслуживанию необходимо сбросить давление в системе.

ПРИМЕЧАНИЕ

Перед подключением шлангов к клапанам трактора протирайте муфты шлангов, чтобы удалить грязь. В противном случае попавшие внутрь загрязнения могут привести к выходу оборудования из строя.

5. Подключите гидравлические шланги к клапанам трактора в последовательности, которая удобна и знакома оператору.
6. Установите насос с приводом от ВОМ на вал отбора мощности трактора. Убедитесь, что направление вращения вала совпадает с направлением, указанным на корпусе насоса.
7. Подключите жгут проводов компрессора (если применимо).
8. Если сеялка оснащена True Depth®, подключите 6-контактный разъем True Depth.
9. Если сеялка оснащена Blue Drive®, подключите 6-контактный разъем Blue Drive® и кабель Ethernet к дисплею Blue Vantage®.

ПРИМЕЧАНИЕ

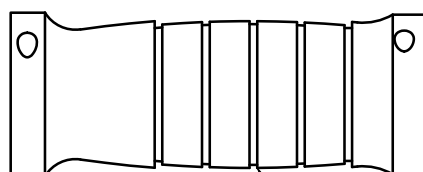
Подключите безнапорный слив гидромотора к муфте на тракторе, предназначенной для безнапорного слива с нулевым давлением. Несоблюдение требования подключения к возвратной магистрали с нулевым давлением приведет к повреждению уплотнения вала гидромотора. **ЗАПРЕЩАЕТСЯ** подключать безнапорный слив гидромотора к выходу СКК или к соединению возвратного контура гидромотора. Для получения подробной информации о безнапорном сливе обратитесь к производителю трактора.

ПРИМЕЧАНИЕ

Необходимо всегда подключать сливной шланг гидромотора к сливному отверстию гидромотора на тракторе. Запрещается выполнять подключение к любому другому СКК трактора, кроме как предназначенному для работы с гидромоторами. В противном случае гидромотор может выйти из строя. Если сливное отверстие гидромотора на тракторе недоступно, то СКК, контролирующий работу системы центральных бункеров, **ДОЛЖЕН** быть переключен в плавающее положение перед переводом сеялки в положение посева или в поднятое полевое положение, когда система центральных бункеров не используется.

ГИДРАВЛИЧЕСКИЕ ПОДКЛЮЧЕНИЯ СЕЯЛКИ К ТРАКТОРУ			
Цвет/маркировка	Регулировочные шайбы Функция	Размер шланга	Функция
Красный	Подъем/опускание	½"	Напорный
Красный		½"	Сливной
Синий	Складывание/раскладывание сеялки и управление маркерами	¾"	Сливной
Синий		¾"	Напорный
Черный	Блок питания (Blue Drive)	½"	Сливной
Черный		¾"	Напорный
Зеленый	Вакуумный вентилятор	¾"	Сливной
Зеленый		½"	Напорный
Оранжевый		¾"	Безнапорный слив
Желтый	Нагнетающий вентилятор системы центральных бункеров	¾"	Сливной контур гидромотора
Желтый		½"	Напорный
Оранжевый		¾"	Безнапорный слив

№ ДЕТАЛИ	ФУНКЦИЯ	ЦВЕТ	СИМВОЛ
A26924-01	выдвинуть	КРАСНЫЙ	←
A26924-02	втянуть	КРАСНЫЙ	→
A26924-03	выдвинуть	СИНИЙ	←
A26924-04	втянуть	СИНИЙ	→
A26924-05	выдвинуть	ЗЕЛЕНый	←
A26924-06	втянуть	ЗЕЛЕНый	→
A26924-07	выдвинуть	ЖЕЛТый	←
A26924-08	втянуть	ЖЕЛТый	→
A26924-09	выдвинуть	ЧЕРНЫЙ	←
A26924-10	втянуть	ЧЕРНЫЙ	→
A26924-11	втянуть	ОРАНЖЕВый	→
A26924-12	выдвинуть	СВЕТЛО-КОРИЧНЕВый	←
A26924-13	втянуть	СВЕТЛО-КОРИЧНЕВый	→



ИНФОРМАЦИЯ О ЦВЕТЕ, СИМВОЛЕ И НОМЕРЕ ДЕТАЛИ ПРИВЕДЕНА В ТАБЛИЦЕ

ЗАМЕЧАНИЕ. Установите выход с регулированием потока (СКК) в положение полного потока.

Для тракторов, не оснащенных функцией регулировки гидравлического потока, у дилера Kinze можно приобрести комплект игольчатого клапана для регулирования расхода G1K426.

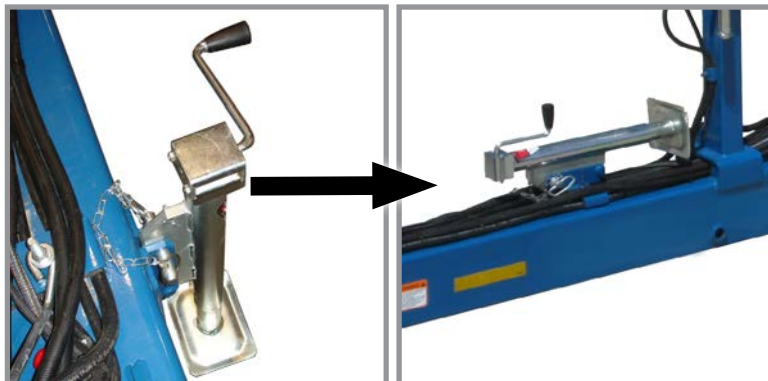
ЗАМЕЧАНИЕ. Не предназначен для использования с Blue Drive®.



Комплект игольчатого клапана G1K426

10. Вставьте семиконтактный разъем фонарей освещения и световых сигналов стандарта ASABE на сеялке в розетку стандарта ASABE на тракторе. Если трактор не оснащен розеткой стандарта ASABE, проконсультируйтесь у производителя трактора относительно возможности дооборудования. Убедитесь, что световые сигналы на сеялке работают синхронно со световыми сигналами на тракторе.

ЗАМЕЧАНИЕ. Для работы цифрового манометра вакуумного вентилятора требуется подключение к аккумуляторной батарее напряжением 12 В. Подключите красный провод к положительной (+) клемме аккумуляторной батареи, а черный провод — к отрицательной (-) клемме.



Снятие и хранение опоры

11. Поднимите подъемную опору и установите ее в горизонтальном положении на кронштейне для хранения.

СВЕДЕНИЯ О ГИДРАВЛИЧЕСКИХ ЦИЛИНДРАХ

	Цилиндр прижима крыла	Цилиндр маркера	Цилиндр поворота	Цилиндр дышла	Цилиндр подъема крыла
Целевое использование	Двустороннего действия	Двустороннего действия	Двустороннего действия	Двустороннего действия	Двустороннего действия
Поршень	Высокопрочный чугун	Высокопрочный чугун	Высокопрочный чугун	Высокопрочный чугун	Высокопрочный чугун
Сальник	Высокопрочный чугун	Высокопрочный чугун	Высокопрочный чугун	Высокопрочный чугун	Высокопрочный чугун
Гильза цилиндра	Сварная холоднотянутая труба, ST 52	Сварная холоднотянутая труба, ST 52	Сварная холоднотянутая труба, ST 52	Сварная холоднотянутая труба, ST 52	Сварная холоднотянутая труба, ST 52
Шток	Азотированная сталь 1045	Азотированная сталь 1045	Азотированная сталь 1045	Азотированная сталь 1045	Азотированная сталь 1045
Концевые крепления	Вилка	Втулка	Хвостовик с шарниром	Нет	Крепление под шарнирные пальцы
Уплотнение гильзы	Уплотнительное кольцо с опорным кольцом Polytemp	Нитриловое уплотнительное кольцо с опорным кольцом Polytemp	Нитриловое уплотнительное кольцо с опорным кольцом Polytemp	Уплотнительное кольцо с опорным кольцом Polytemp	Нитриловое уплотнительное кольцо с опорным кольцом Polytemp
Уплотнение штока	П-образного сечения, из сополимера сложного полиэфира	П-образного сечения, из сополимера сложного полиэфира	П-образного сечения, из сополимера сложного полиэфира	П-образного сечения, из сополимера сложного полиэфира	П-образного сечения, из сополимера сложного полиэфира
Грязесъемник	Защелкивающийся, из сополимера сложного полиэфира	Защелкивающийся, из сополимера сложного полиэфира	Защелкивающийся, из сополимера сложного полиэфира	Защелкивающийся, из сополимера сложного полиэфира	Защелкивающийся, из сополимера сложного полиэфира
Уплотнение поршня	Т-образное, из ГБНК	Т-образное, из ГБНК	Фторопласт	Т-образное, из ГБНК	Фторопласт

Спецификации

Категория изделия	Гидравлический цилиндр	Гидравлический цилиндр	Гидравлический цилиндр	Гидравлический цилиндр	Гидравлический цилиндр
Ход поршня	8 дюймов (203 мм)	20,62 дюйма (524 мм)	16 дюймов (406 мм)	73 дюйма (1854 мм)	6 дюймов (152 мм)
Рабочее давление	3000 фунтов/кв. дюйм (20700 кПа)	3000 фунтов/кв. дюйм (20700 кПа)	3000 фунтов/кв. дюйм (20700 кПа)	3000 фунтов/кв. дюйм (20700 кПа)	3000 фунтов/кв. дюйм (20700 кПа)
Внутренний диаметр цилиндра	3 дюйма (76 мм)	2 дюйма (51 мм)	4 дюйма (102 мм)	3 дюйма (76 мм)	4 дюйма (102 мм)
Диаметр штока	1,25 дюйма (32 мм)	1,25 дюйма (32 мм)	1,50 дюйма (38 мм)	1,75 дюйма (44 мм)	1,50 дюйма (38 мм)
Конфигурация цилиндра	Простой	Простой	Простой	Простой	Простой
Действие цилиндра	Двустороннее	Двустороннее	Двустороннее	Двустороннее	Двустороннее
Материал	Сталь, высокопрочный чугун	Сталь, высокопрочный чугун	Сталь, высокопрочный чугун	Сталь, высокопрочный чугун	Сталь, высокопрочный чугун
Способ монтажа	Вилка	Втулка	Хвостовик с шарниром	Нет	Крепление под шарнирные пальцы
Место крепления	Крышка цилиндра	Крышка цилиндра	Крышка цилиндра	Крышка цилиндра	По бокам цилиндра
Тип цилиндра	Сварной	Сварной	Сварной	Сварной	Сварной

СВЕДЕНИЯ О ГИДРАВЛИЧЕСКИХ ЦИЛИНДРАХ (продолжение)

	Цилиндр подъема/ опускания центральной части	Цилиндр блокировки крыла	Цилиндр транспортного фиксатора	Цилиндр блокировки дышла	
Целевое использование	Двустороннего действия	Двустороннего действия	Двустороннего действия	Двустороннего действия	
Поршень	Высокопрочный чугун	Высокопрочный чугун	Высокопрочный чугун	Высокопрочный чугун	
Сальник	Высокопрочный чугун	Высокопрочный чугун	Высокопрочный чугун	Высокопрочный чугун	
Гильза цилиндра	Сварная холоднотянутая труба, ST 52	Сварная холоднотянутая труба, ST 52	Литая труба	Литая труба	
Шток	Азотируемая сталь 1045	Азотируемая сталь 1045	Азотируемая сталь 1045	Азотируемая сталь 1045	
Концевые крепления	Крепление под шарнирные пальцы	Втулка	Нет	Нет	
Уплотнение гильзы	Нитриловое уплотнительное кольцо с опорным кольцом Polytemp	Уплотнительное кольцо с опорным кольцом POLY-TEMP	Уплотнительное кольцо с опорным кольцом POLY-TEMP	Уплотнительное кольцо с опорным кольцом POLY-TEMP	
Уплотнение штока	П-образного сечения, из сополимера сложного полиэфира	П-образного сечения, из сополимера сложного полиэфира	П-образного сечения, из сополимера сложного полиэфира	П-образного сечения, из сополимера сложного полиэфира	
Грязесъемник	Защелкивающийся, из сополимера сложного полиэфира	Защелкивающийся, из сополимера сложного полиэфира	Защелкивающийся, из сополимера сложного полиэфира	Защелкивающийся, из сополимера сложного полиэфира	
Уплотнение поршня	Фторопласт	Т-образное, из ГБНК	Т-образное, из ГБНК	Т-образное, из ГБНК	

Спецификации

Категория изделия	Гидравлический цилиндр	Гидравлический цилиндр	Гидравлический цилиндр	Гидравлический цилиндр	
Ход поршня	48 дюймов (1219 мм)	20,062 дюйма (510 мм)	2,5 дюйма (64 мм)	2,5 дюйма (64 мм)	
Рабочее давление	3000 фунтов/ кв. дюйм (20700 кПа)	3000 фунтов/ кв. дюйм (20700 кПа)	3000 фунтов/ кв. дюйм (20700 кПа)	3000 фунтов/ кв. дюйм (20700 кПа)	
Внутренний диаметр цилиндра	3,25 дюйма (83 мм)	2,5 дюйма (64 мм)	1,5 дюйма (38 мм)	1,5 дюйма (38 мм)	
Диаметр штока	2 дюйма (51 мм)	1,5 дюйма (38 мм)	0,75 дюйма (19 мм)	0,75 дюйма (19 мм)	
Конфигурация цилиндра	Простой	Простой	Простой	Простой	
Действие цилиндра	Двустороннее	Двустороннее	Двустороннее	Двустороннее	
Материал	Сталь, высокопрочный чугун	Сталь, высокопрочный чугун	Сталь, высокопрочный чугун, литье	Сталь, высокопрочный чугун, литье	
Способ монтажа	Крепление под шарнирные пальцы	Втулка	Нет	Нет	
Место крепления	По бокам цилиндра	Крышка цилиндра	Крышка цилиндра	Крышка цилиндра	
Тип цилиндра	Сварной	Сварной	Точеный	Точеный	

СВЕДЕНИЯ О ГИДРАВЛИЧЕСКИХ ШЛАНГАХ

Номер детали	A1018	A1076	A1110	A1139	A12090	A1424
Описание	Шланг в сборе 3/8" x 1,02 м (40 дюймов) (08F – 08F)	Шланг в сборе 3/8" x 3,30 м (130 дюймов) (08F – 08F)	Шланг в сборе 1/4" x 3,81 м (150 дюймов) (06F – 06F)	Шланг в сборе 1/4" x 1,02 м (40 дюймов) (06F – 06F)	Шланг в сборе 3/8" x 1,60 м (63 дюйма) (08F – 08F)	Шланг в сборе 1/2" x 0,76 м (30 дюймов) (10F – 10F)
Категория изделия	Гидравлический шланг	Гидравлический шланг	Гидравлический шланг	Гидравлический шланг	Гидравлический шланг	Гидравлический шланг
Тип изделия	Шланг в сборе	Шланг в сборе	Шланг в сборе	Шланг в сборе	Шланг в сборе	Шланг в сборе
Внутренний диаметр	3/8 дюйма (9,5 мм)	3/8 дюйма (9,5 мм)	1/4 дюйма (6,4 мм)	1/4 дюйма (6,4 мм)	3/8 дюйма (9,5 мм)	1/2 дюйма (12,7 мм)
Наружный диаметр	1 1/16 дюйма (17,5 мм)	1 1/16 дюйма (17,5 мм)	1 1/32 дюйма (13,5 мм)	1 1/32 дюйма (13,5 мм)	1 1/16 дюйма (17,5 мм)	1 3/16 дюйма (20,3 мм)
Минимальный радиус изгиба	2,5 дюйма (64 мм)	2,5 дюйма (64 мм)	2 дюйма (51 мм)	4 дюйма (102 мм)	2,5 дюйма (64 мм)	3,5 дюйма (89 мм)
Рабочее давление	3000 фунтов/ кв. дюйм (20700 кПа)	3000 фунтов/ кв. дюйм (20700 кПа)	3250 фунтов/ кв. дюйм (22400 кПа)	3275 фунтов/ кв. дюйм (22600 кПа)	3000 фунтов/ кв. дюйм (20700 кПа)	3000 фунтов/ кв. дюйм (20700 кПа)
Температурный диапазон	-40...+100 °C	-40...+100 °C	-40...+100 °C	-40...+100 °C	-40...+100 °C	-40...+100 °C
Материал	Модифицированный нитрил, тип C2	Модифицированный нитрил, тип C2	Модифицированный нитрил, тип C2	Модифицированный нитрил, тип C2	Модифицированный нитрил, тип C2	Модифицированный нитрил, тип C2
Особенности конструкции	Проволочный корд	Проволочный корд	Проволочный корд	Проволочный корд	Проволочный корд	Проволочный корд
Среда	Гидравлическая жидкость	Гидравлическая жидкость	Гидравлическая жидкость	Гидравлическая жидкость	Гидравлическая жидкость	Гидравлическая жидкость
Область применения	Сельское хозяйство и строительство	Сельское хозяйство и строительство	Сельское хозяйство и строительство	Сельское хозяйство и строительство	Сельское хозяйство и строительство	Сельское хозяйство и строительство

Номер детали	A1478	A3111	A3131	A3158	A1034	A1053
Описание	Шланг в сборе 1/2" x 3,25 м (128 дюймов) (10F – 10F)	Шланг в сборе 3/8" x 5,08 м (200 дюймов) (08F – 08F)	Шланг в сборе 3/8" x 1,07 м (42 дюйма) (08F – 08F)	Шланг в сборе 3/8" x 1,17 м (46 дюймов) (08F – 08F)	Шланг в сборе 3/8" x 6,91 м (272 дюйма) (08F – 08F)	Шланг в сборе 3/8" x 1,83 м (72 дюйма) (08F – 08F)
Категория изделия	Гидравлический шланг	Гидравлический шланг	Гидравлический шланг	Гидравлический шланг	Гидравлический шланг	Гидравлический шланг
Тип изделия	Шланг в сборе	Шланг в сборе	Шланг в сборе	Шланг в сборе	Шланг в сборе	Шланг в сборе
Внутренний диаметр	1/2 дюйма (12,7 мм)	3/8 дюйма (9,5 мм)	3/8 дюйма (9,5 мм)	3/8 дюйма (9,5 мм)	3/8 дюйма (9,5 мм)	3/8 дюйма (9,5 мм)
Наружный диаметр	1 3/16 дюйма (20,6 мм)	1 1/16 дюйма (17,5 мм)	1 1/16 дюйма (17,5 мм)	1 1/16 дюйма (17,5 мм)	1 1/16 дюйма (17,5 мм)	1 1/16 дюйма (17,5 мм)
Минимальный радиус изгиба	3,5 дюйма (89 мм)	2,5 дюйма (64 мм)	2,5 дюйма (64 мм)	2,5 дюйма (64 мм)	2,5 дюйма (64 мм)	2,5 дюйма (64 мм)
Рабочее давление	3000 фунтов/ кв. дюйм (20700 кПа)	3000 фунтов/ кв. дюйм (20700 кПа)	3000 фунтов/ кв. дюйм (20700 кПа)	3000 фунтов/ кв. дюйм (20700 кПа)	3000 фунтов/ кв. дюйм (20700 кПа)	3000 фунтов/ кв. дюйм (20700 кПа)
Температурный диапазон	-40...+100 °C	-40...+100 °C	-40...+100 °C	-40...+100 °C	-40...+100 °C	-40...+100 °C
Материал	Модифицированный нитрил, тип C2	Модифицированный нитрил, тип C2	Модифицированный нитрил, тип C2	Модифицированный нитрил, тип C2	Модифицированный нитрил, тип C2	Модифицированный нитрил, тип C2
Особенности конструкции	Проволочный корд	Проволочный корд	Проволочный корд	Проволочный корд	Проволочный корд	Проволочный корд
Среда	Гидравлическая жидкость	Гидравлическая жидкость	Гидравлическая жидкость	Гидравлическая жидкость	Гидравлическая жидкость	Гидравлическая жидкость
Область применения	Сельское хозяйство, строительство	Сельское хозяйство, строительство	Сельское хозяйство, строительство	Сельское хозяйство, строительство	Сельское хозяйство, строительство	Сельское хозяйство, строительство

СВЕДЕНИЯ О ГИДРАВЛИЧЕСКИХ ШЛАНГАХ (продолжение)

Номер детали	A1116	A12042	A1404	A11443	A11442	A3122
Описание	Шланг в сборе ¾" x 3,45 м (136 дюймов) (06F – 06F)	Шланг в сборе ¾" x 5,79 м (228 дюймов") (08F – 08F)	Шланг в сборе ½" x 1,04 м (41 дюйм) (10F – 10F)	Шланг в сборе ¾" x ~185 см (73 дюйма) (12F – 12F)	Шланг в сборе ¾" x ~349 см (137,5 дюйма) (12F – 12F)	Шланг в сборе ¾" x 0,27 м (10½ дюйма) (08F – 08F)
Категория изделия	Гидравлический шланг	Гидравлический шланг	Гидравлический шланг	Гидравлический шланг	Гидравлический шланг	Гидравлический шланг
Тип изделия	Шланг в сборе	Шланг в сборе	Шланг в сборе	Шланг в сборе	Шланг в сборе	Шланг в сборе
Внутренний диаметр	¼ дюйма (6,0 мм)	¾ дюйма (9,5 мм)	½ дюйма (13,0 мм)	⅝ дюйма (~15,88 мм)	⅝ дюйма (~15,88 мм)	¾ дюйма (9,5 мм)
Наружный диаметр	⅞ дюйма (13,5 мм)	⅞ дюйма (17,5 мм)	⅞ дюйма (20,6 мм)	⅞ дюйма (~23,81 мм)	⅞ дюйма (~23,81 мм)	⅞ дюйма (17,5 мм)
Минимальный радиус изгиба	4 дюйма (102 мм)	2,5 дюйма (64 мм)	3,5 дюйма (89 мм)	4 дюйма (~101,60 мм)	4 дюйма (~101,60 мм)	2,5 дюйма (64 мм)
Рабочее давление	3275 фунтов/ кв. дюйм (22600 кПа)	3000 фунтов/ кв. дюйм (20700 кПа)	3000 фунтов/ кв. дюйм (20700 кПа)	2750 фунтов/ кв. дюйм (~18961 кПа)	2750 фунтов/ кв. дюйм (~18961 кПа)	3000 фунтов/ кв. дюйм (20700 кПа)
Температурный диапазон	-40...+100 °C	-40...+100 °C	-40...+100 °C	-40...+100 °C	-40...+100 °C	-40...+100 °C
Материал	Модифицированный нитрил, тип C2	Модифицированный нитрил, тип C2	Модифицированный нитрил, тип C2	Модифицированный нитрил, тип C2	Модифицированный нитрил, тип C2	Модифицированный нитрил, тип C2
Особенности конструкции	Проволочный корд	Проволочный корд	Проволочный корд	Корд из высокопрочной стальной проволоки	Корд из высокопрочной стальной проволоки	Проволочный корд
Среда	Гидравлическая жидкость	Гидравлическая жидкость	Гидравлическая жидкость	Гидравлическая жидкость	Гидравлическая жидкость	Гидравлическая жидкость
Область применения	Сельское хозяйство, строительство	Сельское хозяйство; строительство	Сельское хозяйство; строительство	Сельское хозяйство; строительство	Сельское хозяйство; строительство	Сельское хозяйство; строительство

Номер детали	A3139	A8267	A1055	A11449	A11450	A12754
Описание	Шланг в сборе ¾" x 6,45 м (254 дюйма) (08F – 08F)	Шланг в сборе ½" x 1,47 м (58 дюймов) (10F – 10F)	Шланг в сборе ¾" x 1,68 м (66 дюймов) (08F – 08F)	Шланг в сборе ¾" x ~523 см (206 дюймов) (1/2M NPTF – 12F)	Шланг в сборе ¾" x ~676 см (266 дюймов) (1/2M NPTF – 12F)	Шланг в сборе ½" x 523 см (206 дюймов) (1/2M NPTF – 10F)
Категория изделия	Гидравлический шланг	Гидравлический шланг	Гидравлический шланг	Гидравлический шланг	Гидравлический шланг	Гидравлический шланг
Тип изделия	Шланг в сборе	Шланг в сборе	Шланг в сборе	Шланг в сборе	Шланг в сборе	Шланг в сборе
Внутренний диаметр	¾ дюйма (9,5 мм)	½ дюйма (13,0 мм)	¾ дюйма (9,5 мм)	⅝ дюйма (~15,88 мм)	⅝ дюйма (~15,88 мм)	½ дюйма (12,7 мм)
Наружный диаметр	⅞ дюйма (17,5 мм)	⅞ дюйма (20,6 мм)	⅞ дюйма (17,5 мм)	⅞ дюйма (~23,81 мм)	⅞ дюйма (~23,81 мм)	⅞ дюйма (20,6 мм)
Минимальный радиус изгиба	2,5 дюйма (64 мм)	3,5 дюйма (89 мм)	2,5 дюйма (64 мм)	4 дюйма (~101,60 мм)	4 дюйма (~101,60 мм)	3,5 дюйма (89 мм)
Рабочее давление	3000 фунтов/ кв. дюйм (20700 кПа)	3000 фунтов/ кв. дюйм (20700 кПа)	3000 фунтов/ кв. дюйм (20700 кПа)	2750 фунтов/ кв. дюйм (~18961 кПа)	2750 фунтов/ кв. дюйм (~18961 кПа)	3000 фунтов/ кв. дюйм (20700 кПа)
Температурный диапазон	-40...+100 °C	-40...+100 °C	-40...+100 °C	-40...+100 °C	-40...+100 °C	-40...+100 °C
Материал	Модифицированный нитрил, тип C2	Модифицированный нитрил, тип C2	Модифицированный нитрил, тип C2	Модифицированный нитрил, тип C2	Модифицированный нитрил, тип C2	Модифицированный нитрил, тип C2
Особенности конструкции	Проволочный корд	Проволочный корд	Корд из высокопрочной стальной проволоки	Корд из высокопрочной стальной проволоки	Корд из высокопрочной стальной проволоки	Проволочный корд
Среда	Гидравлическая жидкость	Гидравлическая жидкость	Гидравлическая жидкость	Гидравлическая жидкость	Гидравлическая жидкость	Гидравлическая жидкость
Область применения	Сельское хозяйство; строительство	Сельское хозяйство; строительство	Сельское хозяйство; строительство	Сельское хозяйство; строительство	Сельское хозяйство; строительство	Сельское хозяйство; строительство

СВЕДЕНИЯ О ГИДРАВЛИЧЕСКИХ ШЛАНГАХ (продолжение)

Номер детали	A8266	A12751	A1464	A3117	A12076	A12085
Описание	Шланг в сборе ½" x ~681 см (268 дюймов) (10F – 10F)	Шланг в сборе ½" x ~362 см (142,5 дюйма) (10F – 10F)	Шланг в сборе ½" x ~183 см (72 дюйма) (10F – 10F)	Шланг в сборе ¾" x ~447 см (176 дюймов) (08F – 08F)	Шланг в сборе ¾" x ~419 см (165 дюймов) (08F – 08F)	Шланг в сборе ¾" x ~66 см (26 дюймов) (08F – 10F)
Категория изделия	Гидравлический шланг	Гидравлический шланг	Гидравлический шланг	Гидравлический шланг	Гидравлический шланг	Гидравлический шланг
Тип изделия	Шланг в сборе	Шланг в сборе	Шланг в сборе	Шланг в сборе	Шланг в сборе	Шланг в сборе
Внутренний диаметр	½ дюйма (12,7 мм)	½ дюйма (12,7 мм)	½ дюйма (12,7 мм)	¾ дюйма (9,5 мм)	¾ дюйма (9,5 мм)	¾ дюйма (9,5 мм)
Наружный диаметр	1 ³ / ₁₆ дюйма (20,6 мм)	1 ³ / ₁₆ дюйма (20,6 мм)	1 ³ / ₁₆ дюйма (20,6 мм)	1 ¹ / ₁₆ дюйма (17,5 мм)	1 ¹ / ₁₆ дюйма (17,5 мм)	1 ¹ / ₁₆ дюйма (17,5 мм)
Минимальный радиус изгиба	3,5 дюйма (89 мм)	3,5 дюйма (89 мм)	3,5 дюйма (89 мм)	2,5 дюйма (64 мм)	2,5 дюйма (64 мм)	2,5 дюйма (64 мм)
Рабочее давление	3000 фунтов/ кв. дюйм (20700 кПа)	3000 фунтов/ кв. дюйм (20700 кПа)	3000 фунтов/ кв. дюйм (20700 кПа)	3000 фунтов/ кв. дюйм (20700 кПа)	3000 фунтов/ кв. дюйм (20700 кПа)	3000 фунтов/ кв. дюйм (20700 кПа)
Температурный диапазон	-40...+100 °C	-40...+100 °C	-40...+100 °C	-40...+100 °C	-40...+100 °C	-40...+100 °C
Материал	Модифицированный нитрил, тип C2	Модифицированный нитрил, тип C2	Модифицированный нитрил, тип C2	Модифицированный нитрил, тип C2	Модифицированный нитрил, тип C2	Модифицированный нитрил, тип C2
Особенности конструкции	Проволочный корд	Проволочный корд	Проволочный корд	Проволочный корд	Проволочный корд	Проволочный корд
Среда	Гидравлическая жидкость	Гидравлическая жидкость	Гидравлическая жидкость	Гидравлическая жидкость	Гидравлическая жидкость	Гидравлическая жидкость
Область применения	Сельское хозяйство, строительство	Сельское хозяйство, строительство	Сельское хозяйство, строительство	Сельское хозяйство, строительство	Сельское хозяйство, строительство	Сельское хозяйство, строительство

Номер детали	A12752	A1021	A18693-	A12747	A18667-	A21548-
Описание	Шланг в сборе ½" x ~58,5 см (23 дюйма) (10F – 12F)	Шланг в сборе ¾" x ~142 см (56 дюймов) (08F – 08F)	Шланг в сборе ½" x- см (- дюймов) (10F – 1/2M NPTF)	Шланг в сборе ½" x ~498 см (196 дюймов) (08F – 10F)	Шланг в сборе ½" x- см (- дюймов) (08F – 08F)	Шланг в сборе ¾" x- см (- дюймов) (12F – 1/2M NPTF)
Категория изделия	Гидравлический шланг	Гидравлический шланг	Гидравлический шланг	Гидравлический шланг	Гидравлический шланг	Гидравлический шланг
Тип изделия	Шланг в сборе	Шланг в сборе	Шланг в сборе	Шланг в сборе	Шланг в сборе	Шланг в сборе
Внутренний диаметр	½ дюйма (12,7 мм)	¾ дюйма (9,5 мм)	½ дюйма (12,7 мм)	½ дюйма (12,7 мм)	½ дюйма (12,7 мм)	5/8 дюйма (~15,88 мм)
Наружный диаметр	1 ³ / ₁₆ дюйма (20,6 мм)	1 ¹ / ₁₆ дюйма (17,5 мм)	1 ³ / ₁₆ дюйма (20,6 мм)	1 ³ / ₁₆ дюйма (20,6 мм)	1 ³ / ₁₆ дюйма (20,6 мм)	1 ³ / ₁₆ дюйма (~23,81 мм)
Минимальный радиус изгиба	3,5 дюйма (89 мм)	2,5 дюйма (64 мм)	3,5 дюйма (89 мм)	3,5 дюйма (89 мм)	3,5 дюйма (89 мм)	4 дюйма (~101,60 мм)
Рабочее давление	3000 фунтов/ кв. дюйм (20700 кПа)	3000 фунтов/ кв. дюйм (20700 кПа)	3000 фунтов/ кв. дюйм (20700 кПа)	3000 фунтов/ кв. дюйм (20700 кПа)	3000 фунтов/ кв. дюйм (20700 кПа)	2750 PSI (~18961 кПа)
Температурный диапазон	-40...+100 °C	-40...+100 °C	-40...+100 °C	-40...+100 °C	-40...+100 °C	-40...+100 °C
Материал	Модифицированный нитрил, тип C2	Модифицированный нитрил, тип C2	Модифицированный нитрил, тип C2	Модифицированный нитрил, тип C2	Модифицированный нитрил, тип C2	Модифицированный нитрил, тип C2
Особенности конструкции	Проволочный корд	Проволочный корд	Проволочный корд	Проволочный корд	Проволочный корд	Корд из высокопрочной стальной проволоки
Среда	Гидравлическая жидкость	Гидравлическая жидкость	Гидравлическая жидкость	Гидравлическая жидкость	Гидравлическая жидкость	Гидравлическая жидкость
Область применения	Сельское хозяйство, строительство	Сельское хозяйство, строительство	Сельское хозяйство, строительство	Сельское хозяйство, строительство	Сельское хозяйство, строительство	Сельское хозяйство, строительство

СВЕДЕНИЯ О ГИДРАВЛИЧЕСКИХ ШЛАНГАХ (продолжение)

Номер детали	A25487	A11440	A21530-	A12097	A15081-	A7678-
Описание	Шланг в сборе 5/8" x- см (- дюймов) (10F – 12F)	Шланг в сборе 5/8" x ~620 см (244 дюйма) (10F – 10F)	Шланг в сборе 5/8" x- см (- дюймов) (10F – 10F)	Шланг в сборе 3/8" x ~625 см (246 дюймов) (06F – 06F)	Шланг в сборе 3/8" x- см (- дюймов) (06F – 06F)	Шланг в сборе 1/4" x- см (- дюймов) (04F – 04F)
Категория изделия	Гидравлический шланг	Гидравлический шланг	Гидравлический шланг	Гидравлический шланг	Гидравлический шланг	Гидравлический шланг
Тип изделия	Шланг в сборе	Шланг в сборе	Шланг в сборе	Шланг в сборе	Шланг в сборе	Шланг в сборе
Внутренний диаметр	5/8 дюйма (~15,88 мм)	5/8 дюйма (~15,88 мм)	5/8 дюйма (~15,88 мм)	3/8 дюйма (9,5 мм)	3/8 дюйма (9,5 мм)	1/4 дюйма (6,4 мм)
Наружный диаметр	13/16 дюйма (~23,81 мм)	13/16 дюйма (~23,81 мм)	13/16 дюйма (~23,81 мм)	11/16 дюйма (17,5 мм)	11/16 дюйма (17,5 мм)	7/32 дюйма (13,5 мм)
Минимальный радиус изгиба	4 дюйма (~101,60 мм)	4 дюйма (~101,60 мм)	4 дюйма (~101,60 мм)	2,5 дюйма (64 мм)	2,5 дюйма (64 мм)	2 дюйма (51 мм)
Рабочее давление	2750 фунтов/ кв. дюйм (~18961 кПа)	2750 фунтов/ кв. дюйм (~18961 кПа)	2750 фунтов/ кв. дюйм (~18961 кПа)	3000 фунтов/ кв. дюйм (20700 кПа)	3000 фунтов/ кв. дюйм (20700 кПа)	3250 фунтов/ кв. дюйм (22400 кПа)
Температурный диапазон	-40...+100 °C	-40...+100 °C	-40...+100 °C	-40...+100 °C	-40...+100 °C	-40...+100 °C
Материал	Модифицированный нитрил, тип C2	Модифицированный нитрил, тип C2	Модифицированный нитрил, тип C2	Модифицированный нитрил, тип C2	Модифицированный нитрил, тип C2	Модифицированный нитрил, тип C2
Особенности конструкции	Корд из высокопрочной стальной проволоки	Корд из высокопрочной стальной проволоки	Корд из высокопрочной стальной проволоки	Проволочный корд	Проволочный корд	Проволочный корд
Среда	Гидравлическая жидкость	Гидравлическая жидкость	Гидравлическая жидкость	Гидравлическая жидкость	Гидравлическая жидкость	Гидравлическая жидкость
Область применения	Сельское хозяйство; строительство	Сельское хозяйство; строительство	Сельское хозяйство; строительство	Сельское хозяйство; строительство	Сельское хозяйство; строительство	Сельское хозяйство и строительство

Номер детали	A7677-	A25504-	A7680-	A12038	A12095	A12755
Описание	Шланг в сборе 1/4" x- см (- дюймов) (04F – 04FSTD90)	Шланг в сборе 3/8" x- см (- дюймов) (08FS90 – 06F)	Шланг в сборе 1/4" x- см (- дюймов) (04F – 06F)	Шланг в сборе 3/8" x ~76 см (30 дюймов) (06F – 06F)	Шланг в сборе 3/8" x ~203 см (80 дюймов) (06F – 06F)	Шланг в сборе 1/2" x ~112 см (44 дюйма) (10F – 10F)
Категория изделия	Гидравлический шланг	Гидравлический шланг	Гидравлический шланг	Гидравлический шланг	Гидравлический шланг	Гидравлический шланг
Тип изделия	Шланг в сборе	Шланг в сборе	Шланг в сборе	Шланг в сборе	Шланг в сборе	Шланг в сборе
Внутренний диаметр	1/4 дюйма (6,4 мм)	3/8 дюйма (9,5 мм)	1/4 дюйма (6,4 мм)	3/8 дюйма (9,5 мм)	3/8 дюйма (9,5 мм)	1/2 дюйма (12,7 мм)
Наружный диаметр	17/32 дюйма (13,5 мм)	11/16 дюйма (17,5 мм)	17/32 дюйма (13,5 мм)	11/16 дюйма (17,5 мм)	11/16 дюйма (17,5 мм)	13/16 дюйма (20,6 мм)
Минимальный радиус изгиба	2 дюйма (51 мм)	2,5 дюйма (64 мм)	2 дюйма (51 мм)	2,5 дюйма (64 мм)	2,5 дюйма (64 мм)	3,5 дюйма (89 мм)
Рабочее давление	3250 фунтов/ кв. дюйм (22400 кПа)	3000 фунтов/ кв. дюйм (20700 кПа)	3250 фунтов/ кв. дюйм (22400 кПа)	3000 фунтов/ кв. дюйм (20700 кПа)	3000 фунтов/ кв. дюйм (20700 кПа)	3000 фунтов/ кв. дюйм (20700 кПа)
Температурный диапазон	-40...+100 °C	-40...+100 °C	-40...+100 °C	-40...+100 °C	-40...+100 °C	-40...+100 °C
Материал	Модифицированный нитрил, тип C2	Модифицированный нитрил, тип C2	Модифицированный нитрил, тип C2	Модифицированный нитрил, тип C2	Модифицированный нитрил, тип C2	Модифицированный нитрил, тип C2
Особенности конструкции	Проволочный корд	Проволочный корд	Проволочный корд	Проволочный корд	Проволочный корд	Проволочный корд
Среда	Гидравлическая жидкость	Гидравлическая жидкость	Гидравлическая жидкость	Гидравлическая жидкость	Гидравлическая жидкость	Гидравлическая жидкость
Область применения	Сельское хозяйство и строительство	Сельское хозяйство; строительство	Сельское хозяйство и строительство	Сельское хозяйство; строительство	Сельское хозяйство; строительство	Сельское хозяйство; строительство

СВЕДЕНИЯ О ГИДРАВЛИЧЕСКИХ ШЛАНГАХ (продолжение)

Номер детали	A1027	A3152	A11447	A11445	A12753	A11459
Описание	Шланг в сборе 3/8" x ~462 см (182 дюйма) (08F – 08F)	Шланг в сборе 3/8" x ~157,5 см (62 дюйма) (08F – 08F)	Шланг в сборе 3/8" x ~114 см (45 дюймов) (12F – 12F)	Шланг в сборе 3/8" x ~145 см (57 дюймов) (12F – 12F)	Шланг в сборе 1/2" x ~145 см (57 дюймов) (10F – 10F)	Шланг в сборе 3/8" x ~312 см (123 дюйма) (12F – 12F)
Категория изделия	Гидравлический шланг	Гидравлический шланг	Гидравлический шланг	Гидравлический шланг	Гидравлический шланг	Гидравлический шланг
Тип изделия	Шланг в сборе	Шланг в сборе	Шланг в сборе	Шланг в сборе	Шланг в сборе	Шланг в сборе
Внутренний диаметр	3/8 дюйма (9,5 мм)	3/8 дюйма (9,5 мм)	5/8 дюйма (~15,88 мм)	5/8 дюйма (~15,88 мм)	1/2 дюйма (12,7 мм)	5/8 дюйма (~15,88 мм)
Наружный диаметр	1 1/16 дюйма (17,5 мм)	1 1/16 дюйма (17,5 мм)	1 5/16 дюйма (~23,81 мм)	1 5/16 дюйма (~23,81 мм)	1 3/16 дюйма (20,6 мм)	1 5/16 дюйма (~23,81 мм)
Минимальный радиус изгиба	2,5 дюйма (64 мм)	2,5 дюйма (64 мм)	4 дюйма (~101,60 мм)	4 дюйма (~101,60 мм)	3,5 дюйма (89 мм)	4 дюйма (~101,60 мм)
Рабочее давление	3000 фунтов/ кв. дюйм (20700 кПа)	3000 фунтов/ кв. дюйм (20700 кПа)	2750 фунтов/ кв. дюйм (~18961 кПа)	2750 фунтов/ кв. дюйм (~18961 кПа)	3000 фунтов/ кв. дюйм (20700 кПа)	2750 фунтов/ кв. дюйм (~18961 кПа)
Температурный диапазон	-40...+100 °C	-40...+100 °C	-40...+100 °C	-40...+100 °C	-40...+100 °C	-40...+100 °C
Материал	Модифицированный нитрил, тип C2	Модифицированный нитрил, тип C2	Модифицированный нитрил, тип C2	Модифицированный нитрил, тип C2	Модифицированный нитрил, тип C2	Модифицированный нитрил, тип C2
Особенности конструкции	Проволочный корд	Проволочный корд	Корд из высокопрочной стальной проволоки	Корд из высокопрочной стальной проволоки	Проволочный корд	Корд из высокопрочной стальной проволоки
Среда	Гидравлическая жидкость	Гидравлическая жидкость	Гидравлическая жидкость	Гидравлическая жидкость	Гидравлическая жидкость	Гидравлическая жидкость
Область применения	Сельское хозяйство, строительство	Сельское хозяйство, строительство	Сельское хозяйство; строительство	Сельское хозяйство; строительство	Сельское хозяйство, строительство	Сельское хозяйство; строительство

ВЫРАВНИВАНИЕ СЕЯЛКИ

Регулировка в поперечном направлении осуществляется путем изменения давления воздуха в шинах. Убедитесь, что давление в шинах соответствует требованиям.

Горизонтальное положение в продольном направлении настраивается путем перестановки серьги сеялки, если только трактор не оснащен регулировкой тягового бруса по высоте. Для надлежащей работы сеялки и высевающих секций рама сеялки и параллельные рычаги высевающих секций должны находиться в горизонтальном положении. Нижняя часть рамы должна находиться на расстоянии 51–56 см от поверхности высева.



Выравнивание рам сеялки

1. Опустите сеялку в положение высева и убедитесь, что сеялка расположена горизонтально в продольном направлении. Перейдите к этапу 2, если сцепное устройство находится слишком высоко или низко.

ЗАМЕЧАНИЕ. ЗАПРЕЩАЕТСЯ устанавливать предохранительную цепь с помощью крепежа для серьги. При необходимости измените место крепления предохранительной цепи.

2. С помощью динамометрического ключа выверните винт с шестигранной головкой и стопорную гайку, крепящие серьгу на дышле. Замените крепеж, если для его откручивания потребовался момент менее 102 Н·м или если видны следы коррозии или повреждений.

ЗАМЕЧАНИЕ. Серьга должна свободно качаться в дышле. НЕ ЗАТЯГИВАЙТЕ крепеж **СЛИШКОМ СИЛЬНО.**

3. Совместите отверстие серьги с отверстиями дышла в новом месте и установите винт с шестигранной головкой и контргайку. Затяните контргайку таким образом, чтобы в зацепление вошли все витки резьбы, а винт с шестигранной головкой и контргайка плотно сидели на кронштейне дышла.

ЗАМЕЧАНИЕ. На сеялках с фронтальными высевающими секциями и дисковыми ножами для нулевой обработки почвы подъемное усилие прижимных пружин или пневматических прижимных пружин в системе пневматического прижима может вызывать незначительный подъем крыльев в положении высева. Проблема может усугубляться остаточным статическим давлением в гидравлической системе подъема сеялки, которое может вызывать незначительное выдвигание цилиндров крыльев. Эксплуатация гидравлической системы трактора в плавающем положении или кратковременный перевод гидравлического рычага трактора в плавающее положение для сброса давления поможет поддерживать правильную высоту рамы.

4. Проверьте сеялку в полевых условиях.

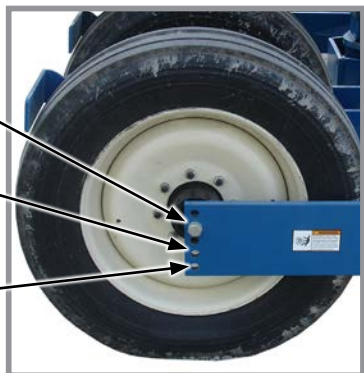
Именно состояние поля и фактические условия высева определяют то, какую конфигурацию транспортных колес следует использовать, чтобы параллельные рычаги высевающих секций находились параллельно земле. Если транспортные колеса установлены в один из двух нижних комплектов отверстий, может потребоваться опустить ходовые колеса для обеспечения работы поперечной рамы на одном уровне. Выполните проверку в поле, когда сеялка полностью загружена семенами, гранулированными химикатами, удобрениями и т. д., чтобы убедиться, что крылья выровнены относительно центральной рамы. Если крылья не выровнены относительно центральной рамы, можно поднять или опустить в колесных рычагах ходовые колеса и/или транспортные колеса, чтобы увеличить или уменьшить высоту рамы сеялки. Поднимите сцепное устройство для выравнивания сеялки.

ПРИМЕЧАНИЕ

Не предусмотренное конструкцией соприкосновение компонентов может привести к повреждению оборудования. При использовании верхнего отверстия проверьте зазор между колесами и карданным шарниром приводного вала высевающих аппаратов.

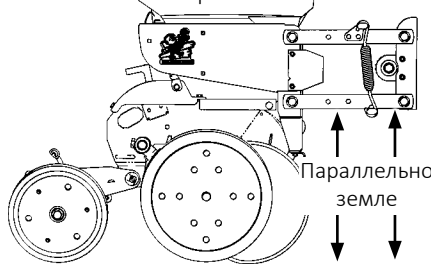
ЗАМЕЧАНИЕ. Для того чтобы обеспечить достаточное приводное усилие после опускания ходовых колес, может потребоваться переставить рычаги колес контактного привода в более низкий комплект отверстий в колесных модулях, а также переставить прижимные пружины на более низкие стержни на колесных модулях.

Нулевая обработка почвы или твердая почва (исходная конфигурация)
Мягкая почва
Гребневой высев

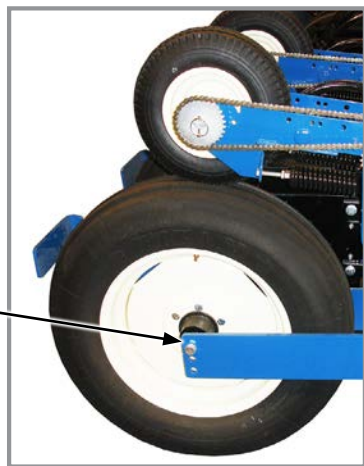


Регулировка транспортных колес

Во время регулировки высоты колес рычаги высевающих секций должны оставаться параллельны земле.



Регулировка ходовых колес



Регулировка ходовых колес

Для опускания рычагов колес контактного привода

Для опускания прижимных пружин.



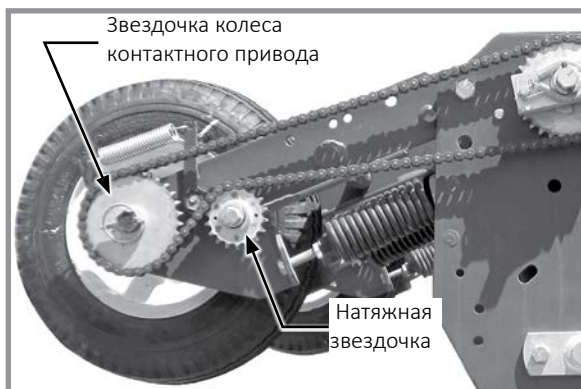
Регулировка колес контактного привода

ЗАМЕЧАНИЕ. При изменении конфигурации см. процедуру базовой регулировки в разделе «Регулировка пружины контактного колеса»

ГРЕБНЕВОЙ ПОСЕВ

В случае гребневого посева переставьте ходовые и транспортные колеса в монтажные отверстия рычагов колес на 5 или 10 см ниже, чтобы увеличить высоту рамы сеялки. Контактные колеса также должны быть переставлены в более низкий комплект отверстий в колесном модуле, а прижимные пружины следует зацепить за стержни, расположенные ниже относительно используемых в данный момент. Поднимите сцепное устройство, чтобы выровнять сеялку.

ПРИВОДНЫЕ ЗВЕЗДОЧКИ КОНТАКТНОГО КОЛЕСА



Привод от контактного колеса



Опциональная ведущая звездочка с уменьшенным в 2 раза передаточным числом

Привод от контактного колеса одинаково работает на сеялках с вакуумными высевающими аппаратами. Отличие заключается в размере звездочек. Натяжение цепи регулируется подпружиненной натяжной звездочкой. Таблицы норм высева, приведенные в разделе «Таблицы норм высева», содержат сведения, которые помогут подобрать звездочки правильного размера.

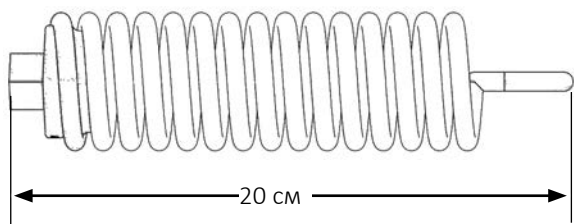
ЗАМЕЧАНИЕ. Выполняйте проверку нормы высева в полевых условиях после каждого изменения комбинации звездочек.

ВАКУУМНЫЙ ВЫСЕВАЮЩИЙ АППАРАТ

Звездочки с 22, 28 или 44 зубьями на каждом колесе контактного привода могут быть заменены на звездочки, хранящиеся на штоке, закрепленном на болтах на колесном модуле с каждой стороны цепей сеялки.

ЗАМЕЧАНИЕ. Ведущие звездочки с 22, 28 и 44 зубьями применяются НЕ ко всем таблицам норм высева. См. заголовки таблиц, чтобы обеспечить выбор правильной таблицы норм высева. НЕ ИСПОЛЬЗУЙТЕ ведущие звездочки с 44 зубьями (высевающие диски соевых бобов на 60 ячеек) в сочетании с комплектом оборудования для внесения сухих удобрений или шланговым насосом жидких удобрений.

РЕГУЛИРОВКА ПРУЖИНЫ КОНТАКТНОГО КОЛЕСА



Измерение длины пружины (заводская конфигурация)



Пружины привода от контактного колеса

На каждом колесе контактного привода установлены две прижимные пружины. Натяжение пружин задается на заводе и обеспечивает прижимное усилие примерно 90 кг в точке контакта шины. Теоретически оно не требует последующих регулировок.

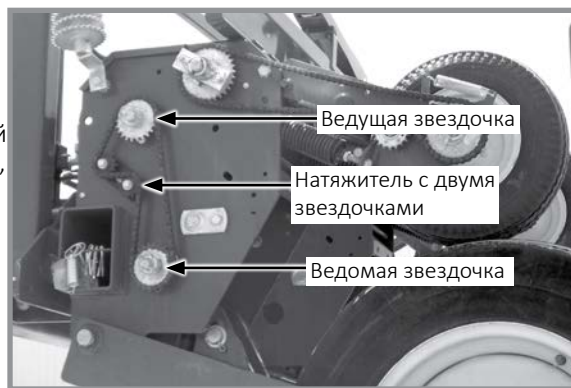
ЗАМЕЧАНИЕ. Измерение следует выполнять в положении для высева при надлежащем давлении воздуха в шинах.

РЕГУЛИРОВКА ТРАНСМИССИИ НОРМЫ ВЫСЕВА

Изменение нормы высева осуществляется с помощью трансмиссий нормы высева на каждом конце сеялки. Трансмиссия нормы высева позволяет быстро и легко заменять звездочки для получения требуемой нормы высева. Звездочки заменяются на те, которые хранятся на штоке, закрепленном на трансмиссии болтами. Для замены необходимо снять штифты с кольцами с шестигранных валов.

На предупреждающей табличке, размещенной на модуле трансмиссии, изображена схема прокладки цепи. Таблицы, приведенные в разделе «Таблицы норм высева», помогут подобрать звездочки правильного размера.

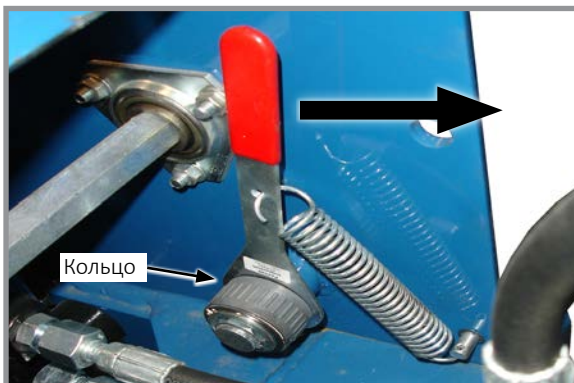
Натяжение цепи обеспечивается подпружиненным натяжителем с двумя звездочками. Благодаря такой конструкции рычаг натяжителя можно легко отвести в случае необходимости. Этот рычаг имеет положение расцепления, позволяющее снять натяжение пружины при выполнении замены звездочек. См. «Использование рычага с витой пружиной» ниже.



Трансмиссия нормы высева (показана левая сторона)

ИСПОЛЬЗОВАНИЕ РЫЧАГА С ВИТОЙ ПРУЖИНОЙ

Натяжители цепи оснащены рычагами с витыми пружинами. Левые рычаги с витыми пружинами имеют синее отключающее кольцо, а правые рычаги — серое или черное кольцо.



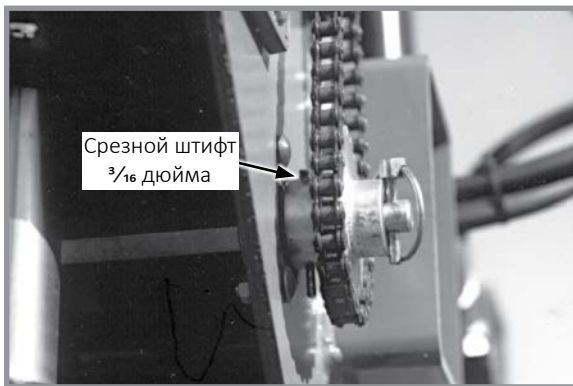
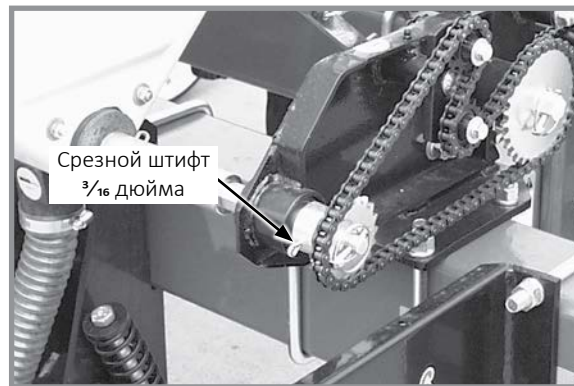
Рычаг с витой пружиной (показана правая сторона)



Подтягивание натяжителя цепи

Поверните кольцо на рычаге с витой пружиной и потяните рукоятку, чтобы ослабить натяжение цепи.

Поверните натяжитель с двумя звездочками в рабочее положение относительно цепи и потяните рукоятку, чтобы взвести пружину натяжного узла.

ЗАЩИТА СРЕЗНЫМИ ШТИФТАМИ**Вал трансмиссии****Трансмиссия навесного оборудования для внесения сухих удобрений**

Срезные штифты защищают от повреждений систему привода и компоненты высевающих секций сеялки.

1. Перед заменой штифта определите, где произошло заклинивание. Проверните вал вручную (с помощью гаечного ключа) и убедитесь в отсутствии смещений и заедающих деталей.
2. Если вал удастся повернуть вручную (с помощью гаечного ключа), замените срезные штифты деталями аналогичного размера и типа. Запасные срезные штифты хранятся внутри торцов задней части рамы сеялки.

ПРИМЕЧАНИЕ

Смещение муфты приводного вала высевающих аппаратов/трансмиссии может привести к повреждению оборудования.

3. Проверьте выравнивание узлов системы привода. Смазывайте компоненты через установленные интервалы, чтобы предотвратить их заклинивание или выход из строя.

ЭКСПЛУАТАЦИЯ ГИДРАВЛИЧЕСКОЙ / ЭЛЕКТРИЧЕСКОЙ СИСТЕМЫ

Переключатели на пульте управления и гидравлическая система трактора используются для подъема сеялки в транспортировочное положение, управления функциями поворота и выдвижения дышла, блокировки и разблокировки крыльев сеялки, а также для подъема и опускания маркеров.

ЗАМЕЧАНИЕ. ВЫКЛЮЧАЙТЕ подсветку пульта управления с помощью кнопочного переключателя на задней стороне, если пульт не используется в течение длительного периода.



Блок управления для системы с односкоростной муфтой отключения указательного ряда

Управление сеялками модели 3605 осуществляется через три двойных дистанционных гидравлических выхода (СКК) и установленный в тракторе пульт управления. Один СКК и переключатель на пульте управления управляют функцией подъема для перевода в транспортировочное положение. Второй СКК и переключатель на пульте управления управляют маркерами и функциями складывания / раскладывания. Третий СКК управляет контуром гидромотора вакуумного вентилятора.

Селекторные переключатели маркеров и муфт отключения указательного ряда являются переключателями типа «ВКЛ.-ВЫКЛ.-ВКЛ.». Если сеялка оснащена опциональным комплектом двухскоростной муфты отключения указательного ряда, переключатель указательного ряда и переключатель снижения нормы высева работают независимо от остальных элементов пульта управления.

Питание на переключатель маркеров подается через переключатель дополнительной функции и два переключателя функций транспортировки. Использование любого из переключателей нижнего ряда приводит к отключению маркеров и выключению индикатора маркера.

Переключатели подъема / блокировки крыльев и поворота / дышла (функция складывания) являются переключателями типа «НЕФИКС. ВКЛ.-ВЫКЛ.-НЕФИКС. ВКЛ.», и их необходимо удерживать в нужном положении во время использования органов управления гидравлическими СКК трактора. Активация переключателя функции складывания приводит к отключению цепи маркеров.



Если селекторный переключатель маркеров не используется, он должен быть установлен в положение **ВЫКЛ.** (центральное положение), чтобы предотвратить случайное выдвигание, которое может привести к серьезным травмам, в том числе с летальным исходом, порче имущества или повреждению оборудования. Индикатор на панели блока управления ГОРИТ, когда цепи маркеров или муфты отключения указательного ряда находятся под напряжением.

Вспомогательный переключатель является переключателем типа «ВКЛ.-ВЫКЛ.», который используется в сочетании с управлением с помощью СКК гидравлическими функциями маркера / складывания для обеспечения контроля работы опционального навесного оборудования. Для активации других функций вспомогательный переключатель необходимо **ВЫКЛЮЧИТЬ**.

ЗАМЕЧАНИЕ. Активация переключателя дополнительной функции приводит к отключению всех остальных переключателей на пульте управления, за исключением переключателя муфты отключения указательного ряда.

ЗАМЕЧАНИЕ. Цилиндры подъема являются синхронизированными цилиндрами (дрессельного типа). Цилиндры должны быть полностью втянуты перед выполнением прокачки в опущенном положении. Запрещается использовать упоры цилиндров.

Третий СКК управляет вакуумным вентилятором вакуумного высевающего аппарата. См. пункт «Работа цифрового вакуумметра»

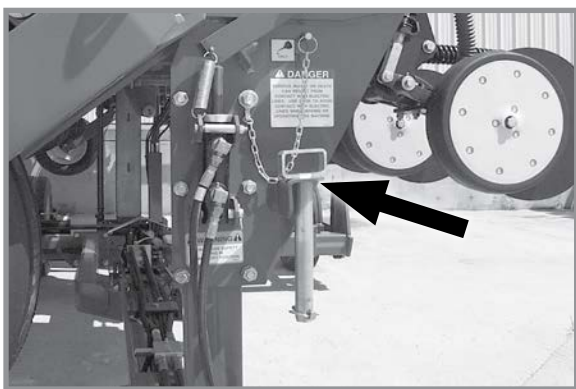
ПОСЛЕДОВАТЕЛЬНОСТЬ ПЕРЕХОДА ИЗ ТРАНСПОРТИРОВОЧНОГО ПОЛОЖЕНИЯ В РАБОЧЕЕ ПОЛОЖЕНИЕ

Установите сеялку на относительно ровном открытом участке. Избегайте участков с бороздами и т. д.

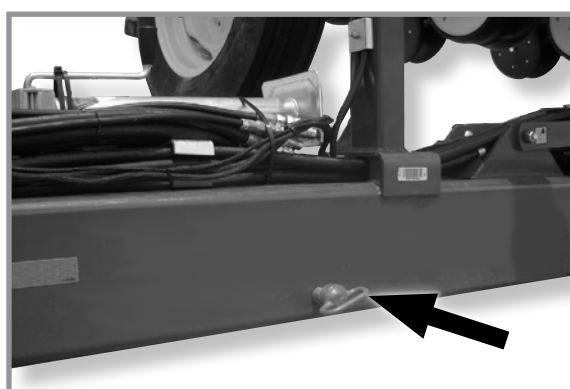
КРАТКОЕ ИЗЛОЖЕНИЕ ПОСЛЕДОВАТЕЛЬНОСТИ ПЕРЕВОДА ИЗ ТРАНСПОРТИРОВОЧНОГО ПОЛОЖЕНИЯ В РАБОЧЕЕ ПОЛОЖЕНИЕ

- Извлеките предохранительный штифт дышла.
- Извлеките стопорный штифт транспортировочного фиксатора.
- Снимите ручное стопорное устройство.
- Поверните сеялку в положение посева.
- Слегка поднимите сеялку, чтобы отцепить предохранительный крюк в верхней части центральной секции.
- Опустите сеялку на землю.
- Отключите стопорные устройства крыльев.
- Выполните синхронизацию цилиндров подъема сеялки.
- Поднимите сеялку в поднятое рабочее положение и втяните дышло.
- Снимите стопорные устройства маркеров.

ЗАМЕЧАНИЕ. Прочтите следующую информацию для получения более подробных инструкций.



Предохранительный штифт дышла в положении для хранения

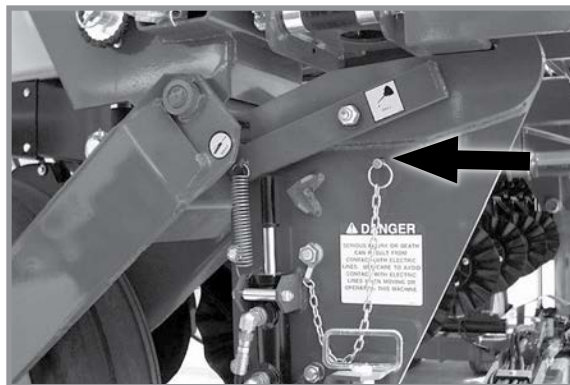


Предохранительный штифт дышла в положении для транспортировки

1. Когда дышло полностью выдвинуто, а сеялка находится в поднятом транспортировочном положении, извлеките предохранительный штифт дышла и поместите его в положение для хранения.



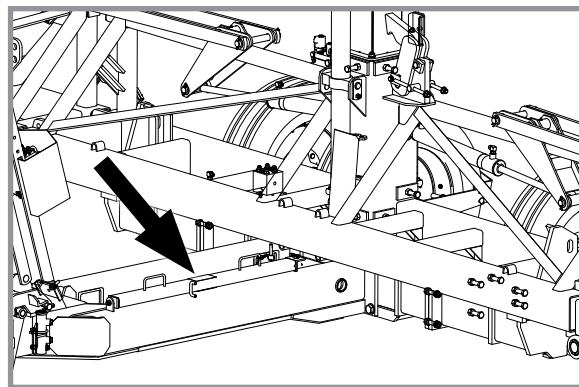
**Стопорный штифт транспортировочного фиксатора
Заблокированное транспортировочное положение**



**Стопорный штифт транспортировочного фиксатора
Положение для хранения**

2. Извлеките стопорный штифт транспортировочного фиксатора из заблокированного положения и установите его в положение для хранения.

3. Извлеките ручное стопорное устройство из-под переднего центрального подъемного цилиндра и установите устройство в положение для хранения на левой стороне дышла сеялки.



Положение для хранения

4. Удерживайте переключатель ROTATE/TONGUE (ПОВОРОТ/ ДЫШЛО) на пульте управления в положении **ROTATE (ПОВОРОТ)** и используйте органы управления гидравлическим клапаном для раскладывания сеялки. Транспортировочный фиксатор автоматически разъединится.

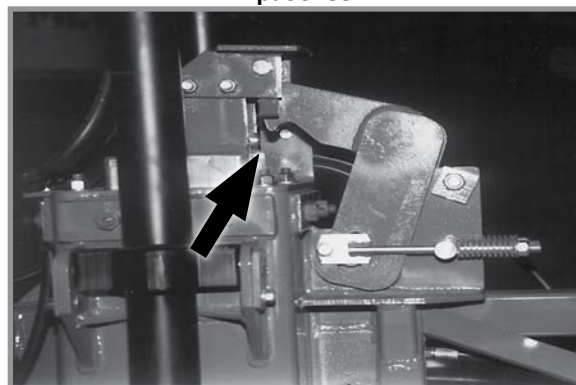


Поворот из транспортировочного положения в рабочее

5. Поднимите сеялку на 2,5–5 см. Предохранительный крюк отцепится и выйдет из стопорного штифта на верхней части поворотной стойки.

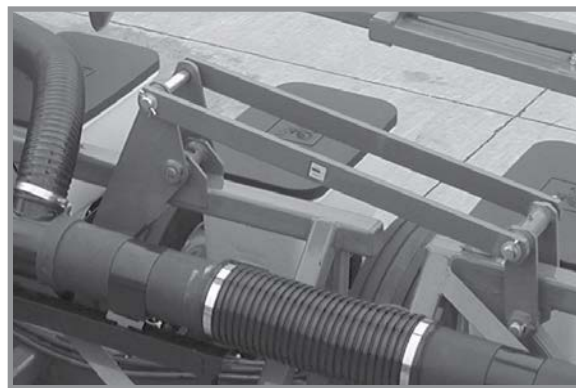
ЗАМЕЧАНИЕ. Если поднять сеялку слишком высоко, это приведет к возврату крюка в исходное положение. При этом необходимо будет повторить описанную последовательность действий.

6. Медленно опустите сеялку на землю.



Отцепление предохранительного крюка

7. Удерживайте переключатель RAISE/WING LOCK (ПОДЪЕМ/ БЛОКИРОВКА КРЫЛЬЕВ) на пульте управления в положении **WING LOCK (БЛОКИРОВКА КРЫЛЬЕВ)** и используйте органы управления гидравлическим клапаном для снятия блокировки крыльев.

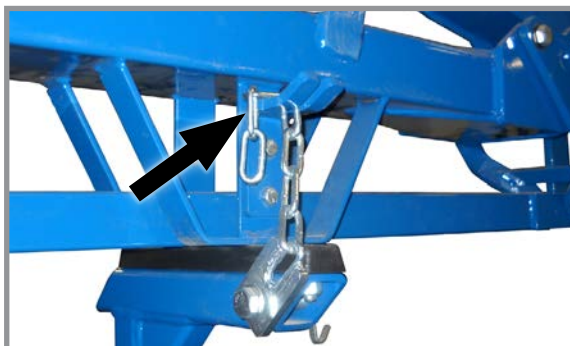


Блокировка крыльев

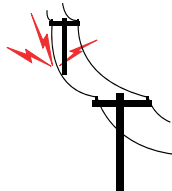
8. Удерживайте переключатель управления гидравлическим клапаном (опускание сеялки), чтобы синхронизировать цилиндры подъема сеялки. Время прокачки системы может варьироваться в зависимости от расхода и/или температуры гидравлической жидкости в тракторе. Как правило, для прокачки системы достаточно 5–20 секунд.
9. Поднимите сеялку в поднятое рабочее положение. Удерживайте переключатель ROTATE/TONGUE (ПОВОРОТ/ДЫШЛО) на пульте управления в положении **TONGUE (ДЫШЛО)** и используйте органы управления гидравлическим клапаном, чтобы втянуть дышло.
10. Снимите стопорные устройства маркеров.



Втянуть дышло



Стопорное устройство маркера

РАБОТА В ПОЛЕ

Контакт с линиями электропередач и другими источниками высокого напряжения или приближение к ним может привести к летальному исходу или серьезным травмам.

Запрещается приближаться к линиям электропередач или другим источникам высокого напряжения.

ПРИМЕЧАНИЕ

Поднимайте сеялку из земли при выполнении резких поворотов или при движении задним ходом, чтобы не повредить оборудование.

Для сеялки предусмотрено два поднятых положения. Транспортировочное положение — сеялка полностью поднята. Поднятое рабочее положение — цилиндры крыльев сеялки полностью выдвинуты, а центральные подъемные цилиндры находятся на середине хода. В поднятом рабочем положении высевальные секции находятся на расстоянии 35,5 см от земли. Это положение используется при выполнении разворота или проезде через мелиоративные полосы во время работы в поле.



Поднятое рабочее положение

На верхней стороне блока клапанов справа в задней части центральной рамы расположен перепускной электромагнитный клапан. Данный электромагнитный клапан не находится под напряжением в поднятом рабочем положении, поэтому цилиндры крыльев не могут осуществлять перепуск масла, и тем самым становится невозможным подъем сеялки в более высокое положение.

СКОРОСТЬ ВЫСЕВА

Сеялки предназначены для работы в скоростном диапазоне от 3 до 13 км/ч. Более высокая скорость хода, как правило, приводит к увеличению отклонения в расстоянии между семенами. Обычно не рекомендуется использовать скорость выше 9 км/ч. См. «Таблицы норм высева»

ПОСЛЕДОВАТЕЛЬНОСТЬ ПЕРЕХОДА ИЗ РАБОЧЕГО ПОЛОЖЕНИЯ В ТРАНСПОРТИРОВОЧНОЕ ПОЛОЖЕНИЕ

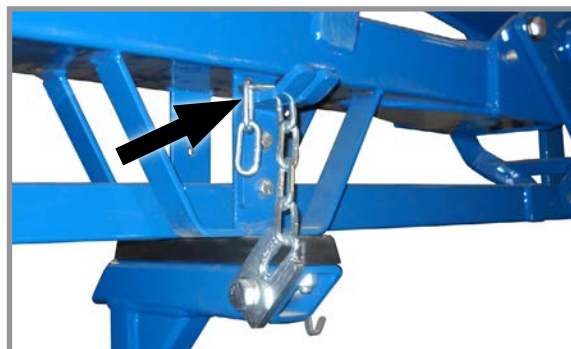
Установите сеялку на относительно ровном участке. Избегайте участков с бороздами и т. д.

КРАТКОЕ ИЗЛОЖЕНИЕ ПОСЛЕДОВАТЕЛЬНОСТИ ПЕРЕВОДА ИЗ РАБОЧЕГО ПОЛОЖЕНИЯ В ТРАНСПОРТИРОВОЧНОЕ ПОЛОЖЕНИЕ

- Установите стопорные устройства маркеров.
- Поднимите сеялку в поднятое рабочее положение.
- Выдвиньте дышло.
- Заблокируйте крылья над центральной секцией.
- Поднимите сеялку, чтобы предохранительный крюк в верхней части центральной секции вошел в положение блокировки.
- Опустите сеялку на предохранительный крюк.
- Поверните сеялку в транспортировочное положение.
- Установите предохранительный штифт дышла.
- Установите стопорный штифт транспортировочного фиксатора.
- Установите ручное стопорное устройство.

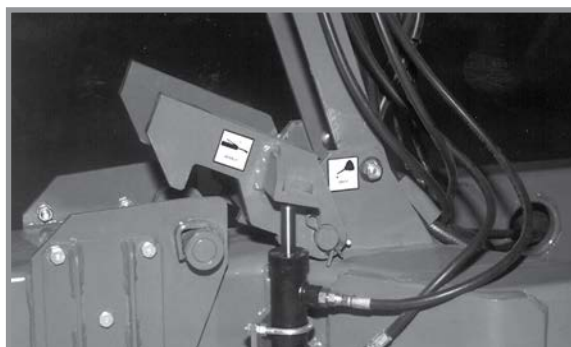
ЗАМЕЧАНИЕ. Прочтите следующую информацию для получения более подробных инструкций.

1. Установите стопорные устройства маркеров.
2. Поднимите сеялку в поднятое рабочее положение с помощью органов управления гидравлическими клапанами.



Стопорное устройство маркера

3. Удерживайте переключатель ROTATE/TONGUE (ПОВОРОТ/ ДЫШЛО) на пульте управления в положении **TONGUE (ДЫШЛО)** и используйте органы управления гидравлическим клапаном, чтобы полностью выдвинуть дышло. Фиксатор блокировки дышла устройства автоматически отсоединится.



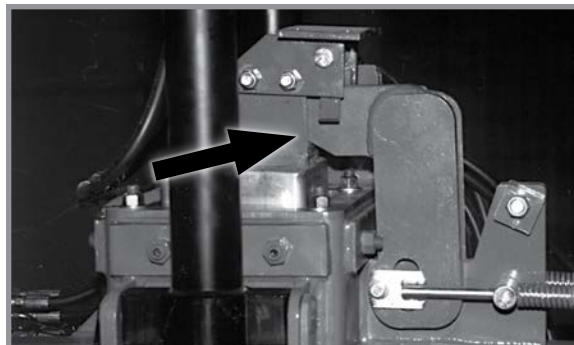
Фиксатор блокировки дышла

4. Удерживайте переключатель RAISE/WING LOCK (ПОДЪЕМ/ БЛОКИРОВКА КРЫЛЬЕВ) на пульте управления в положении **WING LOCK (БЛОКИРОВКА КРЫЛЬЕВ)** и используйте органы управления гидравлическим клапаном, чтобы полностью выдвинуть цилиндры блокировки крыльев и зафиксировать стопорные устройства крыльев над центральной секцией.



Блокировка крыльев

5. Удерживайте переключатель RAISE/WING LOCK (ПОДЪЕМ/ БЛОКИРОВКА КРЫЛЬЕВ) на пульте управления в положении **RAISE (ПОДЪЕМ)** и используйте органы управления гидравлическим клапаном, чтобы полностью выдвинуть два центральных подъемных цилиндра и повернуть предохранительный крюк в верхней части центральной секции в положение блокировки.
6. Опустите сеялку на предохранительный крюк с помощью органов управления гидравлическими клапанами.

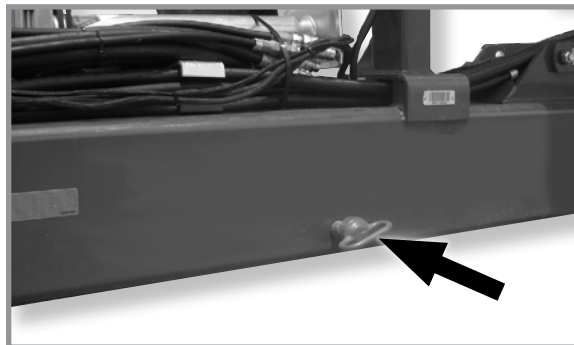


Предохранительный крюк центральной секции



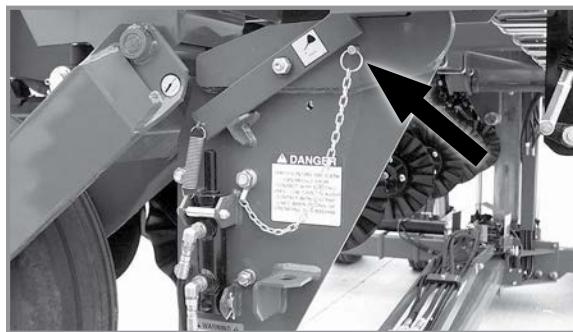
Неконтролируемые движения оборудования могут стать причиной потери управления и могут привести к серьезным травмам, в том числе с летальным исходом, порче имущества или повреждению оборудования. Перед транспортировкой оборудования установите все предохранительные штифты.

7. Удерживайте переключатель ROTATE/TONGUE (ПОВОРОТ/ ДЫШЛО) на пульте управления в положении **ROTATE (ПОВОРОТ)** и используйте органы управления гидравлическим клапаном для поворота сеялки таким образом, чтобы транспортировочный фиксатор защелкнулся.
8. Установите предохранительный штифт дышла.



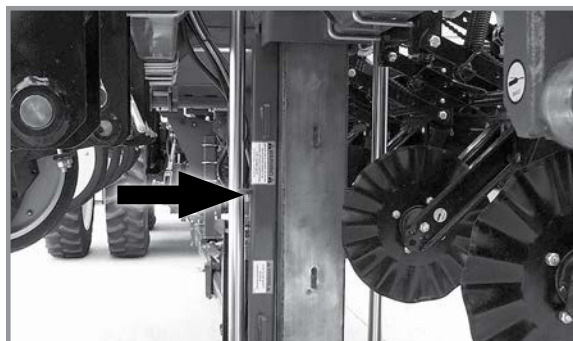
Предохранительный штифт дышла

9. Установите стопорный штифт транспортировочного фиксатора.



**Установленный стопорный штифт
транспортировочного фиксатора**

10. Снимите ручное стопорное устройство с места для хранения на левой стороне дышла и расположите его позади переднего центрального подъемного цилиндра.



Установленное ручное стопорное устройство

ПОСЛЕДОВАТЕЛЬНОСТЬ ПЕРЕВОДА СЕЯЛКИ ИЗ ТРАНСПОРТНОГО ПОЛОЖЕНИЯ В РАБОЧЕЕ С ПОМОЩЬЮ СИСТЕМЫ BLUE VANTAGE

ПРИМЕЧАНИЕ

Трактор должен находиться на нейтральной передаче и должен иметь возможность свободно перемещаться при раскладывании сеялки, чтобы не допустить повреждения оборудования, особенно на мягкой почве или когда сеялка загружена семенами. Для облегчения раскладывания сеялки и снижения нагрузки на раму и транспортные компоненты помогайте процессу раскладывания путем соответствующего перемещения трактора.

ПРИМЕЧАНИЕ

ЗАПРЕЩАЕТСЯ складывать или раскладывать не подсоединенную к трактору сеялку. ЗАПРЕЩАЕТСЯ отцеплять сеялку от трактора, если сеялка не была полностью сложена для транспортировки или не была полностью разложена и опущена на землю.



ОСТОРОЖНО!

Несоблюдение инструкций при эксплуатации данного оборудования или при выполнении на нем работ может привести к серьезным травмам, в том числе с летальным исходом. Убедитесь, что в области движущихся деталей сеялки никого нет.

1. Снимите стопорные устройства.
2. Нажмите и удерживайте «ВРАЩАТЬ ТРАНСПОРТНУЮ ОСЬ». Задействуйте соответствующие органы управления гидравлическими клапанами трактора, чтобы опустить транспортную ось в положение для разворота в конце поля.
3. Нажмите и удерживайте «ОПУСТИТЬ КОЛЁСА КРЫЛЬЕВ». Задействуйте соответствующие органы управления гидравлическими клапанами трактора, чтобы опустить колеса крыльев в положение для разворота в конце поля.
4. Нажмите и удерживайте «ОПУСТИТЬ СЦЕПКУ». Задействуйте соответствующие органы управления гидравлическими клапанами трактора, чтобы вывести из зацепления крюки крыльев.
5. Нажмите и удерживайте «РАСКЛАДЫВАНИЕ». Задействуйте соответствующие органы управления гидравлическими клапанами трактора, чтобы разложить крылья наружу от трактора. Сеялка считается полностью разложенной, когда короткие крылья зафиксированы на двутавровой раме.

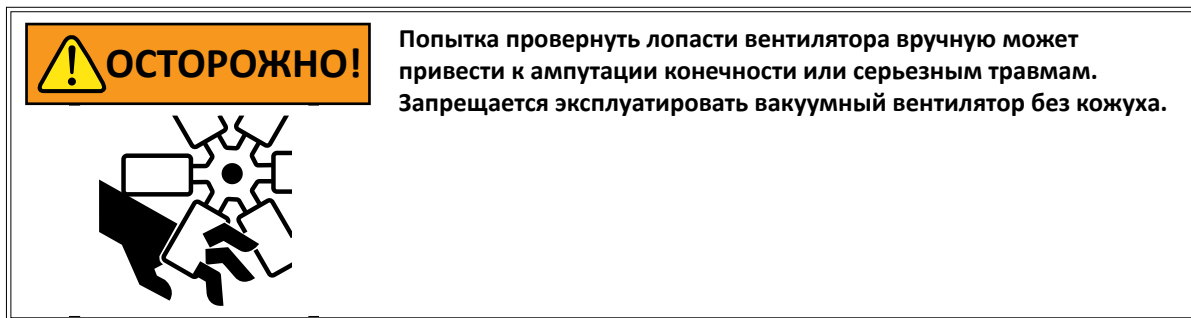
Примечание. Включите на тракторе заднюю передачу и при раскладывании сеялки медленно сдавайте задним ходом, чтобы не допустить повреждения рычагов колес.

6. Опустите сеялку и удерживайте рычаг управления гидравлическими клапанами еще в течение 30 секунд, чтобы прокачать систему.
7. Если сеялка оборудована маркерами, снимите стопорные устройства и поместите их в положение для хранения.
8. Опустите сцепку, чтобы выровнять машину во время посева.

Для получения более подробной информации см. руководство по эксплуатации Blue Vantage, поставляемое вместе с сеялкой.

ВАКУУМНАЯ СИСТЕМА

Система вакуумных высевающих аппаратов Kinze включает в себя собственно высевающие аппараты, высевающие диски, а также компоненты вакуумной системы, которая состоит, в свою очередь, из вакуумного вентилятора с гидравлическим приводом, всасывающего воздух через коллекторы, трубопроводы и высевающие аппараты, установленные на каждой высевающей секции.



ЦИФРОВАЯ ИНДИКАЦИЯ ЗНАЧЕНИЯ ВАКУУМА

Цифровое значение вакуума отображается на дисплее Kinze Vision. Для получения инструкций см. соответствующие руководства по эксплуатации.

БЛОК КЛАПАНОВ ГИДРОМОТОРА ВАКУУМНОГО ВЕНТИЛЯТОРА В СБОРЕ

Предохранительный клапан в гидравлическом контуре предотвращает повышение давления масла в линии безнапорного слива выше 35 фунтов/кв. дюйм (241 кПа) во время работы гидромотора вакуумного вентилятора. Указанный клапан будет выводить масло из блока клапанов через сливное отверстие в алюминиевом корпусе блока. Это может произойти, если неправильно подсоединен безнапорный слив или в контуре мотора нарастает давление.

См. «Схема гидравлической системы – система гидромотора вакуумного вентилятора» на странице 6-52.

Блок клапанов содержит обратный клапан, который предотвращает работу вакуумного вентилятора в неправильном направлении, если на сливную сторону гидромотора подается давление, и позволяет вентилятору плавно по инерции остановиться при возврате органов управления гидравлическим клапаном трактора обратно в нейтральное положение.

ЗАМЕЧАНИЕ. При подаче обратного давления вентилятор вращается на пониженной скорости.

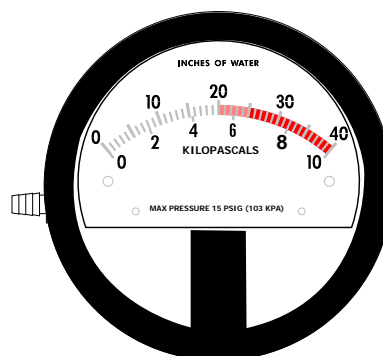
ЗАМЕЧАНИЕ. Аналоговые манометры являются идентичными, ЗА ИСКЛЮЧЕНИЕМ мест расположения заглушки и штуцера для шланга на боковой части корпуса прибора.

ЗАПРЕЩАЕТСЯ подключать вакуумный шланг или шланг системы центральных бункеров к неправильному манометру. Проверьте правильность места установки заглушки и штуцера для шланга, если показания манометра являются нестабильными или неточными.

АНАЛОГОВЫЙ ВАКУУММЕТР ИЛИ МАНОМЕТР

Аналоговый вакуумный манометр или манометр, измеряющий давление, подключен к вакуумной системе через тройник, передающий показания в цифровой модуль.

Требуется только установить стрелку на «ноль», когда не подается вакуум или давление. Если между показаниями манометра и показаниями высевающих аппаратов есть существенные отличия, следует изменить место установки коллектора, подсоединяющего шланг к измерительному устройству и цифровому датчику.



Аналоговый манометр

СИСТЕМА ЦЕНТРАЛЬНЫХ БУНКЕРОВ

**ВНИМАНИЕ!**

Семена, вылетающие на высокой скорости из отсоединенного подающего патрубка, могут стать причиной травмы. Не отсоединяйте подающие патрубки во время работы системы.

ПРИМЕЧАНИЕ

Посторонние материалы могут привести к засорению системы. Перед заполнением центральных бункеров убедитесь в чистоте семян и в отсутствии на них загрязнений.

ПРИМЕЧАНИЕ

Не включайте систему во время работы двигателя трактора на максимальных оборотах, так как это приведет к повреждению системы.

ПРИМЕЧАНИЕ

Не используйте систему центральных бункеров с превышением максимального рабочего давления системы 20 дюймов (51 см) водяного столба, так как это может привести к закупорке каналов для семян.

1. Перед заполнением бункеров ознакомьтесь с разделом «Эксплуатация высевающей секции» для получения информации о добавках. Заполните бункеры семенами, закройте крышки и зафиксируйте штифтом.
2. Запустите систему центральных бункеров, когда двигатель трактора работает на холостом ходу.
3. Увеличьте частоту вращения двигателя до максимума и задайте исходный уровень давления в системе с помощью клапана регулирования расхода.
4. Дайте системе прогреться и отрегулируйте давление, если это необходимо.



Крышка резервуара центрального бункера

Рекомендуемые значения давления:

Конкретные значения давления для каждого типа семян приведены в «Параметры вакуума» на странице 3-12.

ДОСТУП К РАСПРЕДЕЛИТЕЛЮ СЕМЯН СИСТЕМЫ ЦЕНТРАЛЬНЫХ БУНКЕРОВ

1. Отключите систему центральных бункеров
2. Ослабьте барашковую гайку и поверните фиксатор, удерживающий отсечную планку в положении для хранения.
3. Снимите резиновую заглушку, расположенную рядом с распределителем.
4. Вставьте отсечную планку в открытый паз и втолкните ее в распределитель под небольшим углом по направлению вверх.
5. После завершения работ снимите отсечную планку, верните ее в положение для хранения и закройте заглушкой открытый паз.



Распределитель семян системы центральных бункеров (вид с торца)

РЕЗЕРВУАРЫ ЦЕНТРАЛЬНЫХ БУНКЕРОВ — ОЧИСТКА



Кронштейн для хранения очистного лотка



Установленный очистной лоток

1. Снимите очистной лоток резервуара центрального бункера с места для хранения под мостиком.
2. Расположите трубку лотка под распределителем и зацепите крючки за каждый конец распределителя в сборе.
3. Откройте дверцы для очистки и опорожните резервуар.
4. Закройте все дверцы для очистки и верните очистной лоток на место для хранения.

ОПЦИОНАЛЬНЫЙ КОМПЛЕКТ ВЕСОВ ЦЕНТРАЛЬНОГО БУНКЕРА

ПРИМЕЧАНИЕ

Струя воды под высоким давлением может повредить дисплей. Снимите дисплей перед очисткой сеялки с помощью мойки высокого давления.

ПРИМЕЧАНИЕ

Снимите и поместите дисплей на хранение по окончании посевного сезона. Солнечные лучи и атмосферные воздействия могут повредить устройство.

Комплект весов центральных бункеров предоставляет следующие возможности:

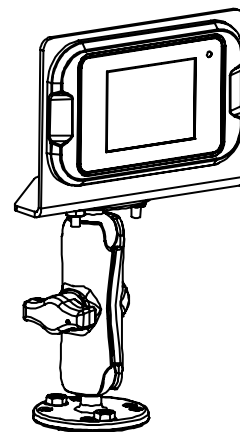
- Отображение веса семян и расчетной площади до опорожнения для каждого центрального бункера по отдельности.
- Вывод для оператора предупреждения, когда количество семян в бункере опускается ниже заданного уровня.

ЗАМЕЧАНИЕ. Эксплуатация дисплея комплекта весов центрального бункера осуществляется с помощью сенсорного дисплея.

ЗАМЕЧАНИЕ. Для изменения положения экрана необходимо ослабить маховик, зажимающий шарниры крепления RAM™.

ХРАНЕНИЕ

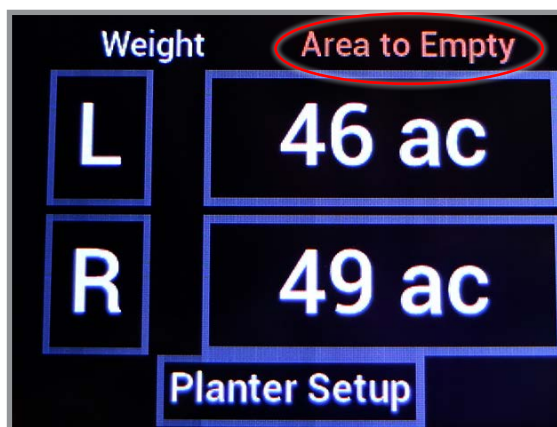
Снимите дисплей по окончании посевного сезона. В противном случае солнечные лучи и атмосферные воздействия могут повредить устройство.



Для контроля уровня семян (главный экран):

ЗАМЕЧАНИЕ. Применимо только к Ag Leader InCommand. См. руководство по эксплуатации Blue Vantage для получения информации по использованию весов системы центральных бункеров.

1. На главном экране отображается информация о левом и правом бункерах.
2. Нажмите «Weight» (Вес), чтобы отобразить вес в левом и правом бункере.
3. Нажмите «Area to Empty» (Площадь до опорожнения), чтобы отобразить оставшуюся до опорожнения площадь в левом и правом бункере.



4. Нажмите «L» (Левый) или «R» (Правый) для отображения экрана с подробной информацией по бункеру.

ЗАМЕЧАНИЕ. Для обнуления выбранного бункера используется пункт «Zero» (Обнуление). Если обнулить бункер(-ы), в котором есть семена, вес семян в бункере не будет распознан. Для правильного сброса веса бункера(-ов) необходимо выгрузить из него (или них) семена и затем обнулить показания.

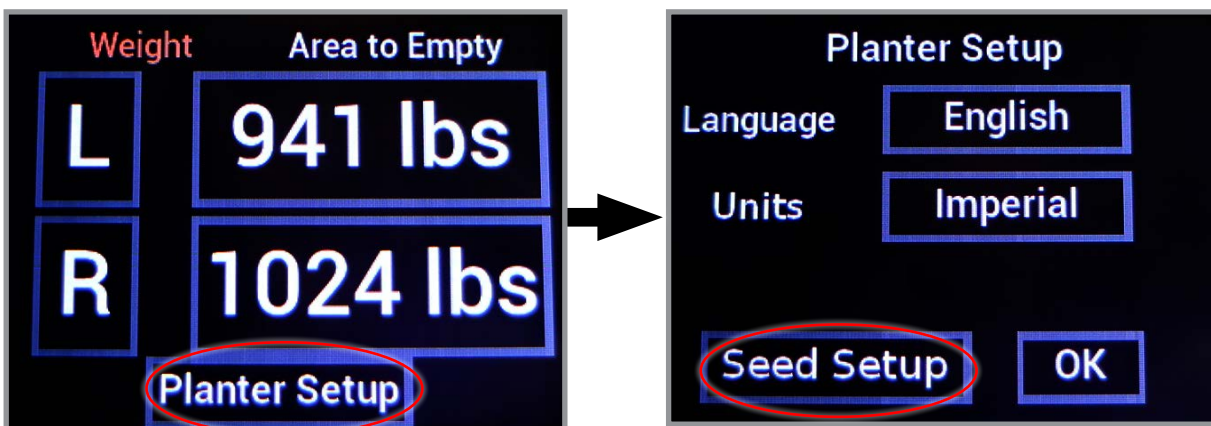


5. Выберите «Back» (Назад) для возврата к главному экрану.
6. Нажмите «Planter Setup» (Настройка сеялки), чтобы ввести информацию по семенам. См. последующие страницы для получения дополнительной информации.

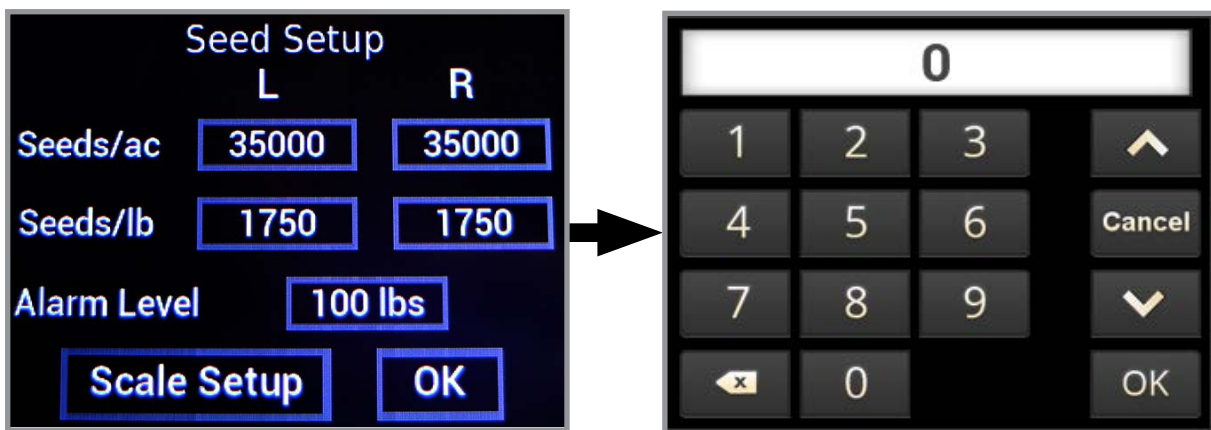
Для ввода информации по семенам (неприменимо на Blue Vantage):

ЗАМЕЧАНИЕ. Введенная информация по семенам должна быть точной, чтобы обеспечить правильный расчет площади, оставшейся до опорожнения бункера.

- SEEDS/ACRE (СЕМЯН/АКР) — норма высева.
 - SEEDS/LB (СЕМЯН/ФУНТ) — значение из спецификаций семян.
1. На главном экране нажмите «Planter Setup» (Настройка сеялки).
 2. На экране настройки сеялки нажмите «Seed Setup» (Настройка семян).

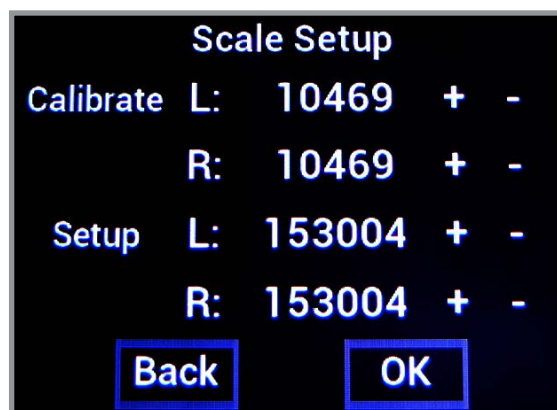


3. Для изменения значений «Seeds/Acre» (Семян/акр), «Seeds/lb» (Семян/фунт) или «Alarm Level» (Порог предупреждения) коснитесь соответствующего поля.
4. На экране ввода задайте требуемое значение. Нажмите «OK».



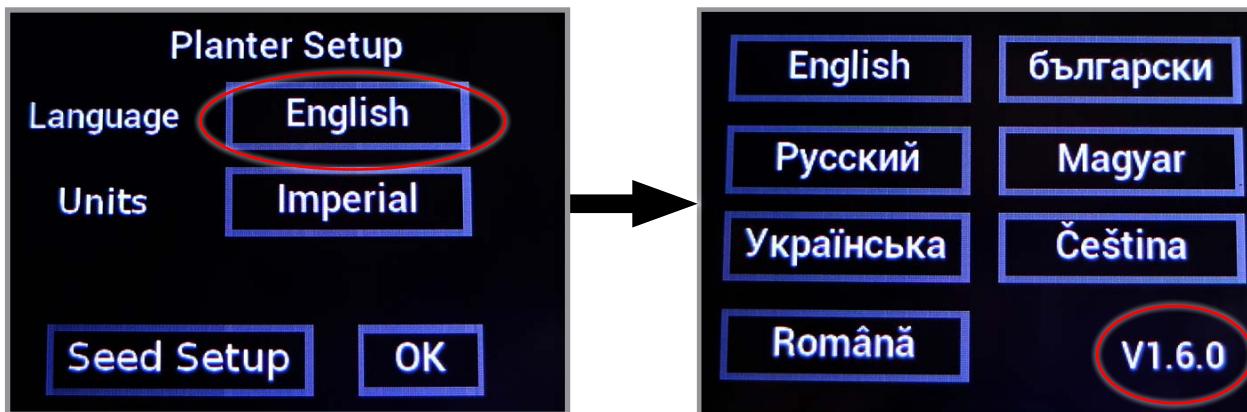
5. После ввода требуемых значений нажмите «OK» для подтверждения изменений и затем нажмите «Ассерпт» (Принять) для возврата на главный экран.

ЗАМЕЧАНИЕ. НЕ РЕКОМЕНДУЕТСЯ вносить изменения в настройки на экране «Scale Setup» (Настройка весов).



Версия программного обеспечения:

1. На главном экране нажмите «Planter Setup» (Настройка сеялки).
2. Нажмите пункт «English» (Английский) для отображения версии программного обеспечения.

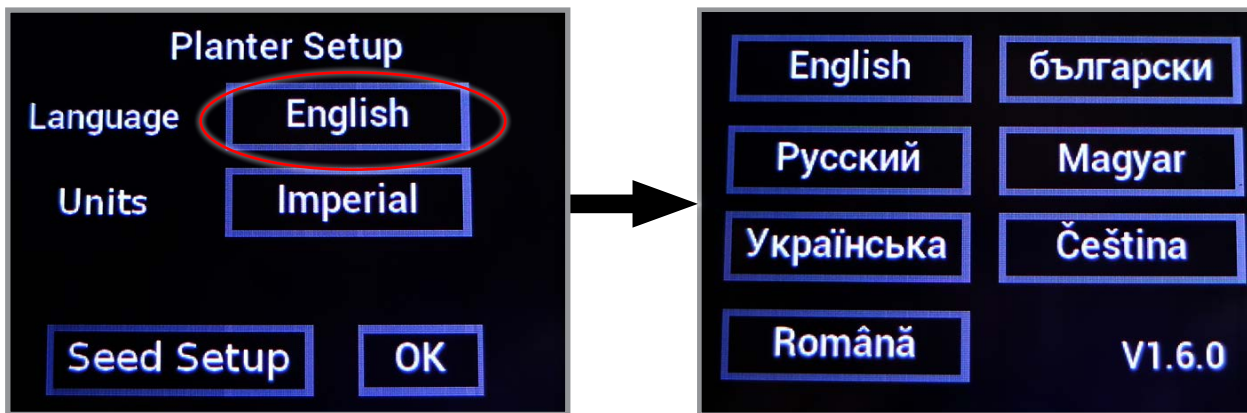


4. Нажмите «English» (Английский) для возврата к экрану настройки сеялки.
3. Нажмите «OK» для возврата к главному экрану.

Язык/единицы измерения:

ЗАМЕЧАНИЕ. Языком по умолчанию является английский. Системой измерения по умолчанию является британская.

1. На главном экране нажмите «Planter Setup» (Настройка сеялки).
2. Нажмите пункт «English» (Английский) для отображения доступных языков.



3. Нажмите на требуемый язык для его выбора и возврата к экрану настройки сеялки.
4. Нажмите на пункт «Imperial» (Британская система мер) для переключения между британской и метрической системой мер (и наоборот).

ЗАМЕЧАНИЕ. При каждом переключении между британской и метрической системой мер выполняется округление показаний.

3. Нажмите «OK» для возврата к главному экрану.

ДИСПЛЕЙ AG LEADER INTEGRA

INTEGRA представляет собой многофункциональную станцию для выполнения любых операций точного земледелия. Устройство оборудовано большим полноцветным сенсорным экраном высокого разрешения с диагональю 12,1 дюйма и предоставляет эффективные инструменты для точного земледелия в любое время года. Картирование, управление посевом и внесением удобрений, контроль производительности, регистрация данных в режиме реального времени и многое другое — всеми этими функциями можно управлять из кабины с помощью дисплея Integra.

На дисплей может выводиться изображение с четырех видеокамер, что предоставляет оператору возможность контролировать работу оборудования и обеспечивает безопасность.

ЗАМЕЧАНИЕ. Инструкции по установке и программированию приведены в руководстве по эксплуатации дисплея Integra.

УПРАВЛЕНИЕ МОНИТОРОМ AG LEADER (PMM)

Комплект оборудования магнитного датчика скорости для PMM включает устанавливаемый на сеялке корпус модуля с крышкой и крепежом, семяпроводы с датчиками, жгут проводов сеялки, кабель монитора сеялки, датчики вращения валов и компоненты магнитного датчика скорости.

Также необходим монитор Ag Leader Integra и соответствующие жгуты проводов кабины.

ДИСПЛЕЙ AG LEADER INCOMMAND 1200

InCommand 1200 представляет собой многофункциональный дисплей для точного земледелия. Устройство оборудовано большим полноцветным сенсорным экраном высокого разрешения с диагональю 12,1 дюйма и предоставляет эффективные инструменты для точного земледелия в любое время года. Картографирование, управление сеялкой и внесением, контроль производительности, регистрация данных в режиме реального времени и многое другое — всеми этими функциями можно управлять из кабины с помощью дисплея InCommand.

На дисплей может выводиться изображение с четырех видеокамер, что предоставляет оператору возможность контролировать работу оборудования и обеспечивает безопасность.

ЗАМЕЧАНИЕ. Инструкции по установке и программированию дисплея приведены в руководстве по InCommand.

KINZE BLUE VANTAGE

Система Blue Vantage после правильной настройки позволяет начать высев за три касания дисплея. А на экране «Статус» отображаются все важные параметры сеялки и органы управления. Фермер может в режиме реального времени отслеживать работу каждого ряда сеялки.

ЗАМЕЧАНИЕ. См. руководство по Kinze Blue Vantage для получения информации по эксплуатации и программированию системы.



Дисплей Ag Leader Integra



Модуль монитора сеялки (PMM)



Дисплей Ag Leader InCommand



Kinze Blue Vantage

ИСПОЛЬЗОВАНИЕ МАРКЕРОВ

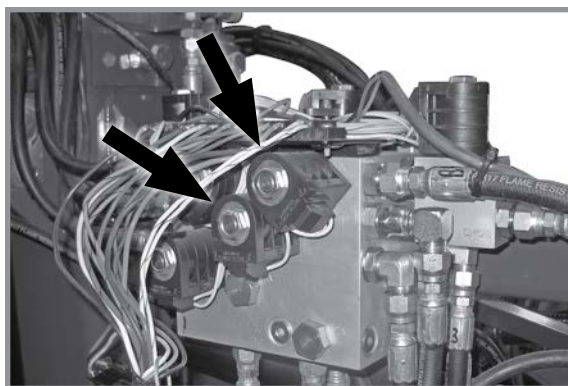
ОПАСНО!

Контакт с линиями электропередач и другими источниками высокого напряжения или приближение к ним может привести к летальному исходу или серьезным травмам.

Запрещается приближаться к линиям электропередач или другим источникам высокого напряжения.



Переключатель маркера



Электромагнитные клапаны маркеров (крышка снята)

Два электромагнитных клапана на блоке клапанов в задней правой части центральной рамы и трехпозиционный селекторный переключатель на пульте управления позволяют оператору опускать или поднимать требуемый маркер.

ПРИМЕЧАНИЕ

Когда сеялка не используется, переключатель положения маркера должен быть **ВЫКЛЮЧЕН**, так как в противном случае будет происходить разрядка аккумулятора трактора.

См. пункт «Регулировка скорости маркеров»

1. На пульте управления выберите маркер, который необходимо опустить.
2. Используйте органы управления гидравлическими клапанами, чтобы опустить маркер.
3. Передвиньте переключатель управления в другую сторону для управления маркером с противоположной стороны.
4. Поднимите маркер в конце поля с помощью органов управления гидравлическими клапанами.
5. После выполнения разворота опустите выбранный маркер с помощью органов управления гидравлическими клапанами.
6. Продолжайте действовать описанным образом.

ЗАМЕЧАНИЕ. Можно опустить оба маркера, для чего необходимо перевести переключатель по очереди в оба положения и для каждого из них задействовать органы управления гидравлическими клапанами. Маркеры поднимаются одновременно при переводе органа управления в положение подъема.

Если электрическая система работает неправильно:

- Проверьте предохранитель.
- Проверьте соединения проводов.
- Проверьте управляющий переключатель.
- Проверьте электромагнитный клапан. ПРИ ПОДАЧЕ ПИТАНИЯ КОРПУС ЭЛЕКТРОМАГНИТНОГО КЛАПАНА НАМАГНИЧИВАЕТСЯ.

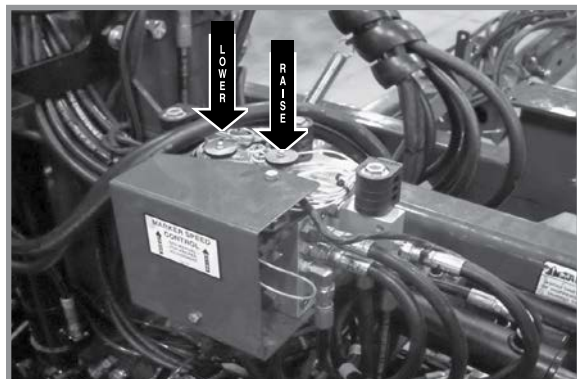
РЕГУЛИРОВКА СКОРОСТИ МАРКЕРОВ

ПРИМЕЧАНИЕ

Чрезмерная скорость перемещения маркеров может привести к их повреждению. Отрегулируйте органы управления расходом перед первым использованием маркеров.

Гидравлическая система маркеров включает в себя два клапана регулировки расхода. Один клапан регулировки задает скорость опускания обоих маркеров, а другой — скорость подъема. Регуляторы расхода управляют потоком масла, протекающим через клапаны, тем самым изменяя скорость движения маркеров

Ослабьте гайку и поверните регулятор по часовой стрелке (закручивание), чтобы уменьшить скорость перемещения маркеров. Поверните регулятор против часовой стрелки (откручивание), чтобы увеличить скорость перемещения маркеров. Затяните зажимную гайку после выполнения настроек.



Регулировка органов управления скоростью маркеров

ЗАМЕЧАНИЕ. Тракторы с клапанами регулировки расхода. Регулировку скорости маркеров необходимо выполнять, когда органы управления расходом на тракторе находятся в положении максимальной подачи. После настройки скорости работы маркера отрегулируйте клапаны управления расходом на тракторе таким образом, чтобы маркер мог останавливаться во время подъема или опускания.

ЗАМЕЧАНИЕ. Когда масло холодное, гидравлическое оборудование работает медленнее. Любые регулировки следует выполнять после того, как масло прогрелось.

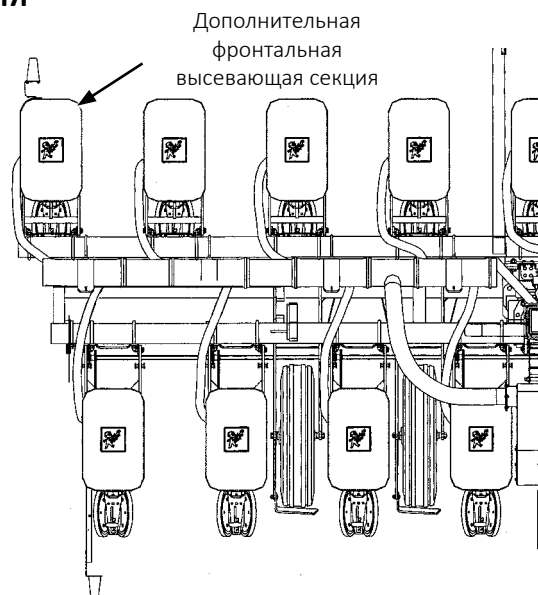
ЗАМЕЧАНИЕ. Если на тракторе не предусмотрены средства управления потоком гидравлической жидкости, расход может быть больше значения, которое способен принять цилиндр маркера. Удерживайте рычаг управления гидравлическими клапанами трактора, пока цилиндр не достигнет конца своего хода. Чаще всего это происходит на тракторах с гидравлическими клапанами с открытым центром.

ДОПОЛНИТЕЛЬНАЯ ФРОНТАЛЬНАЯ ВЫСЕВАЮЩАЯ СЕКЦИЯ

Дополнительная фронтальная высевающая секция позволяет добавить одну дополнительную фронтальную высевающую секцию на наружной левой стороне передней рамы для использования совместно с комплектом высевающих секций для раздельного высева.

ЗАМЕЧАНИЕ. См. пункт «Регулировка маркеров» для определения правильной длины установки узлов маркеров при высеве с использованием дополнительной фронтальной высевающей секции.

ЗАМЕЧАНИЕ. Если используется опциональное 2-точечное сцепное устройство, подключите сцепку к рычагу 2-точечного сцепного устройства с помощью правого отверстия. Смещение крепления на 19 см не требуется. См. пункт «Учет смещения сцепного устройства» для получения дополнительной информации.



РЕГУЛИРОВКА МАРКЕРОВ

1. Для определения ширины захвата орудия умножьте количество рядов на среднее междурядье в сантиметрах.

Значения длины маркера	
12 рядов, междурядье 70 см	8,40 м
16 рядов, междурядье 70 см	11,20 м

2. Опустите сеялку и узел маркера на землю.
3. Измерьте расстояние от центральной оси сеялки до точки, где дисковый нож касается земли.
4. Отрегулируйте выдвижение маркеров таким образом, чтобы расстояние от дискового ножа маркера до центральной линии сеялки было равно общей ширине захвата. Одинаково отрегулируйте правый и левый узел маркера и надежно затяните зажимные болты.



Регулировка угла дискового ножа маркера

ПРИМЕЧАНИЕ

Установка дискового ножа маркера под углом больше необходимого увеличивает нагрузку на узел маркера и сокращает срок службы подшипника и диска. Установите дисковый нож под требуемым углом, чтобы он оставлял четкий след.

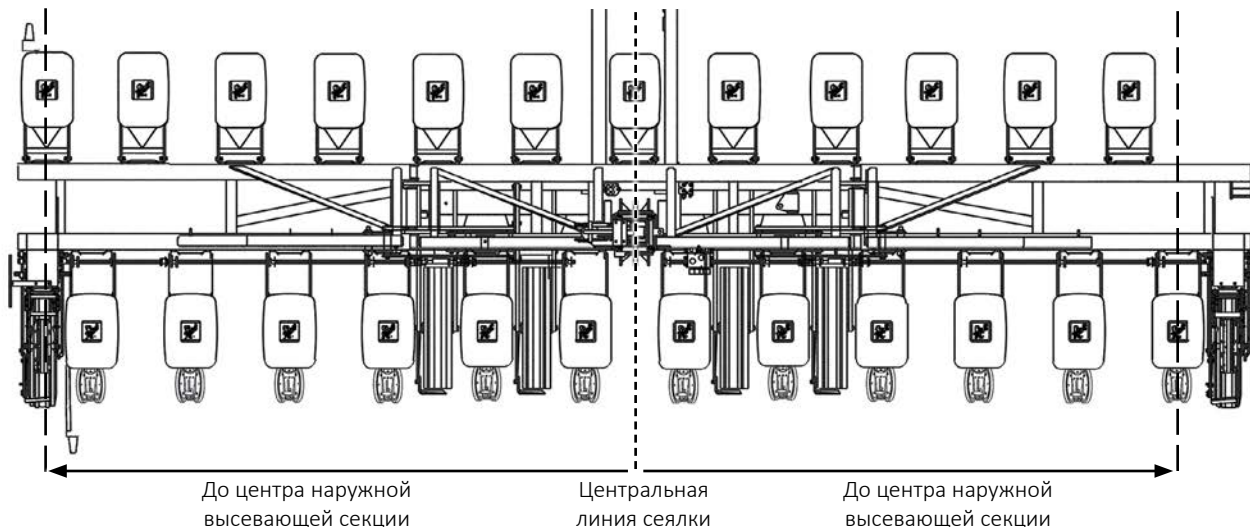
Дисковый нож маркера должен быть установлен таким образом, чтобы вогнутая сторона была обращена внутрь. Ступица имеет пазы, что позволяет устанавливать её и нож под углом, чтобы отбрасывать больше или меньше почвы.

5. Ослабьте крепеж и установите узел в требуемом положении.
6. Затяните болты указанным моментом.
7. Выполните проверку в поле, чтобы убедиться, что маркеры отрегулированы должным образом.

ЗАМЕЧАНИЕ. У дилера Kinze можно приобрести зубчатый нож для маркера для работы на более сложных почвах с нулевой обработкой.

РЕГУЛИРОВКА ДЛИНЫ МАРКЕРА С ДОПОЛНИТЕЛЬНОЙ ВЫСЕВАЮЩЕЙ СЕКЦИЕЙ

При использовании дополнительной фронтальной высевающей секции отрегулируйте выдвижение маркеров, как показано ниже.



Расстояние от центра сеялки до центра наружной высевающей секции $\times 2 + 35 \text{ см}$ между-ряде = Расстояние между центральной линией сеялки и ножом маркера

12 рядов, междурядье 70 см, с фронтальными секциями для раздельного высева
 (левый маркер $420 \text{ см} \times 2 + 35 \text{ см} = 875 \text{ см}$)
 (правый маркер $385 \text{ см} \times 2 + 35 \text{ см} = 805 \text{ см}$)

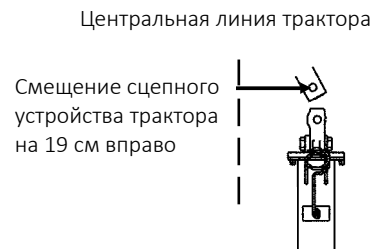
16 рядов, междурядье 70 см, с фронтальными секциями для раздельного высева
 (левый маркер $560 \text{ см} \times 2 + 35 \text{ см} = 1155 \text{ см}$)
 (правый маркер $525 \text{ см} \times 2 + 35 \text{ см} = 1085 \text{ см}$)

Число рядов \times ширина междурядья (сантиметры) =
 Расстояние между центральной линией сеялки и ножом маркера

12 рядов \times междурядье 70 см = длина маркера 840 см
 16 рядов \times междурядье 70 см = длина маркера 1120 см

УЧЕТ СМЕЩЕНИЯ СЦЕПНОГО УСТРОЙСТВА

Если сцепное устройство трактора смещено на 19 см вправо от центральной линии трактора, добавьте 19 см к размеру маркера на правой стороне сеялки, и вычтите 19 см из размера маркера на левой стороне сеялки.



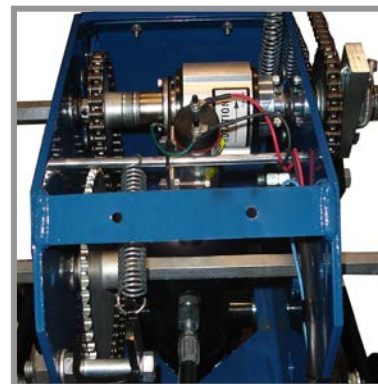
МУФТЫ ОТКЛЮЧЕНИЯ УКАЗАТЕЛЬНОГО РЯДА

Предохранитель 10 А с задержкой срабатывания для переключателя левой муфты отключения указательного ряда

Предохранитель 10 А с задержкой срабатывания для переключателя правой муфты отключения указательного ряда



Переключатель муфты отключения указательного ряда



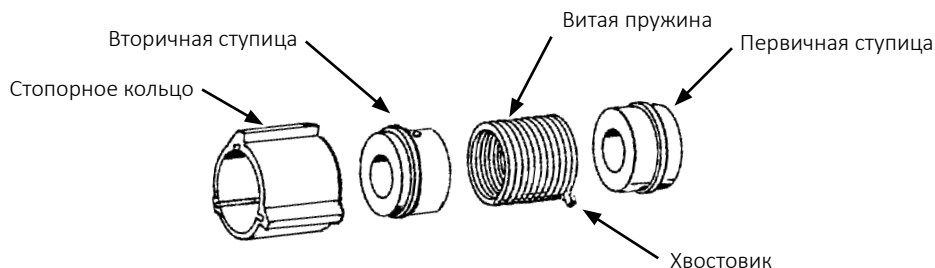
Блок управления для системы с односкоростной муфтой отключения указательного ряда

Муфта отключения указательного ряда

ПРИМЕЧАНИЕ

Когда сеялка не используется, переключатель должен быть **ВЫКЛЮЧЕН**, так как в противном случае будет происходить разрядка аккумулятора трактора.

ЗАМЕЧАНИЕ. Поршневой насос для подачи жидких удобрений оснащен собственным приводным колесом, и муфта отключения указательного ряда не оказывает влияния на его работу.



Муфта состоит из витой пружины, огибающей первичную и вторичную ступицу. Во время работы витая пружина плотно обвивается вокруг ступиц, фиксируя их вместе. Чем выше скорость, тем плотнее пружина обхватывает ступицы.

Входной конец пружины отогнут наружу, и он называется хвостовиком. Хвостовик входит в паз в стопорном кольце, расположенном между первичной и вторичной ступицей над витой пружиной. Если стопорное кольцо свободно вращается вместе с первичной ступицей, муфта соединена. Если стопорное кольцо прекращает вращаться, соединенный с ним хвостовик оттягивается назад и пружина открывается. Благодаря этому первичная ступица продолжает вращаться, не передавая момент на вторичную ступицу и тем самым останавливая привод сеялки.

Хвостовик находится под управлением электромагнита и приводного рычага. Когда переключатель на пульте управления трактора **ВЫКЛЮЧЕН**, на обмотку электромагнита **НЕ ПОДАЕТСЯ НАПРЯЖЕНИЕ** и приводной рычаг не будет соприкасаться с выступом стопорного кольца, что позволит тому вращаться вместе со ступицами и приводом сеялки.

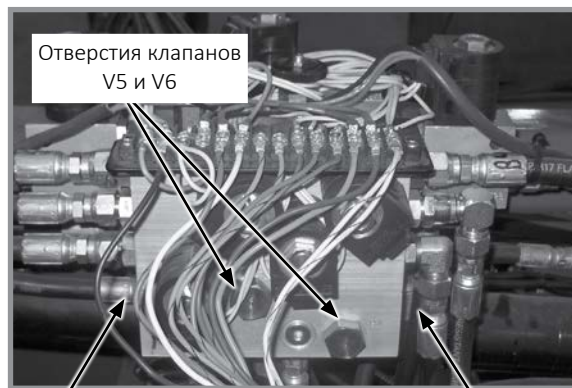
Когда операционный переключатель находится в положении **DISENGAGE (ОТСОЕДИНИТЬ)** (правый или левый), обмотка электромагнита **НАХОДИТСЯ ПОД НАПРЯЖЕНИЕМ** и сердечник в обмотке электромагнита подтягивает приводной рычаг к выступу стопорного кольца, выводя из зацепления витую пружину и останавливая привод сеялки.

ОПЦИОНАЛЬНОЕ ВСПОМОГАТЕЛЬНОЕ ГИДРАВЛИЧЕСКОЕ ОБОРУДОВАНИЕ

Поставляемое заказчиком вспомогательное гидравлическое оборудование обеспечивает подачу масла с расходом 38 л/мин к задней части сеялки для питания навесного оборудования для внесения удобрений, оборудования центральных бункеров и т. д. Для управления опциональным вспомогательным гидравлическим оборудованием с помощью вспомогательного переключателя на пульте управления необходимы два поставляемых заказчиком комплекта электромагнитных клапанов (G1K275).



Вспомогательный переключатель



Гидравлические отверстия A9 и B9

Гидравлические отверстия A8 и B8

Блок клапанов в задней части центральной рамы (крышка снята)

! ОСТОРОЖНО!



Гидравлическая жидкость под давлением может проникнуть в ткани тела и стать причиной смерти, серьезной инфекции или других травм. При попадании под кожу жидкость должна быть **НЕМЕДЛЕННО** удалена хирургом, знакомым с подобным типом травм. Перед подачей давления в систему убедитесь, что соединения надежны и герметичны, а на шлангах и фитингах отсутствуют повреждения. Утечки могут быть не видны невооруженным глазом. Не приближайтесь к возможным местам утечек. Перед выполнением поиска утечек или каких-либо работ по техническому обслуживанию необходимо сбросить давление в системе.

ЗАМЕЧАНИЕ. Переведите маркеры в транспортировочное положение и сбросьте давление в гидравлической системе.

Снимите крышку блока клапанов в задней части центральной рамы сеялки. Снимите заглушки с отверстий V5 и V6 и установите электромагнитные клапаны в сборе, следуя инструкциям по установке, прилагаемым к каждому комплекту. Подключите питание узлов электромагнитных клапанов к оранжево-черному проводу, расположенному в разъеме жгута проводов с левой стороны блока клапанов.

Снимите заглушки с отверстий A8 и B8 (размерностью $\frac{3}{4}$ -16) с уплотнительными кольцами на правой стороне блока клапанов или с отверстий A9 и B9 на левой стороне блока клапанов. Подсоедините предоставленные клиентом гидравлические шланги.

Для получения дополнительной информации см. пункты «Схема гидравлической системы» и «Схема электрической проводки» в разделе «Смазка и техническое обслуживание» настоящего руководства.

ЗАМЕЧАНИЕ. ВКЛЮЧЕНИЕ вспомогательного переключателя приводит к отключению всех других переключателей на пульте управления.

Перед использованием вспомогательной системы убедитесь, что переключатель маркера на пульте управления ВЫКЛЮЧЕН. Переведите вспомогательный переключатель в положение ВКЛ. Используйте органы управления гидравлическими клапанами (функции маркера/складывания), чтобы активировать вспомогательную систему.

Данная страница намеренно оставлена пустой.

ПРОВЕРКА В ПОЛЕ

Для обеспечения надлежащего внесения семян и правильной работы высевальных секций выполняйте проверку в поле при любом изменении состояния поля и/или условий высева, размера семян или настроек сеялки.

- Проверьте горизонтальное выравнивание сеялки в продольном и поперечном направлении. См. пункт «Выравнивание сеялки»
- Убедитесь, что **все** высевальные секции работают на одном уровне. Во время высева параллельные рычаги высевальных секций должны располагаться приблизительно параллельно земле.
- Убедитесь, что маркеры работают надлежащим образом и правильно отрегулированы. См. пункты «Регулировка маркеров» и «Регулировка скорости маркеров».
- Убедитесь, что раскладка и норма внесения гранулированных химикатов отвечают требованиям на **всех** рядах. См. пункт «Проверка внесения гранулированных химикатов в поле».
- Убедитесь, что глубина и норма высева отвечают требованиям на **всех** рядах. См. пункт «Проверка нормы высева в поле» и соответствующую таблицу норм высева.
- Убедитесь, что норма внесения удобрений на **всех** рядах соответствует требованиям. См. соответствующую «Таблицу норм внесения удобрений».

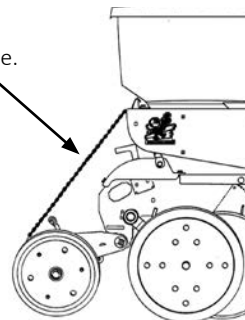
Проведите повторную проверку состояния машины после полевых испытаний.

- Шланги и фитинги
- Болты и гайки
- Шплинты и пружинные штифты
- Выравнивание приводных цепей

ПРОВЕРКА НОРМЫ ВЫСЕВА В ПОЛЕ

1. Подвигайте один или несколько комплектов заделывающих колес, установив цепь или резиновый багажный жгут между опорной панелью бункера и заделывающими колесами. Может потребоваться уменьшить натяжение пружины рычага заделывающего колеса.

Цепь, резиновый багажный жгут или аналогичное изделие.



2. Выполните посев семян на коротком расстоянии и убедитесь, что семена видны в бороздах. Установите более мелкую глубину высева, если семена не видны, и выполните повторную проверку.

Рукоятка регулировки глубины высева



Регулировка глубины высева

3. Отмерьте $\frac{1}{1000}$ гектара. См. таблицу для определения правильного расстояния для заданной ширины междурядья. Например, при высеве семян с междурядьем 70 см $\frac{1}{1000}$ гектара будет составлять 14,28 м.

Расчет для высева на $\frac{1}{1000}$ га, ширина междурядья/расстояние

Ширина междурядья	35 см	70 см
Расстояние	28,56 м	14,28 м

ЗАМЕЧАНИЕ. Семена могут подпрыгивать или перекатываться при посеве с поднятыми заделывающими колесами и при малой глубине высева, что может влиять на точность соблюдения расстояния между семенами.

4. Подсчитайте количество семян на измеренном расстоянии.
5. Умножьте количество семян, внесенных на $\frac{1}{1000}$ гектара, на 1000. Таким образом производится расчет нормы высева.

ПРИМЕР: Междурядье 70 см x расстояние 14,28 м дает площадь $\frac{1}{1000}$ га.
75 семян x 1000 = 75 000 семян на гектар

На количество внесенных семян может влиять передаточное соотношение приводного колеса и привода высевающего аппарата, давление в шинах и/или неисправности высевающего аппарата.

1. Если проверка количества семян указывает на то, что среднее расстояние между семенами в сантиметрах значительно отличается от значения, указанного в таблице норм высева, сначала необходимо проверить передаточное соотношение приводного колеса и привода высевающего аппарата. Проверьте давление воздуха в приводном колесе, убедитесь, что установлена правильная звездочка(-ки) в системе привода, а также проверьте правильный выбор ведущих и ведомых звездочек в трансмиссии(-ях).
2. Убедитесь, что исправен высевающий аппарат. «Высевающий аппарат (вакуумный)» на странице 7-6.

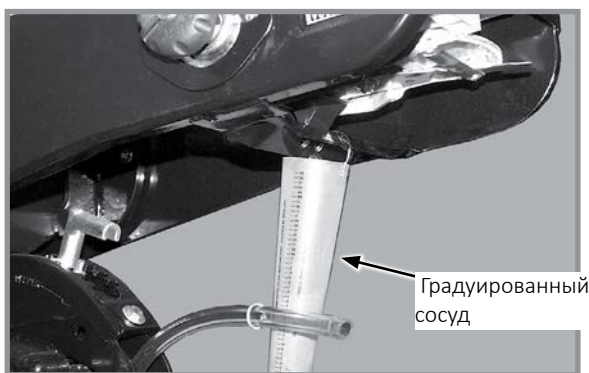
ПРОВЕРКА ВНЕСЕНИЯ ГРАНУЛИРОВАННЫХ ХИМИКАТОВ В ПОЛЕВЫХ УСЛОВИЯХ

Температура, влажность, скорость, состояние почвы, текучесть различных материалов или засорение высевующих аппаратов могут влиять на норму внесения гранулированных химикатов.



Сельскохозяйственные химикаты могут привести к серьезным травмам или гибели людей, животных и растений или могут серьезно повредить почву, оборудование или имущество. Изучите все этикетки и инструкции производителей химических веществ и оборудования и строго следуйте приведенным указаниям.

Выполните проверку в поле, чтобы определить норму внесения.



Проверка внесения гранулированных химикатов в поле

1. Заполните бункеры инсектицидов и/или гербицидов.
2. Подсоедините градуированный сосуд к каждому аппарату для внесения гранулированных химикатов.

ЗАМЕЧАНИЕ. Отключите муфту, чтобы избежать внесения семян во время испытания.

3. Опустите сеялку, после чего необходимо проехать 400 метров на скорости для высева.
4. Взвесьте количество химиката в одном сосуде.
5. Умножьте эту величину на указанный коэффициент для определения количества килограмм на гектар.

Кг/га	
Ширина междурядья	Коэффициент
70 см	0,0357

ПРИМЕР: Вы высеваете семена с междурядьем 70 см. Вы произвели высев на отрезке 400 метров при требуемой скорости высева. Вы собрали в один сосуд 337 грамм химикатов. Если умножить 337 грамм на 0,0357, получится 12. То есть 12 килограммов на гектар.

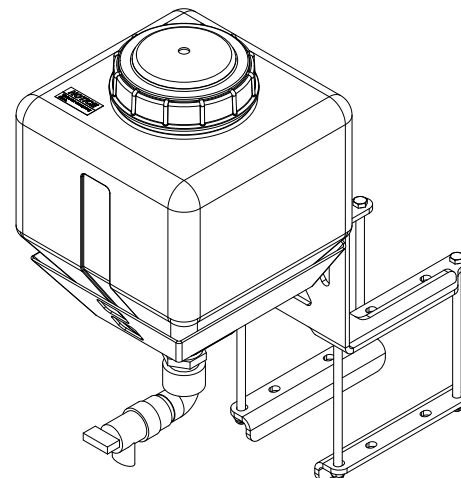
ЗАМЕЧАНИЕ. Проверьте калибровку всех рядов.

ДОЗИРУЮЩИЙ ЗАТВОР

Используйте настройку дозирующего затвора в качестве начальной точки для внесения инсектицидов или гербицидов. Таблицы приведены для скорости высева 8 км/ч. Используйте более высокую настройку дозирующего затвора для скорости выше 8 км/ч и более низкую — для скорости менее 8 км/ч.

БАК ДЛЯ ВОДЫ

Бак для воды должен быть заполнен только чистой, предпочтительно питьевой, водой (вода должна соответствовать местным стандартам в отношении питьевой воды). Бак вмещает 15 л воды. Обязательно ознакомьтесь с правилами, относящимися к данному типу работ. Бак должен быть заполнен новой водой в начале каждого посевного сезона и должен быть опорожнен в конце него.



ПРИМЕЧАНИЕ

Если температура окружающего воздуха опускается ниже 0 °С, слейте воду из бака, чтобы предотвратить возникновение в нем трещин.

Бак для воды используется при случайном контакте с химикатами. Химикаты поставляются вместе с паспортами безопасности материалов (MSDS), которые содержат полную информацию о химическом веществе, его воздействии, а также о необходимой первой медицинской помощи в случае возникновения чрезвычайной ситуации. Поддерживайте актуальность MSDS и обеспечьте его доступность для персонала при возникновении чрезвычайной ситуации.

После использования бака для воды немедленно обратитесь к врачу для получения дальнейшей медицинской помощи.

ГЛУБИНА ВЫСЕВА

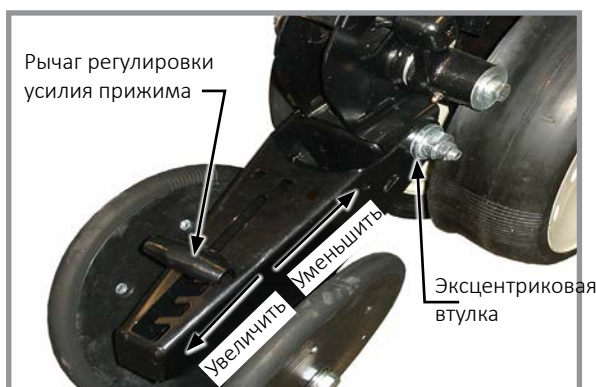
Постоянство глубины высева поддерживается регулируемыми копирующими колесами высевающей секции. Диапазон регулировки глубины составляет приблизительно 1,2–8,9 см.

1. Поднимите сеялку, чтобы разгрузить колеса.
2. Нажмите на рукоятку регулировки глубины высева и переместите ее вперед, чтобы уменьшить глубину высева, или назад, чтобы увеличить глубину высева. Сначала задайте для всех секций одинаковые параметры.
3. Опустите сеялку и проверьте работу и глубину высева всех высевающих секций. Если необходимо, отрегулируйте отдельные высевающие секции для обеспечения одинаковых результатов.

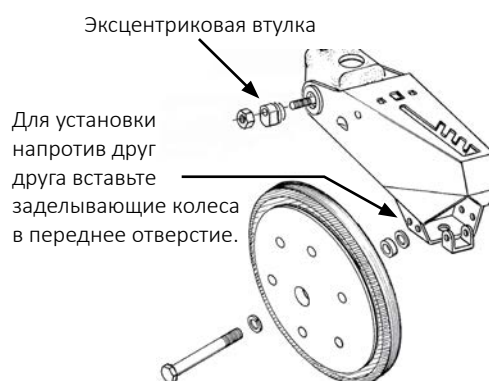


Регулировка глубины высева

РЕГУЛИРОВКА V-ОБРАЗНОГО ЗАДЕЛЫВАЮЩЕГО КОЛЕСА (РЕЗИНОВОГО ИЛИ ЧУГУННОГО)



Регулировка V-образных заделывающих колес



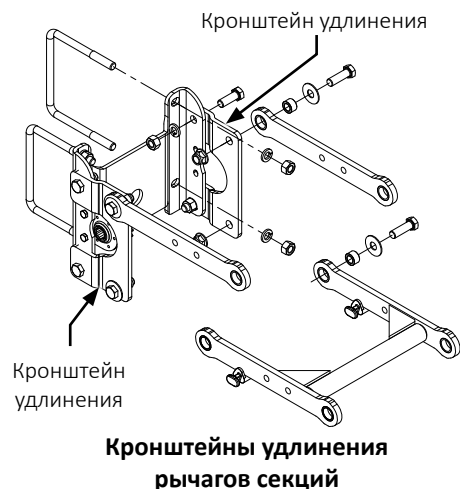
V-образные заделывающие колеса должны иметь достаточное прижимное усилие, чтобы закрыть борозду и обеспечить надлежащий контакт семян с почвой. Переместите 5-позиционную ручку регулировки усилия прижима, расположенную на верхней части рычага заделывающего колеса, назад, чтобы увеличить давление пружины заделывающего колеса. Переместите ручку вперед, чтобы уменьшить давление. Задайте одинаковые параметры для всех высевающих секций. Рыхлая почва, как правило, требует меньшего усилия прижима при средней глубине (приблизительно 5 см), в то время как для тяжелой почвы требуется более высокое значение усилия прижима.

Эксцентриковые втулки в упоре рычага позволяют осуществлять регулировку узла V-образных заделывающих колес в поперечном направлении. С помощью ключа на $\frac{3}{4}$ дюйма ослабьте крепеж, соединяющий рычаг заделывающего колеса с упором рычага. Используя еще один ключ на $\frac{3}{4}$ дюйма, поверните эксцентриковые втулки таким образом, чтобы **выровнять заделывающие колеса относительно борозды**. Затяните крепеж.

Заделывающие колеса можно установить со смещением (для улучшения потока пожнивных остатков) или напротив друг друга. Используйте передние монтажные отверстия при установке напротив друг друга.

КРОНШТЕЙНЫ УДЛИНЕНИЯ РЫЧАГОВ СЕКЦИЙ

Кронштейны удлинения секций выносят высевающие секции назад на 10,1 см, чтобы обеспечить зазор для колес для пожнивных остатков с креплением на дисковых ножах и для однодисковых усиленных сошников для внесения удобрений.



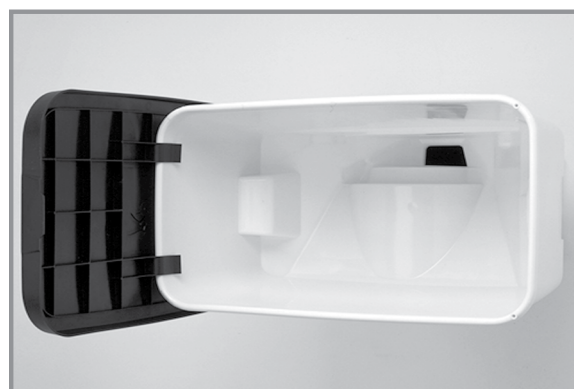
СЕМЕННЫЕ БУНКЕРЫ

Семенной бункер с вакуумным высевающим аппаратом имеет емкость 62 литра.

Используйте чистые семена и убедитесь, что внутри заправляемого бункера нет каких-либо посторонних предметов. **Установите на место крышки бункеров после заполнения, чтобы предотвратить накопление пыли или грязи в высевающем аппарате, что может привести к преждевременному износу.**

Периодически полностью опорожняйте бункеры, чтобы удалить все посторонние предметы и обеспечить надлежащую работу высевающего аппарата.

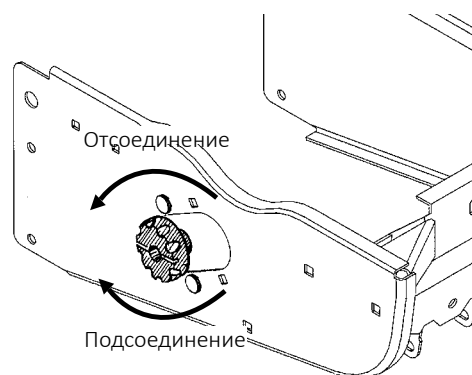
Отсоедините привод высевающего аппарата и защелку бункера и поднимите бункер с опоры. См. пункт «Отсоединение привода высевающего аппарата».



ОТСОЕДИНЕНИЕ ПРИВОДА ВЫСЕВАЮЩЕГО АППАРАТА

Механизм отключения муфты отсоединяет привод высевающего аппарата от высевающего аппарата для снятия семенного бункера. Отсоединение привода позволяет оператору проверить норму внесения гранулированных химикатов без расходования семян. Это также позволяет отсоединить один или более рядов при завершении обработки поля.

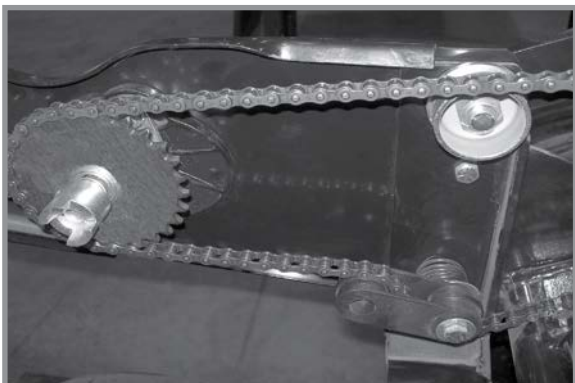
Поверните рукоятку на ¼ оборота против часовой стрелки для отключения привода или на ¼ оборота по часовой стрелке для отключения.



УСТАНОВКА ЦЕПИ ВЫСЕВАЮЩЕЙ СЕКЦИИ

Цепи приводов высевающих секций должны быть надлежащим образом натянуты и выровнены для обеспечения надежной работы и сведения к минимуму износа.

Проверьте и замените ослабленные, изношенные или сломанные пружины, натяжные звездочки и втулки натяжных звездочек.



Привод вакуумного высевающего аппарата задней высевающей секции

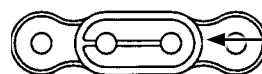


Привод вакуумного высевающего аппарата фронтальной высевающей секции



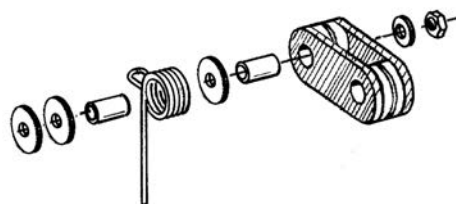
Привод высевающей секции для внесения гранулированных химикатов

Направление движения



Закрытый торец

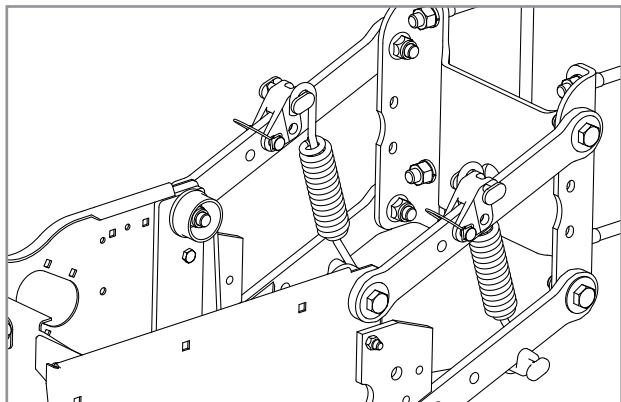
ЗАМЕЧАНИЕ. Установите соединительное звено таким образом, чтобы закрытый торец звена смотрел в направлении движения.



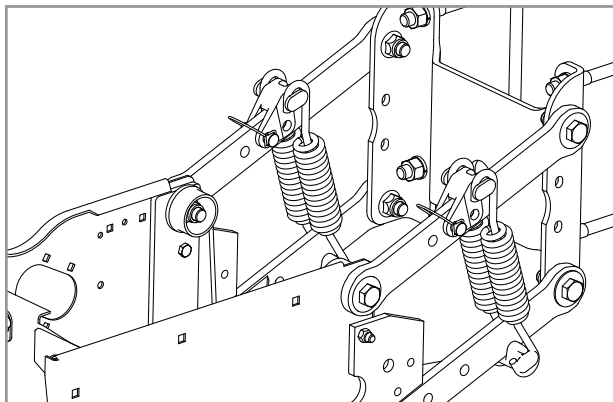
ЗАМЕЧАНИЕ. Разверните натяжитель обратной стороной, если он изношен с одной стороны, что позволит продлить срок его эксплуатации.

ОПЦИОНАЛЬНЫЕ ПРИЖИМНЫЕ ПРУЖИНЫ С ВОЗМОЖНОСТЬЮ БЫСТРОЙ РЕГУЛИРОВКИ

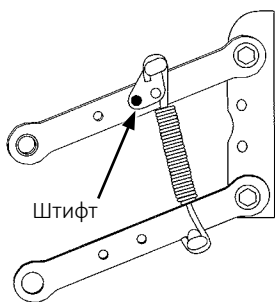
Прижимные пружины с возможностью быстрой регулировки обеспечивают улучшенное проникновение в тяжелую почву и предотвращают подпрыгивание высевающих секций в сложных условиях. На каждый ряд используется две пружины (по одной на каждый параллельный рычаг с каждой стороны), если сеялка не оборудована установленными на высевающих секциях дисковыми ножами нулевой обработки почвы. С дисковыми ножами для нулевой обработки почвы, устанавливаемыми на высевающие секции, используется по четыре пружины на ряд.



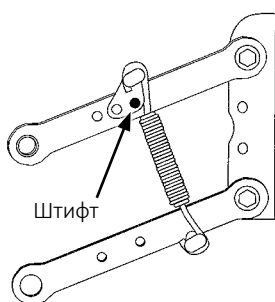
Две пружины на ряд



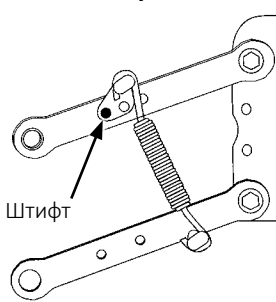
Четыре пружины на ряд
(только дисковые ножи для нулевой обработки почвы, устанавливаемые на высевающие секции)



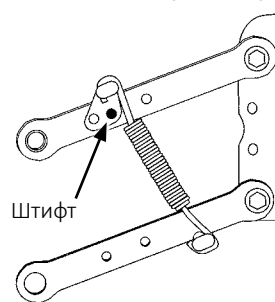
Положение 1 (мин.)



Положение 2



Положение 3



Положение 4 (макс.)

Предусмотрено четыре положения для регулировки усилия прижимных пружин сошника.

ПРИМЕЧАНИЕ

Пружины должны быть установлены открытой стороной крючков по направлению к семенным бункерам. Это необходимо для предотвращения заедания на регулировочных штифтах крепления пружины.

1. Поднимите сеялку и снимите штифт крепления пружины в верхней части пружины.
2. Переместите крепление в требуемое положение и установите штифт.

ЗАМЕЧАНИЕ. Отрегулируйте пружины исходя из состояния поля. Слишком сильное усилие прижима может в сложных условиях привести к тому, что высевающие секции будут поднимать сеялку и выводить приводные колеса из контакта с землей. При слишком большом усилии прижима в условиях мягкой почвы высевающие секции могут заглубляться слишком глубоко.

Давление прижима усиленной прижимной пружины*

	2 пружины	4 пружины
Положение	Усиленная № детали: D21337	Усиленная № детали: D21337
1	19,5 кг	36,3 кг
2	39,0 кг	65,3 кг
3	75,7 кг	139,3 кг
4	113,0 кг	213,2 кг

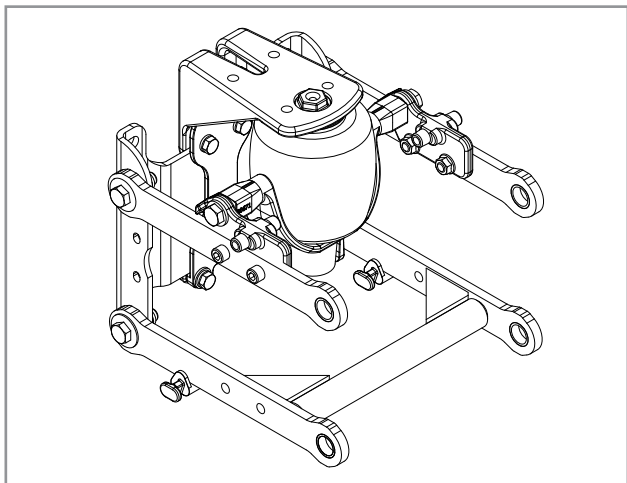
* Указанное давление не включает вес высевающей секции, семян или дополнительного оборудования.

ОПЦИОНАЛЬНЫЙ КОМПЛЕКТ СИСТЕМЫ ПНЕВМАТИЧЕСКОГО ПРИЖИМА

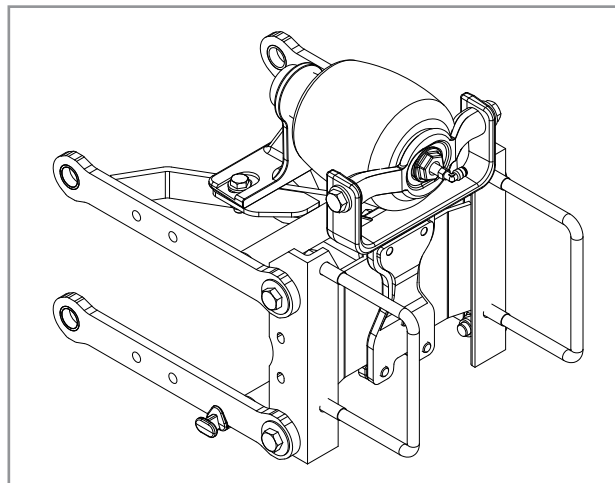
Давление прижима высевающих секций можно регулировать во время работы в соответствии с изменением состояния поля, используя для этого опциональную систему пневматического прижима. С помощью установленного в кабине пульта управления осуществляется регулировка прижима (на более старых моделях может присутствовать цифровой индикатор). Сжатый воздух для системы пневматического прижима подает установленный на сеялке воздушный компрессор с питанием 12 В пост. тока, оснащенный ресивером объемом 11,4 л (3 галл.).

В комплект оборудования входят верхние и нижние литые крепления пневмобалонных пружин задних высевающих секций (передние и задние литые крепления пневмобалонных пружин для фронтальных высевающих секций), пневмобалонные пружины, рассчитанные на давление до 150 фунтов/кв. дюйм (1 МПа), полиамидные шланги с наружным диаметром $\frac{3}{8}$ дюйма, пневматический клапан с двумя электромагнитами, жгут проводов сеялки, а также выполненный из нержавеющей стали 2-дюймовый гидрозаполненный манометр с диапазоном измерений до 160 фунтов/кв. дюйм (1,1 МПа).

В некоторых случаях для использования системы пневматического прижима требуются кронштейны удлинения рычагов секций.

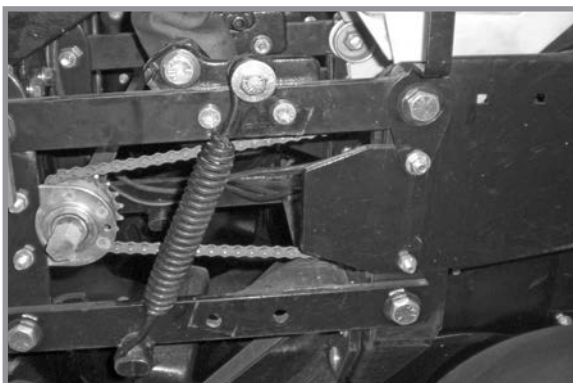


Пневмобалонная пружина задней высевающей секции



Пневмобалонная пружина фронтальной высевающей секции

ЗАМЕЧАНИЕ. Если требуется обеспечить дополнительный прижим с помощью системы пневматического прижима, дополнительные пружины можно приобрести у дилера Kinze. По одной пружине устанавливают на наружной стороне параллельных рычагов с каждой стороны высевающей секции, как показано ниже.



Дополнительные пружины задней высевающей секции



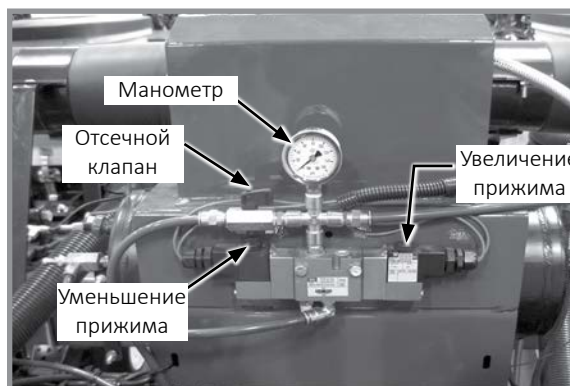
Дополнительные пружины фронтальной высевающей секции

РАБОТА В ПОЛЕ

ЗАМЕЧАНИЕ. Для более точной настройки регулировку прижима следует выполнять при опущенной сеялке и заглубленных сошниках. Прижим можно регулировать из кабины трактора с помощью пульта управления или на сеялке с помощью клапанов ручного управления на узле компрессора.



Пульт управления



Органы управления на узле воздушного компрессора

РЕГУЛИРОВКА ПРИЖИМА ИЗ КАБИНЫ

Переключите тумблер влево для увеличения прижима или вправо для уменьшения.

РЕГУЛИРОВКА ПРИЖИМА НА СЕЯЛКЕ

Нажмите и удерживайте кнопку увеличения или уменьшения на узле компрессора для соответствующего изменения прижима.

ЗАМЕЧАНИЕ. Значение давления воздуха на манометре НЕ является значением усилия прижима. Для расчета значения усилия прижима необходимо умножить давление воздуха (в фунтах/кв. дюйм) на четыре (4).

БЛОКИРОВКА ФРОНТАЛЬНЫХ ВЫСЕВАЮЩИХ СЕКЦИЙ, ОСНАЩЕННЫХ ПРУЖИНАМИ ПНЕВМАТИЧЕСКОГО ПРИЖИМА


1. Отсоедините электропитание компрессора.
2. Нажмите и удерживайте кнопку на соленоиде, пока значение на манометре не станет равно нулю.
3. Заблокируйте секции. Инструкции по блокировке см. в разделе «Стопорные устройства фронтальных высевающих секций с отдельным высевом».
4. Поверните рукоятку отсечного клапана перпендикулярно корпусу клапана, чтобы перекрыть подачу воздуха в фронтальные высевающие секции.


ЗАМЕЧАНИЕ. Если пульт управления включен и усилие прижима не установлено на ноль, при восстановлении электропитания компрессор начнет работать.

5. Подключите обратно электропитание компрессора.

Информацию по регулировке давления с помощью Blue Vantage см. в «Руководстве по эксплуатации Blue Vantage (M0288)».



PSI x 4 x 0,45 = 

МАКС. ~218 

Расчет усилия пневматической системы прижима

ОПЦИЯ TRUE DEPTH

True Depth обеспечивает подачу по команде индивидуального для каждого ряда гидравлического усилия в диапазоне от ~45 кг для подъема до ~270 кг для прижима при давлении 2350 фунтов/кв. дюйм. Система содержит отдельный устанавливаемый в кабине сенсорный дисплей с диагональю 7 дюймов, оснащенный противобликовой защитой и креплением RAM, электронные модули управления, жгуты проводов, датчики копирующих колес, гидравлические цилиндры, верхние и нижние крепления гидроцилиндров и клапаны. См. «Руководство по эксплуатации Blue Vantage (M0288)».



ЗВЕЗДОЧКА МУФТЫ ФРОНТАЛЬНОЙ ВЫСЕВАЮЩЕЙ СЕКЦИИ С РАЗДЕЛЬНЫМ ВЫСЕВОМ

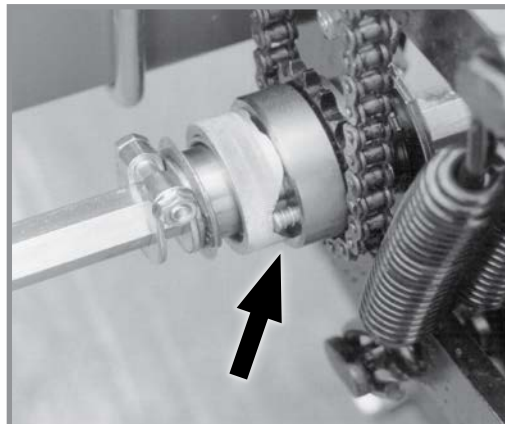
Звездочка муфты фронтальных высевающих секций отключает привод рядов раздельного высева от приводного вала высевающих аппаратов фронтальных высевающих секций, когда используются только задние высевающие секции.

ОТКЛЮЧЕНИЕ

Поверните кольцо с накаткой на $\frac{1}{4}$ оборота. Слегка раскачайте высевающий вал, используя гаечный ключ на $\frac{7}{8}$ дюйма. Это снимет давление с подпружиненных штифтов в муфте и позволит штифтам «выскочить», тем самым отключая привод.

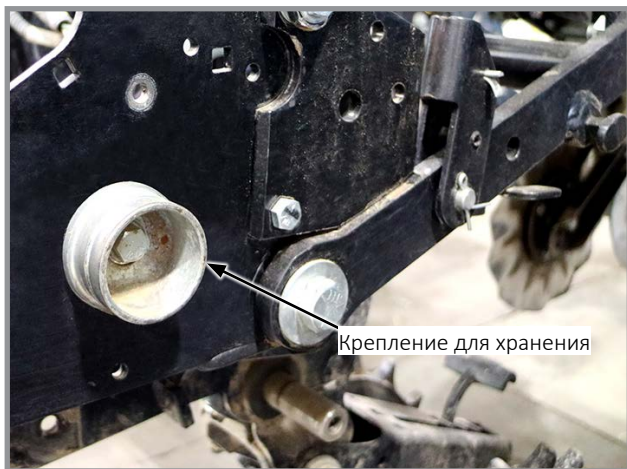
ВКЛЮЧЕНИЕ

Поверните кольцо с насечкой на $\frac{1}{4}$ оборота и проверните высевающий вал гаечным ключом на $\frac{7}{8}$ дюйма, пока приводные штифты не соединятся с приводной звездочкой.



Звездочка муфты раздельного высева

ОТКЛЮЧЕНИЕ ВАКУУМНОГО ШЛАНГА ФРОНТАЛЬНОЙ ВЫСЕВАЮЩЕЙ СЕКЦИИ С РАЗДЕЛЬНЫМ ВЫСЕВОМ



Крепление для хранения




Отключение вакуумного шланга раздельного высева


Когда фронтальные высевающие секции не используются, зафиксируйте конец вакуумного шланга размером 1-1/2 дюйма (~3,8 см) на каждой высевающей секции, установив его на крепление для хранения, расположенное на боковой стороне хвостовика.

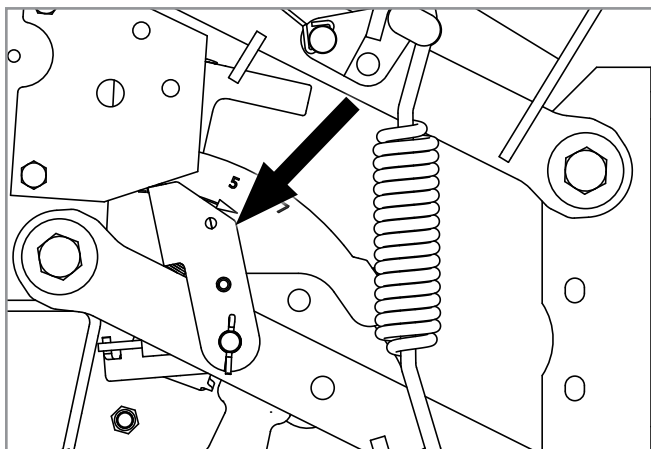
СТОПОРНЫЕ УСТРОЙСТВА РАЗДЕЛЬНОГО ВЫСЕВА

Стопорные устройства раздельного высева необходимы для блокировки фронтальных высевающих секций в поднятом положении.

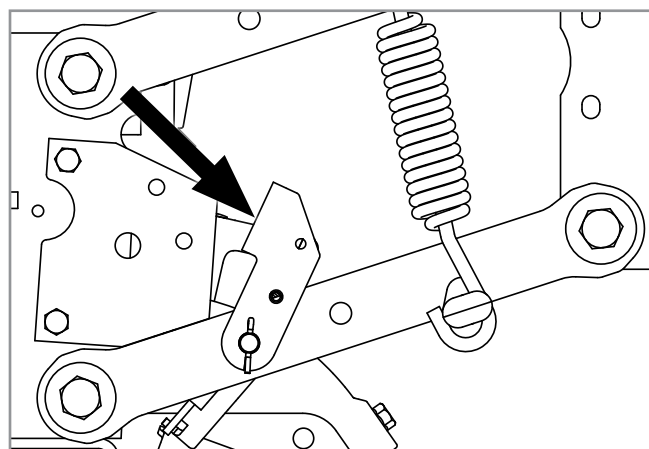

ВНИМАНИЕ!

Неправильный подъем высевающих секций может привести к серьезным травмам. Для подъема пустой высевающей секции требуется подъемное усилие минимум 38,1 кг. Прежде чем пытаться выполнить подъем с помощью данного рычага, задайте минимальное натяжение прижимных пружин, опустите сеялку на землю и опорожните семенной бункер.

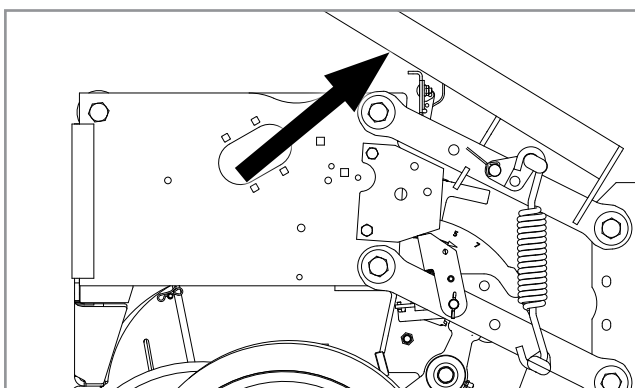




Фронтальная высевающая секция, заблокированная в поднятом положении



Снятая блокировка для работы в полевых условиях



Подъемный рычаг, установленный на фронтальной высевающей секции

Для блокировки высевающей секции в поднятом положении:

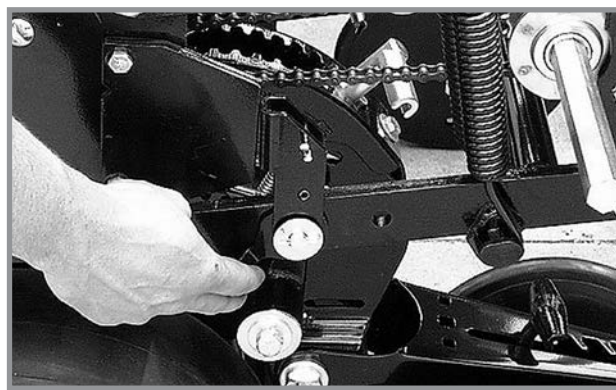
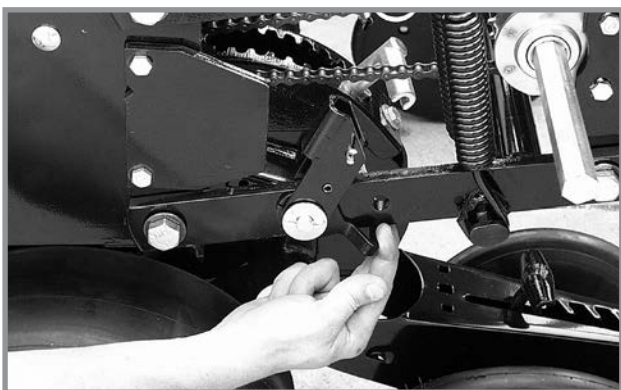
1. Установите минимальное натяжение прижимных пружин.
2. Опустите сеялку в положение высева.
3. Опорожните семенные бункеры.

Замечание. Если сеялка оснащена системой True Depth, включите режим подъемника на дисплее Blue Vantage. См. Руководство по эксплуатации Blue Vantage (M0288).



Включение и выключение подъемника может привести к движению сеялки или падению высевающих секций, чтобы может стать причиной гибели людей или серьезных травм.

4. На каждом устройстве блокировки фронтальной высевающей секции переместите пружинный язычок вперед.



Неконтролируемые движения оборудования могут стать причиной потери управления и могут привести к серьезным травмам, в том числе с летальным исходом, порче имущества или повреждению оборудования. Не приближайтесь к высевающим секциям во время их опускания на землю.

5. Используя подъемный рычаг, поднимите фронтальную высевающую секцию таким образом, чтобы подпружиненные стопорные штифты зафиксировались в заблокированном положении под упорами высевающих секций.



6. Убедитесь, что высевающая секция опустилась на стопы.

7. Повторите пункты с 4 по 6 в отношении остальных фронтальных высевающих секций.

Для разблокировки высевающей секции и перевода в положение высева:

1. Опустите сеялку в положение высева.

Замечание. Если сеялка оснащена системой True Depth, включите режим подъемника на дисплее Blue Vantage. См. Руководство по эксплуатации Blue Vantage (M0288), стр. 18.



ОСТОРОЖНО!

Включение и выключение подъемника может привести к движению сеялки или падению высевающих секций, чтобы может стать причиной гибели людей или серьезных травм. Перед выходом из режима подъемника убедитесь, что все высевающие секции прижаты вниз.

2. На каждом устройстве блокировки фронтальной высевающей секции переместите пружинный язычок назад.



ОПАСНО!














Неконтролируемые движения оборудования могут стать причиной потери управления и могут привести к серьезным травмам, в том числе с летальным исходом, порче имущества или повреждению оборудования. Не приближайтесь к высевающим секциям во время их опускания на землю.

3. С помощью подъемного рычага поднимите фронтальную высевающую секцию, чтобы подпружиненные стопорные устройства вышли из заблокированного положения. Опустите высевающую секцию на землю.
4. Убедитесь, что высевающая секция полностью опустилась на землю.
5. Повторите пункты 2 и 4 в отношении остальных фронтальных высевающих секций.



ПАРАМЕТРЫ ВАКУУМА

Сельскохозяйственная культура	** Комплект высевальных дисков	Каталожный № высевального диска	Выталкивающее колесо (цвет)	Ячейки	Диапазон размеров семян	Настройка зоны отсекаателя семян	Значение вакуума, дюймы вод. ст. (см)	Смазка
 Кукуруза ‡ Крупная сахарная кукуруза	G11043X	B1219 (светлосиний)	1-рядное, 5 пальцев (светлосиний)	40	35–70 фунтов / семена 80к (2500–5000 семян/кг)	2	18–20 (46–51)	Графит* Тальк*
 Соевые бобы	G11047X	B1232 (черный)	2 ряда 6 пальцев (черный)	120	2200–4000 семян/фунт (4850–8820 семян/кг)	0	10–14 (25–36)	Графит* Тальк*
 Сахарная свекла	G11045X	B1229 (темнооранжевый)	1-рядное, 6 пальцев (темнооранжевый)	60	Гранулированные семена	2	15 (38)	Графит*
 Майло	G11045X	B1229 (темнооранжевый)	1-рядное, 6 пальцев (темнооранжевый)	60	10000–20000 семян/фунт (22000–44000 семян/кг)	2	15 (38)	Графит* Тальк*
 Подсолнечник ‡ Мелкая сахарная кукуруза	G11044X	B1230 (серый)	1-рядное, 5 пальцев (серый)	40	Семена подсолнечника масличного № 2, 3, 4	2	12–18 (30–46)	Графит* Тальк*
 Подсолнечник	G11044X	B1230 (серый)	1-рядное, 5 пальцев (серый)	40	Семена подсолнечника масличного № 5	2	5–8 (13–20)	Графит* Тальк*
 Специальный диск 1	G11105X	B1233 (зеленый)	1-рядное, 6 пальцев (зеленый)	60	Хлопчатник	2	15–20 (38–51)	Графит* Тальк (при необходимости)*
 Специальный диск 2	G11106X	B1235 (коричневый)	1-рядное, 6 пальцев (зеленый)	60	Фасоль черная «Прето» и фасоль обыкновенная огородная	2	15–20 (38–51)	Графит* Тальк (при необходимости)*
 Специальный диск 3	G11107X	B1234 (темносиний)	1-рядное, 6 пальцев (зеленый)	60	Фасоль «Пинто» и северная огородная фасоль, а также соевые бобы с низкой нормой высева	2	15–20 (38–51)	Графит* Тальк (при необходимости)*
 Рапс	G11046X	B1239 (темносерый)	1-рядное, 10 пальцев (темносерый)	83	См. раздел «Высев рапса»	0	См. раздел «Высев рапса»	Только графит бренда Kinze
 Диск для пшеницы	G11332X	10783001 (красный)	3 ряда, 9 шипов (красный)	231	17600–44000 семян/кг	§ н/п	15–24 (38–61)	Графит* Тальк при необходимости*

Установите выбранный высевальной диск. Установите вакуумную крышку на высевальной аппарат, совместив шпоночные пазы с головками болтов. Наденьте крышку на аппарат и поверните против часовой стрелки, чтобы зафиксировать ее на месте.

*Для получения дополнительной информации по нормам внесения смотрите раздел «Добавки».

**Включает высевальной диск, выталкивающее колесо и пружину.

‡ Только стандартные бункеры, неприменимо для системы центральных бункеров.

§ Должна быть установлена щетка диска для пшеницы. См. раздел [«Установка щетки диска для пшеницы» на стр. 3–14.](#)

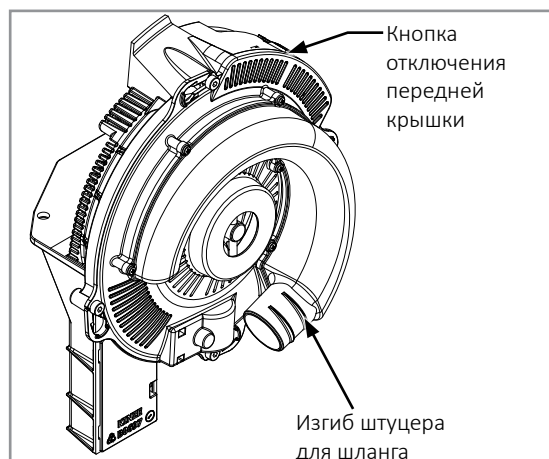
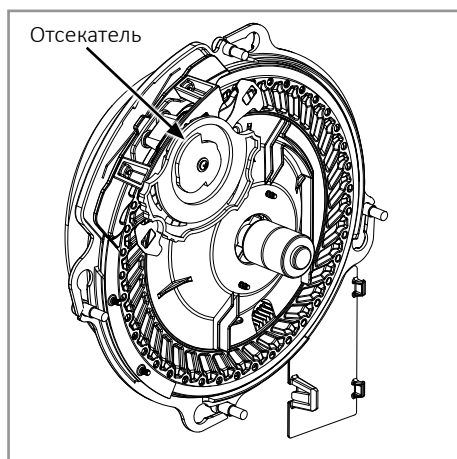
ЗАМЕЧАНИЕ. См. [«Проверка нормы высева в поле» на странице 2-47](#) для получения дополнительной информации. Всегда выполняйте проверку нормы высева в полевых условиях, чтобы убедиться в получении требуемого значения.

ЗАМЕЧАНИЕ. Настройки отсекаателя семян имеют диапазон от 0 до 3.

ЗАМЕЧАНИЕ. Смешивание семян различных размеров и форм отрицательно влияет на эффективность работы высевальной секции. Используйте семена одинакового размера и формы.

ЗАМЕЧАНИЕ. Используйте 1 столовую ложку порошкообразного графита при стандартном заполнении каждого бункера семенами. Обработка семян и наличие посторонних материалов, грязи или мякоти семян может вызывать постепенное снижение наполнения высевальной секции (норма высева). См. страницы «Добавки» для получения дополнительной информации.

ЗАМЕЧАНИЕ. Чрезмерная обработка семян, влажность и малый вес семян могут отрицательно влиять на эффективность работы высевальной секции. Используйте ½ стакана талька при каждом стандартном заполнении бункера семенами. Тщательно перемешайте, чтобы покрыть все семена тальком, а также отрегулируйте нормы высева, если это необходимо. Использование талька улучшает поток семян в высевальной секции, процесс раскладки и внесения семян диском.



ЗАМЕЧАНИЕ. Наличие посторонних материалов в отверстиях высевальной секции, например фрагментов семян, их оболочки, стеблей и т. д., может отрицательно повлиять на подачу семян. Использование чистых семян обеспечивает точное дозирование вакуумным высевальным устройством. Ежедневно снимайте высевальные диски, чтобы убедиться в отсутствии скопления посторонних материалов в отверстиях дисков.

Воздух в систему поступает через сетчатые фильтры воздухозаборника, что предотвращает попадание пожнивных остатков или других посторонних материалов в высевальной секции.

См. [«Техническое обслуживание вакуумного высевального устройства.» на странице 6-13](#) и [«Подготовка к хранению» на странице 6-35](#) в разделе «Смазка и техническое обслуживание» для получения дополнительной информации.

УСТАНОВКА ЩЕТКИ ДИСКА ДЛЯ ПШЕНИЦЫ

1. Отсоедините привод высевающего аппарата и снимите семенной бункер и высевающий аппарат.
2. Поверните ступицу высевающего диска по часовой стрелке, чтобы разблокировать и снять высевающий диск.
3. Снимите отсекаТЕЛЬ.
4. Установите щетку диска для пшеницы на место отсекателя.
5. Установите высевной диск на место.

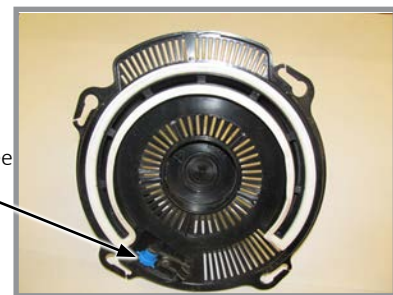


ЗАМЕЧАНИЕ. Использование поврежденных семян или семян, содержащих посторонние материалы, вызывает закупоривание отверстий высевающего диска. Для предотвращения отклонения нормы высева требуется более частая очистка высевающего аппарата.

Выталкивающие колеса

Выталкивающие колеса извлекают остатки семян из отверстий высевающего диска. Эти выталкивающие колеса разработаны для конкретных дисков и имеют цветовую маркировку, обозначающую совместимость с дисками.

Выталкивающее
колесо



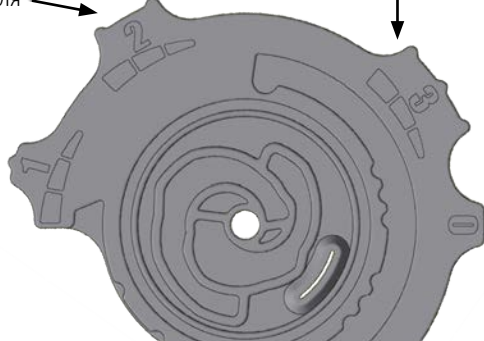
ПРИМЕЧАНИЕ

После заполнения установите на место крышки бункера или резервуара, чтобы предотвратить накопление пыли или грязи в высевающем аппарате, что может привести к преждевременному износу.

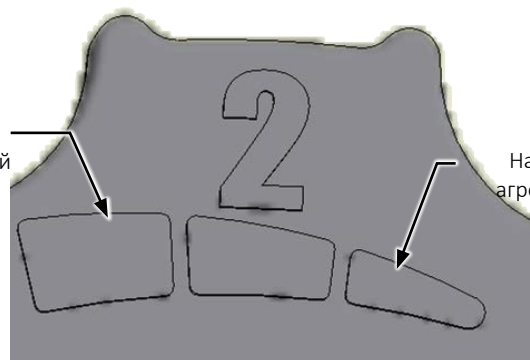
ЗАМЕЧАНИЕ. Размер семян, форма семян, обработка семян, скорость хода и норма высева влияют на эффективность работы высевающего аппарата.

1. Подберите высевающий диск и выталкивающее колесо под соответствующую культуру и норму высева.

Номера зон
отсекателя
семян



Наиболее
агрессивный



Наименее
агрессивный

Регулировочное колесо отсекаателя семян

2. Установите начальные настройки колеса отсекаателя семян. Размер семян, форма семян, обработка семян, скорость хода и норма высева влияют на эффективность работы высевающего аппарата.
3. При работающем вакуумном вентиляторе опустите сеялку в положение высева. Затем необходимо проехать вперед короткое расстояние, чтобы загрузить семена в ячейки высевающих дисков.
4. Установите начальное значение уровня вакуума в соответствии с приведенным таблицами.

ЗАМЕЧАНИЕ. Уровень вакуума будет намного ниже, если ячейки высевающих дисков пусты. Загрузите все ячейки для семян перед установкой уровня вакуума.

ЗАМЕЧАНИЕ. Запустите всасывающий вентилятор на 3–5 минут для достижения нормальной рабочей температуры масла перед выполнением окончательной регулировки уровня вакуума.

4. Установите начальное значение уровня вакуума в соответствии с приведенным таблицами.

ЗАМЕЧАНИЕ. Уровень вакуума будет намного ниже, если ячейки высевающих дисков пусты. Загрузите все ячейки для семян перед установкой уровня вакуума.

ЗАМЕЧАНИЕ. Запустите всасывающий вентилятор на 3–5 минут для достижения нормальной рабочей температуры масла перед выполнением окончательной регулировки уровня вакуума.

РАЗДЕЛ ПО ВЫСЕВУ РАПСА

ПРИМЕЧАНИЕ

При высеве рапса некоторые семена могут теряться через сетку разъема для подачи семян. Надлежащая смазка и использование качественных семян являются важнейшими условиями исправной работы машины.

НАСТРОЙКИ МОНИТОРА

KPM III	
Тип высевающего аппарата:	Вакуумный
Звездочка высевающего аппарата:	28 зубьев
Тип семян:	Прочие мелкие семена
Семян на оборот:	83
Размер семян:	1
Раздельный высев	Включить

Для получения дополнительной информации см. руководство по эксплуатации монитора KPM III.

ЗАМЕЧАНИЕ. Для мониторов Ag Leader InCommand и Integra устанавливайте значение чувствительности 1. Для получения дополнительной информации см. руководство по эксплуатации монитора.

ЗАМЕЧАНИЕ. Из-за малого размера семян и высоких норм высева в некоторых условиях возможны сбои в работе датчика семян высевающей секции. В связи с этим мониторы KPM III и Ag Leader InCommand или Integra могут отображать неточную картину высева. Возможно, потребуется отрегулировать аварийный сигнал точности высева на мониторе (либо отключить звук) из-за ложных срабатываний сигнала. Рекомендуется чаще проводить проверки в полевых условиях.

ПАРАМЕТРЫ ВАКУУМА

Из-за размера семян рапса и отклонений в их весе настройки высева могут различаться. Рекомендуется выполнить проверку на испытательном стенде Kinze T4000, чтобы проверить настройку вакуума и добиться максимальной точности высева. Обратитесь к дилеру Kinze для проведения испытаний.

Установите нужное значение вакуума на основе значения, полученного в ходе испытаний (рекомендуется) или используйте предварительные значения из приведенной ниже таблицы.

Если выполнить испытание невозможно, проведите измерение на 20–50 образцах семян и определите средний диаметр семян (максимальный размер семени из ширины/длины/высоты).

Целевая скорость (км/ч)	Целевая норма высева	Целевое значение вакуума (дюймы (см) вод. столба)		
		Диапазон диаметров мелких семян: 1,2–2,0 мм (ср. знач.: 1,6 мм)	Диапазон диаметров средних семян: 1,5–2,5 мм (ср. знач.: 2,0 мм)	Диапазон диаметров крупных семян: 1,6–3,1 мм (ср. знач.: 2,6 мм)
8	350000	4 (10)	4 (10)	6 (15)
8	500000	4 (10)	6 (15)	8 (20)
8	650000	4 (10)	8 (20)	12 (30)
8	800000	4 (10)	12 (30)	16 (40)
10	350000	4 (10)	6 (15)	8 (20)
10	500000	4 (10)	8 (20)	12 (30)
10	650000	4 (10)	10 (25)	14 (35)
10	800000	6 (15)	12 (30)	16 (40)

ДОБАВКИ

Рапс

Очень важно использовать графит для нейтрализации электростатических свойств рапса.

Тщательно смешайте рапс с графитом Kinze в закрытом контейнере. Перемешивайте до тех пор, пока все семена не будут равномерно покрыты графитом. Излишки графита останутся на дне контейнера. Рекомендуется приготовить равное количество смеси семян с графитом отдельно для каждого бункера. Это поможет контролировать эффективность высева по каждому ряду.

Используйте примерно 1 столовую ложку (15 мл) графита на 3–4 л семян.

ЗАМЕЧАНИЕ. Для достижения максимальной эффективности **НЕОБХОДИМО** использовать графит марки Kinze.

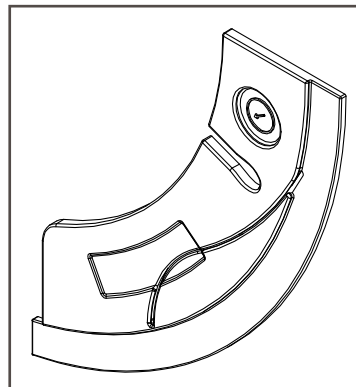


ТАБЛИЦЫ НОРМ ВЫСЕВА

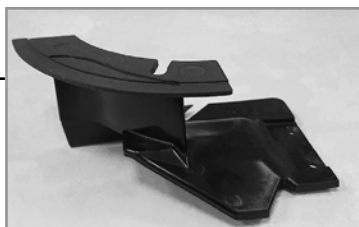
Таблицы норм высева рапса см. в разделе [«Таблицы норм высева» на странице 5-1](#) данного руководства.

ИЗОЛИРУЮЩИЕ ПРОКЛАДКИ ДЛЯ ВАКУУМНЫХ ВЫСЕВАЮЩИХ АППАРАТОВ ПРИ ПОСЕВЕ РАПСА

Для успешного и эффективного посева рапса сеялками, оборудованными Blue Drive, в вакуумные высевающие аппараты необходимо установить дополнительные изолирующие прокладки, предотвращающие дробление семян, которое в противном случае приводит к закупорке высевающего диска. Данные прокладки обязательны для сеялок с Blue Drive, но также дают ощутимые преимущества при использовании с сеялками с приводом от контактного колеса. Ниже приведены подробные инструкции по процессу установки и снятия прокладок, а также промывке высевающих дисков.

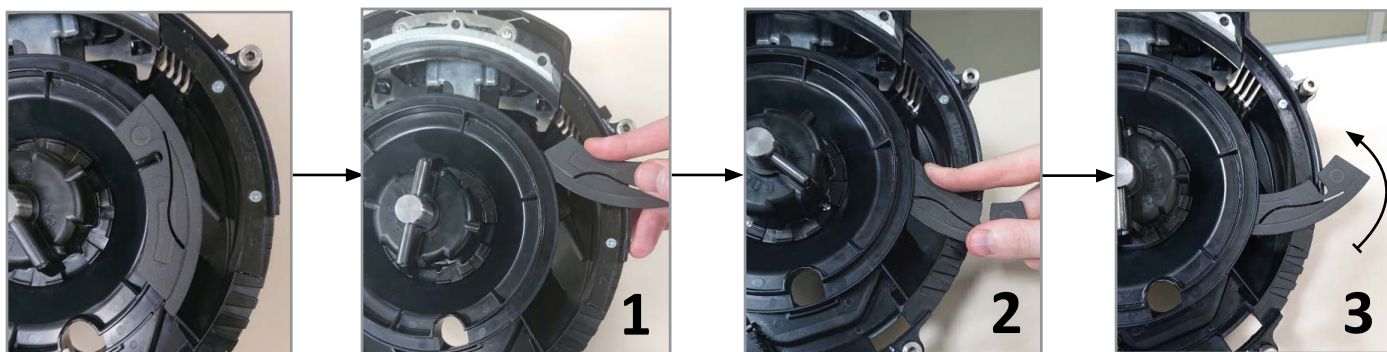


Изолирующая прокладка высевающего аппарата для посева рапса

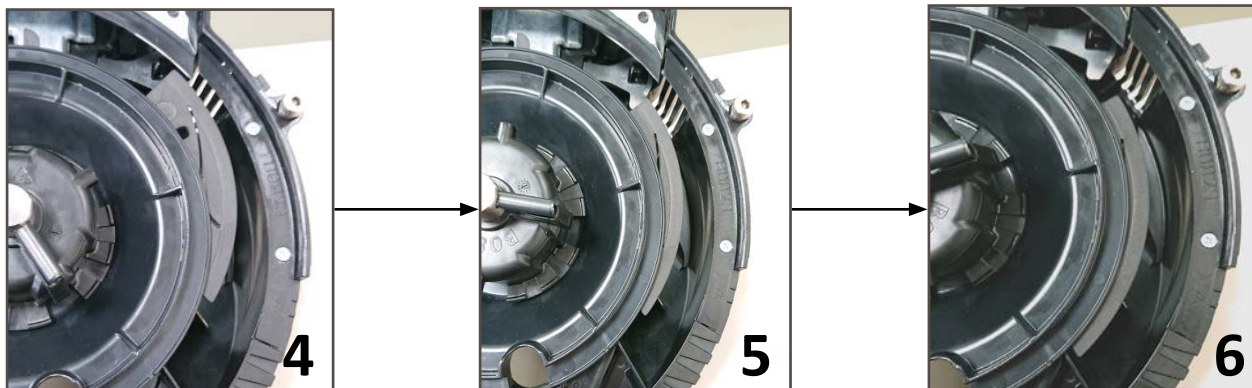


Место прокладки на дефлекторе

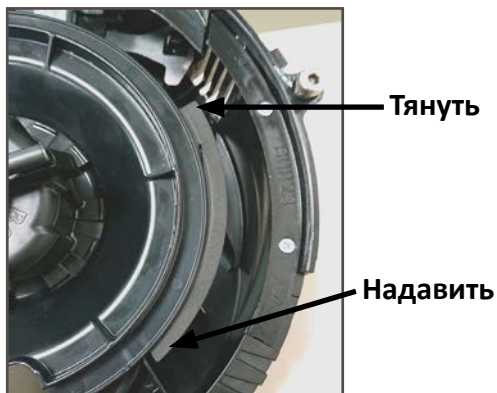
Установка изолирующей прокладки



1. Начните установку изолирующей прокладки, заведя ее задний конец в показанный на рисунке зазор, действуя прокладкой, как ножом (рис. 1).
2. Заведя прокладку в зазор, поверните ее влево примерно на 90° (рис. 2 и 3).
3. Продолжая оказывать давление, при этом пальцами перемещайте прокладку в требуемом направлении, пока она не будет надежно вставлена (продольный профилированный вырез в прокладке выровнен с профилем дефлектора вакуумного высевающего аппарата, сверху которого она установлена, а сама прокладка встала на место со щелчком) (рис. 4, 5 и 6).



Снятие изолирующей прокладки



Для снятия изолирующей прокладки надавите пальцами на один конец, при этом вытягивая другой (см. приведенный выше рисунок).

Промывка высевающих дисков

При высеве рапса высевающие диски необходимо будет периодически чистить и мыть с мылом, чтобы удалить скопившиеся масла и загрязнения, которые мешают эффективной работе диска. Поддерживайте чистоту высевающих дисков для обеспечения максимально эффективного посева.



ОЧИСТКА ВЫСЕВАЮЩЕГО АППАРАТА

ЗАМЕЧАНИЕ. Использование поврежденных семян или семян, содержащих посторонние материалы, вызывает закупоривание отверстий ячеек для внесения семян. Для предотвращения отклонения нормы высева требуется более частая очистка высевальной секции.

Для поддержания генетической чистоты семян требуется выполнять тщательную очистку высевальной секции.

1. Отсоедините привод высевальной секции и снимите семенной бункер и высевальной секции.
2. Сбросьте семена с правого заднего угла бункера в контейнер.
3. Положите бункер на правую сторону. Нажмите кнопку отключения и поверните вакуумную крышку высевальной секции по часовой стрелке, чтобы совместить шпоночные пазы с головками болтов. Снимите крышку.
4. Поверните ступицу высевальной секции по часовой стрелке, чтобы разблокировать и снять высевальной секции диск.
5. Опорожните высевальной секции аппарат.
6. Тщательно осмотрите высевальной секции аппарат. Убедитесь, что все семена удалены.
7. Установите на место высевальной секции диск. Установите вакуумную крышку.

ДОБАВКИ

ГРАФИТ

Использование графита рекомендуется для улучшения потока семян, обеспечения смазки высевальной секции аппарата и снятия накапливаемого статического заряда. Среди доступных сухих смазок семян графит является наиболее эффективным и простым в использовании и не требует механического перемешивания.

СТАНДАРТНЫЕ БУНКЕРЫ

Добавляйте к семенам 1 столовую ложку **порошкообразного графита** при каждом заполнении бункеров. Регулярное использование графита продлевает срок службы компонентов высевальной секции аппарата, обеспечивает более точное соблюдение расстояния между семенами и уменьшает образование отложений средств для обработки семян.

Норма внесения смазки	
Графит	
Стандартные бункеры	1 стол. ложка (~15 мл) на каждое заполнение бункера
Центральные бункеры	1-фунтовая емкость (~0,5 кг) на бункер
Смесь талька и графита в пропорции 80/20	
Стандартные бункеры	1/2 стакана (120 мл) **
Центральные бункеры	8 фунтов (~4 кг) на бункер
**Необходимо равномерно перемешать во время заполнения.	
Тальк	
Стандартные бункеры	¼ стакана (~59 мл*)
Центральные бункеры	4 фунта (~2 кг) на бункер*
* Удвойте количество талька для подсолнечника.	

ЗАМЕЧАНИЕ. НЕ вносите графит только в центральную часть бункера. Он будет слишком быстро просачиваться через семена и не будет распределяться равномерно, как это необходимо.

Вносите графит по внешнему периметру бункера.

ЦЕНТРАЛЬНЫЕ БУНКЕРЫ ДЛЯ СЕМЯН

При каждом заполнении центрального семенного бункера добавляйте 1 фунт (~0,5 кг) порошкообразного графита. При заполнении центральных семенных бункеров графит необходимо добавлять слоями. Регулярное использование графита продлевает срок службы компонентов высевальной секции аппарата, обеспечивает более точное соблюдение расстояния между семенами и уменьшает образование отложений средств для обработки семян.

ЗАМЕЧАНИЕ. Чтобы замедлить образование отложений средств для обработки семян на компонентах высевальной секции аппарата, может потребоваться добавить дополнительное количество графита. Из-за использования дополнительного количества графита может потребоваться более частая очистка датчиков семян.



Добавление графита в стандартный бункер



Добавление графита в центральный бункер для семян

СМЕСЬ ТАЛЬКА И ГРАФИТА В ПРОПОРЦИИ 80/20

Тальк-графитовая смазка используется для обработанных семян и совмещает в себе преимущества талька и графита. Она поглощает влагу, предотвращая закупорку, сводит к минимуму образование статического электричества, тем самым улучшая поток семян, а также смазывает семена и высевальные аппараты.

Стандартные бункеры

При каждом заполнении бункеров равномерно смешайте с семенами $\frac{1}{2}$ стакана (120 мл) тальк-графитовой смазки 80/20. Регулярное использование графита продлевает срок службы компонентов высевального аппарата, обеспечивает более точное соблюдение расстояния между семенами и уменьшает образование отложений средств для обработки семян.

ЗАМЕЧАНИЕ. Тальк-графитовую смазку **НЕОБХОДИМО** равномерно смешивать во время заполнения.

Центральные бункеры

При каждом заполнении центрального бункера для семян добавляйте 8 фунтов (~4 кг) тальк-графитовой смазки 80/20. Регулярное использование графита продлевает срок службы компонентов высевального аппарата, обеспечивает более точное соблюдение расстояния между семенами и уменьшает образование отложений средств для обработки семян.

ЗАМЕЧАНИЕ. Тальк-графитовую смазку **НЕОБХОДИМО** равномерно смешивать во время заполнения.

ТАЛЬК

В дополнение к графитовой смазке в качестве влагопоглотителя может быть использована **тальковая смазка для семян**. Влагопоглотитель может улучшить подачу семян и/или **замедлить образование отложений средств для обработки семян на компонентах аппарата**.

1. Заполните бункер семенами на $\frac{1}{2}$, добавьте $\frac{1}{4}$ стакана (59 мл) (стандартный бункер) или 2 фунта (0,9 кг) (система центральных бункеров) талька и **тщательно перемешайте**.
2. Завершите процедуру заполнения бункера, добавьте еще $\frac{1}{4}$ стакана (59 мл) (стандартный бункер) или 2 фунта (0,9 кг) (система центральных бункеров) талька и **тщательно перемешайте**.
3. При необходимости измените количество талька, чтобы им были покрыты все семена, не допуская при этом накопления талька в нижней части бункера.

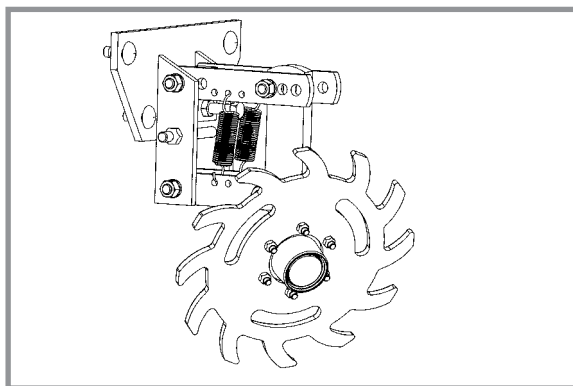
При повышенной влажности и/или дополнительной обработке мелкозернистых семян может потребоваться использование дополнительного количества талька для поддержания надлежащей производительности высевального аппарата.

ЗАМЕЧАНИЕ. Жидкости для обработки семян или бактериальные растворы могут образовывать отложения на высевальном диске или щетке. Регулярно проверяйте норму высева и/или подачу семян при использовании каких-либо жидкостей для обработки семян.

Полностью смешайте все средства для обработки с семенами, следуя рекомендациям производителей. Если средство для обработки семян высыпать сверху на семена после заполнения бункера, оно может не смешаться с семенами надлежащим образом и может стать причиной закупорки, снижения нормы высева или нарушения работы высевального аппарата.

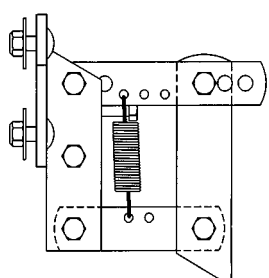
КОЛЕСО ДЛЯ ПОЖНИВНЫХ ОСТАТКОВ С КРЕПЛЕНИЕМ НА ВЫСЕВАЮЩЕЙ СЕКЦИИ

Колеса для пожнивных остатков с креплением на высевающей секции используются на задних и фронтальных высевающих секциях.

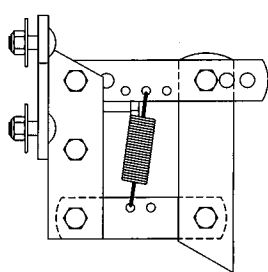


Колесо для пожнивных остатков с креплением на высевающей секции

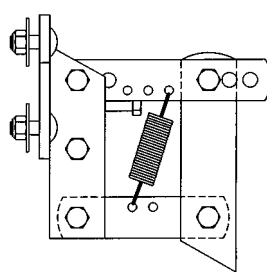
Две регулируемые пружины на каждой параллельной тяге колес для пожнивных остатков обеспечивают регулировку усилия прижима. Положение 1 обеспечивает минимальное усилие прижима, а положение 3 — максимальное усилие.



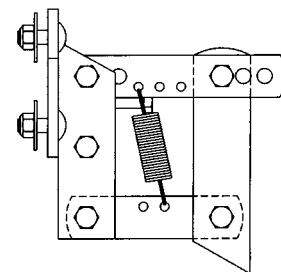
Положение 1 (мин.)



Положение 2



Положение 3 (макс.)



Дополнительный подъем и свободное перемещение

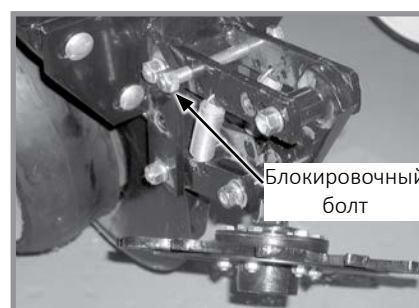
Поднимите высевающую секцию и измените положение пружин, чтобы отрегулировать усилие прижима.



Регулировка глубины колес



Регулировка угла колес



Блокировка колеса

Максимальная глубина для рыхлой почвы настраивается с помощью болта с резьбой по всей длине и контргайки, расположенных на верхней тяге. Начальная настройка составляет 45 мм над заглублением двухдисковых сошников высевающей секции.

С помощью трех отверстий на верхней тяге осуществляется регулировка угла колес. Если при установленном в максимально вертикальном положении крепление колеса использовать заднее отверстие в верхней тяге, угол колеса для пожнивных остатков будет наиболее агрессивным. Перемещение крепления колеса в переднее отверстие приводит к получению менее агрессивного угла колес для пожнивных остатков, который применяется при обработке рыхлой почвы с образованием мульчирующего слоя.

Чтобы зафиксировать колесо для пожнивных остатков, снимите блокировочный болт ½ x 5 дюймов, поднимите колесо для пожнивных остатков и установите болт.

ДИСКОВЫЕ НОЖИ ДЛЯ НУЛЕВОЙ ОБРАБОТКИ ПОЧВЫ, УСТАНОВЛИВАЕМЫЕ НА ВЫСЕВАЮЩИХ СЕКЦИЯХ

Дисковые ножи нулевой обработки почвы с креплением на высевающих секциях с пузырчатыми дисками размером 1 дюйм (25 мм), волнистыми (8 волн) дисками размером 1 дюйм (25 мм) или волнистыми (13 волн) дисками размером $\frac{3}{4}$ дюйма (19 мм) могут использоваться на задних и фронтальных высевающих секциях (показаны волнистые диски размером $\frac{3}{4}$ дюйма (19 мм)). Для использования дисковых ножей для нулевой обработки почвы с креплением на высевающих секциях требуется четыре прижимные пружины с возможностью быстрой регулировки. См. пункт «Пружины с возможностью быстрой регулировки».

Выровняйте дисковый нож относительно двухдисковых сошников высевающей секции. Для выполнения регулировки необходимо ослабить четыре крепежных болта, переместить рычаг дискового ножа и затянуть болты. В вилкообразном кронштейне можно задать одно из четырех положений дискового диска с шагом 1,27 см. Исходное положение — верхнее отверстие.

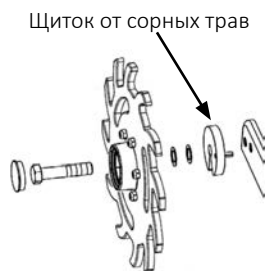
По мере износа перемещайте нож в одно из трех расположенных ниже отверстий, чтобы поддерживать его положение на уровне дисковых сошников или немного ниже их. Расположите дисковый нож ниже диапазона заглубления ножей двухдискового сошника в условиях очень твердой почвы, например уплотненной колеи, чтобы улучшить проникновение сошника в почву и разрезание остатков на поверхности.

Проверьте рабочую глубину, опустив сеялку на ровную бетонную поверхность и проверив взаимное расположение дискового ножа и диска сошника высевающей секции. Убедитесь, что сеялка выровнена в горизонтальном направлении, а дисковый нож располагается перпендикулярно раме сеялки и выровнен относительно дискового сошника высевающей секции.

ЗАМЕЧАНИЕ. Затяните крепеж оси ($\frac{3}{8}$ дюйма) моментом 163 Н·м.

КОЛЕСА ДЛЯ ПОЖНИВНЫХ ОСТАТКОВ С КРЕПЛЕНИЕМ НА ДИСКОВЫХ НОЖАХ

Колеса для пожнивных остатков с креплением на дисковых ножах разработаны для использования на задних и фронтальных высевающих секциях. Если сеялка оснащена колесами для пожнивных остатков с креплением на дисковых ножах, то необходимо использовать выносные кронштейны удлинения рычагов высевающих секций на четырех центральных задних высевающих секциях.



ЗАМЕЧАНИЕ. Отверстие в щитке от сорных трав должно быть направлено вниз.



Колеса для пожнивных остатков с креплением на дисковых ножах

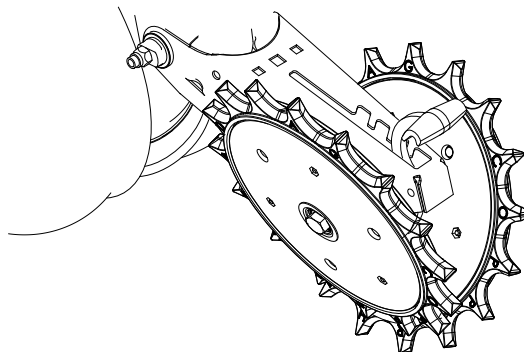
Колеса для пожнивных остатков фиксируются на дисковых ножах, устанавливаемых на высевающей секции, с помощью двух винтов с шестигранными головками и втулок, что обеспечивает плавающее перемещение узла. Болт оси имеет два положения, соответствующие блокировке колес или расположению в шахматном порядке. Регулировка глубины осуществляется с помощью подпружиненного кулачка и штифта, устанавливаемых в одно из 11 положений с шагом 6 мм. Выступ на кулачке обеспечивает фиксацию колес.

Щиток от сорных трав на внутренней стороне каждого колеса предотвращает наматывание сорных трав, что может привести к преждевременному выходу из строя подшипника.

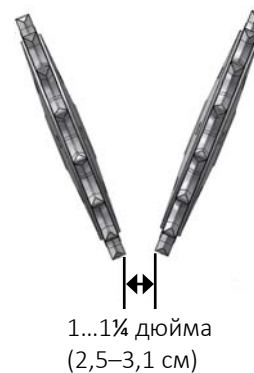
ЗУБЧАТОЕ ЗАДЕЛЫВАЮЩЕЕ КОЛЕСО

Зубчатые заделывающие колеса раздробляют боковую стенку, позволяя корням проникать через почву. Они могут быть использованы на задних и фронтальных высевающих секциях.

Расположите зубчатые заделывающие колеса прямо напротив друг друга, установив в крайние задние отверстия на рычаге заделывающего колеса. Настройте колеса так, чтобы расстояние между ними в самой ближней точке составляло 1–1¼ дюйма (2,5–3,1 см). При выполнении большого объема работ по заделыванию установите колеса в крайнее переднее отверстие. Это позволит уменьшить снос высевающей секции.



Зубчатое заделывающее колесо с креплением на высевающей секции



БУНКЕР И ПРИВОД ДЛЯ ВНЕСЕНИЯ ГРАНУЛИРОВАННЫХ ХИМИКАТОВ



Сельскохозяйственные химикаты могут привести к серьезным травмам или гибели людей, животных и растений или могут серьезно повредить почву, оборудование или имущество. Изучите все этикетки и инструкции производителей химических веществ и оборудования и строго следуйте приведенным указаниям.

Бункер для гранулированных химикатов имеет емкость 40 литров.

При заполнении бункера убедитесь, что в него не попали посторонние объекты. Установите на место крышки бункера после заполнения, чтобы предотвратить накопление грязи и влаги.

Дозирующий затвор в нижней части бункера регулирует норму внесения. См. «Таблицы норм внесения сухих инсектицидов и гербицидов» в данном руководстве. Выполните калибровку, следуя инструкциям производителя химикатов.

Приводную муфту для внесения гранулированных химикатов и вал дозатора можно включать и отключать путем поворота рукоятки на задней опорной панели бункера.

Поверните рукоятку на $\frac{1}{4}$ оборота против часовой стрелки для отключения или на $\frac{1}{4}$ оборота по часовой стрелке для отключения.

Отверстия с пазами в опорной панели и корпусе муфты позволяют осуществлять взаимное выравнивание соединителя привода муфты и вала высевающего аппарата.



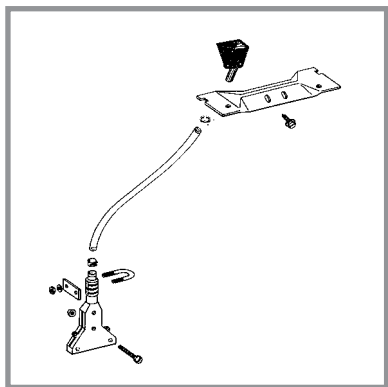
Бункер для гранулированных химикатов



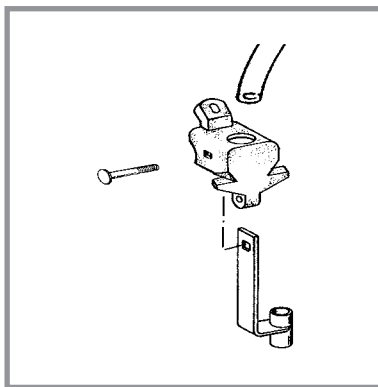
Отсоединение привода для внесения гранулированных химикатов

ВАРИАНТЫ АППЛИКАТОРОВ ДЛЯ ГРАНУЛИРОВАННЫХ ХИМИКАТОВ

Гранулированные химикаты могут вноситься напрямую в борозды или с помощью аппликатора 4½ дюйма (115 мм) с компенсацией наклона.



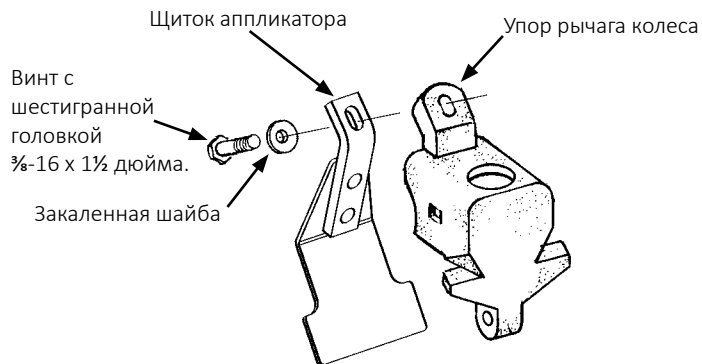
Внесение с помощью
аппликатора 4½ дюйма (115 мм)
с компенсацией наклона



Прямое внесение в борозды

ЩИТОК АППЛИКАТОРА ДЛЯ ВНЕСЕНИЯ ГРАНУЛИРОВАННЫХ ХИМИКАТОВ

Дополнительный щиток аппликатора для гранулированных химикатов устанавливается на нижней стороне упора рычага колеса и служит для предотвращения застревания пожнивных остатков в аппликаторе.



Установка щитка аппликатора для
гранулированных химикатов

ДВУХДИСКОВЫЙ СОШНИК ДЛЯ ВНЕСЕНИЯ УДОБРЕНИЙ



Двухдисковый сошник для внесения удобрений

Расположите двухдисковые сошники таким образом, чтобы они вносили удобрения на расстоянии не менее 5 см до краев рядов. Глубина внесения удобрений составляет приблизительно 10 см, если рама сеялки расположена ровно и на надлежащей рабочей высоте, равной 51 см. На глубину внесения может незначительно влиять состояние почвы.

ЗАМЕЧАНИЕ. Не регулируйте глубину сошника путем изменения давления пружины. Сошник разработан таким образом, что он заглубляется и работает на заданном ограничителе глубины уровне, и поднимается при столкновении с посторонним предметом или вхождении в твердый грунт.

Усилие прижимных пружин настраивается на заводе на значение 113 кг, однако, его можно регулировать для работы на различных почвах.

1. Ослабьте контргайку с помощью ключа на $1\frac{5}{16}$ дюйма.
2. С помощью ключа на 1 дюйм поверните регулировочный болт по часовой стрелке для увеличения усилия прижима или против часовой стрелки для уменьшения усилия.
3. Затяните контргайку.

ПРИМЕЧАНИЕ

Не используйте двухдисковые сошники в каменистом грунте при полном усилии прижима, так как это приведет к их поломке.

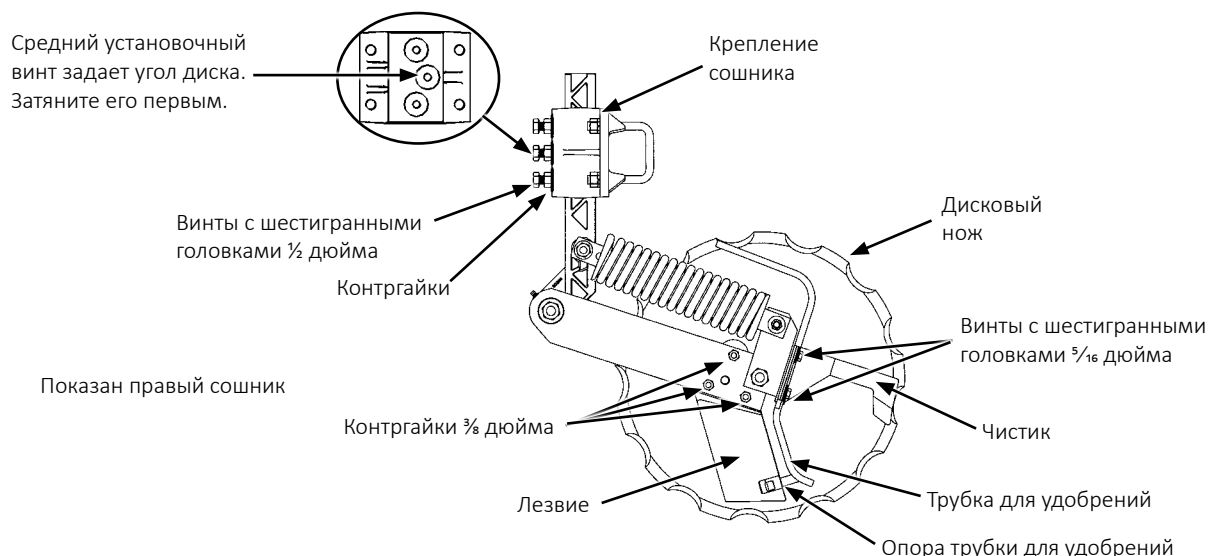
Поддерживайте зазор 0,8–1,6 мм между ножами дискового сошника в месте их схождения. Регулировка ножей осуществляется путем перемещения внутренних установочных шайб на внешнюю сторону диска. После выполнения регулировки убедитесь, что заклепки узла подшипника не соприкасаются с хвостовиком.

Наружные чистики на каждом дисковом ноже регулируют по мере износа. Убедитесь, что чистики отрегулированы таким образом, что они только слегка касаются диска.

Конструкция узла сошника обеспечивает его фиксацию в поднятом положении, когда оборудование для внесения удобрений не используется или помещено на хранение.

1. Поднимите сеялку и разместите опоры под сошниками.
2. Опустите сеялку таким образом, чтобы отверстие поворотной секции совпало с отверстием монтажного кронштейна.
3. Извлеките блокировочный штифт из положения для хранения на монтажном кронштейне и установите его в отверстие положения блокировки.
4. Зафиксируйте шплинтами.

ЗУБЧАТЫЙ ОДНОДИСКОВЫЙ СОШНИК



Регулировка зубчатого однодискового сошника



ВНИМАНИЕ!

При разборке данного узла из него может выбросить сжатую пружину. Это может привести к травмам. Не разбирайте данный узел.

Дисковые ножи очень острые и могут нанести порезы и причинить серьезные травмы. Надевайте перчатки при работе на узле или при проворачивании дисковых ножей вручную.

ПРИМЕЧАНИЕ

Запрещается ударять по лезвию тяжелыми предметами. Это приведет к повреждению лезвия.

Если зазор между лезвием и дисковым ножом будет слишком большим, почва или пожнивные остатки могут застревать между ножом и лезвием и нож перестанет вращаться.

1. Отрегулируйте взаимное расположение лезвия и дискового ножа. Ослабьте или затяните контргайки $\frac{3}{8}$ дюйма, чтобы отрегулировать положение всей передней кромки лезвия по отношению к дисковому ножу. Проверните нож и убедитесь, что имеется небольшое сопротивление вращению и нож не вращается по инерции. Если это необходимо, повторно отрегулируйте соприкосновение лезвия и диска.

ПРИМЕЧАНИЕ

Отведите трубку для жидких удобрений с траектории движения почвы, проходящей через лезвие. Трубка для удобрений и опора будут быстро изнашиваться, если их не отрегулировать надлежащим образом.

-
2. Отрегулируйте положение чистика и трубки для удобрений. Ослабьте два винта с шестигранными головками $\frac{5}{16}$ дюйма. Настройте положение чистика таким образом, чтобы он едва касался дискового ножа. Отрегулируйте трубку для удобрений таким образом, чтобы он находился по центру между лезвием и дисковым ножом. Затяните винты. Проверните нож и убедитесь, что имеется небольшое сопротивление вращению и нож не вращается по инерции. Повторите действия при необходимости. Вставьте плоскую монтировку или отвертку между лезвием и трубкой для удобрений над опорой трубки. Аккуратно отогните трубку на 6–10 мм от дискового ножа.

ЗАМЕЧАНИЕ. Максимальное заглубление дискового ножа составляет 10 см.

3. Отрегулируйте заглубление диска. Ослабьте три винта с шестигранными головками $\frac{1}{2}$ дюйма и контргайки в креплении сошника. Поднимите или опустите сошник до требуемой глубины. Сначала затяните центральный винт с шестигранной головкой и контргайку, чтобы задать требуемый угол дискового ножа. Затяните остальные винты с шестигранными головками и контргайки. Затяните винты с шестигранными головками и гайки моментом 77 Н·м. Проверьте зазор шланга для удобрений и отрегулируйте при необходимости.

КОЛЕСО ДЛЯ ПОЖНИВНЫХ ОСТАТКОВ С КРЕПЛЕНИЕМ НА ЗУБЧАТОМ ОДНОДИСКОВОМ СОШНИКЕ ДЛЯ ВНЕСЕНИЯ УДОБРЕНИЙ



Колесо для пожнивных остатков с креплением на зубчатом однодисковом сошнике

Колесо для пожнивных остатков с креплением на зубчатом однодисковом сошнике для внесения удобрений используется тогда, когда не может быть установлено колесо для пожнивных остатков с креплением на высевающей секции. Колесо для пожнивных остатков крепится на зубчатом однодисковом сошнике с помощью крепежа $\frac{5}{8}$ " x $7\frac{1}{2}$ " (L = 190 мм) и $\frac{1}{2}$ " x $6\frac{1}{2}$ " (L = 165 мм).

Максимальная глубина устанавливается путем подъема колеса для пожнивных остатков и перемещения регулировочного рычага вниз для увеличения глубины или вверх для уменьшения глубины с шагом 25 мм (относительно установленного заглубления диска). Настройте одинаково все ряды. Прижимное усилие колеса для пожнивных остатков поддерживается торсионной пружиной и не подлежит регулировке.

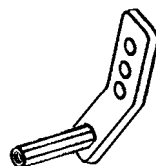
РЕГУЛЯТОР ЗАГЛУБЛЕНИЯ/КОПИРУЮЩЕЕ КОЛЕСО ДЛЯ ЗУБЧАТОГО ОДНОДИСКОВОГО СОШНИКА ДЛЯ ВНЕСЕНИЯ УДОБРЕНИЙ



Регулятор заглубления/копирующее колесо для зубчатого однодискового сошника

Регулятор заглубления/копирующее колесо для зубчатого однодискового сошника для внесения удобрений используется в том случае, когда требуется дополнительное копирующее устройство для обеспечения заданного заглубления сошника для внесения удобрений. Регулятор заглубления/копирующее колесо крепится на зубчатом однодисковом сошнике для внесения удобрений с помощью монтажного блока, устанавливаемого на поворотном рычаге через подшипник дискового ножа с помощью крепежа $\frac{5}{8}$ дюйма.

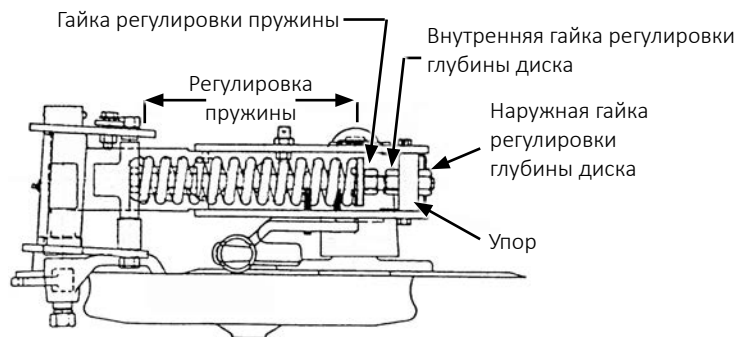
Регулировка глубины осуществляется с помощью трех регулировочных отверстий в монтажном блоке регулятора заглубления/копирующего колеса. Перемещение регулятора заглубления/копирующего колеса увеличивает/уменьшает глубину с шагом около 25 мм относительно настроек заглубления диска, установленных на вертикальной монтажной стойке.



УСИЛЕННЫЙ ОДНОДИСКОВЫЙ СОШНИК ДЛЯ ВНЕСЕНИЯ УДОБРЕНИЙ



Усиленный однодисковый сошник



Показана конфигурация для правой стороны (вид сверху)

При использовании усиленного однодискового сошника для внесения удобрений рекомендуется вносить удобрения на расстоянии 9–10 см от ряда.

ПРИМЕЧАНИЕ

Запрещается размещать удобрения на расстоянии менее 5 см от ряда, так как это может привести к повреждению семян.

Максимальное заглубление сошника составляет приблизительно 13 см, при условии что рама сеялки расположена ровно и на рабочей высоте 51 см. На глубину внесения может незначительно влиять состояние почвы.

Поднимите сеялку, чтобы снять нагрузку с сошника для внесения удобрений. Ослабьте внутреннюю регулировочную гайку ключом 1½". Поверните наружную гайку по часовой стрелке для уменьшения заглубления диска, или против часовой стрелки — для увеличения. Один полный оборот гайки регулировки глубины изменяет заглубление диска на 9,5 мм (¾"). Затяните внутреннюю гайку относительно упора. Настройте все сошники для внесения удобрений на одинаковую глубину. Давление прижима сошника для внесения удобрений регулируется в диапазоне от 113 до 290 кг.

ПРИМЕЧАНИЕ

Не используйте усиленные однодисковые сошники для внесения удобрений при полном усилии прижима в каменистом грунте, так как это приведет к поломке дисковых ножей.

ЗАМЕЧАНИЕ. ЗАПРЕЩАЕТСЯ сжимать пружину до длины менее 24 см.

ЗАМЕЧАНИЕ. Чрезмерное усилие прижима может привести к подъему рамы и отрицательно сказаться на работе оборудования. В положении для высева рама сеялки должна находиться на расстоянии 51 см от земли. Чрезмерное усилие прижима на рыхлой почве приведет к тому, что сошники будут работать на слишком большой глубине и будут толкать перед собой землю. Также это может привести к остановке вращения прикатывающих колес и дисков сошников.

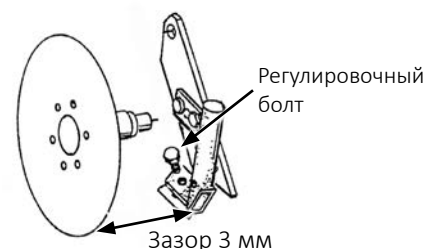
Поднимите сеялку, чтобы снять нагрузку с сошника для внесения удобрений. Поверните гайку регулировки пружины по часовой стрелке для увеличения усилия прижима или против часовой стрелки — для уменьшения. Задайте одинаковые параметры для всех рядов. Рекомендуется использовать минимальное усилие прижима, обеспечивающее приемлемые результаты. Спецификации по регулировке натяжения пружины приведены в таблице.

Для поддержания зазора 3 мм между трубкой для удобрений и диском сошника необходимо периодически регулировать подпружиненную трубку для сухих удобрений/чистик. Если не обеспечить поддержание данного зазора, удобрения могут не попадать в нужное место.

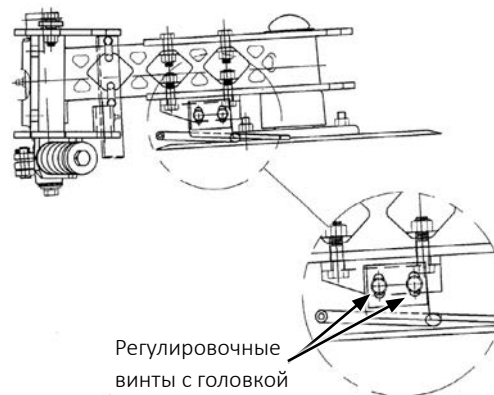
Ослабьте регулировочный болт чистика. Отверстие с пазом позволяет перемещать чистик вверх или вниз.

Регулировка пружины	
Длина	Усилие прижима
27,9 см	113 кг
27,3 см	145 кг
26,7 см	168 кг
26,0 см	204 кг
25,4 см	236 кг
24,8 см	263 кг
22,9 см	290 кг

* Начальная настройка



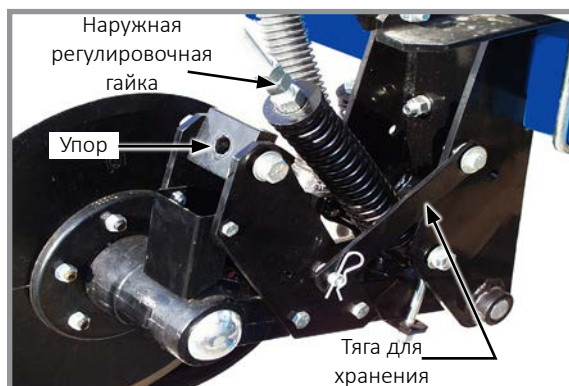
Отрегулируйте трубку для жидких удобрений/чистик таким образом, чтобы между диском и нижней передней кромкой чистика имелся небольшой контакт, а между задней кромкой трубки для жидких удобрений и диском имелся зазор 6 мм. Диск должен вращаться с минимальным сопротивлением.



Усиленный однодисковый сошник для внесения удобрений можно поднять и заблокировать, когда оборудование для внесения удобрений не используется или во время хранения.

ЗАМЕЧАНИЕ. Стопорный палец автоматически поднимается и блокирует прикатывающее колесо, когда поднимается диск в сборе.

1. Переведите сеялку в положение высева.
2. Отверните наружную гайку регулировку глубины диска.
3. Поднимите сеялку таким образом, чтобы регулировочный болт вышел из регулировочного упора.
4. Поднимите пружину, чтобы освободить диск в сборе, и поднимите диск в сборе, чтобы установить тягу для хранения на стопорный штифт.
5. Установите на место гайку регулировки глубины и затяните ее.



Блокировка усиленного сошника

ОБОРУДОВАНИЕ ДЛЯ ВНЕСЕНИЯ СУХИХ УДОБРЕНИЙ

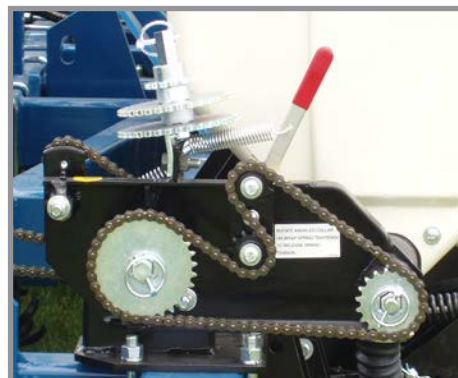


ОСТОРОЖНО!

Сельскохозяйственные химикаты могут привести к серьезным травмам или гибели людей, животных и растений или могут серьезно повредить почву, оборудование или имущество. Изучите все этикетки и инструкции производителей химических веществ и оборудования и строго следуйте приведенным указаниям.

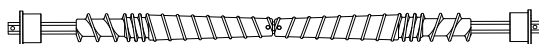


Установленное дополнительное оборудования для сухих удобрений



Трансмиссия привода для внесения удобрений

Норма внесения удобрений определяется сочетанием ведущей и ведомой звездочек на трансмиссии привода для внесения удобрений и положением шнека в бункере.



Шнеки в положении для высокой нормы внесения



Шнеки в положении для низкой нормы внесения

ЗАМЕЧАНИЕ. Если положение шнека для высокой нормы внесения будет использоваться при слишком низкой норме внесения, подача удобрений будет осуществляться неравномерно.

Выверните винты из нержавеющей стали (¼ дюйма), удерживающие шнеки на валу, и переместите шнеки в другое положение, чтобы изменить норму внесения.

Трансмиссия привода для внесения удобрений расположена непосредственно перед трансмиссией высевальной секции на правой стороне сеялки и позволяет просто и быстро заменять звездочки для получения требуемой нормы внесения удобрений. Натяжение цепи поддерживается подпружиненной натяжной звездочкой, которая регулируется рычагом с храповиком, расположенным с внутренней стороны трансмиссии. Звездочки могут быть заменены на те узлы, которые размещены на штоке для хранения звездочек, для чего необходимо снять шестигранные цилиндрические штифты. Таблицы норм внесения удобрений, приведенные в разделе «Таблицы норм внесения», помогут подобрать правильное сочетание звездочек.

ЗАМЕЧАНИЕ. После каждого изменения сочетания звездочек выполняйте проверку в поле, чтобы убедиться, что удобрения подаются с требуемой нормой внесения.

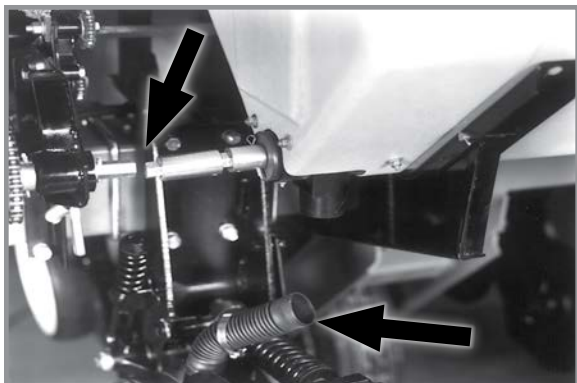
ПРИМЕЧАНИЕ

Размещение удобрений слишком близко к семенам или в чрезмерных количествах может привести к нарушению прорастания или повреждению всходов. Обратитесь к дилеру или производителю удобрений для получения информации о правильном размещении и количестве удобрений.

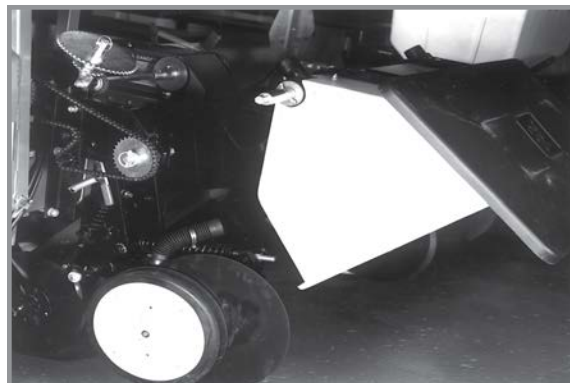
Поскольку устройство для внесения сухих удобрений дозирует вносимые гранулы по объему, а не по весу, фактически вносимое количество по весу может значительно отличаться в зависимости от производителя и состава удобрений. Используйте указанные таблицы только для справки. Чтобы выполнить более точную оценку, используйте подходящую емкость для сбора и измерения вносимого количества.

Во время использования и хранения удобрения должны быть сухими, поскольку большинство удобрений легко поглощают влагу. В дополнение к загрязнению бункера остатки удобрений могут вызвать коррозию металла. Опорожняйте бункеры в конце каждого дня.

ОЧИСТКА



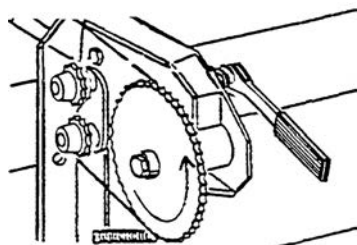
Отсоедините приводной вал и шланги



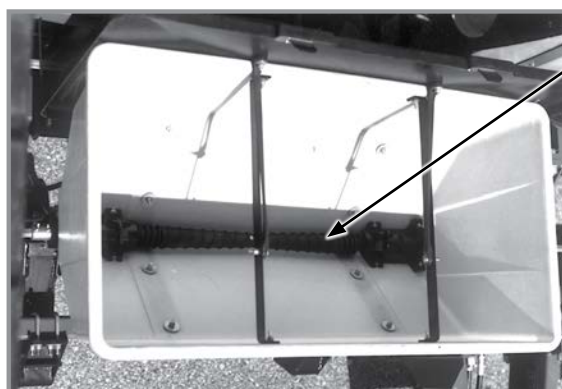
Поверните крышку назад и поверните бункер вперед

Бункеры для сухих удобрений наклоняются вперед для опорожнения и удобства очистки. Отсоедините приводной вал от трансмиссии и/или соседнего бункера. **ОСЛАБЬТЕ ЗАЖИМЫ ШЛАНГОВ И СНИМИТЕ ШЛАНГИ С КАЖДОГО БУНКЕРА.** Выверните задний винт с головкой под ключ $\frac{1}{2} \times 1\frac{1}{4}$ дюйма, установленный между каждым опорным седлом и креплением бункера. Поверните крышку каждого бункера к задней стороне и аккуратно наклоните бункер вперед. Вымойте все остатки удобрений из бункеров и шлангов после выгрузки содержимого.

В конце посевного сезона или если оборудование для удобрений не используется в течение некоторого периода времени, бункеры следует разобрать, очистить, а металлические поверхности следует покрыть ингибитором коррозии. Снимите шплинт размером $\frac{1}{4}$ дюйма и подшипник с одного конца вала. Извлеките шнек в сборе с противоположного конца бункера. Выверните винты с головками из нержавеющей стали из вала шнека и снимите все компоненты шнека для проведения очистки. Перед сборкой покройте все компоненты ингибитором коррозии. Установите половинки шнека на место в положение низкой или высокой нормы внесения.



Направление вращения трансмиссии



Витки шнека должны перемещать удобрения от центра к внешней стороне бункера.

Установка шнека

ЗАМЕЧАНИЕ. Установите шнек в сборе таким образом, чтобы витки шнека перемещали материал во внешние отверстия в бункере, когда шнеки вращаются в том же направлении, в котором они вращаются во время работы.

Вставьте шнек в сборе через выпускной корпус в бункер. Закрепите на месте путем установки подшипника и шплинта. Проверните вал в указанном направлении, чтобы увидеть, перемещают ли витки шнека материал по направлению к торцам бункера. Если это не так, снимите шнек в сборе, переверните на 180° и снова установите на место.

ЗАМЕЧАНИЕ. Частое смазывание шнековых подшипников имеет решающее значение для обеспечения свободного вращения шнеков. Периодичность смазывания указана в разделе, посвященном смазочным материалам.

Убедитесь, что шнеки вращаются свободно. Если это не так, ослабьте болты с квадратным подголовком ($\frac{5}{16}$ дюйма) в выпускных корпусах, проверните шнек несколько раз и повторно затяните болты. Благодаря этому положение корпусов и шнеков выровняется.

ЗАМЕЧАНИЕ. Не используйте оборудование для удобрений, если не установлены шнековые разделители.

Установите шнековые разделители над шнеками в каждый бункер и закрепите с помощью двух пружинных шплинтов.

ОБОРУДОВАНИЕ ДЛЯ ВНЕСЕНИЯ ЖИДКИХ УДОБРЕНИЙ



ОСТОРОЖНО!



Сельскохозяйственные химикаты могут привести к серьезным травмам или гибели людей, животных и растений или могут серьезно повредить почву, оборудование или имущество. Изучите все этикетки и инструкции производителей химических веществ и оборудования и строго следуйте приведенным указаниям.



ВНИМАНИЕ!

Переполнение бака может привести к переливу, разрушению бака, травмам персонала, порче имущества и повреждению оборудования. Запрещается переполнять бак. Не оставляйте сеялку без присмотра во время наполнения бака. Закройте заправочный клапан и откройте крышку бака, если происходит перелив. Выполняйте инструкции производителя химиката в отношении первой помощи, очистки и работы с продуктом.

ПРИМЕЧАНИЕ

Размещение удобрений слишком близко к семенам или в чрезмерных количествах может привести к нарушению прорастания или повреждению всходов. Обратитесь к дилеру или производителю удобрений для получения информации о правильном размещении и количестве удобрений.

ОБРАТНЫЕ КЛАПАНЫ



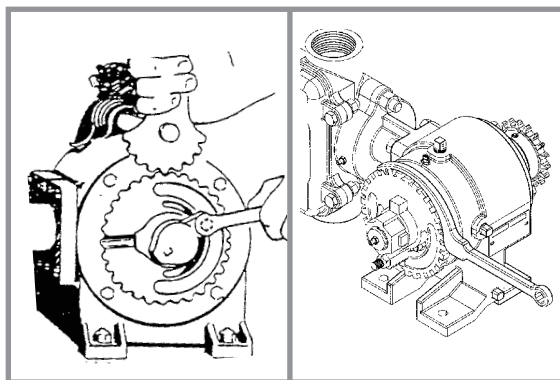
Ремонтопригодный обратный клапан

Для установки в трубопроводы между поршневым насосом и сошниками предлагаются дополнительные обратные клапаны низкого расхода, которые обеспечивают равномерное распределение продукта при низком расходе. Благодаря обратным клапанам не требуется использовать антисифонные контуры.

ПОРШНЕВОЙ НАСОС



Поршневой насос



Регулировка нормы внесения

ЗАМЕЧАНИЕ. Таблицы норм внесения в соответствующем разделе настоящего руководства указывают только приблизительное значение нормы внесения. Нормы внесения зависят от температуры и используемого удобрения.

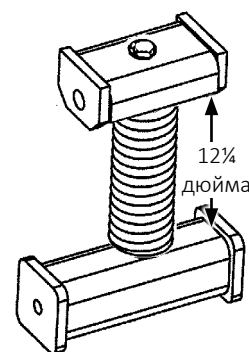
Ослабьте стопорную гайку $\frac{3}{8}$ дюйма, которая фиксирует рычаг с указателем, и поверните фланец со шкалой с помощью регулировочного ключа таким образом, чтобы установить указатель на требуемое значение шкалы. Затяните стопорную гайку $\frac{3}{8}$ дюйма. НЕ ПРЕВЫШАЙТЕ РЕКОМЕНДОВАННЫЙ МОМЕНТ ЗАТЯЖКИ.

ЗАМЕЧАНИЕ. Периодически проверяйте расход во всех рядах. В случае закупоривания одной или нескольких линий в остальных подача по-прежнему осуществляется с заданной нормой внесения.

РЕГУЛИРОВКА ПРУЖИНЫ ПРИВОДНОГО КОЛЕСА ПОРШНЕВОГО НАСОСА

Начальное давление прижима пружины на колесо контактного привода поршневого насоса настраивают таким образом, чтобы между нижней частью монтажной пластины и пробкой сверху пружины осталось расстояние $12\frac{1}{4}$ дюйма (~31 см). Данный размер приведен для поднятой от земли сеялки (шины не касаются земли). Исходя из имеющихся условий настройка может быть изменена.

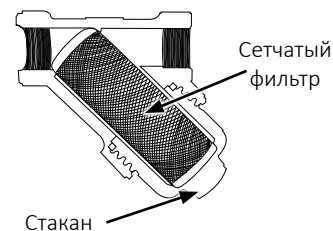
ЗАМЕЧАНИЕ. Когда поршневой насос не используется, приводное колесо можно зафиксировать в поднятом положении. Выверните два винта с головкой, которые крепят верхний конец пружины к опоре пружины. Установите на место пружину, используя верхние отверстия в опоре пружины. Выполните описанные действия в обратном порядке, чтобы вернуть узел в положение для работы в поле.



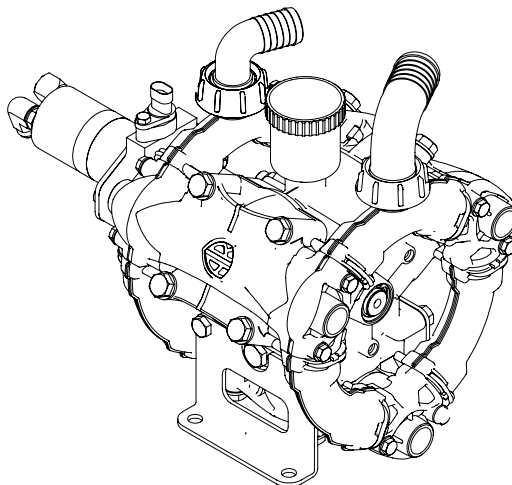
ОЧИСТКА

Тщательно промойте водой баки, шланги и дозирующий насос по окончании посевного сезона или перед длительным периодом простоя. Не допускайте кристаллизации удобрений под воздействием низких температур или в результате испарения.

На сеялках с поршневым насосом необходимо ежедневно снимать и очищать сетчатый фильтр, установленный между поршневым насосом и шаровым клапаном. Снимите стакан для очистки сетчатого фильтра. См. «Хранение поршневого насоса» в разделе «Обслуживание» настоящего руководства.



Оборудование для внесения жидких удобрений для Blue Vantage



ВНИМАНИЕ!

ЗАПРЕЩАЕТСЯ использовать мембранный насос, не убедившись предварительно, что трубопроводы впускного и нагнетательного контура правильно закреплены и не имеют утечек.

ЗАПРЕЩАЕТСЯ перекачивать жидкости с температурой выше 50 °С и ниже 5 °С.

ЗАПРЕЩАЕТСЯ использовать насос с огнеопасными, токсичными или коррозионно-активными жидкостями или с жидкостями неподходящей плотности, особенно с растворителями или имеющими какой-либо осадок.



ВНИМАНИЕ!

Перед выполнением любых работ по обслуживанию сбросьте давление в системе подачи жидкости и изолируйте насос от любых источников энергии.

После завершения работ и перед запуском насоса убедитесь, что рядом с движущимися деталями или в опасных зонах не были оставлены инструменты, ветошь или другие предметы.

ПРИМЕЧАНИЕ

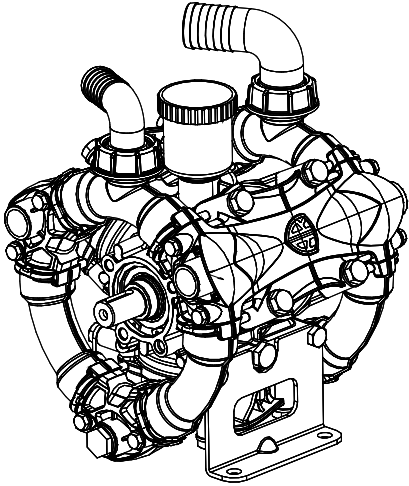
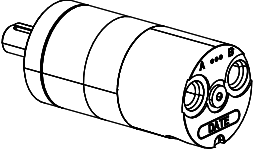
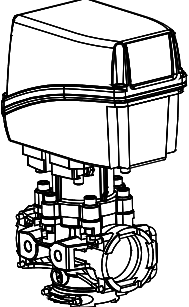
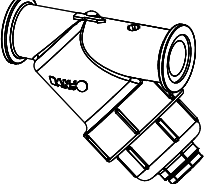
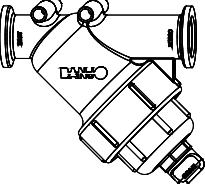
Перед запуском оператор должен выполнить требуемые проверки безопасности.

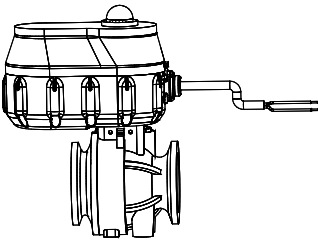
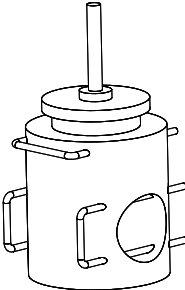
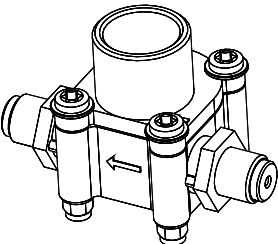
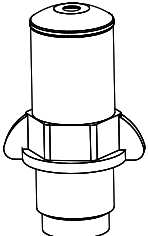
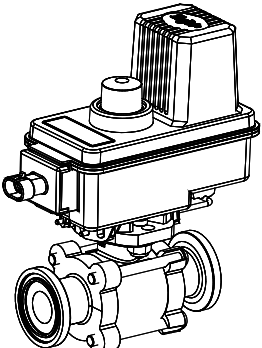
В случае утечки из находящихся под давлением трубопроводов немедленно остановите насос и устраните утечку.

ПРИМЕЧАНИЕ

В течение первых нескольких часов работы контролируйте, что уровень масла в бачке остается между отметками максимум и минимум. Если требуется долить масло, используйте масло, указанное в разделе «Обслуживание» настоящего руководства.

Обзор компонентов системы внесения удобрений

КОМПОНЕНТ		ОПИСАНИЕ
Мембранный насос	 <p style="text-align: center;">3 Cylinder</p>	<p>Объем масла: 1 л</p> <p>Комплект мембран: доступна, см. каталог запасных частей.</p> <p>Комплект обратного клапана: доступна, см. каталог запасных частей</p> <p>Комплект уплотнений: доступна, см. каталог запасных частей.</p> <p>Масло: доступна, см. каталог запасных частей.</p> <p>Жидкость для зимнего хранения: доступна, см. каталог запасных частей.</p>
Гидромотор		<p>Гидромотор насоса подачи удобрений. На больших и компактных насосах устанавливаются разные гидромоторы.</p> <p>Комплект уплотнений: доступна, см. каталог запасных частей.</p>
Регулятор давления		<p>Регулирует давление в подающем коллекторе и осуществляет перепуск верхнего потока для перемешивания.</p>
Сетчатый фильтр на стороне всасывания		<p>30 меш. (0,5 мм)</p> <p>Регулярно выполняйте очистку.</p>
Сетчатый фильтр на стороне нагнетания		<p>80 меш. (0,188 мм)</p> <p>Регулярно выполняйте очистку.</p>

КОМПОНЕНТ		ОПИСАНИЕ
Шаровой клапан на стороне всасывания		Представляет собой клапан включения / выключения, открывающий подачу удобрений в насос. Данная функция используется при вводе задачи на посев в Blue Vantage.
Большой расходомер		Полнопоточный расходомер.
Малый расходомер		Стрелки на корпусе показывают направление потока.
		Малогобаритный датчик-расходомер.
Малый шаровой клапан		Закрывается для пропускания потока через малый расходомер при низком расходе.

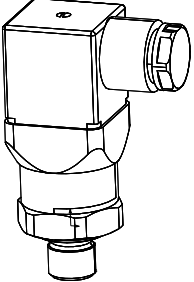
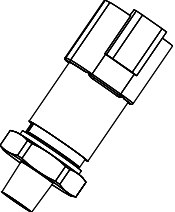
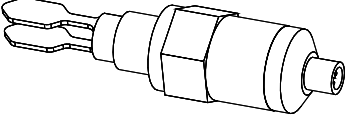
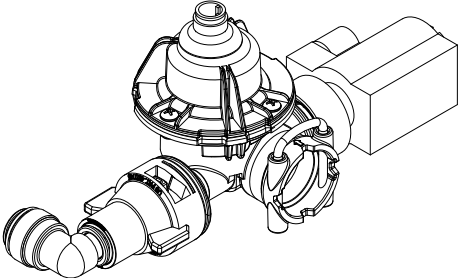


КОМПОНЕНТ		ОПИСАНИЕ
Датчик всасывания		<p>Находится в сетчатом фильтре на стороне всасывания. Передает информацию о давлении всасывания на экран управления Blue Vantage.</p>
Датчик давления		<p>Передает информацию о давлении в коллекторе на экран управления Blue Vantage.</p>
Датчик наличия жидкости		<p>Расположен в баке и необходим для предупреждения о низком уровне жидкости. Находится в контуре всасывания и позволяет определить, когда в насос подается жидкость.</p>
Рядный расходомер		<p>Показывает наличие или отсутствие потока на каждом ряду.</p>
Форсунка		<p>Используется для всех мерных отверстий размером менее 0,055. Не используется для отверстий размером более 0,065.</p>
Мерное отверстие 4916		<p>Для разных значений расхода используются различные мерные отверстия.</p>

Таблица значений момента затяжки шлангового хомута			
 <p>Усиленный</p>	Диаметр	Стандартная	Усиленная
	1¼"	42 фунто-дюймов	75 фунто-дюймов
	1½"	42 фунто-дюймов	75 фунто-дюймов
	2"	42 фунто-дюймов	X

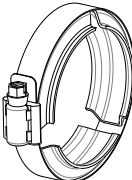
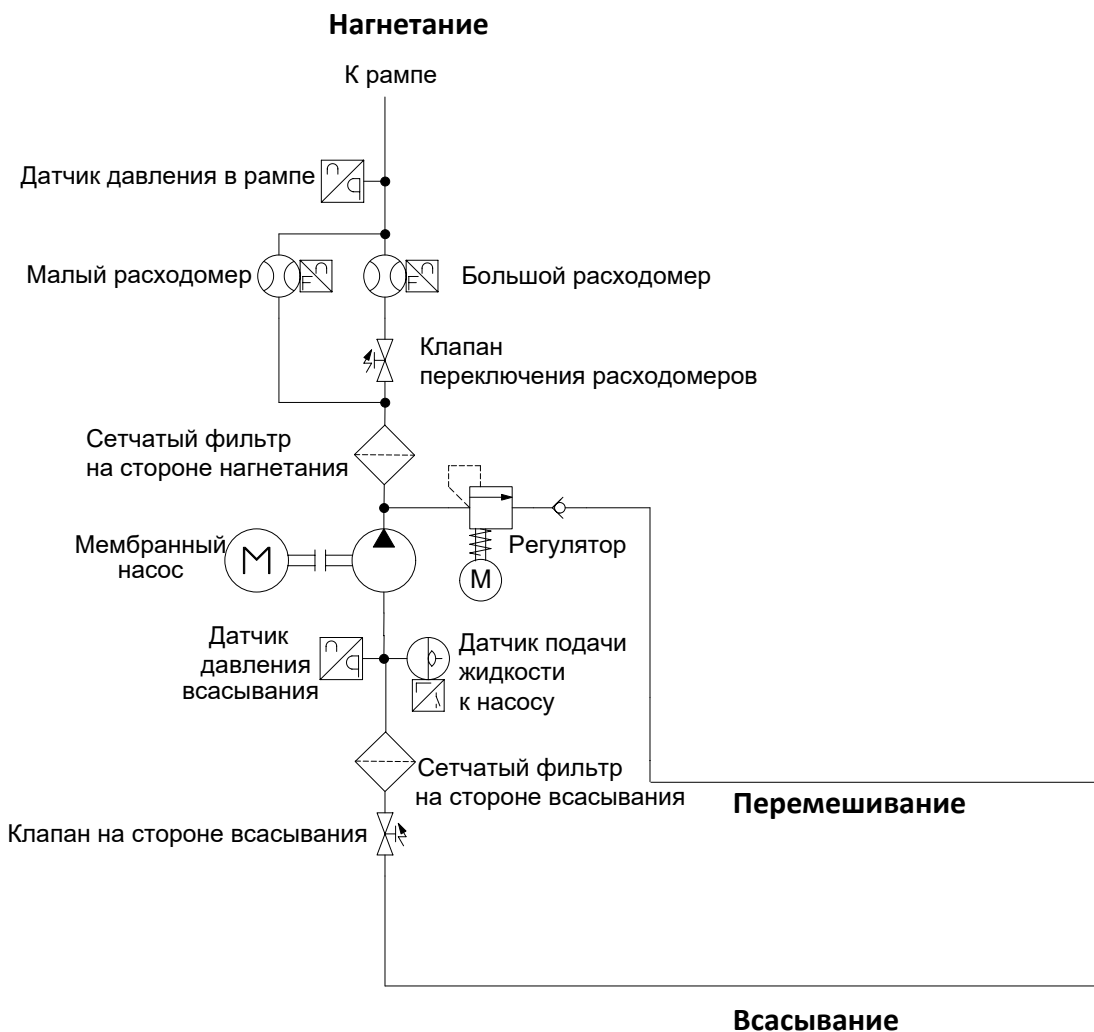
Таблица значений момента затяжки фланцевого хомута		
	Диаметр	Момент
	1"	50-60 фунто-дюймов
	2"	90-100 фунто-дюймов

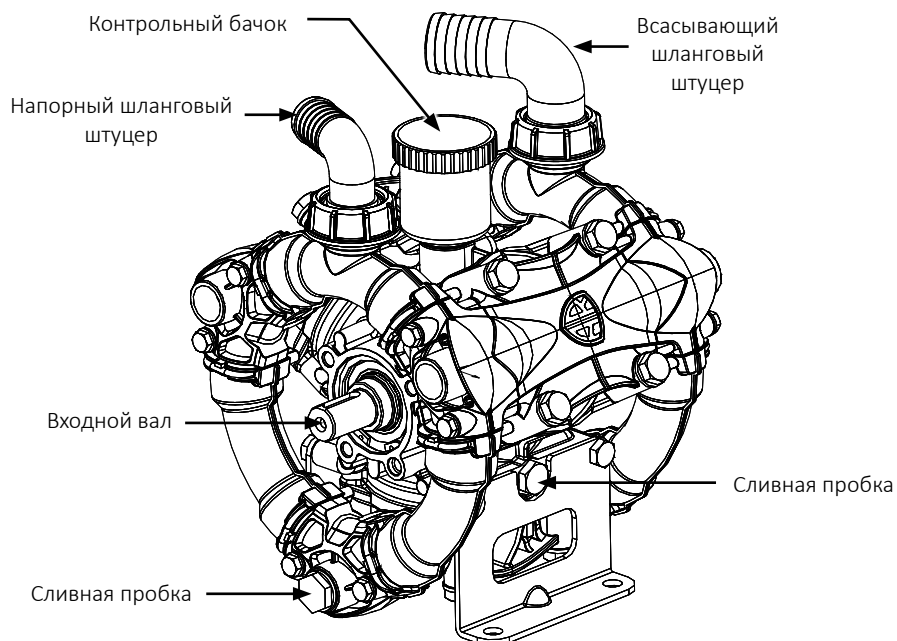
СХЕМА СИСТЕМЫ ВНЕСЕНИЯ ЖИДКИХ УДОБРЕНИЙ

Управление внесением удобрений осуществляется через дисплей Blue Vantage. Пользователь может увеличить или уменьшить норму внесения удобрений, включить и выключить подачу удобрений, а также загрузить файл предписаний. См. руководство по Blue Vantage для получения более подробной информации.

Бак на прицепе или дополнительный бак на дышле

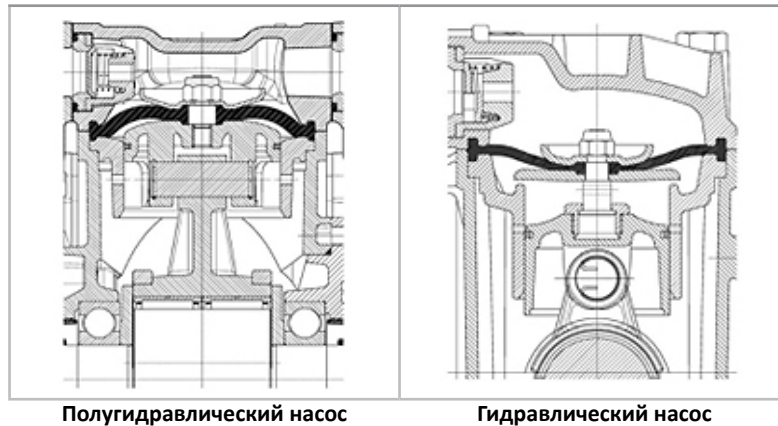


Обзор системы

Мембранный насос, модель AR120

Диапазон рабочего давления	
	AR120
Макс. расход, галл./мин (л/мин)	30,8 (116,6)
Макс. давление, фунт./кв. дюйм (кПа)	220 (1517)
Вес	15,4 kg
Количество поршней	3
Объем масла	1 л
Макс. частота вращения (об/мин)	550
Демпфер пульсаций	Нет

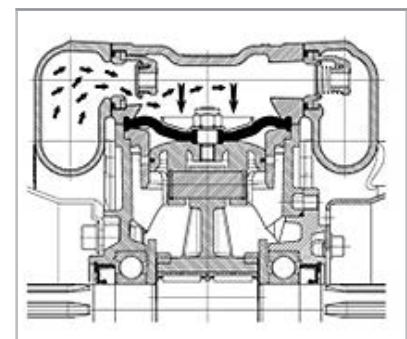
Мембранные насосы представляют собой вытеснительные насосы с возвратно-поступательным движением. Возвратно-поступательное движение мембраны приводит к увеличению и уменьшению объема камеры. Данное механическое перемещение и изменение объема камеры обеспечивают перекачивание жидкости. Основным отличием мембранных насосов от других насосов с возвратно-поступательным движением является наличие гибкой детали (мембраны), разделяющей механические детали и контур перекачиваемой жидкости. Это позволяет мембранным насосам перекачивать жидкости, которые являются несовместимыми с другими типами насосов с возвратно-поступательным движением. Поршни обычно располагаются по оппозитной схеме. Или радиально вокруг оси коленчатого вала, приводящего их в движение.



Поршень механическим образом соединен с мембраной. Мембрана приводится в действие механическим перемещением соединенного с ее центром поршня. И в то же время, наружные края мембраны обеспечивают герметичность рабочей камеры. В полугидравлическом насосе мембрана жестко прикреплена к поршню с помощью шпильки, вворачиваемой в поршень, и пластины, притягиваемой гайкой. В гидравлическом насосе центр мембраны закреплен на плавающем компоненте поршня. Всасывающий и нагнетающий клапаны, установленные в отверстия всасывания и нагнетания рабочей камеры, приводятся в действие изменением положительного и отрицательного давления в контуре.

Всасывание

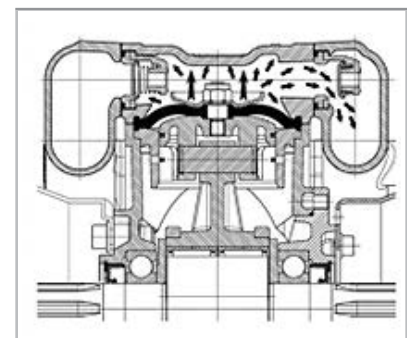
Во время хода всасывания (поршень отводится назад) разница между давлением всасывания и давлением внутри головки насоса открывает всасывающий клапан и закрывает нагнетательный клапан. И перекачиваемая жидкость засасывается в головку через контур всасывания.



Всасывание

Нагнетание

Во время хода нагнетания (поршень движется вперед) всасывающий клапан закрывается, а нагнетательный клапан открывается под действием давления, создаваемого поршнем внутри головки насоса. Перекачиваемая жидкость вытесняется из головки и поступает в контур нагнетания.



Нагнетание

Масло

На новом насосе масло в бачке прозрачное и имеет желтоватый цвет. Уже через несколько часов работы масло в бачке теряет прозрачность и приобретает темный цвет из-за попадания в масло металлических частиц в результате трения внутренних компонентов насоса во время работы. Такой цвет масла является нормальным для данного типа мембранных насосов. Это явление происходит независимо от типа используемого масла и условий работы насоса. В тяжелых условиях работы масло темнеет быстрее. Если масло в баке приобретает светло-серый цвет и выглядит как молоко (цвет также зависит от цвета перекачиваемой жидкости), немедленно остановите работу насоса, так это является признаком вероятного разрыва одной или нескольких мембран. При этом перекачиваемый водный раствор попадает в смазочное масло, что приводит к образованию водно-масляной эмульсии внутри корпуса насоса.



Масло в новом насосе



Масло в работающем



Масло после разрыва мембраны

Замена мембран

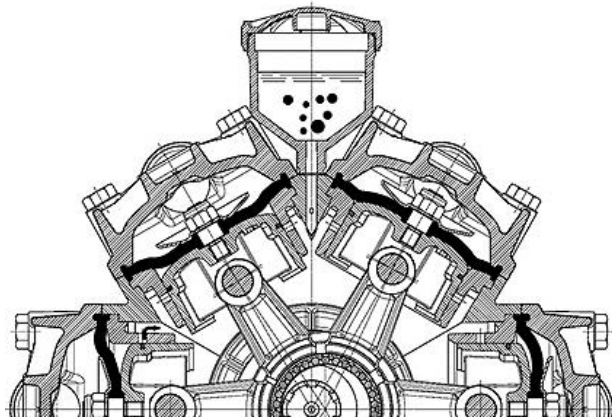
Кроме функции смазки масло в мембранных насосах решает и другие задачи. Оно проходит через калиброванные отверстия в гильзах, которые открываются при каждом ходе поршня, и тем самым создает защитную подушку между поршнем и мембраной. Объем данной масляной подушки не является постоянным. Он может изменяться в зависимости от давления / разрежения внутри рабочей камеры. Однако масляная подушка эффективно работает только в том случае, если в ней отсутствует воздух. После замены мембраны необходимо восстановить масляную подушку, для чего следует как можно полнее удалить воздух из корпуса и, особенно, из области между поршнями и мембранами.

Восстановление масляной подушки:

1. Калиброванные отверстия в гильзах должны быть установлены в вертикальном положении, что позволяет воздуху выходить из них. И с бачка должна быть снята крышка.
2. Перед продолжением работы с помощью весов отмерьте нужное количество масла, как указано в руководстве к соответствующей модели насоса.
3. Прокрутите насос вручную, наклоняя его под различными углами. В бачке будут видны выходящие пузырьки воздуха.
4. После того как было залито все количество масла, указанное для данного насоса, уровень масла должен находиться между отметками «минимум» и «максимум» на стенке бачка. И в бачок не должны выходить пузырьки воздуха. Если выполняются эти условия, воздух был удален должным образом.

ЗАМЕЧАНИЕ. Особенно крупные или мощные насосы можно запустить на несколько минут при низкой частоте вращения и давлении 0 бар, а также при снятой крышке контрольного бачка. Будет наблюдаться выход пузырьков воздуха, что приведет к уменьшению уровня масла в бачке. Доливайте масло, пока не будет залито все требуемое для данного насоса количество масла.

ЗАМЕЧАНИЕ. Если во время эксплуатации увеличится рабочее давление, также увеличится уровень масла в бачке. Если насос работает с большим разрежением на всасывании (засорение фильтра, всасывание с большим перепадом высоты), уровень масла в бачке понизится.



Неправильная эксплуатация насоса для удобрений

- Запрещается использовать насос в потенциально взрывоопасной среде.
- Запрещается использовать насос для перекачивания легковоспламеняющихся жидкостей или жидкостей неподходящей плотности, в частности, морской воды, клеев, битума, асфальтового герметика, веществ с двухступенчатым отвердеванием, составов для гидроизоляции бетона, сжиженных газов или любых растворителей, любых красок или жидкостей, содержащих твердые частицы в виде суспензии.
- Запрещается пытаться засасывать насосом жидкости при температурах выше 50 °С или ниже 5 °С.
- Запрещается использовать насос в системах питьевого водоснабжения.
- Запрещается использовать насос для перекачки пищевых продуктов для человека.
- Запрещается использовать мембранный насос, не убедившись предварительно, что трубопроводы впускного и нагнетательного контура правильно закреплены и не имеют утечек.
- Запрещается эксплуатировать насос без предусмотренных защитных устройств: ограждений валов и приводных муфт, а также без соответствующего предохранительного клапана в нагнетающем контуре.
- Запрещается использовать насос для полива или орошения людей, животных или хрупких предметов, электрооборудования под напряжением или химических веществ с неизвестными характеристиками.

Обслуживание насоса

Каталожные номера всех сервисных комплектов указаны в каталоге запасных частей. Межсервисные интервалы указаны в приведенной ниже таблице.

ИНТЕРВАЛ ОБСЛУЖИВАНИЯ	ДЕЙСТВИЯ
При каждом использовании.	Проверьте уровень и состояние масла.
	Проверьте фильтр на стороне всасывания и очистите при необходимости.
Каждые 50 часов.	Проверьте давление заполнения демпфера пульсаций (если применимо).
	Проверьте целостность контура всасывания.
	Убедитесь, что насос прочно закреплен на шасси машины. ЗАМЕЧАНИЕ. Если крепление насоса ослабло, эксплуатация машины КАТЕГОРИЧЕСКИ ЗАПРЕЩЕНА.
Каждые 300 часов.	Проверьте мембраны и замените при необходимости. Если используются агрессивные химикаты, замените все мембраны в насосе независимо от их состояния.
	Проверьте мембрану демпфера (если применимо) и замените при необходимости.
	Замените масло. ОБЯЗАТЕЛЬНО заменять масло при каждой замене мембраны. Первая замена масла должна быть выполнена через 300 часов наработки.
	Убедитесь, что винты насоса надежно затянуты. Если насос эксплуатируется в условиях повышенной вибрации, проверять затяжку необходимо чаще.

Проверка уровня масла

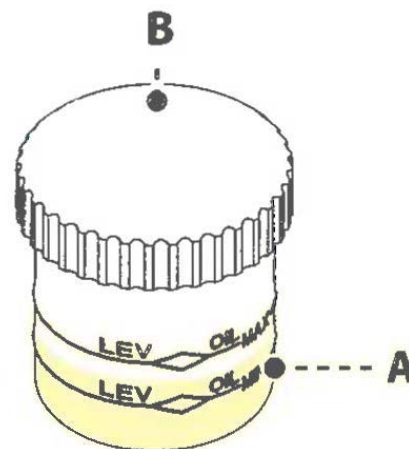
- Проверьте уровень масла в насосе. Перед проверкой насос должен как минимум 5 минут проработать в штатных условиях эксплуатации.
- Если уровень масла не виден или если, наоборот, уровень масла доходит до краев, добавьте или слейте масло до требуемого уровня и убедитесь (при по-прежнему работающем насосе), что уровень более не колеблется так сильно (когда масло вытекает из бачка, либо его не видно).
- При необходимости **долейте компрессорное масло SAE 30.**
- Регулярно проверяйте уровень масла, так как он может значительно колебаться в зависимости от условий работы.



Долив

Для долива масла выполните описанные ниже действия:

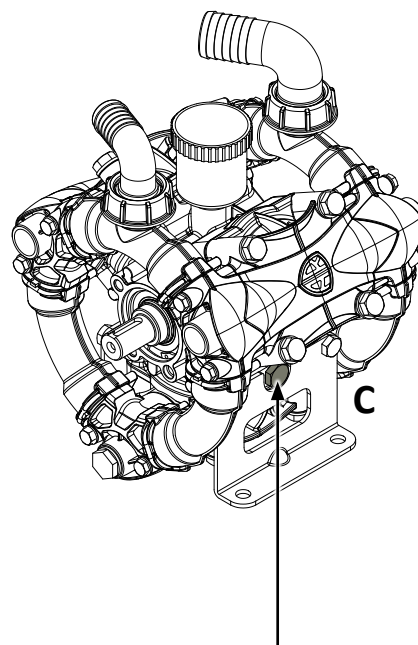
1. Отверните крышку (В) с контрольного бачка и долейте масло таким образом, чтобы его уровень находился между отметками минимума и максимума (А).
2. Установите крышку (В) на место.



Замена масла

Для замены масла в насосе выполните описанные ниже действия:

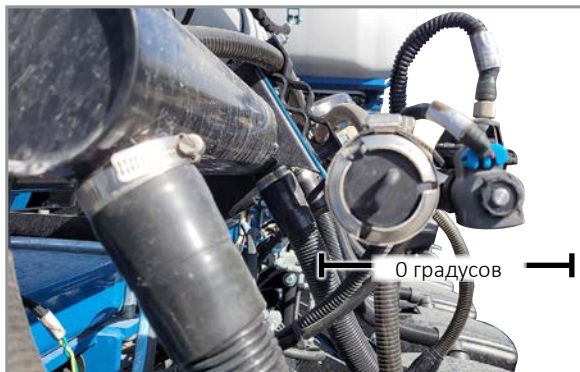
1. Ослабьте крышку на контрольном бачке.
2. Выверните пробку на корпусе насоса (С). Используйте емкость подходящего размера, способную вместить примерно литр масла, которое выльется из насоса.
3. Дайте маслу стечь из насоса. Утилизируйте масло согласно действующим правилам.
4. Залейте в насос примерно 1 литр масла с помощью кнопки прокачки на дисплее Blue Vantage, которая обеспечивает проворачивание насоса и циркуляцию масла. Когда уровень масла прекратит опускаться, остановите заполнение.
5. Установите на место сливную пробку.
6. Установите на место крышку.



Снимите пробку для слива масла

Периодичность и условия замены масла

Каждые 300 часов работы	Заменить масло
Масло имеет серый или молочный цвет	Заменить масло

РЯДНЫЙ РАСХОДОМЕР**Вид с торца**

Для обеспечения максимальной эффективности работы расположите раму на ровной поверхности и убедитесь, что все расходомеры установлены как можно ближе к горизонтальному положению. Если расходомер не выровнен, когда сеялка находится на ровной поверхности, настройте его положение путем поворота коллектора(-ов).

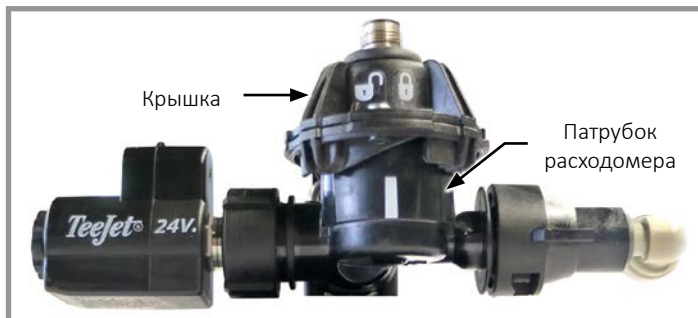
ОЧИСТКА РЯДНЫХ РАСХОДОМЕРОВ

Удобрения могут кристаллизоваться при определенных сочетаниях температуры и времени. Это приводит к образованию гранул удобрений в зонах с низким потоком и рядом с ними. Результатом этого будут ошибки в работе коллектора потока удобрений.

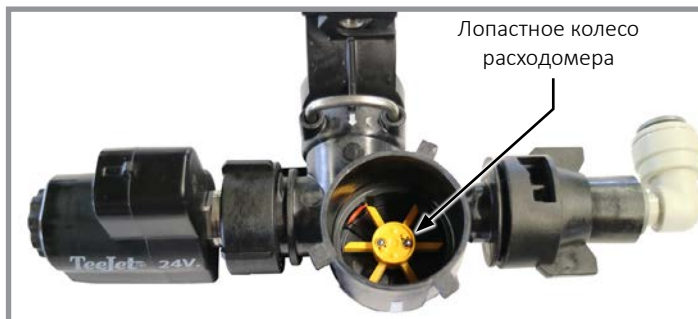
Для правильной очистки разберите весь узел. Используйте приведенные ниже иллюстрации в качестве руководства по разборке и сборке.

По окончании посевного сезона или перед длительным периодом простоя тщательно промойте все детали чистой водой. Не допускайте кристаллизации удобрений под воздействием низких температур или в результате испарения.

1. Поверните крышку против часовой стрелки для разблокировки, после чего снимите ее с расходомера.



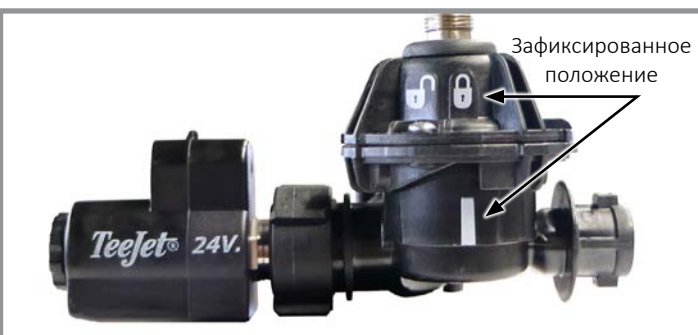
2. Извлеките лопастное колесо из полости.
3. Тщательно промойте все детали чистой водой. Удалите все загрязнения из полости.



4. После очистки установите лопастное колесо обратно на ось внутри полости и проверните его, чтобы убедиться в правильной посадке.



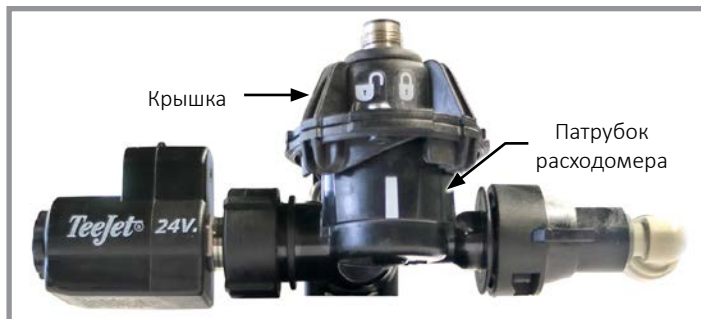
5. Установите на место крышку и поверните ее по часовой стрелке таким образом, чтобы символ в виде замка находился прямо над белой линией.



ЗАМЕЧАНИЕ. Значительное сопротивление вращению крышки указывает на то, что, возможно, лопастное колесо на было правильно установлено на ось.

СНЯТИЕ ФОРСУНКИ РЯДНОГО РАСХОДОМЕРА

1. Поверните крышку против часовой стрелки для разблокировки, после чего снимите ее с расходомера.



2. Извлеките лопастное колесо из полости.

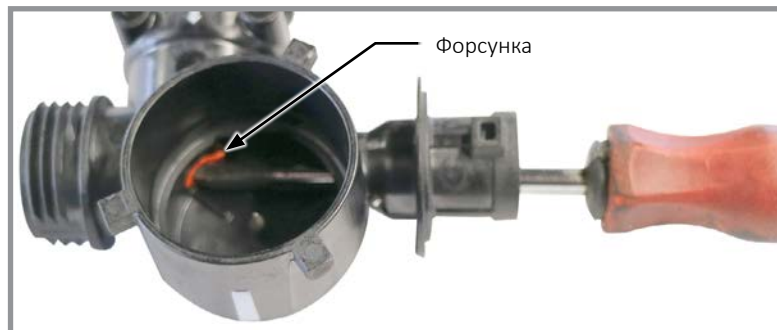


3. Поверните сопло в сборе против часовой стрелки на 90° и извлеките его.
4. Извлеките сетчатый фильтр из расходомера.
5. Снимите рядный запорный клапан, для чего необходимо повернуть гайку против часовой стрелки и вытянуть клапан.



6. Снимите форсунку:

- Вставьте отвертку с крестообразным профилем Phillips № 1 со стороны узла форсунки так, чтобы ее наконечник вошел в форсунку. Затем вытолкните форсунку.

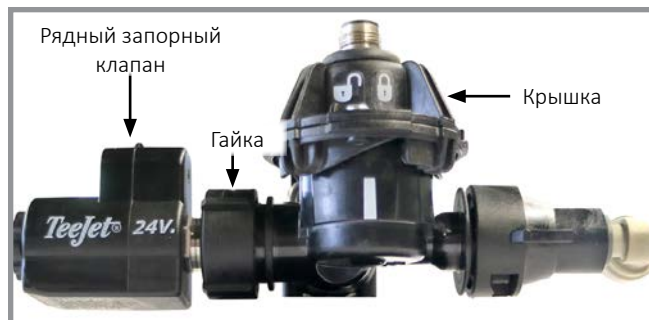


7. Соберите расходомер.

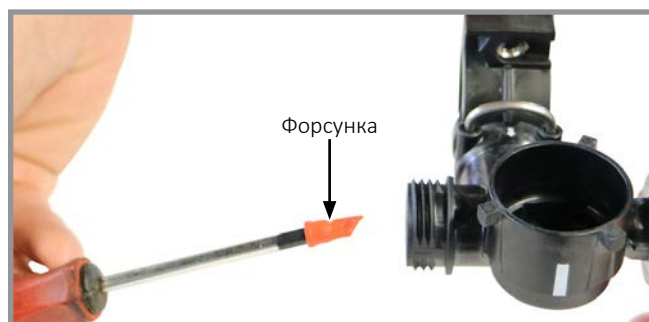
- Установите на место рядный запорный клапан и затяните гайку по часовой стрелке.
- Установите лопастное колесо на ось в полости. После чего покрутите его, чтобы убедиться в правильной посадке.
- Установите на место крышку и поверните ее по часовой стрелке таким образом, чтобы символ в виде замка находился прямо над белой линией.
- Установите на место сетчатый фильтр.
- Установите на место прокладку, мерное отверстие и сопло в сборе.

УСТАНОВКА ФОРСУНКИ РЯДНОГО РАСХОДОМЕРА

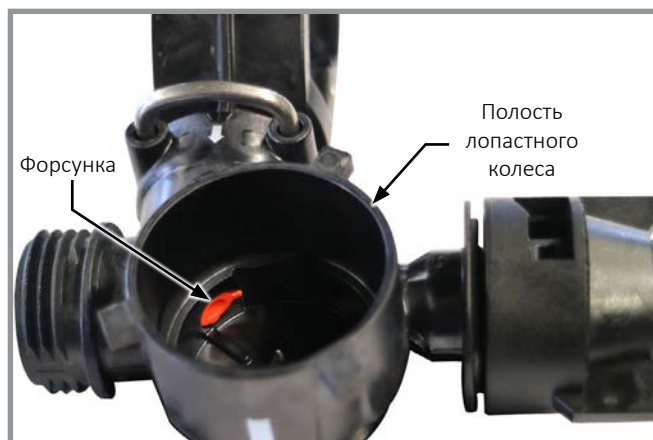
1. Снимите рядный запорный клапан, для чего необходимо повернуть гайку против часовой стрелки и вытянуть клапан.
2. Поверните крышку против часовой стрелки для разблокировки, после чего снимите ее с расходомера.



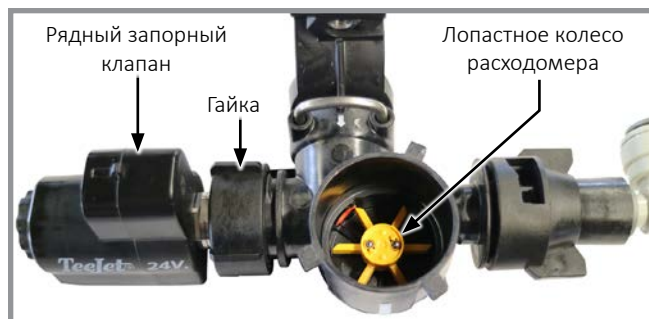
3. Установите форсунку на конец жала отвертки с крестообразным профилем Phillips № 1 таким образом, чтобы длинный конец форсунки находился ближе к рампе и был направлен в сторону полости лопастного колеса.



4. Установите форсунку в центральное отверстие рядного запорного клапана, при этом осторожно покачивая вперед и назад, чтобы облегчить выравнивание выступа на форсунке и канавки в корпусе. При правильной и полной установке форсунка должна встать заподлицо со стенкой полости лопастного колеса.



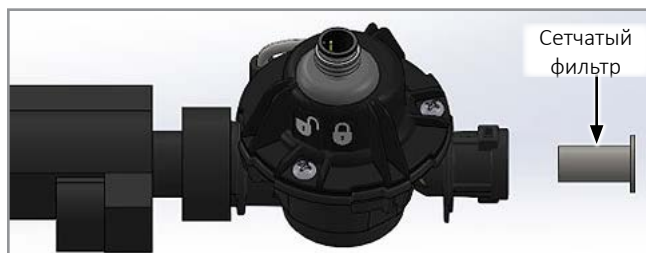
5. Установите на место рядный запорный клапан и затяните гайку по часовой стрелке.
6. Установите лопастное колесо на ось в полости. После чего покрутите его, чтобы убедиться в правильной посадке.



7. Установите на место крышку и поверните ее по часовой стрелке таким образом, чтобы символ в виде замка находился прямо над белой линией.



8. Установите на место сетчатый фильтр.



9. Установите на место прокладку, мерное отверстие и сопло в сборе.

ЗАМЕЧАНИЕ. Мерные отверстия должны быть правильно установлены. Установите мерное отверстие таким образом, чтобы чистая сторона была направлена к фитингу расходомера, а сторона с выштампованной информацией была направлена в сторону сопла в сборе (вперед по направлению движения потока).

ЗАМЕЧАНИЕ. Мерное отверстие устанавливается в центральную канавку прокладки.



ОЧИСТКА И/ИЛИ ЗАМЕНА СЕТЧАТОГО ФИЛЬТРА И МЕРНОГО ОТВЕРСТИЯ РАСХОДОМЕРА

Сетчатый фильтр

1. Поверните сопло в сборе против часовой стрелки на 90° и извлеките его.



2. Извлеките сетчатый фильтр из расходомера. Очистите или замените его.

ЗАМЕЧАНИЕ. Установите чистый сетчатый фильтр фланцем в сторону крышки сопла. Сверьтесь с таблицей, чтобы убедиться в правильном выборе сетчатого фильтра для заданного мерного отверстия.

Размер мерного отверстия	Ячейка сетчатого фильтра (меш)	Номер детали	Цвет
0,015 и меньше	200	G10943201	Розовый
0,016–0,039	100	G10943101	Зеленый
0,040–0,070	50	GD27290	Синий
0,072 и больше	---	---	---

ЗАМЕЧАНИЕ. Если во время посева повышается давление в рампе, очистите сетчатые фильтры.

Отверстие

1. Поверните сопло в сборе против часовой стрелки на 90° и извлеките его.



2. Извлеките прокладку с установленным в данный момент мерным отверстием.
3. Извлеките мерное отверстие из прокладки.



ЗАМЕЧАНИЕ. Мерные отверстия должны быть правильно установлены. Установите мерное отверстие таким образом, чтобы чистая сторона была направлена к фитингу расходомера, а сторона с выштампованной информацией была направлена в сторону сопла в сборе (вперед по направлению движения потока).

ЗАМЕЧАНИЕ. Мерное отверстие устанавливается в центральную канавку прокладки.



ВЫБОР МЕРНЫХ ОТВЕРСТИЙ ПО НОРМЕ ВНЕСЕНИЯ

Выбор мерных отверстий (с помощью приведенной далее таблицы выбора мерных отверстий):

- Определите в таблице ближайшее значение расхода в литрах на гектар (л/га) и связанную с ним группу рядов.

Определите планируемую максимальную и минимальную скорость посева. В данных рядах найдите соответствующее используемое междурядье, чтобы получить значение расхода в литрах в минуту (л/мин).

- Для более точного определения расхода в литрах в минуту используйте следующую формулу:

$$л./мин = \frac{\text{(междурядье (см) x км/ч x л/га)}}{60000}$$

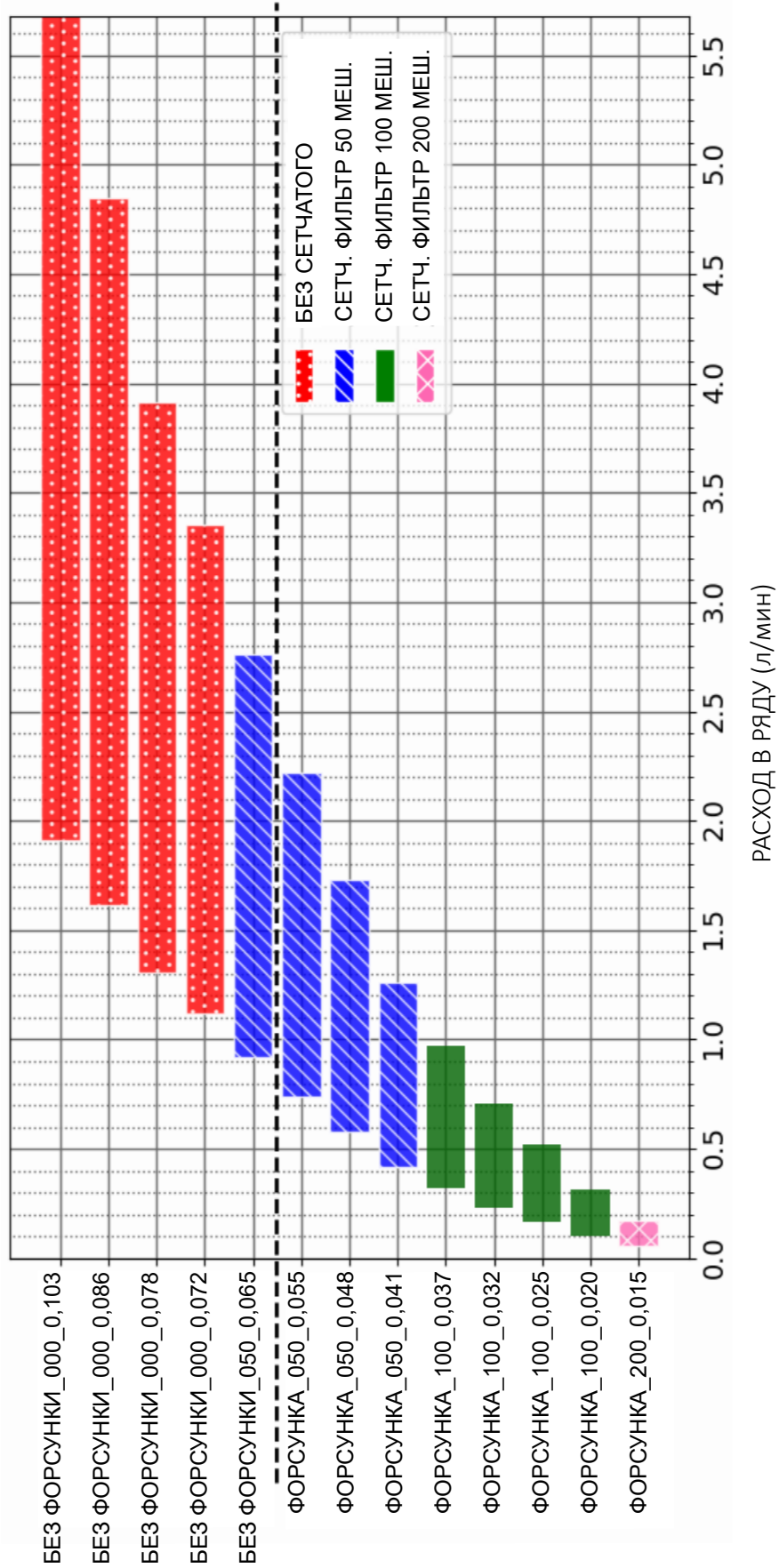
60000

- На схеме расхода мерных отверстий выберите верхнее и нижнее значение расхода л/мин и по вертикали найдите пересекаемые ряды. Используйте необходимо ту конфигурацию, ряд которой наилучшим образом перекрывает требуемый диапазон.

ЗАМЕЧАНИЕ. Если значение расхода л/мин достаточно велико, форсунку можно снять. См. [«Снятие форсунки рядного расходомера» на стр. 4-25.](#)

СХЕМА ДЛЯ ВЫБОРА МЕРНЫХ ОТВЕРСТИЙ

л/га	км/ч	70 см л/ мин	35см л/ мин	л/га	км/ч	70 см л/ мин	35см л/ мин	л/га	км/ч	70 см л/ мин	35см л/ мин	л/га	км/ч	70 см л/ мин	35см л/ мин	70 см л/ мин	35см л/ мин		
8	6	0,06	0,03	30	6	0,21	0,11	70	6	0,49	0,25	140	6	0,98	0,49	220	6	1,54	0,77
8	9	0,08	0,04	30	9	0,32	0,16	70	9	0,74	0,37	140	9	1,47	0,74	220	9	2,31	1,16
8	13	0,12	0,06	30	13	0,46	0,23	70	13	1,06	0,53	140	13	2,12	1,06	220	13	3,34	1,67
8	16	0,15	0,07	30	16	0,56	0,28	70	16	1,31	0,65	140	16	2,61	1,31	220	16	4,11	2,05
8	19	0,18	0,09	30	19	0,67	0,33	70	19	1,55	0,78	140	19	3,10	1,55	220	19	4,88	2,44
10	6	0,07	0,04	40	6	0,28	0,14	80	6	0,56	0,28	160	6	1,12	0,56				
10	9	0,11	0,05	40	9	0,42	0,21	80	9	0,84	0,42	160	9	1,68	0,84				
10	13	0,15	0,08	40	13	0,61	0,30	80	13	1,21	0,61	160	13	2,43	1,21				
10	16	0,19	0,09	40	16	0,75	0,37	80	16	1,49	0,75	160	16	2,99	1,49				
10	19	0,22	0,11	40	19	0,89	0,44	80	19	1,77	0,89	160	19	3,55	1,77				
15	6	0,11	0,05	50	6	0,35	0,18	100	6	0,70	0,35	180	6	1,26	0,63				
15	9	0,16	0,08	50	9	0,53	0,26	100	9	1,05	0,53	180	9	1,89	0,95				
15	13	0,23	0,11	50	13	0,76	0,38	100	13	1,52	0,76	180	13	2,73	1,37				
15	16	0,28	0,14	50	16	0,93	0,47	100	16	1,87	0,93	180	16	3,36	1,68				
15	19	0,33	0,17	50	19	1,11	0,55	100	19	2,22	1,11	180	19	3,99	2,00				
20	6	0,14	0,07	60	6	0,42	0,21	120	6	0,84	0,42	200	6	1,40	0,70				
20	9	0,21	0,11	60	9	0,63	0,32	120	9	1,26	0,63	200	9	2,10	1,05				
20	13	0,30	0,15	60	13	0,91	0,46	120	13	1,82	0,91	200	13	3,03	1,52				
20	16	0,37	0,19	60	16	1,12	0,56	120	16	2,24	1,12	200	16	3,73	1,87				
20	19	0,44	0,22	60	19	1,33	0,67	120	19	2,66	1,33	200	19	4,43	2,22				



ОЧИСТКА И ХРАНЕНИЕ НАСОСА

ПРИМЕЧАНИЕ. Не оставляйте удобрения в насосе и в системе более чем на день. Удобрения могут начать кристаллизоваться, что приведет к нарушениям в работе мелких движущихся деталей и сопел в системе внесения удобрений.

ЗАМЕЧАНИЕ. Если не выполнить надлежащую очистку системы, растворы химикатов могут стать причиной интенсивной коррозии.

После каждого использования промывайте контуры чистой водой путем включения насоса на несколько минут на перекачку чистой воды. Затем опорожните оборудование путем работы без давления и впустите в него воздух, открыв шаровой клапан на всасывающей магистрали. Или снимите всасывающий фитинг, пока насос не начнет работать «на сухую».

Регулярно или по окончании сезона проверяйте насос и другие компоненты контура и заменяйте узлы, имеющие признаки износа.

Если насос будет храниться в зимний сезон в условиях, в которых возможны отрицательные температуры, к промывочной воде должен быть добавлен жидкий антифриз.

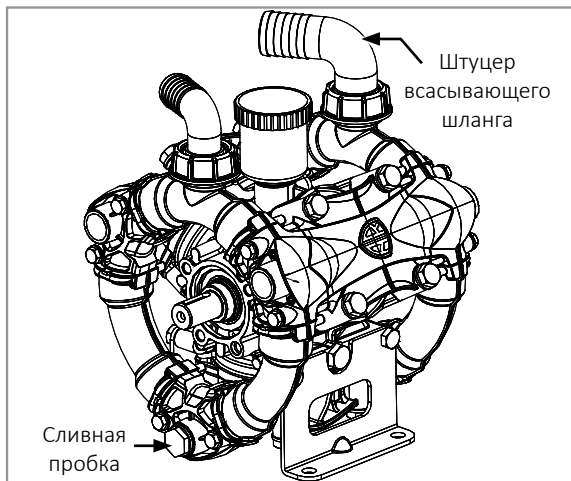
1. Как можно полнее удалите удобрения из бака(-ов) и коллекторов высевальных секций.
2. Залейте в баки для удобрений 300–500 литров чистой воды.
3. Запустите систему с помощью Blue Vantage, чтобы можно было использовать кнопки ручного запуска для очистки трубопроводов высевальных секций.
4. Промойте каждую высевальную секцию (с кнопки ручного запуска) в течение 5–10 секунд, начиная с середины сеялки. Высевальная секция считается чистой, когда из нее выходит практически чистая вода. После первичной промывки всех рядов промойте каждый ряд еще в течение 2–3 секунд. Это обеспечит чистоту компонентов каждой высевальной секции.
5. Очистите расходомеры на каждом ряду. См. «Очистка рядных расходомеров» на стр. 4-24.
6. После выполнения очистки необходимо подготовить оборудование к зимнему хранению.

Подготовка к зимнему хранению

Имеется два способа подготовки насоса к зимнему хранению в зависимости от того, используется готовый антифриз или требующей разведения концентрат.

Если используется готовый антифриз:

1. Снимите всасывающий шланг со штуцера. **ЗАМЕЧАНИЕ.** Клапан на стороне всасывания будет закрыт, если он не используется в задаче Blue Vantage.
2. Выверните из насоса сливную пробку в выпускном коллекторе.



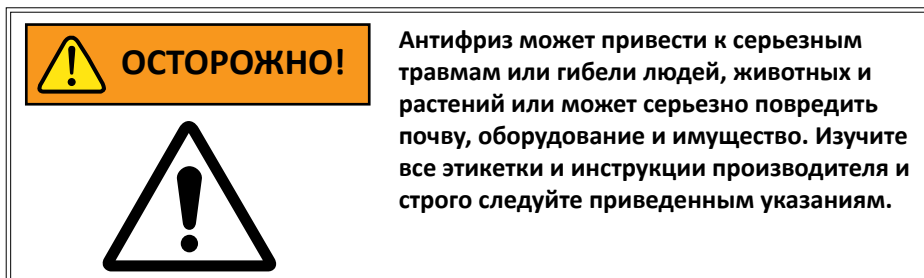
Мембранный насос

3. Вращайте насос рукой (или с помощью гидромотора) в течение 15–20 секунд, чтобы удалить всю жидкость из коллекторов и головок.

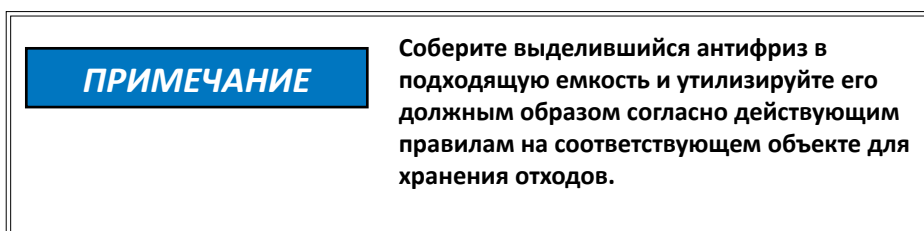


4. Установите на место сливную пробку.
5. Через то же впускное отверстие добавьте смесь из 50 % воды и 50 % антифриза (антифриз для автодомов) в систему перекачки жидкости.
6. Запустите насос на несколько секунд, чтобы распределить смесь по коллекторам и головкам.

7. Залейте в бортовой бак для удобрений небольшое количество жидкого антифриза для хранения в зимний период.



8. Запустите систему, чтобы распределить жидкий антифриз по коллекторам и расходомерам на каждом ряду. Используйте кнопки ручного запуска, пока антифриз не начнет выходить из каждой высевальной секции.



9. Перед помещением сеялки на хранение смойте с нее остатки удобрений или консервационной жидкости.

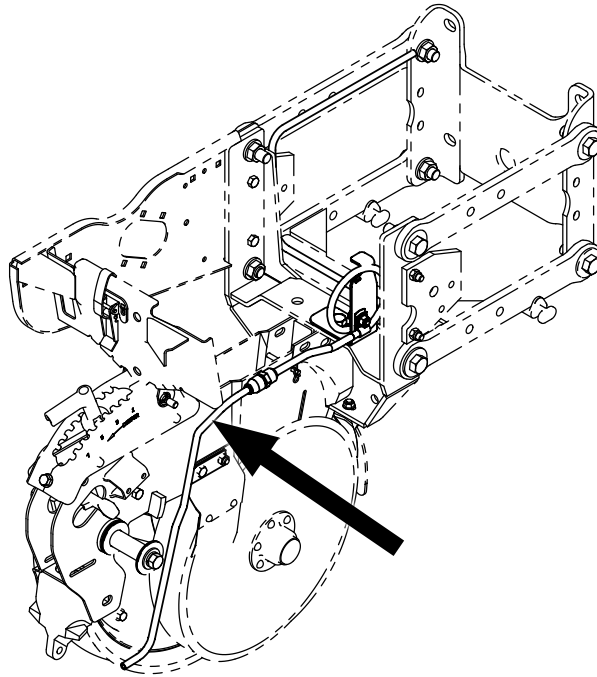
Если используется концентрат антифриза:

1. После очистки в системе останется примерно 35 литров воды. Залейте концентрированный антифриз в левый бак для удобрений. Убедитесь, что концентрация антифриза в полученном разбавленном растворе соответствует местному климату.
2. Перейдите в задачу по посеву на дисплее Blue Vantage и оставьте систему на 5 минут для перемешивания, чтобы антифриз перемешался в баке.
3. Промойте систему с помощью Blue Vantage в течение 2 минут или пока не увидите, что из трубок для удобрений начала вытекать окрашенная жидкость.
4. Слейте остатки воды из клапана быстрого заполнения. Закройте клапан, как только из него начнет вытекать антифриз.

ПОРЯДОК СЛИВА ЖИДКОСТИ ИЗ НАСОСА ДЛЯ УДОБРЕНИЙ

Если необходимо слить жидкость из насоса для удобрений, выверните сливную пробку, переверните насос и снимите фильтр на стороне всасывания. Откройте клапан для заполнения с помощью дисплея Blue Vantage и слейте жидкость.

ВНЕСЕНИЕ В БОРОЗДУ

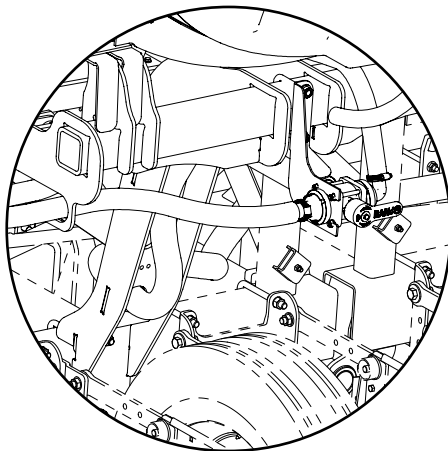


Опция внесения в борозду доступна для подключения к контуру и предназначена для обеспечения равномерного

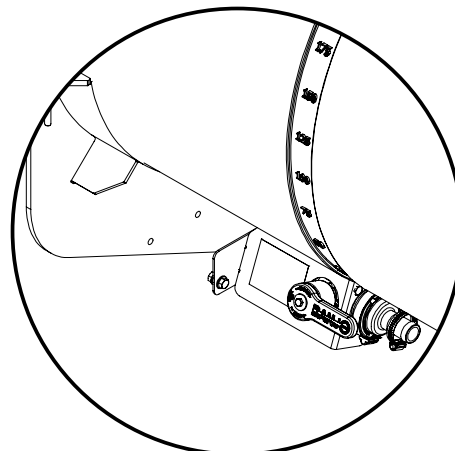
ТРЕХХОДОВЫЕ РАСПРЕДЕЛИТЕЛЬНЫЕ КЛАПАНЫ ДЛЯ ЖИДКИХ УДОБРЕНИЙ

Показанный на приведенном ниже рисунке клапан используется для управления потоком жидкости при заполнении. С помощью рукоятки переключите клапан, чтобы направить поток в требуемый бак для удобрений. По умолчанию рукоятка находится в среднем положении, в котором клапан пропускает поток к обоим бакам.

Для посева поверните рукоятку в положение по умолчанию (показано ниже).

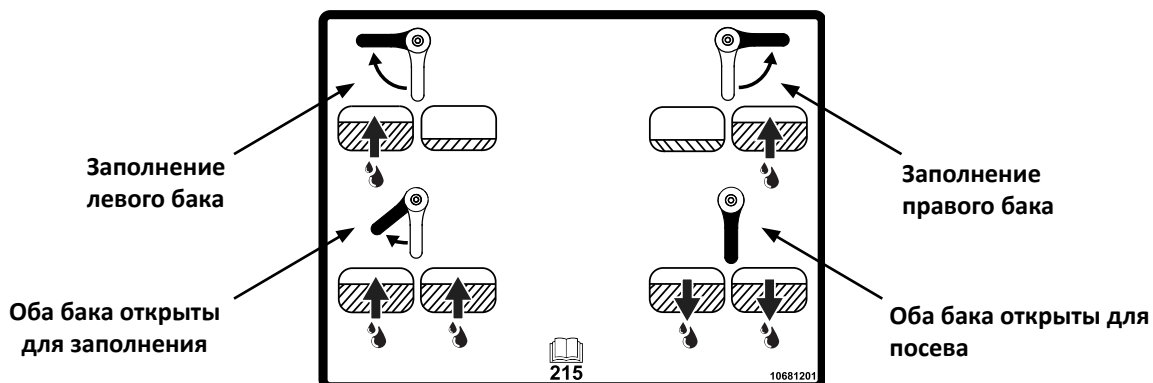


Расположение клапана с
раздельными бункерами



Расположение клапана с
центральныйми бункерами


Функции клапана в зависимости от положения рукоятки:




ДАТЧИКИ ОБОРУДОВАНИЯ ДЛЯ ВНЕСЕНИЯ ЖИДКИХ УДОБРЕНИЙ

В системе внесения жидких удобрений, которой управляет Blue Vantage, для определения уровня жидкости в баках и в насосе используются датчики.

Каждый датчик имеет цветной светодиод, свечение которого определенным цветом несет следующую информацию для пользователя:

 Зеленый — подается питание, жидкости не обнаружено.

 Зеленый и оранжевый — подается питание, обнаружена жидкость.



Датчик на баке для удобрений



Датчик на магистрали насоса

ПОИСК И УСТРАНЕНИЕ НЕИСПРАВНОСТЕЙ НАСОСА ДЛЯ УДОБРЕНИЙ

НЕИСПРАВНОСТЬ	ПРИЧИНА	СПОСОБ УСТРАНЕНИЯ
Насос не заполняется жидкостью.	Подсос воздуха в контуре всасывания.	Проверьте соединения контура всасывания и убедитесь в отсутствии повреждений.
	Нарушена герметичность одного или нескольких клапанов.	Проверьте клапаны и замените их при необходимости.
Насос не развивает расчетного рабочего давления.	Нарушена герметичность одного или нескольких клапанов.	Проверьте клапаны и замените их при необходимости.
	Износ сопел или установлены сопла неправильного диаметра.	Проверьте сопла и замените их при необходимости.
	Засорение фильтра на стороне всасывания.	Очистите фильтр.
	Наличие воздушных пробок или обжатие всасывающего шланга.	Проверьте контур всасывания.
Колебания стрелки манометра.	Подсос воздуха в контуре всасывания.	Проверьте соединения контура всасывания и убедитесь в отсутствии повреждений.
	Заедание одного или нескольких клапанов.	Проверьте клапаны и замените их при необходимости.
Снижение производительности насоса и шум при работе.	Снижение уровня масла в бачке.	Долейте масло до требуемого уровня.
Чрезмерный шум и вибрации, снижение эффективности работы.	Кавитация.	Очистите фильтр.
	Обжатие всасывающего шланга.	Проверьте контур всасывания и устраните любые найденные препятствия потоку.
	Засорение фильтра на стороне всасывания.	Очистите фильтр или замените фильтрующий элемент.
Масло уходит из бачка (после долива масла).	Разрыв одной или нескольких мембран.	Немедленно остановите насос и замените мембрану.
Масло, поступающее в бачок, имеет молочно-белый цвет.	Образование водно-масляной эмульсии. Разрыв одной или нескольких мембран.	Немедленно остановите насос и замените мембрану.

ПОИСК И УСТРАНЕНИЕ НЕИСПРАВНОСТЕЙ СИСТЕМЫ ВНЕСЕНИЯ УДОБРЕНИЙ

НЕИСПРАВНОСТЬ	ПРИЧИНА	СПОСОБ УСТРАНЕНИЯ
Не обнаружена подача удобрений.	Закупорка мерного отверстия.	Удалите загрязнения, закупорившие мерное отверстие.
	Рядный запорный клапан засорен.	Очистите запорный клапан от загрязнений, замените при необходимости.
	Засорение расходомера.	Откройте крышку и убедитесь в отсутствии загрязнений.
Непредусмотренная подача удобрений.	Заедание в открытом положении рядного запорного клапана.	Очистите запорный клапан от загрязнений, замените при необходимости.
Высокое давление в рампе удобрений.	Неправильно выбрано мерное отверстие.	См. таблицы по выбору мерных отверстий.
	Обратный клапан в магистрали перемешивания установлен в неправильном направлении.	Установите клапан таким образом, чтобы стрелка направления потока была направлена от регулятора.
Не обнаружено наличие жидкости.	Не подается питание на входной датчик наличия жидкости.	Проверьте проводку.
	Нет жидкости в насосе.	Регулярно очищайте сетчатый фильтр на стороне всасывания. Проверьте наличие жидкости в баках, заполните насос.
Не подаются удобрения, ошибка датчика рампы.	Не подается питание на датчик давления в рампе.	Проверьте проводку.
	Датчик давления в рампе поврежден.	Замените датчик давления.
Не подаются удобрения, ошибка датчика всасывания.	Не подается питание на датчик давления всасывания.	Проверьте проводку.
	Датчик давления всасывания поврежден.	Замените датчик давления.
Удобрения выключены — высокое давление всасывания.	Давление всасывания превысило 7 фунт./кв. дюйм (48 кПа).	Регулярно очищайте сетчатый фильтр на стороне всасывания.
	Засорен сетчатый фильтр на стороне всасывания.	
	Пережат / поврежден всасывающий шланг.	Замените шланг.
	Не открывается шаровой клапан с электронным управлением.	Проверьте проводку и шаровой клапан.
Не обнаружено вращение насоса.	Не подается питание на датчик частоты вращения.	Проверьте проводку.
Насос не работает или не включается.	Нет подачи гидравлической жидкости к гидромотору.	Подайте поток гидравлической жидкости к гидромотору.
	Не осуществляется управление внесением удобрений.	Дисплей Blue Vantage должен быть включен и должна быть активна задача по внесению удобрений.

ПОИСК И УСТРАНЕНИЕ НЕИСПРАВНОСТЕЙ СИСТЕМЫ ВНЕСЕНИЯ УДОБРЕНИЙ

НЕИСПРАВНОСТЬ	ПРИЧИНА	СПОСОБ УСТРАНЕНИЯ
Насос не заполняется жидкостью или не перекачивает ее.	Засорен сетчатый фильтр на стороне всасывания.	Регулярно очищайте сетчатые фильтры.
	Не открывается шаровой клапан.	Проверьте проводку и шаровой клапан.
Не удается достичь требуемой нормы внесения.	Засорены рядные сетчатые фильтры или мерное отверстие.	Проверьте компоненты, отвечающие за норму внесения в рядах, и очистите при необходимости.
	Засорен сетчатый фильтр на стороне нагнетания.	Регулярно очищайте сетчатые фильтры.
Расход не определяется должным образом при значениях ниже 1,5 галл./мин (6 л/мин).	Нижний малый расходомер установлен в обратном направлении.	Убедитесь, что нижний малый расходомер установлен правильно (проверьте стрелку направления потока).
	На нижний малый расходомер не подается должным образом питание или неправильно считываются показания.	Проверьте проводку.
Колебания иглы аналогового манометра.	В шланг не установлено впускное мерное отверстие.	Установите в системе до манометра мерное отверстие.

ОБЩАЯ ИНФОРМАЦИЯ О НОРМАХ ВЫСЕВА

Приведенные таблицы норм высева семян применимы к сеялкам Kinze модели 3605 с междурядьем 70 см.

ЗАМЕЧАНИЕ. СИСТЕМА ЦЕНТРАЛЬНЫХ БУНКЕРОВ ДЛЯ СЕМЯН НЕ МОЖЕТ ИСПОЛЬЗОВАТЬСЯ С РАПСОМ.

ПРИМЕЧАНИЕ

Указанные в таблицах комбинации звездочек приведены для нормальных условий эксплуатации. Для обеспечения требуемой нормы высева может потребоваться изменение комбинации звездочек. **ВСЕГДА ВЫПОЛНЯЙТЕ ПОЛЕВЫЕ ИСПЫТАНИЯ, ЧТОБЫ УБЕДИТЬСЯ В ПРАВИЛЬНОЙ НАСТРОЙКЕ НОРМЫ ВЫСЕВА.**

ЗАМЕЧАНИЕ. Размер и форма семян могут влиять на норму высева.

ЗАМЕЧАНИЕ. Не все приведенные значения расстояния применимы к сеялкам всех размеров.

ЗАМЕЧАНИЕ. Скорость более 9 км/ч может отрицательно повлиять на расстояние между семенами при высевае.

ЗАМЕЧАНИЕ. Не рекомендуется использовать нормы высева, превышающие 672 500 семян/га.

ЗАМЕЧАНИЕ. Звездочка привода контактного колеса указывается в заголовке каждой таблицы норм высева.

ЗАМЕЧАНИЕ. Приводные звездочки с 22, 28 и 44 зубьями применимы НЕ ко всем таблицам норм высева. Проверьте названия таблиц, чтобы убедиться, что используется правильная таблица норм высева. Для звездочки с 22 зубьями требуется цепь № 40 со 114 звеньями. Для звездочки с 28 зубьями требуется цепь № 40 со 118 звеньями. Для звездочки с 44 зубьями требуется цепь № 40 со 126 звеньями.

ЗАМЕЧАНИЕ. ЗАПРЕЩАЕТСЯ ИСПОЛЬЗОВАТЬ звездочки с 44 зубьями (высевающие диски соевых бобов, 60 ячеек) в сочетании с комплектом оборудования для внесения сухих или жидких удобрений.

**НОРМЫ ВЫСЕВА ДЛЯ ДИСКОВ С 40 ЯЧЕЙКАМИ ДЛЯ СЕМЯН КУКУРУЗЫ/ПОДСОЛНЕЧНИКА
(ВАКУУМНЫЕ ВЫСЕВАЮЩИЕ АППАРАТЫ)**

ЗВЕЗДОЧКА ПРИВОДА ОТ КОНТАКТНОГО КОЛЕСА С 22 ЗУБЬЯМИ

ПРИБЛИЗИТЕЛЬНОЕ ЗНАЧЕНИЕ СЕМЯН/ГЕКТАР ДЛЯ РАЗЛИЧНОЙ ШИРИНЫ МЕЖДУРЯДЬЯ

70 см	Звездочки трансмиссии		Рекоменд. скорость (км/ч)	Среднее расстояние (см)
	Ведущая	Ведомая		
63720	15	28	6-10	22,4
66080	15	27	6-10	21,6
68621	15	26	6-10	20,8
71367	15	25	6-10	20,0
72217	17	28	6-10	19,8
74339	15	24	6-10	19,2
74892	17	27	6-10	19,1
77573	15	23	6-10	18,4
77771	17	26	6-10	18,4
80712	19	28	6-10	17,7
80881	17	25	6-10	17,7
83701	19	27	6-10	17,1
84252	17	24	6-10	17,0
86920	19	26	6-10	16,4
87915	17	23	6-10	16,2
90397	19	25	6-10	15,8
93903	15	19	6-10	15,2
94165	19	24	6-10	15,2
97705	23	28	6-10	14,6
98258	19	23	6-10	14,5
101323	23	27	6-10	14,1
101951	24	28	6-10	14,0
104951	15	17	6-10	13,6
105727	24	27	6-10	13,5
106423	17	19	6-10	13,4
109428	23	25	6-10	13,1
110449	26	28	6-10	12,9
113989	23	24	6-10	12,5
114186	24	25	6-10	12,5
114695	27	28	6-10	12,5
118944	23	23	6-10	12,0
123349	28	27	6-10	11,6
123520	27	26	6-10	11,6
124116	24	23	6-10	11,5
128094	28	26	6-10	11,2
128460	27	25	6-10	11,1
129288	25	23	6-10	11,0
132939	19	17	6-10	10,7
133812	27	24	6-10	10,7
134458	26	23	6-10	10,6
138767	28	24	6-10	10,3
139630	27	23	6-10	10,2
143985	23	19	6-10	9,9
144802	28	23	6-10	9,9
150245	24	19	6-10	9,5
156506	25	19	6-10	9,1
160924	23	17	6-10	8,9
162766	26	19	6-10	8,8
167921	24	17	6-10	8,5
169026	27	19	6-10	8,5
174918	25	17	6-10	8,2
175287	28	19	6-10	8,1
181916	26	17	6-10	7,9
182382	23	15	6-10	7,8
188911	27	17	6-10	7,6

ЗАМЕЧАНИЕ. См. «Общая информация о нормах высева» и «Проверка нормы высева» (в руководстве по эксплуатации) для получения дополнительной информации. Всегда проверяйте норму высева в полевых условиях, чтобы убедиться в ее правильной настройке.

НОРМЫ ВЫСЕВА ДЛЯ ДИСКОВ С 40 ЯЧЕЙКАМИ ДЛЯ ВНЕСЕНИЯ СЕМЯН КУКУРУЗЫ/ПОДСОЛНЕЧНИКА (ВАКУУМНЫЕ ВЫСЕВАЮЩИЕ АППАРАТЫ)

ЗВЕЗДОЧКА ПРИВОДА ОТ КОНТАКТНОГО КОЛЕСА С 28 ЗУБЬЯМИ

ПРИБЛИЗИТЕЛЬНОЕ ЗНАЧЕНИЕ СЕМЯН/ГЕКТАР ДЛЯ РАЗЛИЧНОЙ ШИРИНЫ МЕЖДУРЯДЬЯ

70 см	Звездочки трансмиссии		Рекоменд. скорость (км/ч)	Среднее расстояние (см)
	Ведущая	Ведомая		
81098	15	28	6-10	17,6
84102	15	27	6-10	17,0
87335	15	26	6-10	16,4
90831	15	25	6-10	15,7
91912	17	28	6-10	15,5
94613	15	24	6-10	15,1
95317	17	27	6-10	15,0
98730	15	23	6-10	14,5
98981	17	26	6-10	14,4
102725	19	28	6-10	13,9
102940	17	25	6-10	13,9
106529	19	27	6-10	13,4
107230	17	24	6-10	13,3
110626	19	26	6-10	12,9
111892	17	23	6-10	12,8
115051	19	25	6-10	12,4
119512	15	19	6-10	12,0
119846	19	24	6-10	11,9
124351	23	28	6-10	11,5
125055	19	23	6-10	11,4
128956	23	27	6-10	11,1
129756	24	28	6-10	11,0
133574	15	17	6-10	10,7
134562	24	27	6-10	10,6
135448	17	19	6-10	10,5
139272	23	25	6-10	10,3
140571	26	28	6-10	10,2
145076	23	24	6-10	9,8
145327	24	25	6-10	9,8
145976	27	28	6-10	9,8
151383	23	23	6-10	9,4
156989	28	27	6-10	9,1
157207	27	26	6-10	9,1
157966	24	23	6-10	9,0
163028	28	26	6-10	8,8
163495	27	25	6-10	8,7
164549	25	23	6-10	8,7
169194	19	17	6-10	8,4
170306	27	24	6-10	8,4
171128	26	23	6-10	8,3
176613	28	24	6-10	8,1
177711	27	23	6-10	8,0
183254	23	19	6-10	7,8
184294	28	23	6-10	7,8
191221	24	19	6-10	7,5
199189	25	19	6-10	7,2
204812	23	17	6-10	7,0
207157	26	19	6-10	6,9
213717	24	17	6-10	6,7
215125	27	19	6-10	6,6
222623	25	17	6-10	6,4
223092	28	19	6-10	6,4
231529	26	17	6-10	6,2
232122	23	15	6-10	6,2
240432	27	17	6-10	5,9

ЗАМЕЧАНИЕ. См. «Общая информация о нормах высева» и «Проверка нормы высева» (в руководстве по эксплуатации) для получения дополнительной информации. Всегда проверяйте норму высева в полевых условиях, чтобы убедиться в ее правильной настройке.

НОРМЫ ВЫСЕВА ДЛЯ ДИСКОВ С 60 ЯЧЕЙКАМИ ДЛЯ МАЙЛО / САХАРНОЙ СВЕКЛЫ / СПЕЦИАЛИЗИРОВАННЫХ КУЛЬТУР (ВАКУУМНЫЕ ВЫСЕВАЮЩИЕ АППАРАТЫ)

ЗВЕЗДОЧКА ПРИВОДА ОТ КОНТАКТНОГО КОЛЕСА С 22 ЗУБЬЯМИ

ПРИБЛИЗИТЕЛЬНОЕ ЗНАЧЕНИЕ СЕМЯН/ГЕКТАР ДЛЯ РАЗЛИЧНОЙ ШИРИНЫ МЕЖДУРЯДЬЯ

35 см	70 см	Звездочки трансмиссии		Рекоменд. скорость (км/ч)	Среднее расстояние (см)
		Ведущая	Ведомая		
191160	95580	15	28	6-10	14,9
198240	99120	15	27	6-10	14,4
205865	102932	15	26	6-10	13,9
214099	107050	15	25	6-10	13,3
216648	108324	17	28	6-10	13,2
223020	111510	15	24	6-10	12,8
224672	112336	17	27	6-10	12,7
232717	116358	15	23	6-10	12,3
233314	116657	17	26	6-10	12,2
242136	121068	19	28	6-10	11,8
242646	121323	17	25	6-10	11,8
251104	125552	19	27	6-10	11,4
252756	126378	17	24	6-10	11,3
260762	130381	19	26	6-10	11,0
263746	131873	17	23	6-10	10,8
271193	135596	19	25	6-10	10,5
281710	140855	15	19	6-10	10,1
282492	141246	19	24	6-10	10,1
293112	146556	23	28	6-10	9,7
294775	147387	19	23	6-10	9,7
303968	151984	23	27	6-10	9,4
305856	152928	24	28	6-10	9,3
314852	157426	15	17	6-10	9,1
317184	158592	24	27	6-10	9,0
319271	159636	17	19	6-10	8,9
328286	164143	23	25	6-10	8,7
331344	165672	26	28	6-10	8,6
341964	170982	23	24	6-10	8,4
342559	171280	24	25	6-10	8,3
344088	172044	27	28	6-10	8,3
356832	178416	23	23	6-10	8,0
370049	185024	28	27	6-10	7,7
370557	185278	27	26	6-10	7,7
372347	186173	24	23	6-10	7,7
384281	192141	28	26	6-10	7,4
385379	192690	27	25	6-10	7,4
387861	193931	25	23	6-10	7,4
398813	199406	19	17	6-10	7,2
401437	200718	27	24	6-10	7,1
403376	201688	26	23	6-10	7,1
416305	208152	28	24	6-10	6,9
418890	209445	27	23	6-10	6,8
431955	215978	23	19	6-10	6,6
434405	217202	28	23	6-10	6,6
450736	225368	24	19	6-10	6,3
469516	234758	25	19	6-10	6,1
482773	241387	23	17	6-10	5,9
488297	244149	26	19	6-10	5,9
503764	251882	24	17	6-10	5,7
507078	253539	27	19	6-10	5,6
524754	262377	25	17	6-10	5,4
525858	262929	28	19	6-10	5,4
545744	272872	26	17	6-10	5,2
547143	273572	23	15	6-10	5,2
566734	283367	27	17	6-10	5,0

ЗАМЕЧАНИЕ. См. «Общая информация о нормах высева» и «Проверка нормы высева» (в руководстве по эксплуатации) для получения дополнительной информации. Всегда проверяйте норму высева в полевых условиях, чтобы убедиться в ее правильной настройке.

**НОРМЫ ВЫСЕВА ДЛЯ ДИСКОВ С 60 ЯЧЕЙКАМИ ДЛЯ СЕМЯН МАЙЛО / САХАРНОЙ СВЕКЛЫ /
СПЕЦИАЛИЗИРОВАННЫХ КУЛЬТУР
(ВАКУУМНЫЕ ВЫСЕВАЮЩИЕ АППАРАТЫ)**

ЗВЕЗДОЧКА ПРИВОДА ОТ КОНТАКТНОГО КОЛЕСА С 28 ЗУБЬЯМИ

ПРИБЛИЗИТЕЛЬНОЕ ЗНАЧЕНИЕ СЕМЯН/ГЕКТАР ДЛЯ РАЗЛИЧНОЙ ШИРИНЫ МЕЖДУРЯДЬЯ

35 см	70 см	Звездочки трансмиссии		Рекоменд. скорость (км/ч)	Среднее расстояние (см)
		Ведущая	Ведомая		
243295	121647	15	28	6-10	11,7
252306	126153	15	27	6-10	11,3
262010	131005	15	26	6-10	10,9
272490	136245	15	25	6-10	10,5
275734	137867	17	28	6-10	10,4
283844	141922	15	24	6-10	10,1
285947	142973	17	27	6-10	10,0
296185	148093	15	23	6-10	9,6
296945	148472	17	26	6-10	9,6
308174	154087	19	28	6-10	9,3
308822	154411	17	25	6-10	9,3
319587	159794	19	27	6-10	8,9
321690	160845	17	24	6-10	8,9
331879	165940	19	26	6-10	8,6
335676	167838	17	23	6-10	8,5
345154	172577	19	25	6-10	8,3
358540	179270	15	19	6-10	8,0
359536	179768	19	24	6-10	7,9
373052	186526	23	28	6-10	7,7
375168	187584	19	23	6-10	7,6
386869	193434	23	27	6-10	7,4
389272	194636	24	28	6-10	7,3
400721	200360	15	17	6-10	7,1
403689	201845	24	27	6-10	7,1
406345	203173	17	19	6-10	7,0
417818	208909	23	25	6-10	6,8
421711	210856	26	28	6-10	6,8
435228	217614	23	24	6-10	6,6
435984	217992	24	25	6-10	6,6
437931	218965	27	28	6-10	6,5
454150	227075	23	23	6-10	6,3
470971	235485	28	27	6-10	6,1
471618	235809	27	26	6-10	6,1
473896	236948	24	23	6-10	6,0
489085	244543	28	26	6-10	5,8
490482	245241	27	25	6-10	5,8
493642	246821	25	23	6-10	5,8
507580	253790	19	17	6-10	5,6
510919	255460	27	24	6-10	5,6
513387	256694	26	23	6-10	5,6
529842	264921	28	24	6-10	5,4
533133	266567	27	23	6-10	5,4
549761	274881	23	19	6-10	5,2
552879	276439	28	23	6-10	5,2
573664	286832	24	19	6-10	5,0
597566	298783	25	19	6-10	4,8
614439	307219	23	17	6-10	4,7
621469	310735	26	19	6-10	4,6
641154	320577	24	17	6-10	4,5
645372	322686	27	19	6-10	4,4
667868	333934	25	17	6-10	4,3
669274	334637	28	19	6-10	4,3
	347292	26	17	6-10	4,1
	348182	23	15	6-10	4,1
	360649	27	17	6-10	4,0

ЗАМЕЧАНИЕ. См. «Общая информация о нормах высева» и «Проверка нормы высева» (в руководстве по эксплуатации) для получения дополнительной информации. Всегда проверяйте норму высева в полевых условиях, чтобы убедиться в ее правильной настройке.

НОРМЫ ВЫСЕВА ДЛЯ ДИСКОВ С 60 ЯЧЕЙКАМИ ДЛЯ СЕМЯН МАЙЛО / САХАРНОЙ СВЕКЛЫ / СПЕЦИАЛИЗИРОВАННЫХ КУЛЬТУР (ВАКУУМНЫЕ ВЫСЕВАЮЩИЕ АППАРАТЫ)

ЗВЕЗДОЧКА ПРИВОДА ОТ КОНТАКТНОГО КОЛЕСА С 15 ЗУБЬЯМИ

ПРИБЛИЗИТЕЛЬНОЕ ЗНАЧЕНИЕ СЕМЯН/ГЕКТАР ДЛЯ РАЗЛИЧНОЙ ШИРИНЫ МЕЖДУРЯДЬЯ

35 см	70 см	Звездочки трансмиссии		Рекоменд. скорость (км/ч)	Среднее расстояние (см)
		Ведущая	Ведомая		
130336	65168	15	28	6-10	21,9
135164	67582	15	27	6-10	21,1
140363	70181	15	26	6-10	20,4
145977	72988	15	25	6-10	19,6
147715	73857	17	28	6-10	19,3
152059	76030	15	24	6-10	18,8
153185	76593	17	27	6-10	18,7
158671	79335	15	23	6-10	18,0
159078	79539	17	26	6-10	18,0
165093	82546	19	28	6-10	17,3
165440	82720	17	25	6-10	17,3
171207	85604	19	27	6-10	16,7
172334	86167	17	24	6-10	16,6
177792	88896	19	26	6-10	16,1
179827	89913	17	23	6-10	15,9
184904	92452	19	25	6-10	15,5
192075	96038	15	19	6-10	14,9
192608	96304	19	24	6-10	14,8
199849	99925	23	28	6-10	14,3
200983	100491	19	23	6-10	14,2
207251	103625	23	27	6-10	13,8
208538	104269	24	28	6-10	13,7
214672	107336	15	17	6-10	13,3
216262	108131	24	27	6-10	13,2
217685	108842	17	19	6-10	13,1
223831	111916	23	25	6-10	12,8
225916	112958	26	28	6-10	12,6
233157	116579	23	24	6-10	12,3
233563	116781	24	25	6-10	12,2
234605	117303	27	28	6-10	12,2
243295	121647	23	23	6-10	11,7
252306	126153	28	27	6-10	11,3
252653	126326	27	26	6-10	11,3
253873	126936	24	23	6-10	11,3
262010	131005	28	26	6-10	10,9
262758	131379	27	25	6-10	10,9
264451	132225	25	23	6-10	10,8
271918	135959	19	17	6-10	10,5
273707	136854	27	24	6-10	10,4
275029	137515	26	23	6-10	10,4
283844	141922	28	24	6-10	10,1
285607	142803	27	23	6-10	10,0
294515	147257	23	19	6-10	9,7
296185	148093	28	23	6-10	9,6
307320	153660	24	19	6-10	9,3
320125	160062	25	19	6-10	8,9
329163	164582	23	17	6-10	8,7
332930	166465	26	19	6-10	8,6
343475	171738	24	17	6-10	8,3
345735	172868	27	19	6-10	8,3
357787	178893	25	17	6-10	8,0
358540	179270	28	19	6-10	8,0
372098	186049	26	17	6-10	7,7
373052	186526	23	15	6-10	7,7
386410	193205	27	17	6-10	7,4

ЗАМЕЧАНИЕ. См. «Общая информация о нормах высева» и «Проверка нормы высева» (в руководстве по эксплуатации) для получения дополнительной информации. Всегда проверяйте норму высева в полевых условиях, чтобы убедиться в ее правильной настройке.

**НОРМЫ ВЫСЕВА ДЛЯ ДИСКОВ С 60 ЯЧЕЙКАМИ ДЛЯ СЕМЯН МАЙЛО / САХАРНОЙ СВЕКЛЫ /
СПЕЦИАЛИЗИРОВАННЫХ КУЛЬТУР
(ВАКУУМНЫЕ ВЫСЕВАЮЩИЕ АППАРАТЫ)**

ЗВЕЗДОЧКА ПРИВОДА ОТ КОНТАКТНОГО КОЛЕСА С 17 ЗУБЬЯМИ

ПРИБЛИЗИТЕЛЬНОЕ ЗНАЧЕНИЕ СЕМЯН/ГЕКТАР ДЛЯ РАЗЛИЧНОЙ ШИРИНЫ МЕЖДУРЯДЬЯ

35 см	70 см	Звездочки трансмиссии		Рекоменд. скорость (км/ч)	Среднее расстояние (см)
		Ведущая	Ведомая		
147715	73857	15	28	6-10	19,3
153185	76593	15	27	6-10	18,7
159078	79539	15	26	6-10	18,0
165440	82720	15	25	6-10	17,3
167410	83705	17	28	6-10	17,1
172334	86167	15	24	6-10	16,6
173610	86805	17	27	6-10	16,5
179827	89913	15	23	6-10	15,9
180288	90144	17	26	6-10	15,8
187105	93553	19	28	6-10	15,3
187499	93750	17	25	6-10	15,2
194035	97017	19	27	6-10	14,7
195311	97656	17	24	6-10	14,6
201498	100749	19	26	6-10	14,2
203804	101902	17	23	6-10	14,0
209558	104779	19	25	6-10	13,6
217685	108843	15	19	6-10	13,1
218289	109145	19	24	6-10	13,1
226496	113248	23	28	6-10	12,6
227781	113890	19	23	6-10	12,5
234884	117442	23	27	6-10	12,2
236343	118172	24	28	6-10	12,1
243295	121647	15	17	6-10	11,7
245097	122548	24	27	6-10	11,7
246709	123355	17	19	6-10	11,6
253676	126838	23	25	6-10	11,3
256039	128019	26	28	6-10	11,2
264245	132122	23	24	6-10	10,8
264705	132352	24	25	6-10	10,8
265886	132943	27	28	6-10	10,7
275734	137867	23	23	6-10	10,4
285947	142973	28	27	6-10	10,0
286340	143170	27	26	6-10	10,0
287723	143861	24	23	6-10	9,9
296944	148472	28	26	6-10	9,6
297793	148896	27	25	6-10	9,6
299711	149855	25	23	6-10	9,5
308174	154087	19	17	6-10	9,3
310201	155101	27	24	6-10	9,2
311700	155850	26	23	6-10	9,2
321690	160845	28	24	6-10	8,9
323688	161844	27	23	6-10	8,8
333783	166892	23	19	6-10	8,6
335677	167838	28	23	6-10	8,5
348296	174148	24	19	6-10	8,2
362808	181404	25	19	6-10	7,9
373052	186526	23	17	6-10	7,7
377320	188660	26	19	6-10	7,6
389272	194636	24	17	6-10	7,3
391833	195917	27	19	6-10	7,3
405492	202746	25	17	6-10	7,0
406345	203172	28	19	6-10	7,0
421711	210856	26	17	6-10	6,8
422792	211396	23	15	6-10	6,8
437931	218965	27	17	6-10	6,5

ЗАМЕЧАНИЕ. См. «Общая информация о нормах высева» и «Проверка нормы высева» (в руководстве по эксплуатации) для получения дополнительной информации. Всегда проверяйте норму высева в полевых условиях, чтобы убедиться в ее правильной настройке.

НОРМЫ ВЫСЕВА ДЛЯ ДИСКОВ С 60 ЯЧЕЙКАМИ ДЛЯ СЕМЯН МАЙЛО / САХАРНОЙ СВЕКЛЫ / СПЕЦИАЛИЗИРОВАННЫХ КУЛЬТУР (ВАКУУМНЫЕ ВЫСЕВАЮЩИЕ АППАРАТЫ)

ЗВЕЗДОЧКА ПРИВОДА ОТ КОНТАКТНОГО КОЛЕСА С 19 ЗУБЬЯМИ

ПРИБЛИЗИТЕЛЬНОЕ ЗНАЧЕНИЕ СЕМЯН/ГЕКТАР ДЛЯ РАЗЛИЧНОЙ ШИРИНЫ МЕЖДУРЯДЬЯ

35 см	70 см	Звездочки трансмиссии		Рекоменд. скорость (км/ч)	Среднее расстояние (см)
		Ведущая	Ведомая		
165093	82546	15	28	6-10	17,3
171207	85604	15	27	6-10	16,7
177793	88896	15	26	6-10	16,1
184904	92452	15	25	6-10	15,5
187105	93553	17	28	6-10	15,3
192608	96304	15	24	6-10	14,8
194035	97017	17	27	6-10	14,7
200983	100491	15	23	6-10	14,2
201498	100749	17	26	6-10	14,2
209117	104559	19	28	6-10	13,7
209558	104779	17	25	6-10	13,6
216863	108431	19	27	6-10	13,2
218289	109145	17	24	6-10	13,1
225204	112602	19	26	6-10	12,7
227781	113890	17	23	6-10	12,5
234212	117106	19	25	6-10	12,2
243295	121648	15	19	6-10	11,7
243970	121985	19	24	6-10	11,7
253142	126571	23	28	6-10	11,3
254578	127289	19	23	6-10	11,2
262518	131259	23	27	6-10	10,9
264148	132074	24	28	6-10	10,8
271918	135959	15	17	6-10	10,5
273932	136966	24	27	6-10	10,4
275734	137867	17	19	6-10	10,4
283520	141760	23	25	6-10	10,1
286161	143080	26	28	6-10	10,0
295333	147666	23	24	6-10	9,7
295846	147923	24	25	6-10	9,7
297167	148583	27	28	6-10	9,6
308173	154087	23	23	6-10	9,3
319588	159794	28	27	6-10	8,9
320027	160013	27	26	6-10	8,9
321572	160786	24	23	6-10	8,9
331879	165940	28	26	6-10	8,6
332827	166414	27	25	6-10	8,6
334971	167485	25	23	6-10	8,5
344429	172215	19	17	6-10	8,3
346696	173348	27	24	6-10	8,2
348370	174185	26	23	6-10	8,2
359536	179768	28	24	6-10	7,9
361769	180884	27	23	6-10	7,9
373052	186526	23	19	6-10	7,7
375168	187584	28	23	6-10	7,6
389272	194636	24	19	6-10	7,3
405491	202746	25	19	6-10	7,0
416940	208470	23	17	6-10	6,9
421711	210856	26	19	6-10	6,8
435069	217534	24	17	6-10	6,6
437931	218966	27	19	6-10	6,5
453197	226598	25	17	6-10	6,3
454150	227075	28	19	6-10	6,3
471324	235662	26	17	6-10	6,1
472533	236266	23	15	6-10	6,0
489452	244726	27	17	6-10	5,8

ЗАМЕЧАНИЕ. См. «Общая информация о нормах высева» и «Проверка нормы высева» (в руководстве по эксплуатации) для получения дополнительной информации. Всегда проверяйте норму высева в полевых условиях, чтобы убедиться в ее правильной настройке.

Данная страница намеренно оставлена пустой.

**НОРМЫ ВЫСЕВА ДЛЯ ДИСКОВ С 60 ЯЧЕЙКАМИ ДЛЯ СЕМЯН СПЕЦИАЛИЗИРОВАННЫХ КУЛЬТУР
(ВАКУУМНЫЕ ВЫСЕВАЮЩИЕ АППАРАТЫ)**

ЗВЕЗДОЧКА ПРИВОДА ОТ КОНТАКТНОГО КОЛЕСА С 44 ЗУБЬЯМИ

ПРИБЛИЗИТЕЛЬНОЕ ЗНАЧЕНИЕ СЕМЯН/ГЕКТАР ДЛЯ РАЗЛИЧНОЙ ШИРИНЫ МЕЖДУРЯДЬЯ

35 см	70 см	Звездочки трансмиссии		Рекоменд. скорость (км/ч)	Среднее расстояние (см)
		Ведущая	Ведомая		
382321	191160	15	28	6-10	7,5
396481	198240	15	27	6-10	7,2
411730	205865	15	26	6-10	6,9
428199	214099	15	25	6-10	6,7
433297	216648	17	28	6-10	6,6
446041	223020	15	24	6-10	6,4
449345	224672	17	27	6-10	6,4
465434	232717	15	23	6-10	6,1
466627	233314	17	26	6-10	6,1
484273	242136	19	28	6-10	5,9
485292	242646	17	25	6-10	5,9
502209	251104	19	27	6-10	5,7
505513	252756	17	24	6-10	5,7
521524	260762	19	26	6-10	5,5
527492	263746	17	23	6-10	5,4
542385	271193	19	25	6-10	5,3
563420	281710	15	19	6-10	5,1
564985	282492	19	24	6-10	5,1
586225	293112	23	28	6-10	4,9
589549	294775	19	23	6-10	4,8
607937	303968	23	27	6-10	4,7
611713	305856	24	28	6-10	4,7
629704	314852	15	17	6-10	4,5
634369	317184	24	27	6-10	4,5
638542	319271	17	19	6-10	4,5
656572	328286	23	25	6-10	4,4
662689	331344	26	28	6-10	4,3
	341964	23	24	6-10	4,2
	342559	24	25	6-10	4,2
	344088	27	28	6-10	4,2
	356832	23	23	6-10	4,0
	370049	28	27	6-10	3,9
	370557	27	26	6-10	3,9
	372347	24	23	6-10	3,8
	384281	28	26	6-10	3,7
	385379	27	25	6-10	3,7
	387861	25	23	6-10	3,7
	398813	19	17	6-10	3,6
	401437	27	24	6-10	3,6
	403376	26	23	6-10	3,5
	416305	28	24	6-10	3,4
	418890	27	23	6-10	3,4
	431955	23	19	6-10	3,3
	434405	28	23	6-10	3,3
	450736	24	19	6-10	3,2
	469516	25	19	6-10	3,0
	482773	23	17	6-10	3,0
	488297	26	19	6-10	2,9
	503764	24	17	6-10	2,8
	507078	27	19	6-10	2,8
	524754	25	17	6-10	2,7
	525858	28	19	6-10	2,7
	545744	26	17	6-10	2,6
	547143	23	15	6-10	2,6
	566734	27	17	6-10	2,5

ЗАМЕЧАНИЕ. См. «Общая информация о нормах высева» и «Проверка нормы высева» (в руководстве по эксплуатации) для получения дополнительной информации. Всегда проверяйте норму высева в полевых условиях, чтобы убедиться в ее правильной настройке.

**НОРМЫ ВЫСЕВА ДЛЯ ДИСКОВ С 120 ЯЧЕЙКАМИ ДЛЯ СЕМЯН СОЕВЫХ БОБОВ
(ВАКУУМНЫЕ ВЫСЕВАЮЩИЕ АППАРАТЫ)**

ЗВЕЗДОЧКА ПРИВОДА ОТ КОНТАКТНОГО КОЛЕСА С 22 ЗУБЬЯМИ

ПРИБЛИЗИТЕЛЬНОЕ ЗНАЧЕНИЕ СЕМЯН/ГЕКТАР ДЛЯ РАЗЛИЧНОЙ ШИРИНЫ МЕЖДУРЯДЬЯ

35 см	70 см	Звездочки трансмиссии		Рекоменд. скорость (км/ч)	Среднее расстояние (см)
		Ведущая	Ведомая		
382321	191160	15	28	6-10	7,5
396481	198240	15	27	6-10	7,2
411730	205865	15	26	6-10	6,9
428199	214099	15	25	6-10	6,7
433297	216648	17	28	6-10	6,6
446041	223020	15	24	6-10	6,4
449345	224672	17	27	6-10	6,4
465434	232717	15	23	6-10	6,1
466627	233314	17	26	6-10	6,1
484273	242136	19	28	6-10	5,9
485292	242646	17	25	6-10	5,9
502209	251104	19	27	6-10	5,7
505513	252756	17	24	6-10	5,7
521524	260762	19	26	6-10	5,5
527492	263746	17	23	6-10	5,4
542385	271193	19	25	6-10	5,3
563420	281710	15	19	6-10	5,1
564985	282492	19	24	6-10	5,1
586225	293112	23	28	6-10	4,9
589549	294775	19	23	6-10	4,8
607937	303968	23	27	6-10	4,7
611713	305856	24	28	6-10	4,7
629704	314852	15	17	6-10	4,5
634369	317184	24	27	6-10	4,5
638542	319271	17	19	6-10	4,5
656572	328286	23	25	6-10	4,4
662689	331344	26	28	6-10	4,3
	341964	23	24	6-10	4,2
	342559	24	25	6-10	4,2
	344088	27	28	6-10	4,2
	356832	23	23	6-10	4,0
	370049	28	27	6-10	3,9
	370557	27	26	6-10	3,9
	372347	24	23	6-10	3,8
	384281	28	26	6-10	3,7
	385379	27	25	6-10	3,7
	387861	25	23	6-10	3,7
	398813	19	17	6-10	3,6
	401437	27	24	6-10	3,6
	403376	26	23	6-10	3,5
	416305	28	24	6-10	3,4
	418890	27	23	6-10	3,4
	431955	23	19	6-10	3,3
	434405	28	23	6-10	3,3
	450736	24	19	6-10	3,2
	469516	25	19	6-10	3,0
	482773	23	17	6-10	3,0
	488297	26	19	6-10	2,9
	503764	24	17	6-10	2,8
	507078	27	19	6-10	2,8
	524754	25	17	6-10	2,7
	525858	28	19	6-10	2,7
	545744	26	17	6-10	2,6
	547143	23	15	6-10	2,6
	566734	27	17	6-10	2,5

ЗАМЕЧАНИЕ. См. «Общая информация о нормах высева» и «Проверка нормы высева» (в руководстве по эксплуатации) для получения дополнительной информации. Всегда проверяйте норму высева в полевых условиях, чтобы убедиться в ее правильной настройке.

**НОРМЫ ВЫСЕВА ДЛЯ ДИСКОВ С 120 ЯЧЕЙКАМИ ДЛЯ СЕМЯН СОЕВЫХ БОБОВ
(ВАКУУМНЫЕ ВЫСЕВАЮЩИЕ АППАРАТЫ)**

ЗВЕЗДОЧКА ПРИВОДА ОТ КОНТАКТНОГО КОЛЕСА С 28 ЗУБЬЯМИ

ПРИБЛИЗИТЕЛЬНОЕ ЗНАЧЕНИЕ СЕМЯН/ГЕКТАР ДЛЯ РАЗЛИЧНОЙ ШИРИНЫ МЕЖДУРЯДЬЯ

35 см	70 см	Звездочки трансмиссии		Рекоменд. скорость (км/ч)	Среднее расстояние (см)
		Ведущая	Ведомая		
486590	243295	15	28	6-10	5,9
504612	252306	15	27	6-10	5,7
524020	262010	15	26	6-10	5,5
544981	272490	15	25	6-10	5,2
551468	275734	17	28	6-10	5,2
567688	283844	15	24	6-10	5,0
571893	285947	17	27	6-10	5,0
592370	296185	15	23	6-10	4,8
593889	296945	17	26	6-10	4,8
616347	308174	19	28	6-10	4,6
617645	308822	17	25	6-10	4,6
639175	319587	19	27	6-10	4,5
643380	321690	17	24	6-10	4,4
663758	331879	19	26	6-10	4,3
671353	335676	17	23	6-10	4,3
	345154	19	25	6-10	4,1
	358540	15	19	6-10	4,0
	359536	19	24	6-10	4,0
	373052	23	28	6-10	3,8
	375168	19	23	6-10	3,8
	386869	23	27	6-10	3,7
	389272	24	28	6-10	3,7
	400721	15	17	6-10	3,6
	403689	24	27	6-10	3,5
	406345	17	19	6-10	3,5
	417818	23	25	6-10	3,4
	421711	26	28	6-10	3,4
	435228	23	24	6-10	3,3
	435984	24	25	6-10	3,3
	437931	27	28	6-10	3,3
	454150	23	23	6-10	3,1
	470971	28	27	6-10	3,0
	471618	27	26	6-10	3,0
	473896	24	23	6-10	3,0
	489085	28	26	6-10	2,9
	490482	27	25	6-10	2,9
	493642	25	23	6-10	2,9
	507580	19	17	6-10	2,8
	510919	27	24	6-10	2,8
	513387	26	23	6-10	2,8
	529842	28	24	6-10	2,7
	533133	27	23	6-10	2,7
	549761	23	19	6-10	2,6
	552879	28	23	6-10	2,6
	573664	24	19	6-10	2,5
	597566	25	19	6-10	2,4
	614439	23	17	6-10	2,3
	621469	26	19	6-10	2,3
	641154	24	17	6-10	2,2
	645372	27	19	6-10	2,2
	667868	25	17	6-10	2,1
	669274	28	19	6-10	2,1

ЗАМЕЧАНИЕ. См. «Общая информация о нормах высева» и «Проверка нормы высева» (в руководстве по эксплуатации) для получения дополнительной информации. Всегда проверяйте норму высева в полевых условиях, чтобы убедиться в ее правильной настройке.

**НОРМЫ ВЫСЕВА ДЛЯ ДИСКОВ С 83 ЯЧЕЙКАМИ ДЛЯ РАПСА (ВАКУУМНЫЕ ВЫСЕВАЮЩИЕ АППАРАТЫ)
ЗВЕЗДОЧКА ПРИВОДА ОТ КОНТАКТНОГО КОЛЕСА С 22 ЗУБЬЯМИ
ПРИБЛИЗИТЕЛЬНОЕ ЗНАЧЕНИЕ СЕМЯН/ГЕКТАР ДЛЯ РАЗЛИЧНОЙ ШИРИНЫ МЕЖДУРЯДЬЯ**

35 см	Звездочки трансмиссии		Рекоменд. скорость (км/ч)	Среднее расстояние (см)
	Ведущая	Ведомая		
349646	17	24	6-10	8,2
360721	19	26	6-10	7,9
364849	17	23	6-10	7,8
375149	19	25	6-10	7,6
389699	15	19	6-10	7,3
390781	19	24	6-10	7,3
405472	23	28	6-10	7,0
407771	19	23	6-10	7,0
420489	23	27	6-10	6,8
423101	24	28	6-10	6,8
435545	15	17	6-10	6,6
438771	24	27	6-10	6,5
441660	17	19	6-10	6,5
454129	23	25	6-10	6,3
458359	26	28	6-10	6,2
473050	23	24	6-10	6,0
473875	24	25	6-10	6,0
475988	27	28	6-10	6,0
493618	23	23	6-10	5,8
511900	28	27	6-10	5,6
512602	27	26	6-10	5,6
515079	24	23	6-10	5,5
531590	28	26	6-10	5,4
533109	27	25	6-10	5,4
536542	25	23	6-10	5,3
551690	19	17	6-10	5,2
555320	27	24	6-10	5,1
558003	26	23	6-10	5,1
575887	28	24	6-10	5,0
579465	27	23	6-10	4,9
597539	23	19	6-10	4,8
600926	28	23	6-10	4,8
623518	24	19	6-10	4,6
649497	25	19	6-10	4,4
667837	23	17	6-10	4,3
675479	26	19	6-10	4,2
696874	24	17	6-10	4,1
701458	27	19	6-10	4,1
725910	25	17	6-10	3,9
727437	28	19	6-10	3,9
754946	26	17	6-10	3,8
756883	23	15	6-10	3,8
783982	27	17	6-10	3,6

ЗАМЕЧАНИЕ. См. «Общая информация о нормах высева» и «Проверка нормы высева» (в руководстве по эксплуатации) для получения дополнительной информации. Всегда проверяйте норму высева в полевых условиях, чтобы убедиться в ее правильной настройке.

**НОРМЫ ВЫСЕВА ДЛЯ ДИСКОВ С 83 ЯЧЕЙКАМИ ДЛЯ РАПСА (ВАКУУМНЫЕ ВЫСЕВАЮЩИЕ АППАРАТЫ)
ЗВЕЗДОЧКА ПРИВОДА ОТ КОНТАКТНОГО КОЛЕСА С 28 ЗУБЬЯМИ
ПРИБЛИЗИТЕЛЬНОЕ ЗНАЧЕНИЕ СЕМЯН/ГЕКТАР ДЛЯ РАЗЛИЧНОЙ ШИРИНЫ МЕЖДУРЯДЬЯ**

35 см	Звездочки трансмиссии		Рекоменд. скорость (км/ч)	Среднее расстояние (см)
	Ведущая	Ведомая		
349023	15	27	6-10	8,2
362447	15	26	6-10	7,9
376945	15	25	6-10	7,6
381432	17	28	6-10	7,5
392651	15	24	6-10	7,3
395559	17	27	6-10	7,2
409724	15	23	6-10	7,0
410773	17	26	6-10	7,0
426307	19	28	6-10	6,7
427204	17	25	6-10	6,7
442097	19	27	6-10	6,5
445005	17	24	6-10	6,4
459101	19	26	6-10	6,2
464352	17	23	6-10	6,2
477463	19	25	6-10	6,0
495980	15	19	6-10	5,8
497358	19	24	6-10	5,7
516055	23	28	6-10	5,5
518982	19	23	6-10	5,5
535167	23	27	6-10	5,3
538493	24	28	6-10	5,3
554329	15	17	6-10	5,2
558438	24	27	6-10	5,1
562112	17	19	6-10	5,1
577982	23	25	6-10	4,9
583368	26	28	6-10	4,9
602065	23	24	6-10	4,7
603111	24	25	6-10	4,7
605803	27	28	6-10	4,7
628241	23	23	6-10	4,5
651509	28	27	6-10	4,4
652405	27	26	6-10	4,4
655556	24	23	6-10	4,4
676569	28	26	6-10	4,2
678500	27	25	6-10	4,2
682871	25	23	6-10	4,2
702152	19	17	6-10	4,1
706773	27	24	6-10	4,0
710187	26	23	6-10	4,0
732948	28	24	6-10	3,9
737502	27	23	6-10	3,9
760504	23	19	6-10	3,8
764815	28	23	6-10	3,7
793569	24	19	6-10	3,6
826633	25	19	6-10	3,5

ЗАМЕЧАНИЕ. См. «Общая информация о нормах высева» и «Проверка нормы высева» (в руководстве по эксплуатации) для получения дополнительной информации. Всегда проверяйте норму высева в полевых условиях, чтобы убедиться в ее правильной настройке.

НОРМЫ ВНЕСЕНИЯ СУХИХ УДОБРЕНИЙ (ВАКУУМНЫЙ ВЫСЕВАЮЩИЙ АППАРАТ)**ЗВЕЗДОЧКА ПРИВОДА ОТ КОНТАКТНОГО КОЛЕСА С 22 ЗУБЬЯМИ****ПРИБЛИЗИТЕЛЬНАЯ НОРМА В КИЛОГРАММАХ НА ГЕКТАР**

Ведущая звездочка	Ведомая звездочка	Положение низкой нормы внесения	Положение высокой нормы внесения
		Междурядье 70 см	Междурядье 70 см
15	35	35	105
15	33	40	120
15	30	44	133
19	33	50	151
19	30	55	168
15	19	63	193
30	35	68	210
30	33	73	222
33	35	77	231
35	33	85	259
33	30	89	268
19	15	102	332
30	19	127	386
33	19	140	423
35	19	149	449
30	15	161	488
33	15	176	537
35	15	188	570

См. примечания на следующей странице.

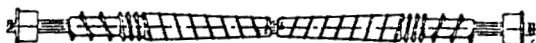
**НОРМЫ ВНЕСЕНИЯ СУХИХ УДОБРЕНИЙ (ВАКУУМНЫЙ ВЫСЕВАЮЩИЙ АППАРАТ)
ЗВЕЗДОЧКА ПРИВОДА ОТ КОНТАКТНОГО КОЛЕСА С 28 ЗУБЬЯМИ
ПРИБЛИЗИТЕЛЬНАЯ НОРМА В КИЛОГРАММАХ НА ГЕКТАР**

Ведущая звездочка	Ведомая звездочка	Положение низкой нормы внесения	Положение высокой нормы внесения
		Междурядье 70 см	Междурядье 70 см
15	35	45	133
15	33	51	151
15	30	56	168
19	33	63	192
19	30	70	214
15	19	81	244
30	35	87	266
30	33	93	282
33	35	98	292
35	33	109	328
33	30	112	340
19	15	129	421
30	19	161	488
33	19	178	537
35	19	189	569
30	15	204	619
33	15	225	680
35	15	238	722

ЗАМЕЧАНИЕ. (ТОЛЬКО ВАКУУМНЫЕ ВЫСЕВАЮЩИЕ АППАРАТЫ) Ведущие звездочки с 22, 28 и 44 зубьями применимы НЕ ко всем таблицам норм внесения. См. заголовки таблиц, чтобы убедиться, что выбрана правильная таблица нормы внесения. ЗАПРЕЩАЕТСЯ ИСПОЛЬЗОВАТЬ звездочки с 44 зубьями (высевающие диски соевых бобов, 60 ячеек) в сочетании с оборудованием для внесения сухих удобрений.

ЗАМЕЧАНИЕ. При выборе более низких норм внесения, чем указано в таблице, возможна неравномерная подача.

Направление вращения



Положение высокой нормы внесения

Положение низкой нормы внесения

Данная таблица предназначена для сеялок, оснащенных приводом от контактного колеса. См. пункт «Давление в шинах» для ознакомления с рекомендованными значениями давления в шинах.

Данная таблица рассчитана с учетом объемного веса 1,04 кг на литр.

ЗАМЕЧАНИЕ. Нормы внесения удобрений могут варьироваться в зависимости от веса, рассчитанного в таблице. Всегда выполняйте полевые испытания, чтобы убедиться в получении требуемой нормы внесения удобрений.

ЗАМЕЧАНИЕ. Дополнительная двухскоростная муфта отключения указательного ряда расположена перед приводом для внесения сухих удобрений. Активация переключателя пониженной скорости двухскоростной муфты отключения указательного ряда приведет к аналогичному снижению норм (в процентном отношении) внесения сухих удобрений.

Чтобы проверить точное количество удобрений в килограммах, которое оборудование фактически подает при междурядье 70 см, отсоедините один тукопровод с одного бункера для удобрений и прикрепите под отверстием подходящую емкость. Подсоедините оборудование для внесения удобрений, после чего необходимо проехать вперед 47,6 м. Взвесьте количество удобрений, которое накопилось в емкости, и умножьте его на 300. Результат представляет собой количество удобрений в килограммах на гектар при высева с междурядьем 70 см.

НОРМА ВНЕСЕНИЯ ЖИДКИХ УДОБРЕНИЙ ПОРШНЕВЫМ НАСОСОМ ЛИТРОВ НА ГЕКТАР

**Применимо к насосам модели NGR-7055 со звездочкой с 18 зубьями
и шиной колеса контактного привода 7.60" x 15"**

Настройки насоса	2	3	4	5	6	7	8	9	10
12 рядов, 70 см	75,2	112,8	150,4	188,0	224,6	262,2	299,8	337,4	375,0
16 рядов, 70 см	56,0	84,5	113,0	141,5	169,0	197,5	226,0	253,5	282,0

Таблица составлена для сеялок, оснащенных контактным колесом с шиной размера 7.60" x 15", для которой продвижение вперед на один оборот колеса составляет 2,3 метра, а на дозирующем насосе установлены ведущая звездочка с 48 зубьями и ведомая звездочка с 18 зубьями. Убедитесь, что в шинах поддерживается правильное давление.

Таблицы приведены для раствора с плотностью 1,2 кг на литр.

ЗАМЕЧАНИЕ. Нормы внесения удобрений могут отличаться от приведенных в таблице. Всегда выполняйте полевые испытания, чтобы убедиться в получении требуемой нормы внесения удобрений.

Для проверки того, какое количество литров фактически вносит оборудование для внесения удобрений при междурядье 70 см, выполните следующее:

1. Снимите шланг с одного из сошника для внесения удобрений и вставьте его в емкость, закрепленную на раме сеялке.
2. Включите оборудование для внесения удобрений, после чего необходимо проехать вперед 14,3 м.
3. Измерьте объем жидкости в емкости. Результат представляет собой количество литров удобрения на гектар при высеве с междурядьем 70 см (например, 2 мл = 2 л; 5 мл = 5 л; 10 мл = 10 л).
4. Сполосните емкость и при необходимости повторите проверку на других рядах.

ТАБЛИЦЫ НОРМ ВНЕСЕНИЯ ЖИДКИХ УДОБРЕНИЙ ДЛЯ УПРАВЛЯЕМОГО BLUE VANTAGE ОБОРУДОВАНИЯ

Используйте приведенные далее таблицы для определения правильного размера мерного отверстия, которое обеспечит требуемую норму внесения жидких удобрений.

Цифры в серых полях гистограмм обозначают размер мерного отверстия.

Необходимо всегда использовать такое мерное отверстие, которое позволяет получить требуемую норму внесения при давлении в коллекторах для удобрений в диапазоне 20...80 фунтов/кв. дюйм (1,38...5,52 бар).

Чтобы контролировать давление в реальном времени, отслеживайте показания на экране «Статус» дисплея Blue Vantage или показания манометра на мембранном насосе для удобрений.

НОРМЫ ВНЕСЕНИЯ СУХИХ ИНСЕКТИЦИДОВ
ПРИБЛИЗИТЕЛЬНОЕ ЗНАЧЕНИЕ КГ/ГА ПРИ СКОРОСТИ 8 км/ч
ДЛЯ РАЗЛИЧНОЙ ШИРИНЫ МЕЖДУРЯДЬЯ

Настройка дозатора	Междурядье 70 см
ГЛИНИСТЫЕ ГРАНУЛЫ	
10	6,0
11	6,6
12	7,4
13	8,4
14	9,4
15	10,4
16	11,7
17	13,1
18	13,9
19	16,0
20	17,3
21	18,9
22	20,0
23	21,0
24	22,9
25	25,5
26	28,1
27	29,4
28	31,0
29	33,9
30	36,1
ПЕСЧАНЫЕ ГРАНУЛЫ	
5	3,5
6	6,0
7	6,5
8	7,7
9	9,5
10	10,9
11	12,4
12	13,7
13	15,4
14	17,6
15	18,9
16	21,4
17	23,7
18	26,6
19	29,6
20	31,4
21	33,7
22	36,1
23	39,0
24	42,0
25	45,0

ЗАМЕЧАНИЕ. В таблице указаны средние значения, которые должны использоваться только в качестве ориентира при расчете. Гранулированные химикаты проходят через отверстие в дозаторе почти на одной скорости, независимо от скорости ролика. Фактическая норма внесения будет варьироваться в зависимости от типа инсектицида, скорости и плотности высева. Скорость высева/скорость хода влияет на норму внесения в наибольшей степени.

Определите в полевых условиях фактическую норму внесения используемого вами инсектицида с учетом скорости и плотности высева, которые вы будете применять. См. раздел «Проверка нормы внесения гранулированных химикатов» в разделе «Эксплуатация машины» для получения дополнительной информации.

**НОРМЫ ВНЕСЕНИЯ СУХИХ ГЕРБИЦИДОВ
ПРИБЛИЗИТЕЛЬНОЕ ЗНАЧЕНИЕ КГ/ГА ПРИ СКОРОСТИ 8 км/ч
ДЛЯ РАЗЛИЧНОЙ ШИРИНЫ МЕЖДУРЯДЬЯ**

ГЛИНИСТЫЕ ГРАНУЛЫ

Настройка дозатора	Междурядье 70 см
10	5,7
11	6,3
12	7,1
13	7,9
14	8,9
15	10,0
16	11,0
17	12,1
18	13,1
19	14,2
20	15,4
21	16,6
22	17,8
23	19,2
24	20,7
25	22,1
26	23,7
27	25,5
28	27,6
29	29,6
30	32,6

ЗАМЕЧАНИЕ. В таблице указаны средние значения, которые должны использоваться только в качестве ориентира при расчете. Гранулированные химикаты проходят через заданное отверстие в дозаторе почти на одной скорости, независимо от скорости ролика. Фактическая норма внесения будет варьироваться в зависимости от конкретного типа гербицида, скорости и плотности высева. Скорость высева/скорость хода влияет на норму внесения в наибольшей степени.

Определите в полевых условиях фактическую норму внесения используемого вами гербицида с учетом скорости и плотности высева, которые вы будете применять. См. раздел «Проверка нормы внесения гранулированных химикатов» в разделе «Эксплуатация сеялки» для получения дополнительной информации.

Раздел «Высевающий диск для пшеницы»

ЗАМЕЧАНИЕ. Необходимо использовать графитную смазку. За исключением случаев, когда пшеница была обработана. Тогда необходимо использовать смесь 80/20 и графит. Для получения более подробной информации см. раздел «Добавки».

ЗАМЕЧАНИЕ. Проверьте фактическую норму высева, определив расход семян с помощью весов системы центральных бункеров и используя значение плотности семян (семян/грамм). Скорректируйте норму высева при необходимости.

ЗАМЕЧАНИЕ. Нормы высева будут изменяться в зависимости от скорости хода и значения вакуума.

Информацию по высевающему диску для пшеницы с 231 ячейкой см. в [«НОРМЫ ВЫСЕВА ДЛЯ ВЫСЕВАЮЩЕГО ДИСКА ДЛЯ ПШЕНИЦЫ \(ВАКУУМНЫЕ ВЫСЕВАЮЩИЕ АППАРАТЫ\) С 231 ЯЧЕЙКОЙ» на стр. 5-25.](#)

Информацию по щеточным высевающим аппаратам см. в [«НОРМЫ ВЫСЕВА ДЛЯ ЩЕТОЧНЫХ ВЫСЕВАЮЩИХ АППАРАТОВ \(ПРИВОД С УМЕНЬШЕННОЙ НОРМОЙ ВЫСЕВА\)» на стр. 5-21.](#)

Используйте ведущую звездочку с 28 зубьями и ведомую звездочку с 27 зубьями

Ведущая	Ведомая	ОБ/МИН / СКОР. ХОДА
27	28	3,671
15	15	3,807
28	27	3,948

ДЛЯ ГИДРАВЛИЧЕСКОГО ПРИВОДА (ЩЕТОЧНЫЕ И ВАКУУМНЫЕ ВЫСЕВАЮЩИЕ АППАРАТЫ) И ЭЛЕКТРИЧЕСКОГО ПРИВОДА (ВАКУУМНЫЕ ВЫСЕВАЮЩИЕ АППАРАТЫ)

- Щеточные высевающие аппараты: следуйте инструкциям, приведенным на стр. 5-16, чтобы определить значение «семян на оборот» (СЕМ./ОБ.). Для щеточных высевающих аппаратов значение СЕМ./ОБ. будет относительно постоянным на всех скоростях.
- Вакуумные высевающие аппараты: следуйте инструкциям, приведенным на стр. 5-16, чтобы определить значение «семян на оборот» (СЕМ./ОБ.), или см. таблицы норм высева. Параметр «семян на оборот» уменьшается при увеличении скорости вращения высевающего диска (значение «семян на оборот» тем меньше, чем выше скорость хода) для вакуумных высевающих аппаратов True Rate.
- Разделите значение «семян на оборот» на количество ячеек, чтобы получить параметр «семян на ячейку» (СЕМ./ЯЧ.). Некоторые дисплеи могут не поддерживать значение «54 ячейки» как опцию для количества ячеек в высевающем диске. В таком случае замените подходящим числом ячеек (60 или 40) и используйте это число ячеек при расчете. НЕ ВЫПОЛНЯЙТЕ ФИЗИЧЕСКУЮ ЗАМЕНУ ВЫСЕВАЮЩЕГО ДИСКА, ТАК КАК ДАННОЕ КОЛИЧЕСТВО ЯЧЕЕК ИСПОЛЬЗУЕТСЯ ТОЛЬКО ДЛЯ МОНИТОРИНГА.
- Разделите целевую норму высева на значение СЕМ./ЯЧ., чтобы получить контролируемую норму высева.

Тип высевающего аппарата	Целевая норма высева	СЕМ./ОБ.	Ячейки	СЕМ./ЯЧ.	Норма высева на мониторе
Щеточный выс. апп.	800 000	465	54	8,611	92 903
Щеточный выс. апп.	1 200 000	465	54	8,611	139 355
Вакуумн. выс. апп.	808 755	891	54	16,500	49 015
Вакуумн. выс. апп.	1 195 655	771	54	14,278	83 742
Вакуумн. выс. апп.	808 755	891	60	14,85	54 461
Вакуумн. выс. апп.	1 195 655	771	60	12,85	93 047

**НОРМЫ ВЫСЕВА ДЛЯ ЩЕТОЧНЫХ ВЫСЕВАЮЩИХ АППАРАТОВ (ПРИВОД С УМЕНЬШЕННОЙ
НОРМОЙ ВЫСЕВА) ПРИБЛИЗИТЕЛЬНОЕ КОЛИЧЕСТВО СЕМЯН/ГЕКТАР ДЛЯ МЕЖДУРЯДЬЯ
35 СМ**

Звездочки трансмиссии		Коэффициент нормы высева	Рожь 400 СЕМ./ОБ., 35,9 СЕМ./ГРАММ		Пшеница 465 СЕМ./ОБ., 39,6 СЕМ./ГРАММ		Диапазон скорости (км/ч)
Ведущая	Ведущая		Норма высева (семян/га)	Норма высева (кг/га)	Норма высева (семян/га)	Норма высева (кг/га)	
15	28	3 199,59	1 279 835	35	1 488 134	38	6-10
15	27	3 318,09	1 327 237	37	1 543 253	39	6-10
15	26	3 445,71	1 378 285	39	1 602 606	40	6-10
15	25	3 583,54	1 433 415	40	1 666 710	43	6-10
17	28	3 626,20	1 450 480	40	1 686 552	43	6-10
15	24	3 732,85	1 493 141	41	1 736 156	44	6-10
17	27	3 760,50	1 504 201	41	1 749 020	44	6-10
15	23	3 895,15	1 558 060	44	1 811 644	46	6-10
17	26	3 905,14	1 562 054	44	1 816 288	46	6-10
19	28	4 052,81	1 621 122	45	1 884 970	47	6-10
17	25	4 061,35	1 624 538	45	1 888 940	47	6-10
19	27	4 202,91	1 681 166	46	1 954 784	50	6-10
17	24	4 230,56	1 692 226	47	1 967 643	50	6-10
19	26	4 364,57	1 745 827	49	2 029 968	51	6-10
17	23	4 414,50	1 765 800	49	2 053 194	52	6-10
19	25	4 539,15	1 815 659	51	2 111 167	54	6-10
15	19	4 715,18	1 886 072	52	2 193 041	55	6-10
19	24	4 728,28	1 891 314	52	2 199 132	56	6-10
23	28	4 906,04	1 962 415	55	2 281 807	57	6-10
19	23	4 933,86	1 973 542	55	2 294 746	58	6-10
23	27	5 087,74	2 035 096	57	2 366 318	60	6-10
24	28	5 119,34	2 047 737	57	2 381 015	60	6-10
15	17	5 269,91	2 107 963	58	2 451 046	62	6-10
23	26	5 283,42	2 113 369	58	2 457 328	62	6-10
24	27	5 308,94	2 123 577	60	2 469 203	62	6-10
25	28	5 332,64	2 133 057	60	2 480 225	62	6-10
17	19	5 343,87	2 137 548	60	2 485 445	63	6-10
23	25	5 494,76	2 197 904	61	2 555 624	65	6-10
24	26	5 513,14	2 205 255	61	2 564 172	65	6-10
25	27	5 530,15	2 212 060	62	2 572 085	65	6-10
26	28	5 545,95	2 218 380	62	2 579 433	65	6-10
23	24	5 723,70	2 289 481	63	2 662 105	67	6-10
24	25	5 733,66	2 293 464	63	2 666 737	67	6-10
25	26	5 742,85	2 297 138	65	2 671 010	67	6-10
26	27	5 751,36	2 300 544	65	2 674 969	67	6-10
27	28	5 759,26	2 303 705	65	2 678 644	68	6-10
15	15	5 972,56	2 389 025	67	2 777 852	71	6-10
28	27	6 193,77	2 477 508	69	2 880 734	73	6-10
27	26	6 202,28	2 480 911	69	2 884 693	73	6-10
26	25	6 211,47	2 484 588	69	2 888 966	73	6-10
25	24	6 221,42	2 488 568	69	2 893 595	73	6-10
24	23	6 232,24	2 492 896	69	2 898 626	73	6-10

Продолжение на следующей странице.

НОРМЫ ВЫСЕВА ДЛЯ ЩЕТОЧНЫХ ВЫСЕВАЮЩИХ АППАРАТОВ (ПРИВОД С УМЕНЬШЕННОЙ НОРМОЙ ВЫСЕВА) ПРИБЛИЗИТЕЛЬНОЕ КОЛИЧЕСТВО СЕМЯН/ГЕКТАР ДЛЯ МЕЖДУРЯДЬЯ 35 CM

Звездочки трансмиссии		Коэффициент нормы высева	Рожь 400 СЕМ./ОБ., 35,9 СЕМ./ГРАММ		Пшеница 465 СЕМ./ОБ., 39,6 СЕМ./ГРАММ		Диапазон скорости (км/ч)
Ведущая	Ведущая		Норма высева (семян/га)	Норма высева (кг/га)	Норма высева (семян/га)	Норма высева (кг/га)	
28	26	6 431,99	2 572 797	72	2 991 531	75	6-10
27	25	6 450,37	2 580 148	72	3 000 079	75	6-10
26	24	6 470,27	2 588 109	72	3 009 338	75	6-10
25	23	6 491,92	2 596 767	72	3 019 404	77	6-10
19	17	6 675,22	2 670 088	74	3 104 657	78	6-10
28	25	6 689,27	2 675 709	74	3 111 194	78	6-10
27	24	6 719,13	2 687 653	74	3 125 082	79	6-10
26	23	6 751,60	2 700 638	75	3 140 179	79	6-10
17	15	6 768,91	2 707 562	75	3 148 232	79	6-10
28	24	6 967,99	2 787 197	78	3 240 828	82	6-10
27	23	7 011,27	2 804 507	78	3 260 957	83	6-10
23	19	7 229,94	2 891 977	80	3 362 662	85	6-10
28	23	7 270,94	2 908 378	82	3 381 732	85	6-10
24	19	7 544,29	3 017 716	84	3 508 866	89	6-10
19	15	7 565,25	3 026 100	84	3 518 612	89	6-10
25	19	7 858,63	3 143 453	88	3 655 065	92	6-10
23	17	8 080,53	3 232 210	90	3 758 270	95	6-10
26	19	8 172,98	3 269 192	91	3 801 270	96	6-10
24	17	8 431,86	3 372 744	94	3 921 674	99	6-10
27	19	8 487,33	3 394 932	95	3 947 474	100	6-10
25	17	8 783,18	3 513 272	97	4 085 075	103	6-10
28	19	8 801,67	3 520 668	99	4 093 676	103	6-10
26	17	9 134,51	3 653 805	102	4 248 479	107	6-10
23	15	9 157,93	3 663 172	102	4 259 370	107	6-10
27	17	9 485,83	3 794 333	106	4 411 881	111	6-10
24	15	9 556,10	3 822 439	106	4 444 562	112	6-10
28	17	9 837,16	3 934 866	110	4 575 285	116	6-10
25	15	9 954,27	3 981 709	111	4 629 753	117	6-10
26	15	10 352,44	4 140 977	116	4 814 942	122	6-10
27	15	10 750,62	4 300 247	119	5 000 134	127	6-10
28	15	11 148,79	4 459 514	124	5 185 323	130	6-10

ЗАМЕЧАНИЕ. На итоговую норму высева высевающего аппарата влияет размер и тип семян. Для получения информации по способу повышения точности нормы высева с требуемыми семенами см. приведенные ниже страницы.

ЗАМЕЧАНИЕ. См. пункт «Механические высевающие аппараты» в разделе «Общая информация о нормах высева» на стр. 5-1 и в разделе «Проверка нормы высева» на стр. 2-47 для получения дополнительной информации.

ЗАМЕЧАНИЕ. При использовании привода с уменьшенной нормой высева (2:1) норма высева составляет примерно 50 % от приведенных в таблице значений.

ЗАМЕЧАНИЕ. Всегда проверяйте норму высева в полевых условиях, чтобы обеспечить необходимую норму высева.

Для более точного прогнозирования нормы высева при использовании диска для пшеницы с 231 ячейкой необходимо знать два параметра:

1. Семян/грамм
2. Грамм семян/оборот высевающего диска

Значение семян/грамм можно определить путем взвешивания небольшой пробы требуемых семян (стакан или меньше) и подсчета количества семян в образце.

$$\frac{\text{Семян}}{\text{Грамм}} = \frac{\text{Количество семян в образце}}{\text{Вес образца в граммах}} = \frac{396 \text{ семян}}{10 \text{ грамм}} = 39,6 \frac{\text{семян}}{\text{грамм}}$$

Для определения значения семян/оборот требуются весы, тарированные в граммах, секундомер, небольшая емкость для улавливания семян и способ проворачивания высевающего аппарата с постоянной известной частотой вращения (посетите локального дилера, у которого есть испытательный стенд для высевающих аппаратов T4000).

1. Приведите к нулю весы с установленной на них небольшой емкостью.
2. Установите в высевающий аппарат правильный диск.
3. Загрузите в высевающий аппарат требуемые семена.
4. Начните раскручивать высевающий диск с заданной постоянной скоростью.
5. Запустите секундомер, когда установите емкость под высевающий аппарат.
6. Наполняйте емкость семенами в течение 10–30 секунд.
7. Остановите секундомер, когда уберете емкость из-под высевающего аппарата.
8. Взвесьте емкость.
9. Подставьте значения частоты вращения, веса образца, длительности сбора семян для образца в приведенное ниже уравнение:

$$\frac{\text{Грамм}}{\text{Оборот}} = \frac{\text{Вес образца} * 60}{\text{Частота вращения диска} * \text{Длительность сбора семян}}$$

Пример: Сбор семян для образца осуществлялся в течение 30 секунд, при этом высевающий диск вращался на скорость 50 об/мин и было собрано 293 грамма семян.

$$\frac{293 \text{ грамма} * 60}{50 \text{ об/мин} * 30 \text{ секунд}} = 11,7 \frac{\text{грамма}}{\text{оборот}}$$

10. Определите требуемую норму высева. Для определения семян на гектар используйте семян/оборот. Для определения килограмм на гектар используйте килограмм/оборот.

- a. Семян/оборот:

$$\frac{\text{Семян}}{\text{Оборот}} = \frac{\text{Семян}}{\text{Грамм}} * \frac{\text{Грамм}}{\text{Оборот}} \quad \left| \quad 39,6 \frac{\text{Семян}}{\text{Грамм}} * 11,7 \frac{\text{Грамм}}{\text{Оборот}} = 465 \frac{\text{Грамм}}{\text{Оборот}}$$

- b. Кг/оборот:

$$\frac{\text{Килограмм}}{\text{оборот}} = \frac{\text{Грамм}}{\text{Оборот}} \frac{1}{1000 \frac{\text{грамм}}{\text{грамм}}} \quad \left| \quad \frac{11,7 \frac{\text{грамм}}{\text{оборот}}}{1000 \frac{\text{грамм}}{\text{грамм}}} = 0,0117 \frac{\text{килограмм}}{\text{оборот}}$$

11. Определите правильный коэффициент нормы высева путем деления требуемой нормы высева на измеренную норму высева.

Семян/гектар:

$$\frac{\text{Целевая норма высева}}{\text{Измеренная норма высева}} = \text{Коэффициент нормы высева} \quad \left| \quad \frac{2\,687\,831 \frac{\text{семян}}{\text{гектар}}}{465 \frac{\text{семян}}{\text{оборот}}} = 5780,28$$

Кг/гектар:

$$\frac{\text{Целевая норма высева}}{\text{Измеренная норма высева}} = \text{Коэффициент нормы высева} \quad \left| \quad \frac{68 \frac{\text{кг}}{\text{гектар}}}{0,0117 \frac{\text{кг}}{\text{оборот}}} = 5811,97$$

12. Выберите наиболее близкое значение коэффициента нормы высева в таблице норм высева, чтобы определить правильные звездочки трансмиссии. В приведенных выше примерах наиболее близким коэффициентом нормы высева является 5759,26, что соответствует ведущей звездочке с 27 зубьями и ведомой звездочке с 28 зубьями.

ЗАМЕЧАНИЕ. Для повышения точности прогнозирования нормы высева рекомендуется выполнять несколько тестовых замеров.

**НОРМЫ ВЫСЕВА ДЛЯ ВЫСЕВАЮЩЕГО ДИСКА ДЛЯ ПШЕНИЦЫ
(ВАКУУМНЫЕ ВЫСЕВАЮЩИЕ АППАРАТЫ) С 231 ЯЧЕЙКОЙ (ПРИВОД С
УМЕНЬШЕННОЙ НОРМОЙ ВЫСЕВА, 44 ЗУБА)
ПРИБЛИЗИТЕЛЬНОЕ ЗНАЧЕНИЕ СЕМЯН/ГЕКТАР ПРИ ШИРИНЕ
МЕЖДУРЯДЬЯ 35 СМ**

Звездочки трансмиссии		Норма высева	Диапазон скорости (км/ч)
Ведущая	Ведомая		
15	28	1 358 070	5-11
15	27	1 408 357	5-11
15	26	1 462 522	5-11
15	25	1 521 024	5-11
17	28	1 539 131	5-11
15	24	1 584 396	5-11
17	27	1 596 149	5-11
15	23	1 653 282	5-11
17	26	1 657 523	5-11
19	28	1 720 209	5-11
17	25	1 723 823	5-11
19	27	1 783 923	5-11
17	24	1 795 658	5-11
19	26	1 852 525	5-11
17	23	1 873 732	5-11
19	25	1 926 642	5-11
15	19	2 001 350	5-11
19	24	2 006 902	5-11
23	28	2 082 351	5-11
19	23	2 094 162	5-11
23	27	2 159 491	5-11
24	28	2 172 901	5-11
15	17	2 236 805	5-11
24	27	2 253 371	5-11
17	19	2 268 206	5-11
23	25	2 332 241	5-11
26	28	2 353 982	5-11
23	24	2 429 428	5-11
24	25	2 433 651	5-11
27	28	2 444 512	5-11
23	23	2 535 043	5-11
28	27	2 628 940	5-11
27	26	2 632 553	5-11
24	23	2 647 746	5-11
28	26	2 730 044	5-11
27	25	2 737 862	5-11
25	23	2 755 492	5-11
19	17	2 833 280	5-11
27	24	2 851 936	5-11
26	23	2 865 706	5-11
28	24	2 957 551	5-11
27	23	2 975 923	5-11
23	19	3 068 735	5-11
28	23	3 086 137	5-11
24	19	3 202 172	5-11
25	19	3 335 589	5-11
23	17	3 429 773	5-11
26	19	3 469 009	5-11
24	17	3 578 902	5-11
27	19	3 602 446	5-11
25	17	3 728 011	5-11
28	19	3 735 865	5-11
26	17	3 877 137	5-11
23	15	3 887 066	5-11
27	17	4 026 246	5-11

1. Определите параметры посева и запишите их в Таблицу 1.
2. Взвесьте небольшой образец семян и заполните Таблицу 2.
3. Используйте устройство для проворачивания высевающего диска с постоянной известной частотой вращения (испытательный стенд для высевающих аппаратов T4000). Установите частоту вращения равной значению в приведенной ниже таблице (15, 20, 25, 30) и соберите образец семян, подаваемых высевающим аппаратом. Рекомендуется начинать с давления вакуума 8 дюймов вод. столба и со снятия отсекаателя. Увеличение давления вакуума приведет к повышению значения СЕМЯН/ОБОРОТ, а использование отсекаателя приведет к уменьшению данного значения. Взвесьте образец семян и запишите в Таблицу 3 длительность сбора семян для образца.
4. Заполните Таблицу 3 для каждой настройки частоты вращения, используя информацию из Таблиц 1 и 2. Переменные с нижним индексом «*RPM*» используют значения в том же ряду в Таблице 3.
5. Выберите 2 значения нормы высева, ближайших к требуемой целевой норме высева, и добавьте их в Таблицу 4 с их соответствующими значениями семян на оборот.
6. Заполните Таблицу 4 и рассчитайте приблизительное значение семян на оборот.
7. Рассчитайте соотношение частоты вращения диска к скорости хода в Таблице 5.
8. Выберите ближайшее значение RPM/GS (частота вращения высевающего диска к скорости хода (км/ч)) в таблице норм высева и используйте выбранные ведущую и ведомую звездочки.

Таблица 1		Таблица 2	
Целевая норма высева [семян/гектар] (<i>Pop_{TAR}</i>)		Количество семян (N)	
Идеальная скорость хода при посеве (км/ч) (GS)		Вес образца семян (грамм) (W)	
Междурядье сеялки (см) (RS)		Семян/грамм = N/W (SG)	

Таблица 3					
			$SR_{RPM} = \frac{W_{RPM}}{t_{RPM}} \times \left(\frac{60}{RPM}\right) \times SG$		$Pop_{RPM} = \frac{SR_{RPM} \times RPM \times 5940}{GS \times RS}$
Давление вакуума	Частота вращения диска	Вес (грамм) (W_{RPM})	Время (с) (t_{RPM})	Семян/оборот (SR_{RPM})	Норма высева (Pop_{RPM})
	15				
Настройка отсекаателя	20				
	25				
	30				

Таблица 4					
<i>Pop₁</i>		<i>Pop₂</i>		<i>Pop_{TAR}</i>	
<i>SR₁</i>		<i>SR₂</i>			
$SR_{TAR} = \left(\frac{SR_2 - SR_1}{Pop_2 - Pop_1}\right) \times (Pop_{TAR} - Pop_1) + SR_1$					

Таблица 5			
GS		$RPM_{TAR} = \frac{Pop_{TAR} \times GS \times RS}{5940 \times SR_{TAR}}$	
RS			
<i>Pop_{TAR}</i>			
<i>SR_{TAR}</i>		$\frac{RPM_{Tar}}{GS}$	

ЗАМЕЧАНИЕ: Дополнительные таблицы приведены на [стр. 5-28](#)

Пример.

Таблица 1		Таблица 2	
Целевая норма высева [семян/гектар] (Pop_{TAR})	2 964 000	Количество семян (N)	259
Идеальная скорость хода при посеве (км/ч) (GS)	9,6 км/ч	Вес образца семян (грамм) (W)	10,01
Междурядье сеялки (см) (RS)	35 см	Семян/грамм = N/W (SG)	25,88

Таблица 3					
			$SR_{RPM} = \frac{W_{RPM}}{t_{RPM}} \times \left(\frac{60}{RPM}\right) \times SG$		$Pop_{RPM} = \frac{SR_{RPM} \times RPM \times 5940}{GS \times RS}$
Давление вакуума	Частота вращения диска	Вес (грамм) (W_{RPM})	Время (с) (t_{RPM})	Семян/оборот (SR_{RPM})	Норма высева (Pop_{RPM})
8	15	$\frac{765}{90,43} \times \left(\frac{60}{15}\right) \times 25,88 = 875,7$		$\frac{875,7 \times 15 \times 5940}{9,6 \times 35} = 232\ 216,8$	
		765	90,43	875,7	232 216,8
Настройка отсекаателя	20	$\frac{640}{60,55} \times \left(\frac{60}{20}\right) \times 25,88 = 820,6$		$\frac{820,6 \times 20 \times 5940}{9,6 \times 35} = 290\ 140,7$	
		640	60,55	820,6	290 140,7
Удалено	25	$\frac{1101}{90,1} \times \left(\frac{60}{25}\right) \times 25,88 = 759$		$\frac{759 \times 25 \times 5940}{9,6 \times 35} = 335\ 450,8$	
		1101	90,1	759	335 450,8
Удалено	30	$\frac{840}{60,58} \times \left(\frac{60}{30}\right) \times 25,88 = 717,7$		$\frac{717,7 \times 30 \times 5940}{9,6 \times 35} = 380\ 637,3$	
		840	60,58	717,7	380 637,3

Таблица 4					
Pop_1	335 450,8	Pop_2	380 637,3	Pop_{TAR}	2 964 000
SR_1	759	SR_2	717,7		
$SR_{TAR} = \left(\frac{SR_2 - SR_1}{Pop_2 - Pop_1}\right) \times (Pop_{TAR} - Pop_1) + SR_1$					3158,8
$\left(\frac{717,7 - 759}{380\ 637,3 - 335\ 450,8}\right) \times (2\ 964\ 000 - 335\ 450,8) + 759 = 3158,8$					

Таблица 5					
GS	9,6 км/ч	$RPM_{TAR} = \frac{Pop_{TAR} \times GS \times RS}{5940 \times SR_{TAR}}$		53	
RS	35 см				
Pop_{TAR}	2 964 000	$\frac{2\ 964\ 000 \times 9,6 \times 35}{5940 \times 3158,8} = 53$		5,52	
SR_{TAR}	3158,8				
		$\frac{RPM_{Tar}}{GS} = \frac{53}{9,6} = 5,52$			

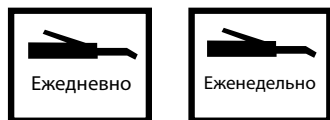
Дополнительные таблицы

Таблица 1				Таблица 2	
Целевая норма высева [семян/гектар] (Pop_{TAR})				Количество семян (N)	
Идеальная скорость хода при посеве (км/ч) (GS)				Вес образца семян (грамм) (W)	
Междурядье сеялки (см) (RS)				Семян/грамм = N/W (SG)	
Таблица 3					
			$SR_{RPM} = \frac{W_{RPM}}{t_{RPM}} \times \left(\frac{60}{RPM}\right) \times SG$		$Pop_{RPM} = \frac{SR_{RPM} \times RPM \times 5940}{GS \times RS}$
Давление вакуума	Частота вращения диска	Вес (грамм) (W_{RPM})	Время (с) (t_{RPM})	Семян/оборот (SR_{RPM})	Норма высева (Pop_{RPM})
	15				
Настройка отсекаателя	20				
	25				
	30				
Таблица 4					
Pop_1		Pop_2		Pop_{TAR}	
SR_1		SR_2			
$SR_{TAR} = \left(\frac{SR_2 - SR_1}{Pop_2 - Pop_1}\right) \times (Pop_{TAR} - Pop_1) + SR_1$					
Таблица 5					
GS		$RPM_{TAR} = \frac{Pop_{TAR} \times GS \times RS}{5940 \times SR_{TAR}}$			
RS					
Pop_{TAR}		$\frac{RPM_{Tar}}{GS}$			
SR_{TAR}					

СМАЗКА

На следующих страницах показано расположение всех точек смазки. Надлежащая смазка движущихся деталей позволяет обеспечить эффективную работу вашей сеялки Kinze и продлевает срок службы трущихся деталей.

СИМВОЛЫ СМАЗКИ



Смазывать с указанной периодичностью универсальной консистентной смазкой SAE.

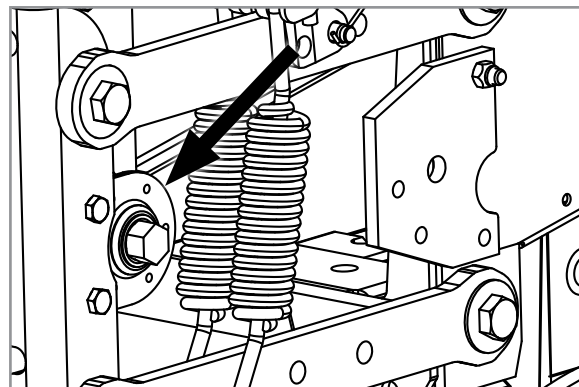


Смазывать с указанной периодичностью высококачественным маслом SAE 10W или аэрозольной смазкой.

ГЕРМЕТИЗИРОВАННЫЕ ПОДШИПНИКИ

На сеялке Kinze для обеспечения бесперебойной работы используются герметизированные подшипники.

Они расположены на приводных валах, высевающих секциях и трансмиссии. В герметизированные подшипники смазка заложена на весь срок службы, и они не требуют технического обслуживания.



Герметизированный подшипник (стандартный)

РЫЧАГ С ВИТОЙ ПРУЖИНОЙ В СБОРЕ

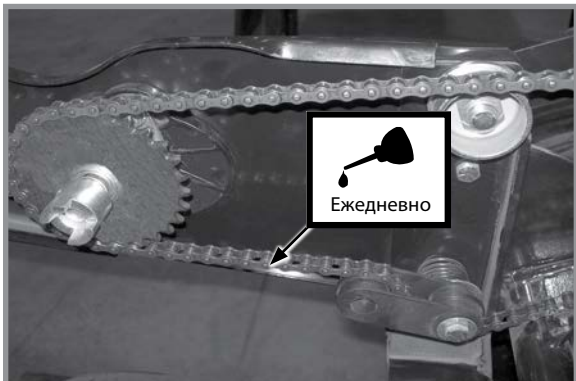
1. Выверните винт с головкой под ключ ($\frac{1}{4}$ "-20 x $\frac{1}{2}$ "), который крепит натяжную звездочку к валу затяжки рычага с витой пружиной.
2. Снимите рычаг с витой пружиной с сеялки.
3. Наклоните рычаг с витой пружиной на сторону и смажьте высококачественной аэрозольной смазкой. Смазка должна проникнуть в область витой пружины.
4. Установите рычаг с витой пружиной обратно на сеялку.



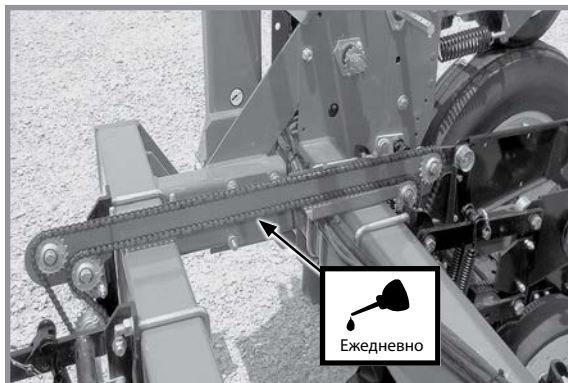
Смазка рычага с витой пружиной

ПРИВОДНЫЕ ЦЕПИ

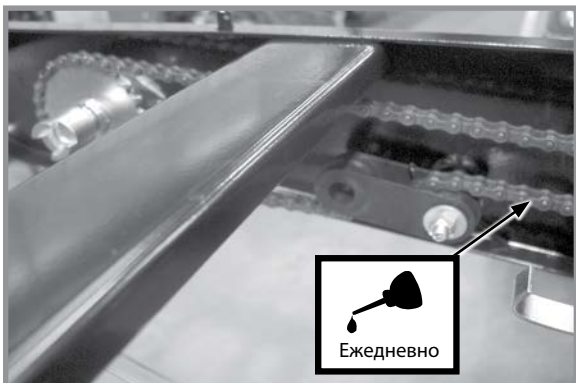
Ежедневно смазывайте всю цепи трансмиссии и приводов высококачественной смазкой для цепей. Тяжелые условия эксплуатации, такие как грязь, неоптимальный температурный или скоростной режим, могут потребовать более частого нанесения смазки. Если цепь становится жесткой, ее необходимо снять, замочить и промыть в растворителе, чтобы удалить грязь из соединений. Замочите цепь в масле, чтобы смазка могла проникнуть между роликами и втулками.



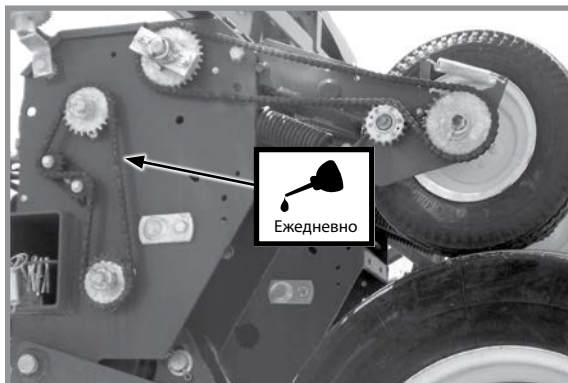
Цепи привода задних высевающих секций



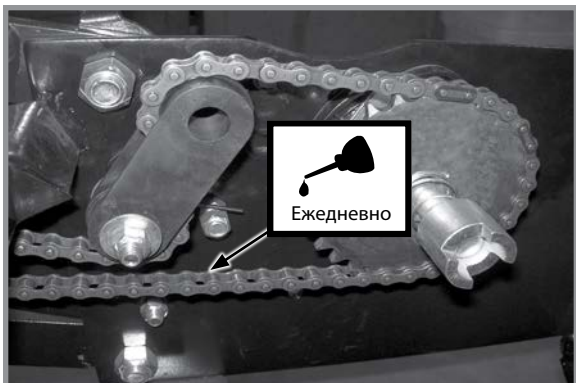
Цепи привода комплекта раздельного высева



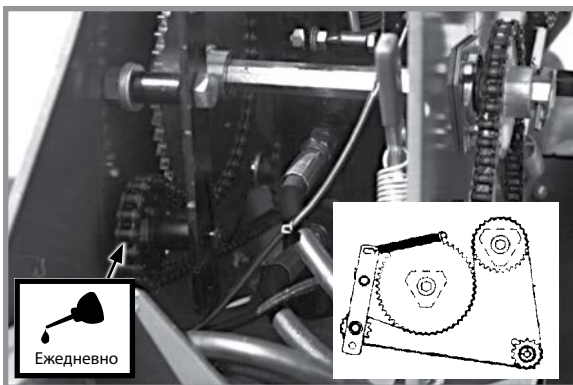
Цепи привода оборудования для внесения гранулированных химикатов на высевающей секции



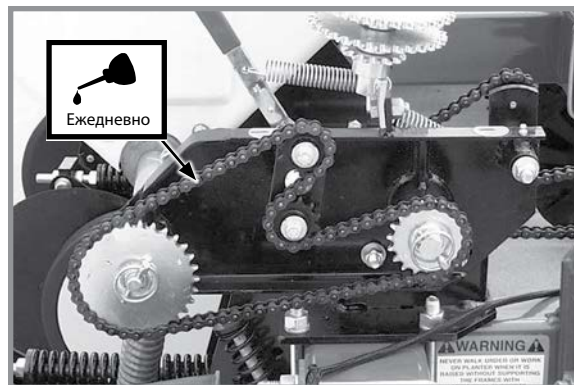
Цепи привода от контактного колеса
Цепи привода трансмиссии нормы высева



Цепи привода фронтальной высевающей секции



Внутренние цепи привода колесного модуля

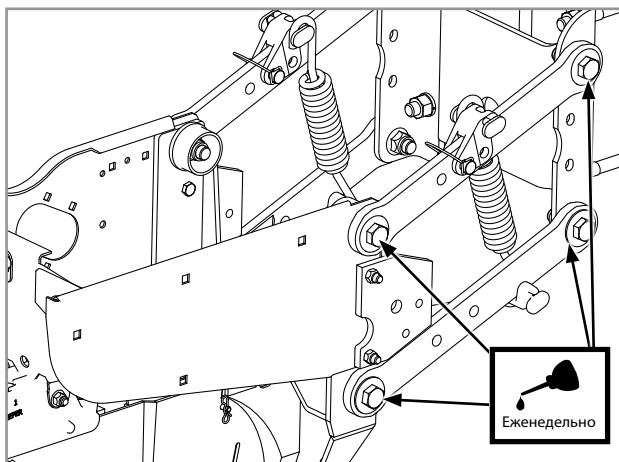


Цепи привода оборудования для внесения сухих удобрений

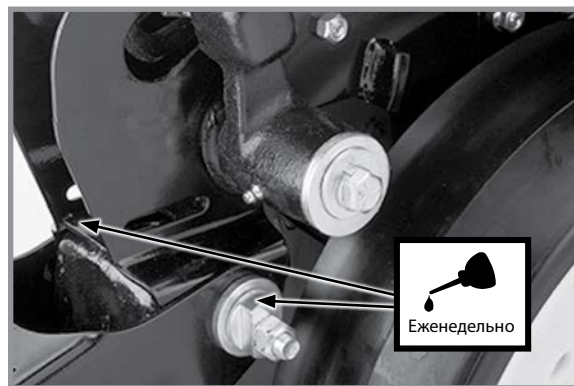
ВТУЛКИ

Смазывайте втулки с указанной периодичностью.

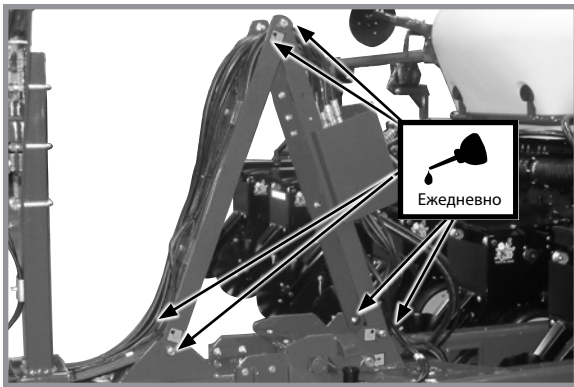
Проверьте момент затяжки каждого болта. Если затяжка болта ослабла, снимите его и проверьте втулку на наличие трещин и износа. Замените втулку, если это необходимо. Используйте **только закаленные плоские шайбы**. Замените **поврежденные плоские шайбы исправными деталями**. Затяните крепеж моментом 176 Н·м.



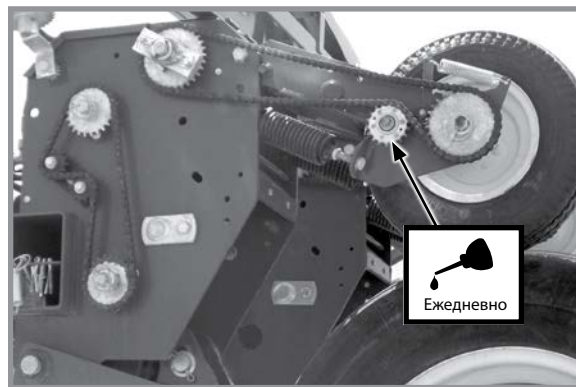
Параллельные тяги крепления задних высевающих секций и/или фронтальных высевающих секций (по 8 точек смазки на ряд)



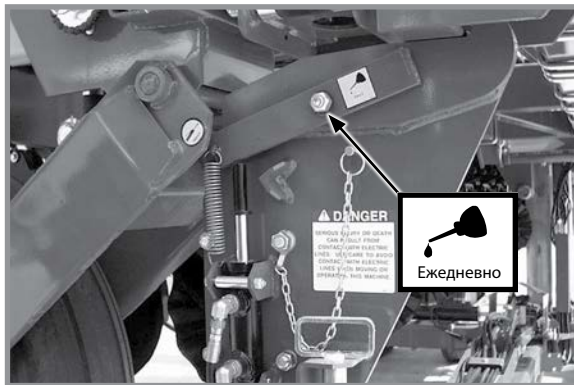
Эксцентровые втулки (по 2 точки смазки на ряд) V-образного заделывающего колеса и/или прицепного заделывающего колеса высевающей секции



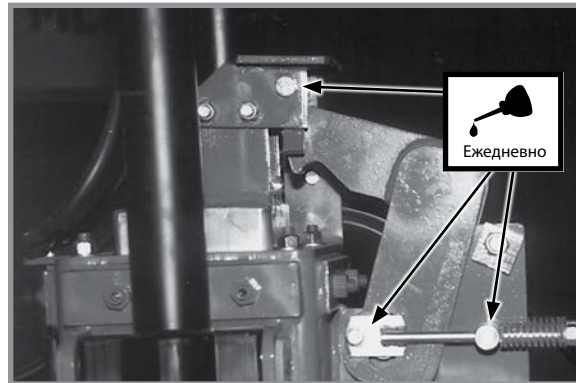
Устройства поддержки шлангов
(по 6 точек смазки)



Рычаг контактного колеса
(по 2 точки смазки на колесо в сборе)



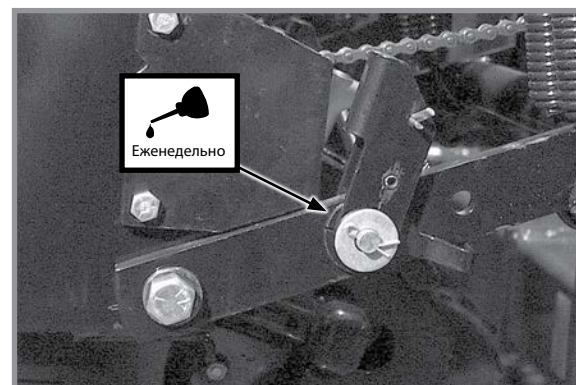
Транспортировочный фиксатор (1 точка смазки)



Предохранительный крюк в верхней части
центральной секции



Параллелограммное навесное устройство
дискового борозделателя с креплением
на высевающей секции (по 6 точек смазки на
ряд)



Стопорные устройства фронтальных высевающих
секций с отдельным высевом (по 2 точки
смазки на ряд)

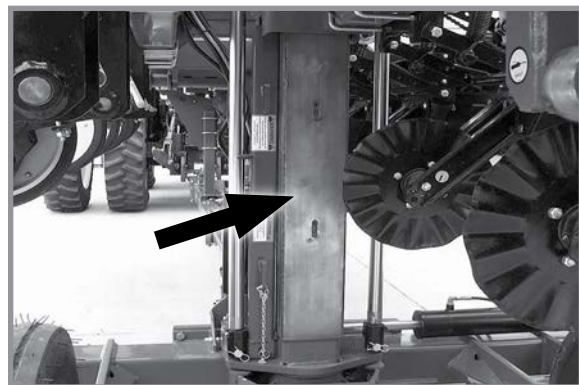
ЦЕНТРАЛЬНАЯ СТОЙКА

ПРИМЕЧАНИЕ

Любые остатки масла или смазки на центральной стойке и полимерных износных накладках будут служить местами скопления грязи, что приведет к ускоренному износу. Не смазывайте центральную стойку и полимерные износные накладки.

Центральная стойка облицована нержавеющей сталью. Чтобы продлить ее срок службы, сохраняйте чистоту поверхности из нержавеющей стали и не допускайте попадания на нее смазки.

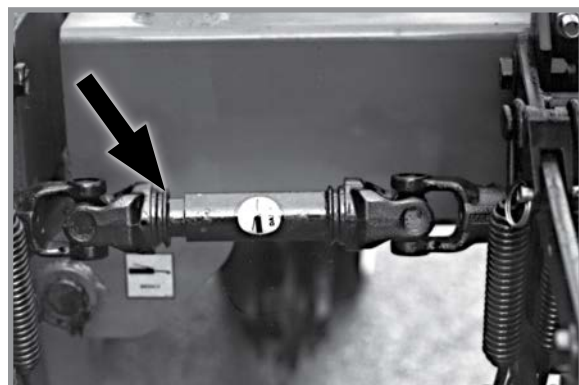
См. пункт «Регулировка/замена износных накладок» для получения дополнительной информации.



Центральная стойка

СКОЛЬЗЯЩИЕ ЭЛЕМЕНТЫ КАРДАННЫХ ШАРНИРОВ

Ежедневно смазывайте все скользящие элементы карданных шарниров высококачественной смазкой.



Скользящий элемент карданного шарнира

КОЛЕСНЫЕ ПОДШИПНИКИ

Во всех подшипниках приводных и транспортных колес, а также ступиц колес маркеров необходимо ежегодно менять смазку и проверять их на износ.

1. Поднимите колесо с земли.
2. Проверьте наличие люфта подшипников, покачав колесо из стороны в сторону.
3. Проверните колесо для проверки плавности вращения подшипников. Если при вращении подшипников присутствует посторонний шум, снимите ступицу и проверьте подшипники.

ЗАМЕЧАНИЕ. Чтобы сменить смазку ступицы колеса, следуйте процедуре, предусмотренной для замены подшипников колес, за исключением того, что подшипники и наружные кольца подшипников используются повторно.

УРОВЕНЬ МАСЛА В КАРТЕРЕ ПОРШНЕВОГО НАСОСА ДЛЯ ЖИДКИХ УДОБРЕНИЙ

Необходимо ежедневно проверять уровень масла в картере и поддерживать его на требуемом значении, используя контрольную пробку уровня масла. Долейте при необходимости трансмиссионное масло EP 90. Картер вмещает приблизительно 0,35 л масла.

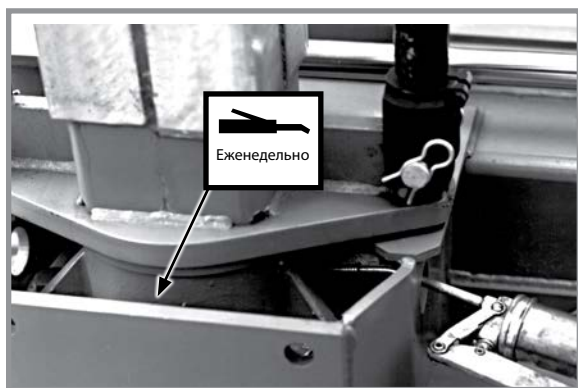
Для получения более подробной информации см. руководство по эксплуатации, поставляемое вместе с насосом и делителем потока.



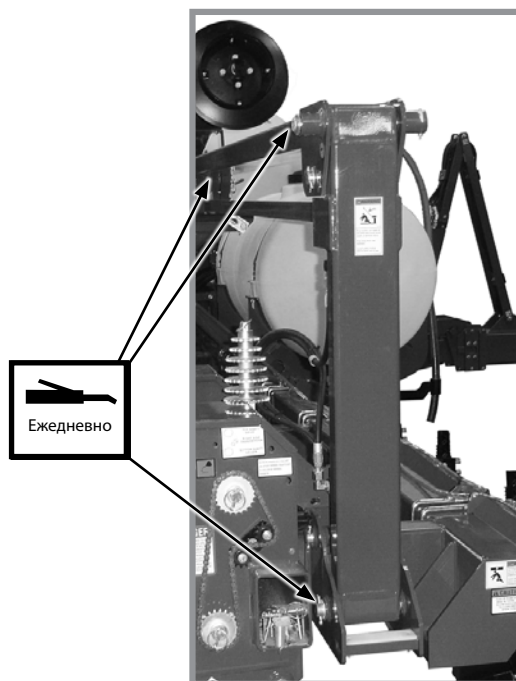
Расположение заливной и контрольной пробки поршневого насоса

ПРЕСС-МАСЛЕНКИ

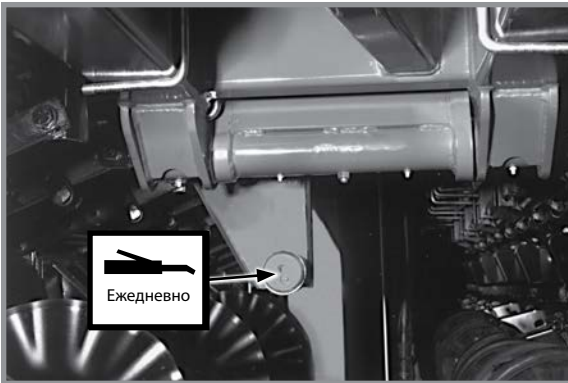
Детали, оснащенные пресс-масленками, необходимо с установленной периодичностью смазывать универсальной консистентной смазкой SAE. Тщательно очистите пресс-масленку перед использованием смазочного пистолета. Рекомендованная периодичность смазки приведена для нормальных условий эксплуатации. В тяжелых или нестандартных условиях эксплуатации может потребоваться более частая смазка.



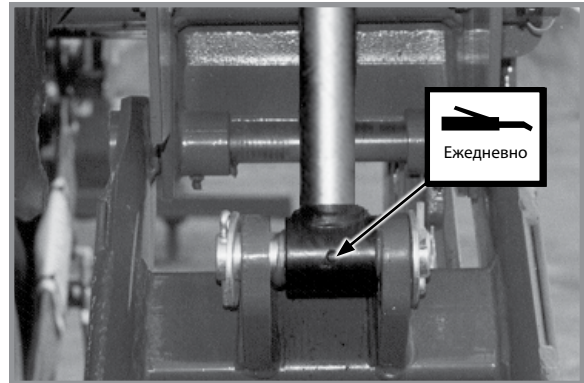
Центральный шарнир — 1



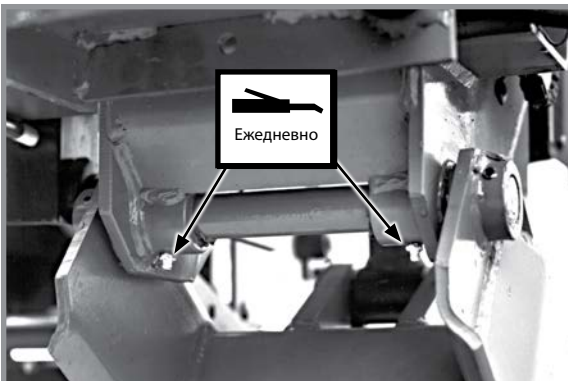
Узлы маркеров — по 3 на узел



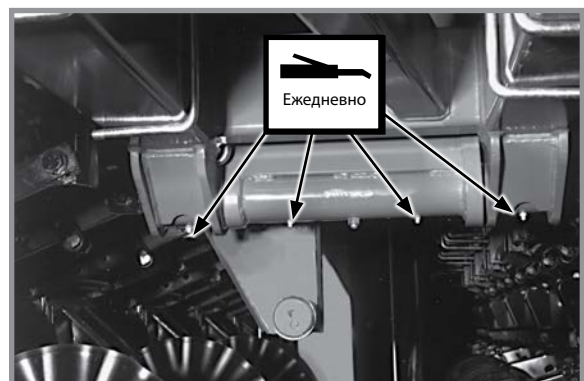
Толкатель кулачка — по 1 на толкатель



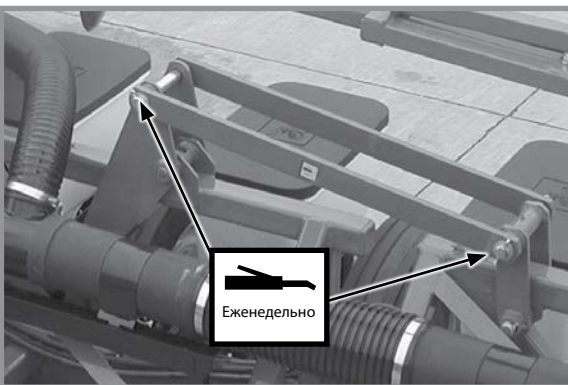
Цилиндры подъема крыльев — по 1 на цилиндр



Поворотная опора колеса крыла — по 2 на колесный модуль



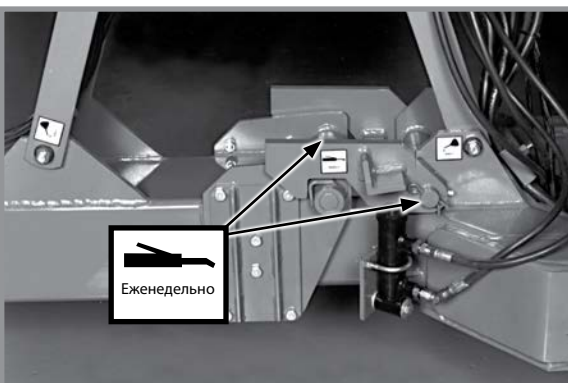
Шарниры крыла — по 4 на крыло



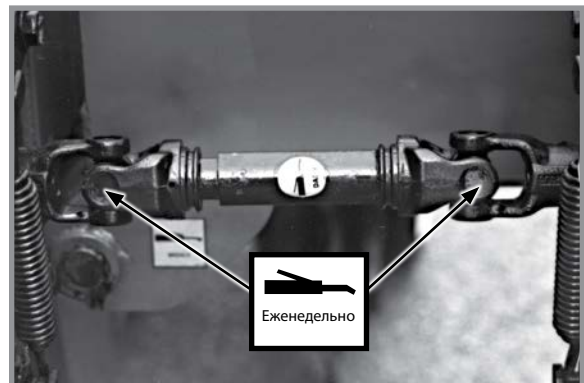
Блокировки крыльев — по 3 на крыло



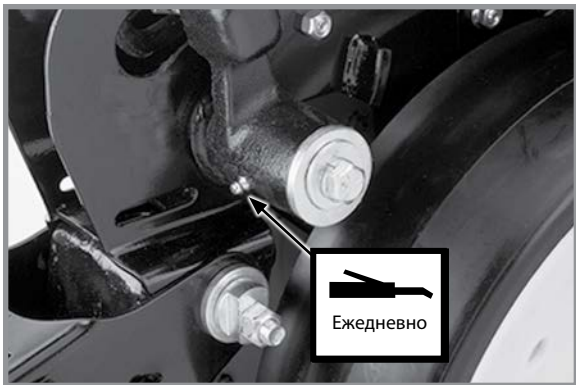
Подшипники транспортных колес — по 1 на ступицу



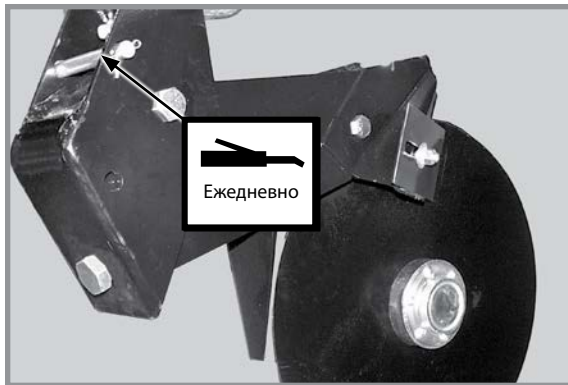
Крюк дышла — 2



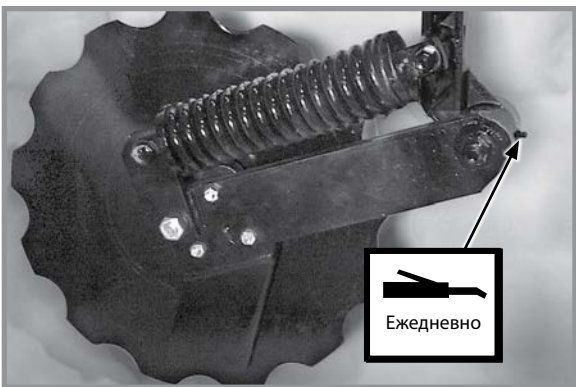
Карданные шарниры — по 2 на область шарнира



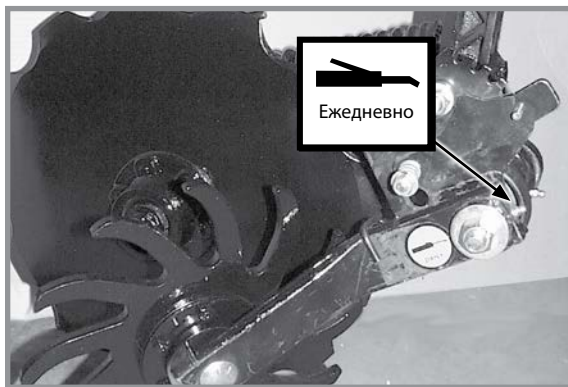
Рычаги копирующих колес — по 1 на рычаг
 (Уплотнения в рычаге копирующего колеса установлены таким образом, что их кромка направлена наружу, что позволяет смазке вытеснять грязь из уплотнения. Закачивайте смазку в рычаг, пока свежая смазка не выступит между шайбами и рычагом.)



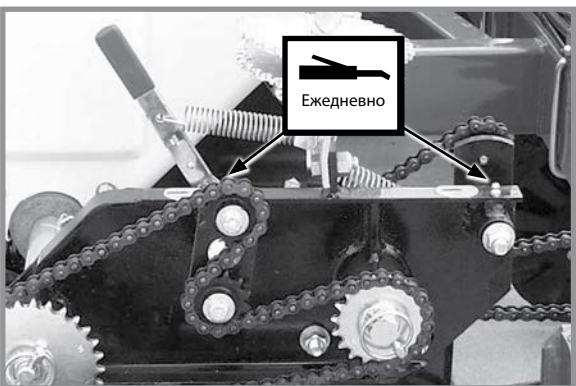
Двухдисковый сошник для внесения удобрений — 1



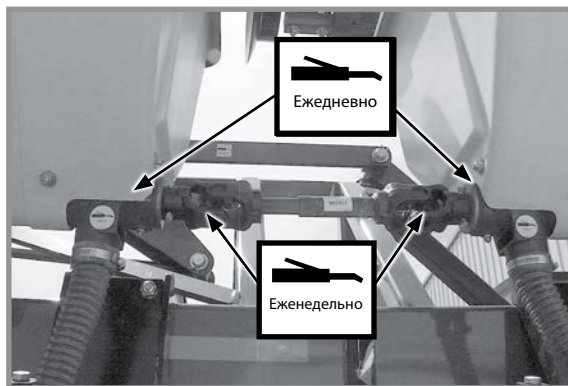
Зубчатый однодисковый сошник для внесения удобрений — 1



Колесо для пожнивных остатков для использования вместе с зубчатым однодисковым сошником для внесения удобрений — 1



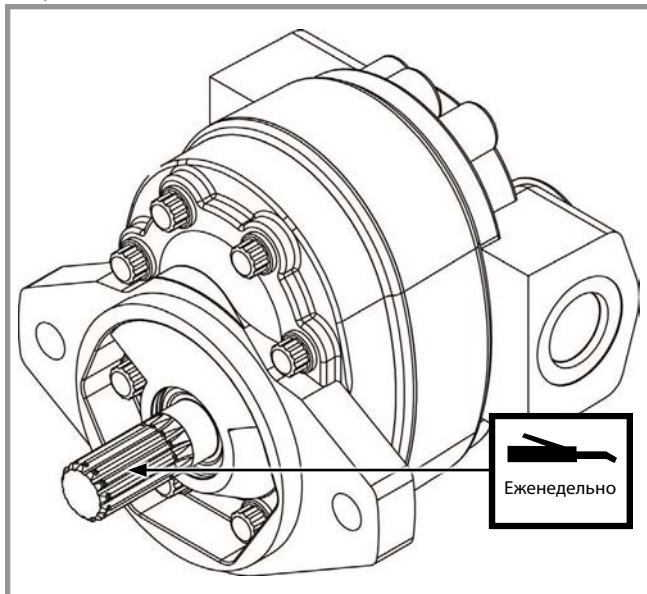
Трансмиссия оборудования для внесения сухих удобрений — по 2 на трансмиссию



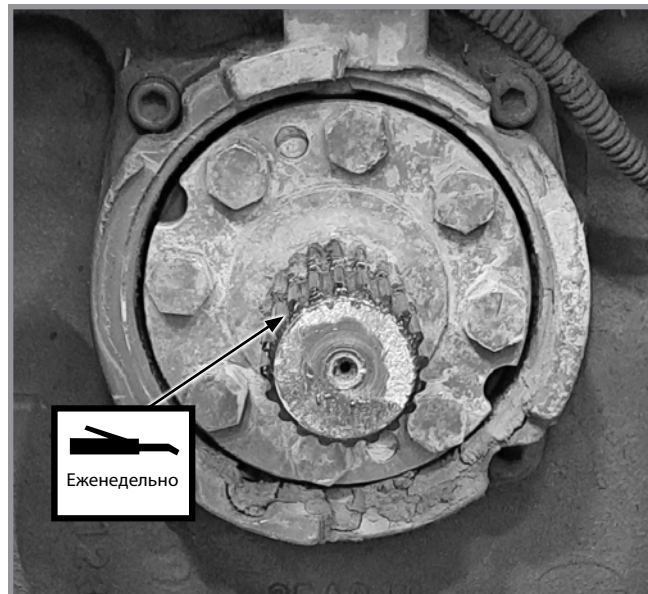
Бункер для сухих удобрений — по 2 на бункер
Карданный шарнир — по 1 на область шарнира

ВАЛ НАСОСА С ПРИВОДОМ ОТ ВОМ И ВАЛ ВОМ ТРАКТОРА

Раз в неделю смазывайте вал насоса с приводом от ВОМ и вал ВОМ трактора смазкой LM 47 с повышенным сроком службы, поставляемой вместе с комплектом крепления насоса с приводом от ВОМ. Рекомендованная периодичность смазки приведена для нормальных условий эксплуатации. В тяжелых или нестандартных условиях эксплуатации может потребоваться более частая смазка.



Насос с приводом от ВОМ



Вал ВОМ трактора

Ежедневно смазывайте цепь, установленную на звездочках, аэрозольной смазкой для цепей.



Цепь

МОНТАЖНЫЕ БОЛТЫ И КРЕПЕЖНЫЕ ЭЛЕМЕНТЫ

Перед началом эксплуатации сеялки проверьте надежность затяжки всех крепежных элементов. Все крепежные элементы подлежат повторной проверке по истечении первых 50 часов эксплуатации и в начале каждого посевного сезона.

В сеялках Kinze используются крепежные элементы SAE класс 5 (высокопрочные), если не указано иное. Винты с головками под ключ класса прочности 5 имеют три радиальные линии на головках. Крепежные элементы необходимо заменять крепежом того же размера, с такими же характеристиками прочности и типом резьбы.



ОСТОРОЖНО!

Отсоединение деталей может привести к летальному исходу, серьезным травмам, порче имущества или повреждению оборудования. Перед началом эксплуатации сеялки убедитесь в том, что все крепежные элементы плотно затянуты. Все крепежные элементы подлежат повторной проверке по истечении первых 50 часов эксплуатации и в начале каждого посевного сезона.

ПРИМЕЧАНИЕ

Чрезмерное усилие затяжки крепежных элементов может снизить их устойчивость к ударным нагрузкам и может привести к выходу оборудования из строя.

ТАБЛИЦА ЗНАЧЕНИЙ МОМЕНТОВ ЗАТЯЖКИ — ОЦИНКОВАННЫЙ КРЕПЕЖ

Диаметр	Класс прочности 2 (без меток)		Класс прочности 5 (3 метки)		Класс прочности 8 (6 меток)	
	Крупная резьба	Мелкая резьба	Крупная резьба	Мелкая резьба	Крупная резьба	Мелкая резьба
¼"	5,6 Н·м	6,3 Н·м	8,6 Н·м	9,8 Н·м	12 Н·м	14 Н·м
⅝"	11 Н·м	12 Н·м	18 Н·м	19 Н·м	24 Н·м	27 Н·м
⅜"	20 Н·м	23 Н·м	31 Н·м	35 Н·м	45 Н·м	50 Н·м
7/16"	34 Н·м	37 Н·м	50 Н·м	56 Н·м	71 Н·м	79 Н·м
½"	48 Н·м	54 Н·м	77 Н·м	87 Н·м	108 Н·м	122 Н·м
9/16"	68 Н·м	81 Н·м	108 Н·м	122 Н·м	156 Н·м	176 Н·м
⅝"	95 Н·м	108 Н·м	149 Н·м	169 Н·м	217 Н·м	244 Н·м
¾"	176 Н·м	197 Н·м	271 Н·м	298 Н·м	380 Н·м	427 Н·м
7/8"	169 Н·м	190 Н·м	434 Н·м	475 Н·м	610 Н·м	678 Н·м
1"	258 Н·м	278 Н·м	651 Н·м	719 Н·м	915 Н·м	1017 Н·м
1⅛"	359 Н·м	407 Н·м	814 Н·м	908 Н·м	1302 Н·м	1458 Н·м
1¼"	508 Н·м	563 Н·м	1139 Н·м	1261 Н·м	1844 Н·м	2034 Н·м
1⅜"	664 Н·м	759 Н·м	1491 Н·м	1695 Н·м	2413 Н·м	2752 Н·м
1½"	881 Н·м	990 Н·м	1966 Н·м	2237 Н·м	3128 Н·м	3620 Н·м

ЗАМЕЧАНИЕ. Затягивайте неоцинкованный крепеж и болты со стопорными гайками моментом приблизительно на ½ больше, чем указано в приведенной выше таблице. Затягивайте смазанные перед установкой болты моментом, составляющим до 70 % от значения, указанного в приведенной выше таблице.

ЗНАЧЕНИЯ МОМЕНТА ЗАТЯЖКИ — СИСТЕМА ПНЕВМАТИЧЕСКОГО ПРИЖИМА

Диаметр	Значение момента затяжки
⅝ дюйма NPT	120 дюйм-фунтов (20,34 Н·м) максимум
½ дюйма-13	180 дюйм-фунтов (20,34 Н·м) максимум
¾ дюйма-16	180 дюйм-фунтов (20,34 Н·м) максимум

ОСОБЫЕ МОМЕНТЫ ЗАТЯЖКИ

Крепеж втулки параллельных тяг высевающей секции	130 фунто-футов (176 Н·м)
Крепеж ⅝" оси дискового ножа нулевой обработки почвы	120 фунто-футов (162 Н·м)

ЗАМЕЧАНИЕ. Приведенные значения момента затяжки используются для компонентов системы пневматического прижима.

**ТАБЛИЦА ЗНАЧЕНИЙ МОМЕНТОВ ЗАТЯЖКИ ДЛЯ
ГАЙКИ КРЕПЛЕНИЯ ШТОКА ПОРШНЯ ЦИЛИНДРА**

	Крепеж, отличный от самоконтрящихся гаек с нейлоновой вставкой	Самоконтрящаяся гайка с нейлоновой вставкой
½"-20	55–70 фут-фунтов (75–95 Н·м)	45–55 фут-фунтов (61–75 Н·м)
¾"-16	115–125 фут-фунтов (156–169 Н·м)	100–115 фут-фунтов (136–156 Н·м)
7/8"-14	150–180 фут-фунтов (203–244 Н·м)	130–150 фут-фунтов (176–203 Н·м)
1"-14	275–330 фут-фунтов (373–447 Н·м)	250–275 фут-фунтов (339–373 Н·м)
1½"-12	300–375 фут-фунтов (407–508 Н·м)	275–300 фут-фунтов (373–407 Н·м)
1¼"-12	300–375 фут-фунтов (407–508 Н·м)	275–300 фут-фунтов (373–407 Н·м)

**МОМЕНТЫ ЗАТЯЖКИ — ГИДРАВЛИЧЕСКАЯ СИСТЕМА
ПРИЖИМА TRUE DEPTH**

Головка цилиндра к корпусу:	95 Н·м
Поршень цилиндра к штоку:	68 Н·м
Картридж клапана высевающей секции к корпусу магистрали:	41 Н·м
Электромагнит клапана высевающей секции к клапану:	7 Н·м

ЗАМЕЧАНИЕ.

1. Для затяжки крепления головки цилиндра к корпусу должна использоваться шестигранная головка.
2. При повторной сборке нанесите синий фиксатор резьбы на резьбу головки цилиндра.
3. Замените стопорную гайку в соединении поршня со штоком на аналогичную стопорную гайку 7/16-20 при повторной сборке.

МОМЕНТЫ ЗАТЯЖКИ — АЛЮМИНИЙ

Диаметр	Значение момента затяжки
⅛"	20–24 Н·м
⅜"	39–43 Н·м
½"	39–45 Н·м
¾"	39–45 Н·м

ЗАМЕЧАНИЕ. Приведенные значения момента затяжки используются для компонентов системы пневматического прижима.


МОМЕНТ ЗАТЯЖКИ — КОЛЕСНЫЕ ГАЙКИ

Колесо	Момент затяжки	Периодичность
Транспортное колесо	270 Н·м	<ul style="list-style-type: none"> • один раз перед посевом; • повторно после первых 50 км или 10 часов работы; • в дальнейшем периодически (по меньшей мере один раз перед каждым посевным сезоном).
Ходовое колесо на крыле	170 Н·м	<ul style="list-style-type: none"> • один раз перед посевом; • повторно после первых 50 км или 10 часов работы; • в дальнейшем периодически (по меньшей мере один раз перед каждым посевным сезоном).

УХОД ЗА ШИНАМИ

ОСТОРОЖНО!

Взрыв шины может привести к серьезным травмам, в том числе с летальным исходом. Причиной взрыва шины может стать избыточное давление в шине, выполнение работ на колесном диске или шине, неправильное использование колесных дисков и шин, использование изношенных или неправильно обслуживаемых шин.




Чтобы предотвратить взрыв шин:

- Поддерживайте в шинах надлежащее давление. Эксплуатация шины с давлением ниже или выше рекомендуемого значения может привести к ее повреждению.
- Монтаж шин должен выполняться только надлежащим образом обученным персоналом с использованием соответствующего оборудования.
- Замените шины с порезами или грыжами. Замените поврежденные диски. Установите недостающие колесные болты и гайки.
- Не подвергайте сварке или тепловому воздействию колесо в сборе. При нагреве шины в ней увеличивается давление.

СПЕЦИФИКАЦИИ ПО ДАВЛЕНИЮ В ШИНАХ

ОСТОРОЖНО!

Превышение давления в шине может привести к взрывному разделению диска и шины и может стать причиной летального исхода или серьезной травмы. Диски различных размеров рассчитаны на различное давление в шинах. Накачивайте шины до давления, установленного для рассматриваемого размера диска.



Не превышайте следующие максимальные значения давления:

- Диск с отметкой «224»: максимальное давление — 75 фунтов/кв. дюйм (517 кПа).
- Диск с отметкой «276»: максимальное давление — 100 фунтов/кв. дюйм (689 кПа).

Транспортные колеса (центральная секция) 9 x 22,5 дюймов 14PR — 110 фунтов/кв. дюйм (758 кПа)

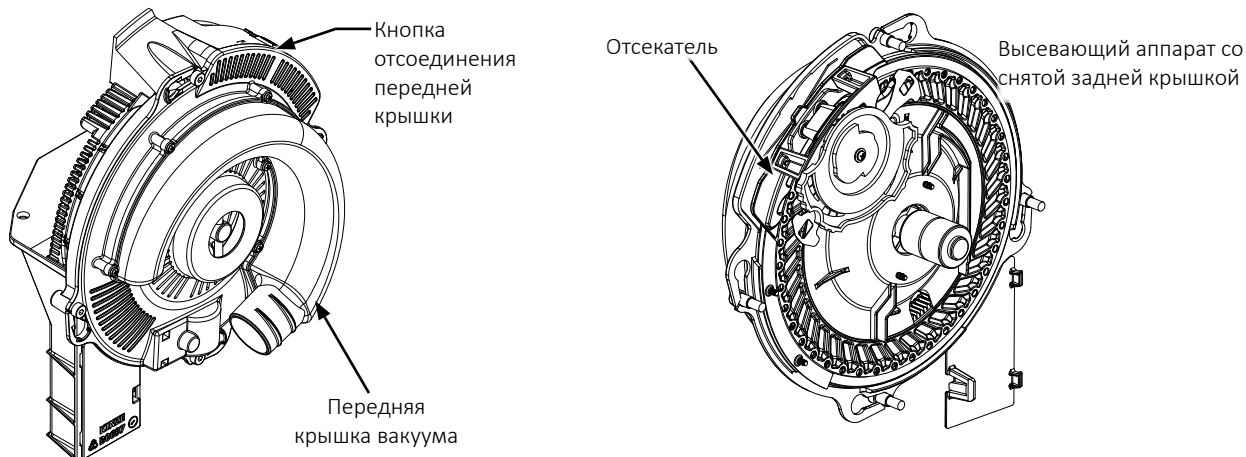
Ходовые колеса (крылья), шина 7,50 x 20 дюймов40 фунтов/кв. дюйм (276 кПа)

Колесо контактного привода, шина 4,80 x 8 дюймов . . .50 фунтов/кв. дюйм (345 кПа)

Поршневой насос для подачи жидких удобрений, шина 7,60 x 15 дюймов.40 фунтов/кв. дюйм (276 кПа)



ТЕХНИЧЕСКОЕ ОБСЛУЖИВАНИЕ ВАКУУМНОГО ВЫСЕВАЮЩЕГО АППАРАТА.



Перед каждым посевным сезоном проверяйте высевающие диски и отсекаТЕЛЬ. При необходимости очистите или замените узлы.

Используйте чистые, высококачественные семена для обеспечения оптимальной точности работы аппарата. Поврежденные или треснутые семена, кожица семян или посторонние материалы могут застрять в отверстиях высевающего диска и значительно снизить точность работы аппарата.

Ежедневно проверяйте высевающие диски и очищайте их от накопившихся посторонних материалов и загрязнений, а также очищайте закупоренные отверстия дисков. Если отверстия высевающих дисков регулярно засоряются остатками семян, возможно, выталкивающее колесо для удаления остатков требует замены. Очистите высевающий диск, промыв его водой с мылом. Тщательно высушите.

Проверяйте ножи и направляющую отсекателя на наличие износа после обработки 80 га для каждого ряда. Если регулировка ножей отсекателя не влияет на работу аппарата или если диски кажутся изношенными, возможно, ножи отсекателя требуют замены.

Замените высевающий диск или вакуумное уплотнение, если требуется аномально высокий вакуум или если не может быть обеспечена стабильная работа.

См. [«Подготовка к хранению» на странице 6-35](#) для получения дополнительной информации по техническому обслуживанию систем вакуумных высевающих аппаратов.

ЗАМЕЧАНИЕ. Снимайте высевающие диски для сезонного хранения и храните их в вертикальном положении на стержне или трубе.

ОЧИСТКА ВЫСЕВАЮЩЕГО АППАРАТА

ЗАМЕЧАНИЕ. Использование поврежденных семян или семян, содержащих посторонние материалы, вызывает закупоривание отверстий ячеек для внесения семян. Для предотвращения отклонения нормы высева требуется более частая очистка высевающего аппарата.

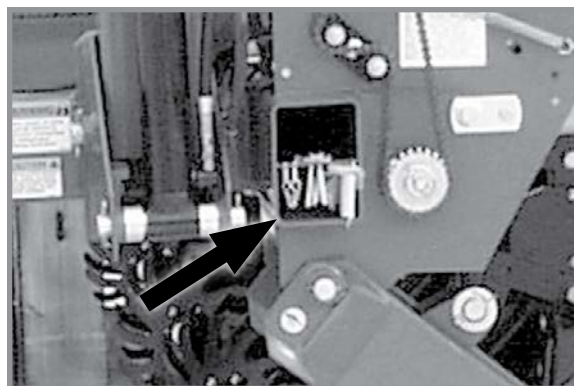
Для поддержания генетической чистоты семян требуется выполнять тщательную очистку высевающего аппарата.

1. Отсоедините привод высевающего аппарата и снимите семенной бункер и высевающий аппарат.
2. Сбросьте семена с правого заднего угла бункера в контейнер.
3. Положите бункер на правую сторону. Нажмите кнопку отключения и поверните вакуумную крышку высевающего аппарата по часовой стрелке, чтобы совместить шпоночные пазы с головками болтов. Снимите крышку.
4. Поверните ступицу высевающего диска по часовой стрелке, чтобы разблокировать и снять высевающий диск.
5. Опорожните высевающий аппарат.
6. Тщательно осмотрите высевающий аппарат. Убедитесь, что все семена удалены.
7. Установите на место высевающий диск. Установите вакуумную крышку.

РЕГУЛИРОВКА НАТЯЖЕНИЯ ЦЕПИ

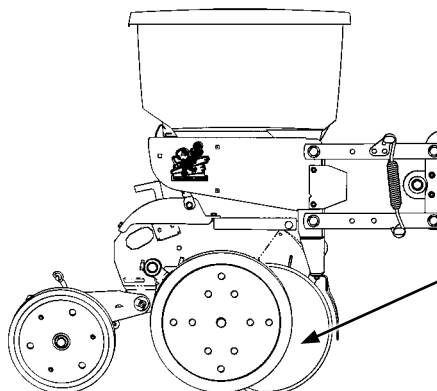
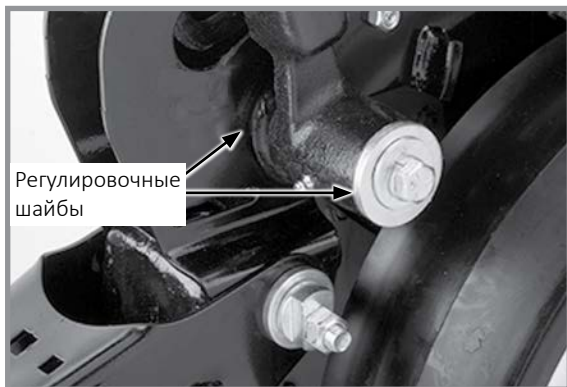
Приводные цепи оснащены подпружиненными натяжными звездочками и являются саморегулирующимися. Удалите одно звено, чтобы укоротить цепь, если износ приводит к растяжению цепи и уменьшению натяжения пружины. Проверьте точки вращения натяжной звездочки, чтобы убедиться, что детали вращаются свободно. См. пункт «Сборка рычага с витой пружиной» в этом разделе для получения дополнительной информации.

Дополнительные звенья цепи хранят внутри рамы сеялки.



Дополнительные звенья цепи

РЕГУЛИРОВКА КОПИРУЮЩЕГО КОЛЕСА



Отрегулируйте копирующее колесо таким образом, чтобы оно слегка соприкасалось с дисковым ножом сошника. Проверьте регулировку в полевом положении.

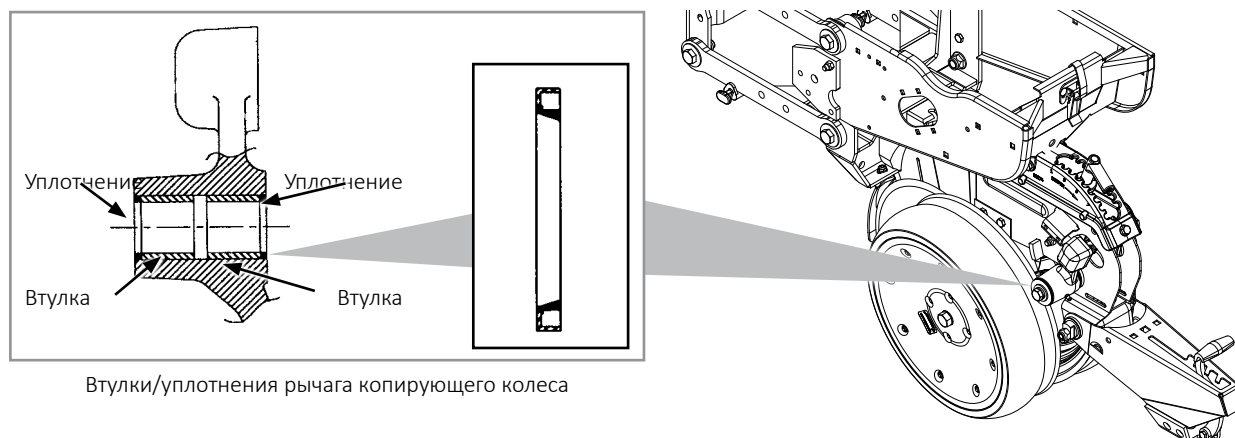
Регулировка копирующего колеса

Для предотвращения накопления грязи или мусора копирующие колеса должны слегка соприкасаться с дисками сошника. Копирующие колеса и ножи сошника должны вращаться с небольшим сопротивлением.

Добавьте или удалите регулировочные шайбы между хвостовиком и рычагом копирующего колеса для регулировки зазора между копирующими колесами и дисками сошника. Поместите остальные регулировочные шайбы на хранение между рычагом копирующего колеса и плоской шайбой на внешней стороне рычага копирующего колеса.

ЗАМЕЧАНИЕ. Для работы в условиях вязкой почвы может потребоваться немного отодвинуть копирующее колесо от дисков.

ЗАМЕНА ВТУЛКИ/УПЛОТНЕНИЯ РЫЧАГА КОПИРУЮЩЕГО КОЛЕСА



Втулки/уплотнения рычага копирующего колеса

ЗАМЕЧАНИЕ. Комплект оправок для установки втулок и уплотнений рычага копирующего колеса (G1K296) можно приобрести у дилера Kinze.

1. Снимите копирующее колесо с рычага.
2. Снимите рычаг копирующего колеса с хвостовика в сборе.
3. Снимите уплотнение и втулку и утилизируйте их. Очистите и высушите внутреннее отверстие.
4. Вставьте/запрессуйте новую втулку внутрь отверстия рычага заподлицо и далее еще на 3,1 мм (0,125 дюйма).
5. Нанесите смазку на рабочую кромку уплотнения.
6. Вставьте/запрессуйте на место новую втулку рабочей кромкой наружу.

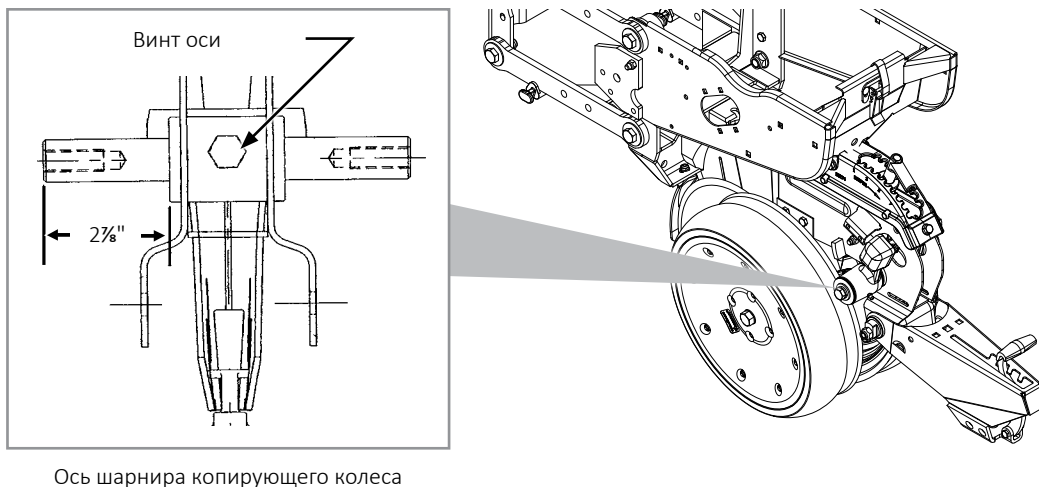
ЗАМЕЧАНИЕ. Соблюдайте особую осторожность, чтобы не повредить кромку уплотнения во время установки. Прилагайте равномерное усилие, чтобы установить уплотнение во внутреннее отверстие рычага. Никогда не наносите удары молотком непосредственно по поверхности уплотнения.

7. Проверьте состояние оси копирующего колеса.
8. Установите на место рычаг копирующего колеса в сборе и копирующее колесо.

ЗАМЕЧАНИЕ. Используйте специальные регулировочные шайбы между рычагом копирующего колеса и копирующим колесом.

9. С помощью прокладочных шайб отрегулируйте зазор между шиной копирующего колеса/дисковым ножом.
10. Смажьте универсальной смазкой SAE.

ЗАМЕНА ОСИ РЫЧАГА КОПИРУЮЩЕГО КОЛЕСА



Ось шарнира копирующего колеса

1. Снимите копирующее колесо и рычаг в сборе с хвостовика.
2. Выверните винт с головкой под ключ $\frac{1}{2}$ " x $\frac{3}{4}$ ", который фиксирует ось на месте, и снимите ось.
3. Установите новую ось и расположите ее, как показано на рисунке. Очень важно обеспечить точную центровку узла.
4. Установите винт с головкой под ключ $\frac{1}{2}$ " x $\frac{3}{4}$ " и затяните его, чтобы зафиксировать ось на месте.
5. Установите копирующее колесо и рычаг в сборе. С помощью прокладочных шайб отрегулируйте зазор между шиной копирующего колеса/дисковым ножом.

15-ДЮЙМОВЫЙ ДИСКОВЫЙ НОЖ СОШНИКА ДЛЯ СЕМЯН В СБОРЕ С ПОДШИПНИКОМ

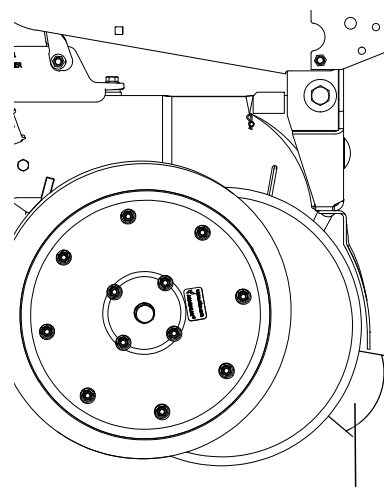
ПРИМЕЧАНИЕ

Чрезмерное соприкосновение ножей может привести к преждевременному выходу подшипника/ступицы дискового сошника из строя и чрезмерному износу защиты семяпровода/внутреннего чистика. При правильной регулировке, если один нож удерживается в фиксированном положении, противоположный нож должен вращаться с усилием менее 22 Н на внешней кромке диска.

Поддерживайте контакт между дисками равным приблизительно $1 \pm \frac{1}{2}$ дюйма ($\sim 2,5 \pm 1,0$ см) по дуге окружности, чтобы обеспечить надлежащее открытие и формирование борозд. Поскольку диаметр диска уменьшается из-за износа, необходимо перемещать регулировочные шайбы с внутренней стороны на наружную, чтобы обеспечить поддержание контакта между дисками в диапазоне $1 \pm \frac{1}{2}$ дюйма ($\sim 2,5 \pm 1,0$ см).

ЗАМЕЧАНИЕ. Правильный зазор между дисками имеет важное значение. Контакт между дисками должен составлять $1 \pm \frac{1}{2}$ дюйма ($\sim 2,5 \pm 1,0$ см) по дуге окружности в этой области. При проворачивании ножей вручную в противоположных направлениях относительно друг друга должно наблюдаться лишь незначительное сопротивление вращению. При необходимости повторно отрегулируйте чистик, чтобы отцентрировать его между дисками.

ЗАМЕЧАНИЕ. Замените ножи, если не удастся надлежащим образом отрегулировать контакт между дисками после перемещения втулок или если диаметр диска составляет менее $14\frac{1}{2}$ дюйма (~ 37 см).



Приблизительно $1 \pm \frac{1}{2}$ дюйма ($2,5 \pm 1,0$ см) контакта между дисками.

ЗАМЕНА ДИСКОВОГО НОЖА В СБОРЕ С ПОДШИПНИКОМ

ЗАМЕЧАНИЕ. Если присутствует чрезмерный люфт или если подшипник чрезмерно шумит, или вращается с заеданиями при вращении дискового ножа, возможно, замены требует только подшипник.

1. Снимите копирующее колесо, чистик и пылезащитный колпачок подшипника.
2. Выверните винт с головкой под ключ, снимите шайбу и дисковый нож в сборе с подшипником. Регулировочные шайбы между хвостовиком и дисковым ножом используются для поддержания контакта между дисками в месте схождения равным приблизительно 25 ± 13 мм по дуге окружности.

ПРИМЕЧАНИЕ

На сошнике с левой стороны используется винт с левой резьбой. НЕ ЗАТЯГИВАЙТЕ СЛИШКОМ СИЛЬНО. В случае повреждения резьбы хвостовика потребуется замена хвостовика высевающей секции.

3. Установите регулировочную шайбу или шайбы, новый дисковый нож в сборе с подшипником, шайбу и винт с головкой под ключ. Затяните винт с головкой под ключ $\frac{3}{8}$ "-11 класса прочности SAE 5 моментом 150 Н·м.

ЗАМЕЧАНИЕ. Заменяйте дисковые ножи только на ножи аналогичной толщины.

4. Установите пылезащитный колпачок подшипника, чистик и копирующее колесо.

ЗАМЕНА ТОЛЬКО ПОДШИПНИКА

1. Снимите копирующее колесо, чистик, крышку подшипника, винт с головкой под ключ, шайбу и дисковый нож в сборе с подшипником.
2. Снимите заклепки ($\frac{1}{4}$ дюйма) с корпуса подшипника, чтобы получить доступ к подшипнику.
3. При установке нового подшипника установите три винта с головками под ключ ($\frac{1}{4}$ дюйма) в три отстоящих друг от друга на равное расстояние отверстия из шести отверстий в корпусе подшипника для фиксации подшипника и корпуса подшипника на месте. В три остальных отверстия установите заклепки. Выверните винты с головкой под ключ ($\frac{1}{4}$ дюйма) и установите заклепки в эти три отверстия.
4. Установите на место дисковый нож в сборе с подшипником, шайбу и винт с головкой под ключ. Затяните винт с головкой под ключ $\frac{3}{8}$ "-11 моментом 150 Н·м.
5. Установите пылезащитный колпачок подшипника, чистик и копирующее колесо.

ЗАЩИТА СЕМЯПРОВОДА/ВНУТРЕННИЙ ЧИСТИК

Защита семяпровода кроме своей основной защитной функции действует также в качестве внутреннего чистика для дисковых ножей сошника для внесения семян.

Снимите семяпровод и проверьте на наличие износа. Чрезмерный износ семяпровода указывает на то, что изношена защита семяпровода. Замените защиту семяпровода, если толщина ее нижней части составляет 16 мм или меньше. Толщина нового щитка семяпровода составляет приблизительно 22 мм.

ЗАМЕЧАНИЕ. Высев с нулевой обработкой почвы или высев в условиях твердого грунта, особенно если сеялка не оснащена дисковыми ножами для нулевой обработки почвы, и/или наличие чрезмерного контакта между дисками увеличивает износ защиты семяпровода и требует выполнения более частых проверок состояния и/или замены узла.



Защита семяпровода/внутренний чистик (копирующее колесо/дисковый нож сошника для внесения семян снят)

ПРИМЕЧАНИЕ

Чрезмерная затяжка винтов с внутренним шестигранником может привести к повреждению резьбы хвостовика, в результате чего он потребует замены. Чрезмерный износ защиты семяпровода может привести к истиранию ножей о хвостовик высевающей секции, что также приведет к необходимости замены хвостовика.

Снимите семяпровод и выверните два винта с внутренним шестигранником, которые крепят защиту семяпровода. Удерживайте новую защиту семяпровода по центру между дисками сошника для внесения семян. Заверните винты с внутренним шестигранником. НЕ ЗАТЯГИВАЙТЕ НА ДАННОМ ЭТАПЕ. Используя зажим или тиски, сведите вместе ножи сошника перед защитой семяпровода. Затяните крепежные винты защиты семяпровода. Снимите зажимы. Расстояние между защитой семяпровода и дисками сошника должно быть одинаковым с обеих сторон. Установите на место семяпровод.

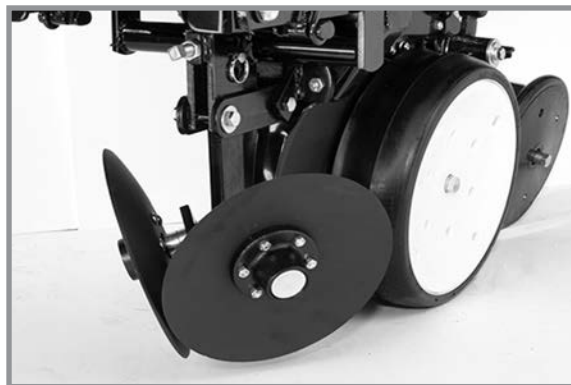
ДИСКОВЫЙ БОРОЗДОДЕЛАТЕЛЬ С КРЕПЛЕНИЕМ НА ВЫСЕВАЮЩЕЙ СЕКЦИИ

Смазывайте втулки в монтажном кронштейне опорного рычага с периодичностью, указанной в пункте «Смазка» в данном разделе. Проверьте момент затяжки каждого болта. Если затяжка болта ослабла, его необходимо вывернуть, а втулку необходимо проверить на наличие трещин и износа. Замените втулки, если это необходимо.

ЗАМЕЧАНИЕ. Используйте только закаленные плоские шайбы. Замените поврежденные плоские шайбы исправными деталями. Затяните болты моментом 176 Н·м.

Ступицы ножей оснащены герметизированными подшипниками. Замените подшипник, если при вращении колеса подшипник чрезмерно шумит или вращается с заеданиями.

Замените 12-дюймовые (30,5 см) сплошные или зубчатые ножи при их износе до 28 см.



Дисковый бороздоделатель с креплением на высевающей секции

ДИСКОВЫЕ НОЖИ ДЛЯ НУЛЕВОЙ ОБРАБОТКИ ПОЧВЫ, УСТАНОВЛИВАЕМЫЕ НА ВЫСЕВАЮЩИЕ СЕКЦИИ

Периодически проверяйте момент затяжки гаек и крепежа. Убедитесь, что нож расположен перпендикулярно высевающей секции и выровнен относительно дискового сошника высевающей секции.

ЗАМЕЧАНИЕ. Затяните крепеж оси (3/8 дюйма) моментом 163 Н·м.

Для дискового ножа можно задать одно из четырех положений. Первоначально нож установлен в крайнем верхнем положении. По мере износа нож можно установить в одно из трех более низких положений. См. пункт «Дисковые ножи для нулевой обработки почвы, устанавливаемые на высевающие секции» в разделе «Эксплуатация высевающей секции» настоящего руководства.

Замените дисковый нож диаметром 16 дюймов (40,6 см) при износе до 37 см.



Дисковые ножи для нулевой обработки почвы, устанавливаемые на высевающие секции

КОЛЕСА ДЛЯ ПОЖНИВНЫХ ОСТАТКОВ С КРЕПЛЕНИЕМ НА ДИСКОВЫХ НОЖАХ

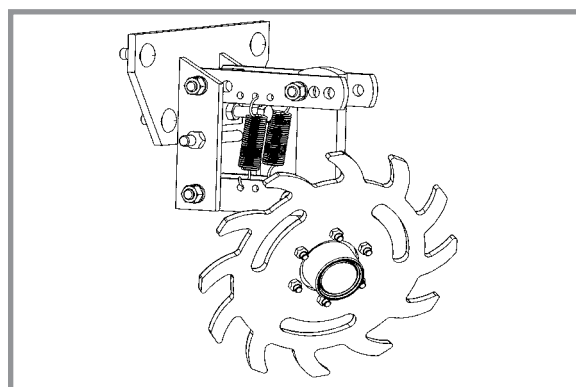
Ступицы колес оснащены герметизированными подшипниками. Замените подшипник, если при вращении колеса подшипник чрезмерно шумит или вращается с заеданиями.



Колеса для пожнивных остатков с креплением на дисковых ножах

КОЛЕСО ДЛЯ ПОЖНИВНЫХ ОСТАТКОВ С КРЕПЛЕНИЕМ НА ВЫСЕВАЮЩЕЙ СЕКЦИИ

Ступица колеса оснащена герметизированными подшипниками. Замените подшипник, если при вращении колеса подшипник чрезмерно шумит или вращается с заеданиями.



Колеса для пожнивных остатков с креплением на высевающей секции

ОБОРУДОВАНИЕ ДЛЯ ГРАНУЛИРОВАННЫХ ХИМИКАТОВ

Перед постановкой сеялки на хранение отсоедините привод оборудования для гранулированных химикатов, повернув отключающую рукоятку на $\frac{1}{4}$ оборота против часовой стрелки. Снимите приводную цепь, опорожните и очистите все бункеры для гранулированных химикатов. Очистите приводные цепи и покройте их антикоррозионным аэрозольным составом или погрузите цепи в масло. Проверьте и замените изношенные или сломанные детали.

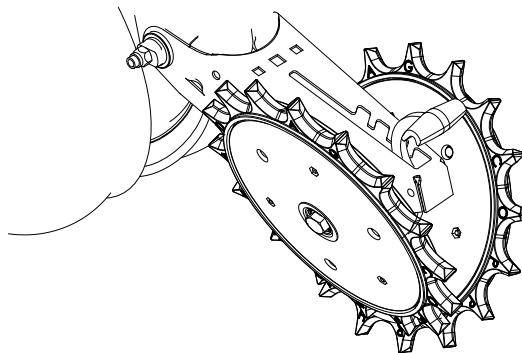
Установите бункеры и цепи. Проверьте выравнивание цепи.



Выжимная рукоятка привода оборудования для гранулированных химикатов

ЗУБЧАТОЕ ЗАДЕЛЫВАЮЩЕЕ КОЛЕСО

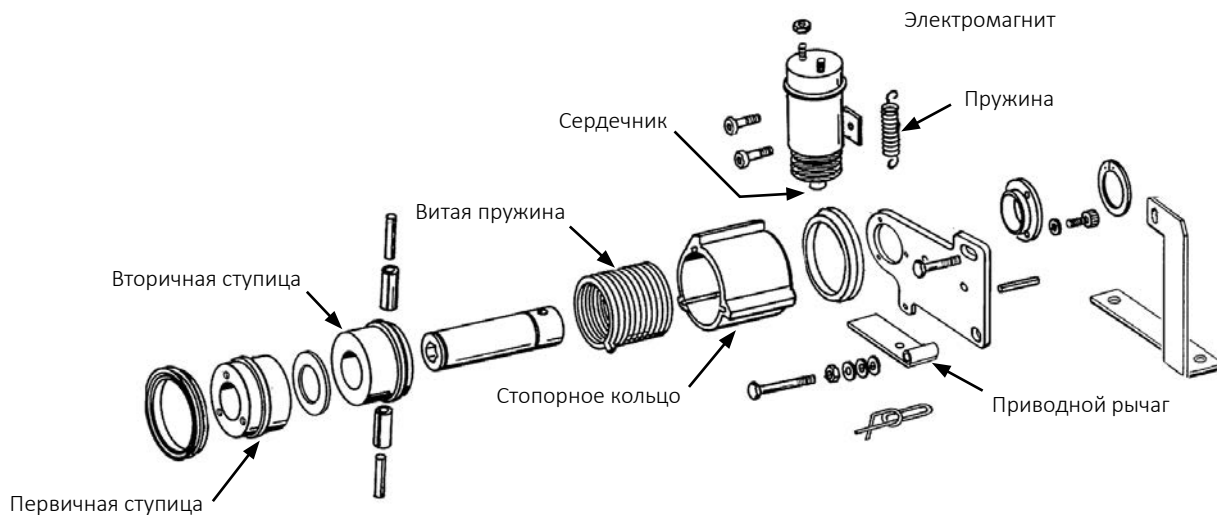
Внутренние детали зубчатого заделывающего колеса начнут изнашиваться при достижении приблизительно 70 % срока службы. Переверните/установите колесо обратной стороной, чтобы использовать его оставшийся ресурс.



Зубчатое заделывающее колесо с креплением на высевающей секции

ОБСЛУЖИВАНИЕ МУФТЫ ОТКЛЮЧЕНИЯ УКАЗАТЕЛЬНОГО РЯДА

Муфта отключения указательного ряда смазана и герметизирована на весь срок службы и не требует периодического технического обслуживания.



Основные детали муфты отключения указательного ряда

ПРОВЕРКА И ЗАМЕНА ПРЕДОХРАНИТЕЛЕЙ



Блок управления односкоростной муфты отключения указательного ряда (вид спереди)

ЗАМЕЧАНИЕ. Замените все предохранители муфт отключения указательного ряда предохранителями MDL с задержкой срабатывания номиналом 10 А.

Если муфта или муфты не работают, сначала определите, является ли причиной этого электрическая или механическая неисправность.

Переместите переключатель в ПРАВОЕ или ЛЕВОЕ положение. Если узел работает надлежащим образом, сердечник электромагнита втягивается, издавая звук щелчка. Коснитесь сердечника металлическим предметом, чтобы убедиться, что он намагничивается под действием электричества. Проверьте, находится ли муфта и пучок проводов под напряжением, используя контрольную лампу или вольтметр.

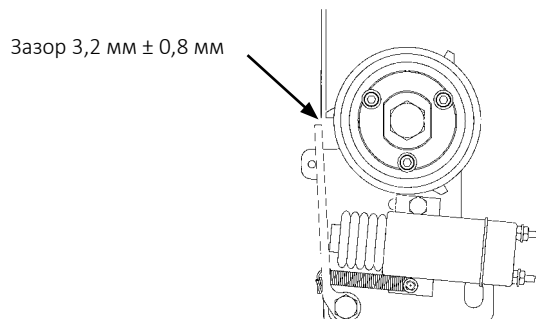
ЗАМЕЧАНИЕ. Во время работы правая муфта вращается по часовой стрелке, а левая — против часовой стрелки. Детали муфты, такие как витая пружина, устанавливаются с определенной стороны. Используйте правильную ремонтную деталь, если необходимо отремонтировать муфту.

Также смотрите пункт «Устранение неисправностей муфты отключения указательного ряда» в разделе «Устранение неисправностей».

РЕГУЛИРОВКА ПРИВОДНОГО РЫЧАГА

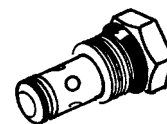
Когда электромагнит ВЫКЛЮЧЕН, зазор между приводным рычагом и упором на стопорном кольце должен составлять $3,2 \text{ мм} \pm 0,8 \text{ мм}$.

Ослабьте гайку на монтажном штифте и переместите штифт в паз таким образом, чтобы создать зазор $3,2 \text{ мм} \pm 0,8 \text{ мм}$ между рычагом и упором на стопорном кольце. Затяните гайку.



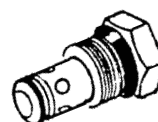
ОБРАТНЫЙ КЛАПАН (СИСТЕМА ПОДЪЕМА)

Обратные клапаны, расположенные в блоке клапанов на правой стороне центральной стойки, перекрывают поток масла в системе подъема сеялки, чтобы поддерживать горизонтальное положения рамы во время работы в полевых условиях. Обратитесь к дилеру Kinze для проведения обслуживания.



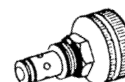
ОБРАТНЫЙ КЛАПАН (ВАКУУМНЫЙ ВЕНТИЛЯТОР)

Обратный клапан, расположенный в блоке клапанов под узлом гидромотора вакуумного вентилятора, работает в качестве клапана возвратной линии, предотвращая работу мотора вакуумного вентилятора в обратном направлении. Снимите и проверьте клапан, если он не работает должным образом. Проверьте узел на наличие посторонних материалов, а также на наличие внутренней протечки по уплотнительному кольцу. Выполните замену неисправных компонентов.



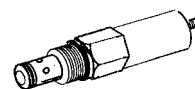
КЛАПАН РЕГУЛИРОВКИ РАСХОДА

Клапаны регулировки расхода должны быть отрегулированы исходя из скорости подъема и опускания маркера в рамках процедуры сборки или в начале эксплуатации. Если клапан не работает должным образом или требует частой регулировки, его необходимо снять для осмотра. Проверьте наличие посторонних материалов и загрязнений на клапане и посадочных поверхностях корпуса клапана. Замените неисправные компоненты.



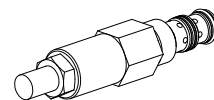
ПРЕДОХРАНИТЕЛЬНЫЙ КЛАПАН

Если предохранительный клапан не выключает блокировку дышла или не работает должным образом, снимите клапан с блока клапанов и проверьте его на наличие посторонних материалов или наличие внутренней протечки на уплотнительном кольце. Выполните замену неисправных компонентов.



ПРЕДОХРАНИТЕЛЬНЫЙ РЕДУКЦИОННЫЙ КЛАПАН

Если крылья устанавливаются на землю неправильно, подключитесь к донной части цилиндра, чтобы проверить значение давления в фунтах/кв. дюйм. Правильное значение составляет 750 фунтов/кв. дюйм (5171 кПа).

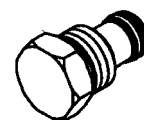


ПРИМЕЧАНИЕ

Подключать безнапорный слив гидромотора к возвратной магистрали слива картера следует при нулевом давлении в системе трактора. В противном случае гидромотор будет поврежден. ЗАПРЕЩАЕТСЯ подключать безнапорный слив гидромотора к выходу СКК. Для получения подробной информации о безнапорном сливе обратитесь к производителю трактора.

ВСТАВНОЙ ПРЕДОХРАНИТЕЛЬНЫЙ КЛАПАН

Предохранительный клапан, расположенный в блоке клапанов под узлом гидромотора вакуумного вентилятора, помогает предотвратить повреждение гидромотора вакуумного вентилятора путем ограничения давления в линии безнапорного слива гидромотора. Уставка открытия составляет 35 фунтов/кв. дюйм (241 кПа). Если клапан не работает должным образом, его необходимо снять для проверки. Проверьте наличие посторонних материалов и загрязнений на клапане и посадочных поверхностях корпуса клапана. Выполните замену неисправных компонентов.



ЭЛЕКТРОМАГНИТНЫЙ КЛАПАН

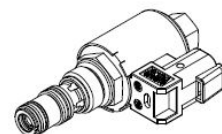
Электромагнитный клапан состоит из разделенного на камеры корпуса с вставным клапаном, приводимым в действие создаваемым обмоткой магнитным полем.

Если электромагнитный клапан или клапаны не работают, сначала определите, является причиной этого неисправность электрического или гидравлического оборудования. Если клапан работает должным образом, при нахождении электромагнитного клапана под напряжением и открытии штока клапана будет слышен щелчок. Если никакого звука не будет слышно, проверьте обмотку электромагнитного клапана, прикоснувшись к верхней части корпуса обмотки металлическим предметом, например плоскогубцами или отверткой. Если обмотка работает должным образом, ее корпус будет сильно намагничиваться при подаче напряжения. Если напряжение на обмотке низкое, она будет намагничиваться слабо и щелчка не будет.



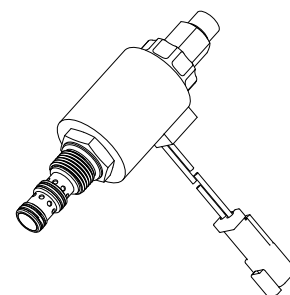
ПРОПОРЦИОНАЛЬНЫЙ РЕДУКЦИОННЫЙ КЛАПАН ДАВЛЕНИЯ / РАЗГРУЗОЧНЫЙ КЛАПАН ГИДРАВЛИЧЕСКОЙ СИСТЕМЫ ПРИЖИМА (ОПЦИЯ TRUE DEPTH)

Пропорциональные редуцирующие клапаны давления находятся на каждом ряду сеялок, оснащенных гидравлической системой прижима True Depth. Клапаны настраиваются на заводе и не требуют дополнительной регулировки. Каждый клапан работает независимо и регулирует давление гидравлического масла в поршневой камере цилиндра системы прижима. Обратитесь к дилеру Kinze для проведения обслуживания.

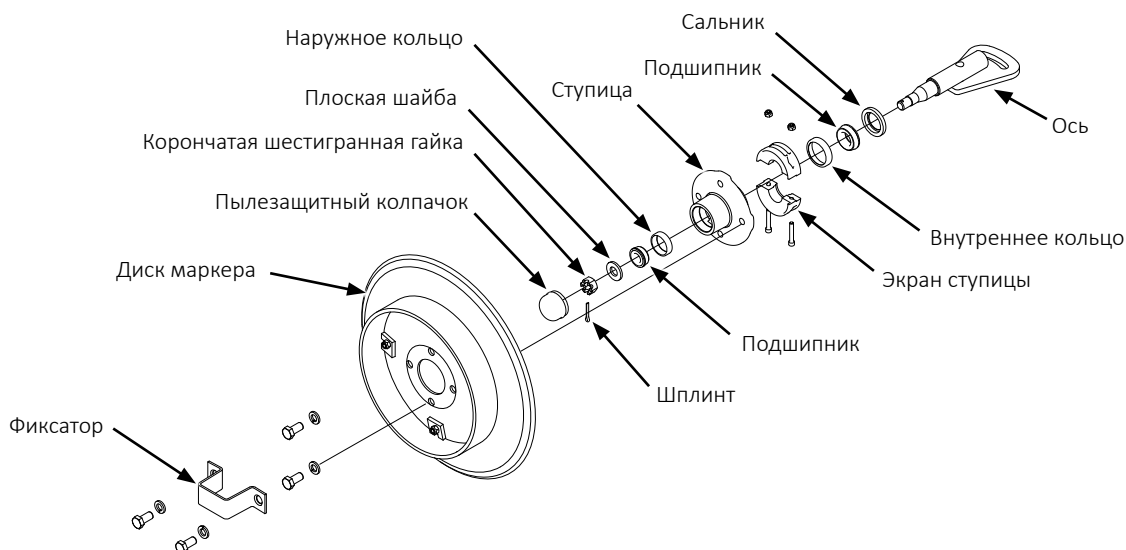


РЕГУЛЯТОР РАСХОДА С ШИМ

Регулятор расхода с широтно-импульсной модуляцией используется для управления вентиляторами на оборудованных Blue Drive сеялках. Управление клапаном осуществляет система Blue Vantage, поэтому оператору не нужно выполнять какие-либо регулировки.



СМАЗКА И ЗАМЕНА ПОДШИПНИКОВ МАРКЕРОВ

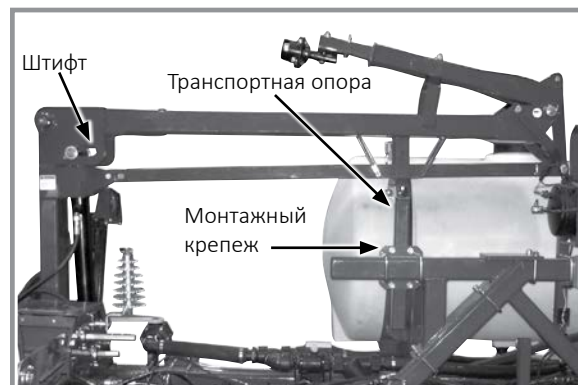


1. Снимите фиксатор и диск маркера.
2. Снимите пылезащитный колпачок со ступицы.
3. Снимите экран ступицы. Для удобства последующей сборки нанесите маркировку, обозначающую ориентацию узла.
4. Извлеките шплинт, отверните корончатую шестигранную гайку и снимите шайбу.
5. Сдвиньте ступицу с оси.
6. Снимите подшипники и кольца и утилизируйте их, если подшипники будут заменяться. Очистите и высушите ступицу. Если выполняется только обновление смазки, снимите только подшипники, но не снимайте кольца.
7. Запрессуйте новые кольца подшипников толстой кромкой внутрь (только процедура замены подшипников).
8. Тщательно смажьте подшипники смазкой для тяжелых условий эксплуатации, заполняя смазкой пространство между коническими роликами и сепаратором подшипника. Заполните смазкой пространство между кольцами подшипников в ступице.
9. Установите резиновое уплотнение. Установите внутренний подшипник на место и запрессуйте новое резиновое уплотнение/сальник.
10. Очистите ось и установите ступицу.
11. Установите наружный подшипник, шайбу и корончатую гайку. Вращая ступицу, затягивайте корончатую гайку, пока не появится некоторое сопротивление. Благодаря этому обеспечивается соприкосновение всех поверхностей подшипников. Поверните корончатую гайку в обратном направлении до ближайшего стопорного паза и установите шплинт.
12. Заполните пылезащитные колпачки примерно на $\frac{3}{4}$ смазкой для колесных подшипников и установите их на ступицу.
13. Установите экран ступицы.
14. Установите диск маркера и фиксатор на ступицу. Равномерно затяните крепеж.

РЕГУЛИРОВКА ТРАНСПОРТНОЙ ОПОРЫ МАРКЕРА

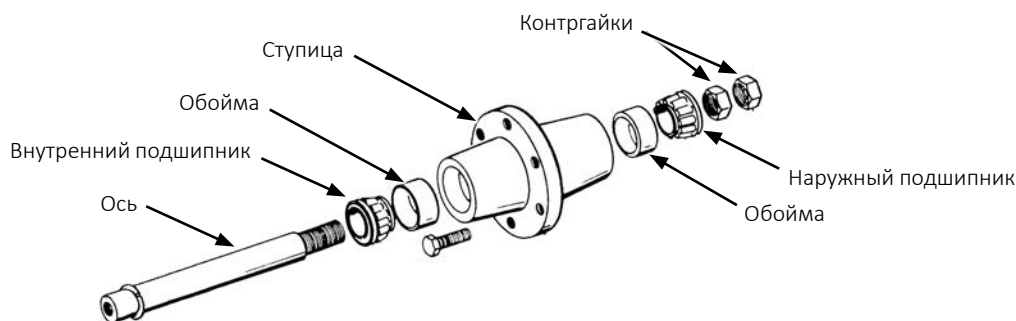
Чтобы обеспечить надлежащую работу буферных цилиндров маркеров, необходимо правильно отрегулировать транспортные опоры маркеров.

1. Поднимите маркеры в транспортировочное положение.
2. Ослабьте монтажный крепеж, чтобы позволить транспортным опорам опуститься вниз или чтобы снять транспортные опоры.
3. При отключенном двигателе трактора сбросьте давление в цилиндрах маркеров.
4. Расположите транспортные опоры таким образом, чтобы рычаги маркеров слегка опирались на них. Когда транспортные опоры отрегулированы правильно, штифт на конце штока цилиндра должен быть достаточно ослаблен, чтобы его можно было вращать и перемещать вперед и назад в монтажном отверстии.



Транспортная опора маркера

ЗАМЕНА СМАЗКИ ИЛИ ЗАМЕНА КОЛЕСНОГО ПОДШИПНИКА

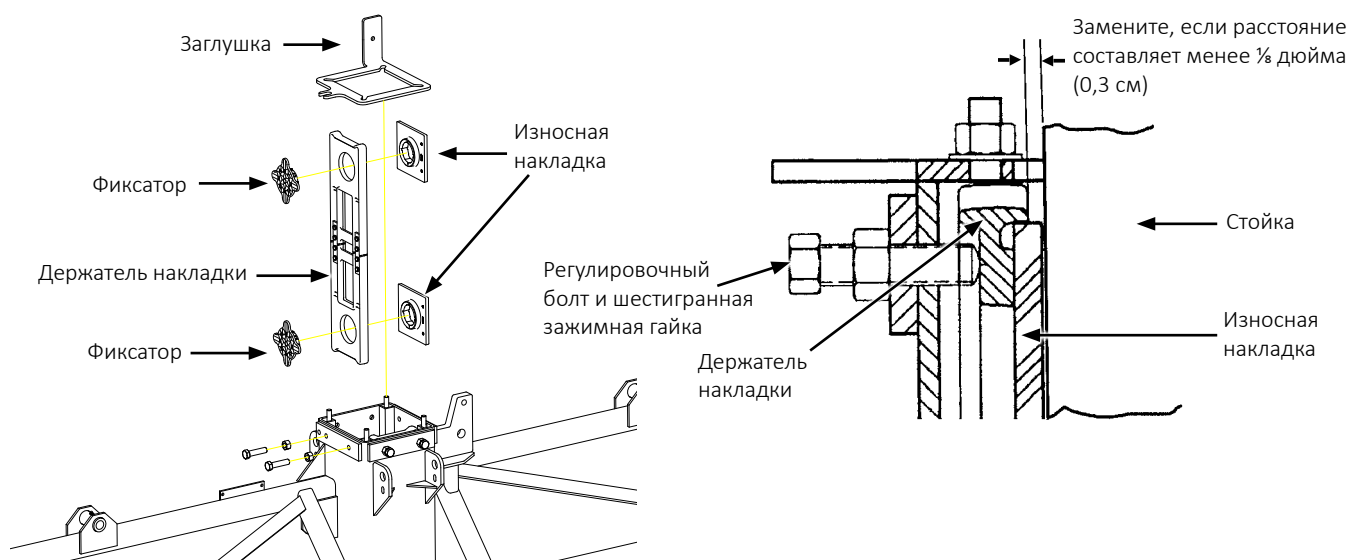


1. Поднимите колесо от земли и снимите его.
2. Отверните двойные гайки и сдвиньте ступицу с оси.
3. Снимите подшипники и кольца и утилизируйте их, если подшипники будут заменяться. Очистите и высушите ступицу. Если выполняется только обновление смазки, снимите только подшипники, но не снимайте кольца.
4. Запрессуйте новые кольца подшипников толстой кромкой внутрь (только процедура замены подшипников).
5. Тщательно смажьте подшипники смазкой для тяжелых условий эксплуатации, заполняя смазкой пространство между коническими роликами и сепаратором подшипника. Заполните смазкой пространство между кольцами подшипников и ступицей.
6. Установите на место внутренний подшипник.
7. Очистите ось и установите ступицу.
8. Установите наружный подшипник и гайку. Вращая ступицу, затягивайте гайку, пока не появится некоторое сопротивление. Благодаря этому обеспечивается соприкосновение всех поверхностей подшипников. Отверните гайку на $\frac{1}{4}$ оборота или пока не останется только легкое сопротивление при вращении ступицы. Установите вторую гайку, чтобы законтрить ее относительно первой гайки.
9. Установите колесо на ступицу. Равномерно затяните крепеж.

ЗАМЕНА/РЕГУЛИРОВКА ИЗНОСНЫХ НАКЛАДОК В ПОЛЕВЫХ УСЛОВИЯХ

ПРИМЕЧАНИЕ

Чрезмерная затяжка износных накладок приведет к преждевременному износу и чрезмерно высокому гидравлическому давлению при подъеме. Затяните износные накладки моментом 14 Н·м. Не затягивайте износные накладки слишком сильно.



Центральная секция сеялки построена вокруг стальной трубчатой рамы с четырьмя износными накладками в сборе, перемещающимися по центральной стойке с облицовкой из нержавеющей стали. Две износные накладки удерживаются держателем накладок и закреплены на месте с помощью регулировочных болтов ($\frac{3}{4}$ дюйма) и шестигранных зажимных гаек. Ежегодно проверяйте накладки на наличие износа и выполняйте регулировку для обеспечения устойчивости центральной секции и правильности хода сеялки. При правильной регулировке накладки должны слегка касаться всей своей поверхностью центральной стойки. Чрезмерная предварительная нагрузка на накладки приведет к чрезмерному повышению гидравлического давления при подъеме или не даст сеялке подняться в нагруженном состоянии.

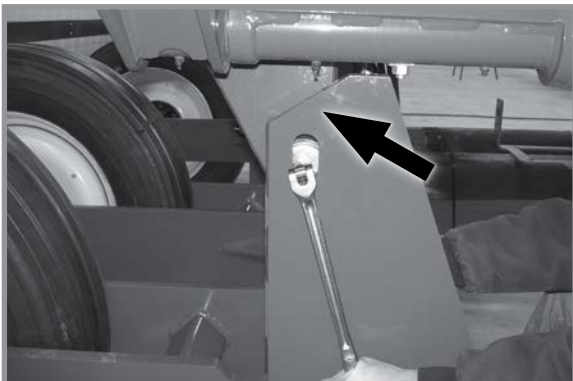
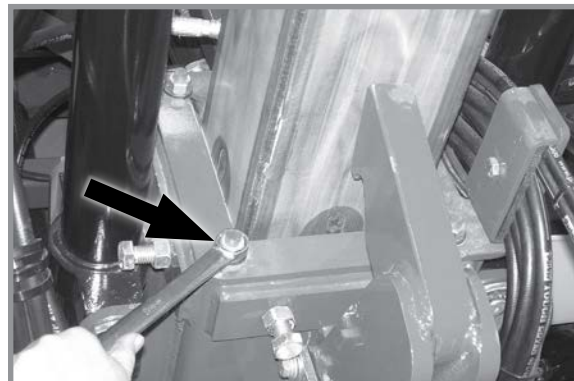
1. Установите сеялку на ровной поверхности и переведите в поднятое положение для работы в поле.

ЗАМЕЧАНИЕ. Замените полимерную износную накладку при износе до толщины менее $\frac{1}{8}$ дюйма (3,175 мм).

2. Визуально проверьте четыре верхних износных накладки. Каждая износная накладка должна слегка соприкасаться с центральной стойкой с облицовкой из нержавеющей стали.
3. Переместите сеялку в поднятое транспортировочное положение, установите все защитные блокировки и визуально убедитесь, что четыре нижних износных накладок слегка касаются стойки.
4. Снимите блокировку и опустите сеялку в положение для работы в полевых условиях. Ослабьте гайки крепления заглушки для выполнения регулировки износной накладки. Ослабьте шестигранные гайки, если это необходимо.

ЗАМЕЧАНИЕ. Перед регулировкой износных накладок НЕОБХОДИМО ослабить гайки крепления заглушки.

5. Затяните регулировочные болты накладок, немного отпустите, а затем затяните износные накладки моментом 14 Н·м. Удерживая регулировочный болт от проворачивания, затяните шестигранные гайки моментом 271 Н·м.
6. Поднимите стойку в максимально высокое положение и еще раз проверьте наличие нулевого зазора.

РЕГУЛИРОВКА ГЛАВНОЙ НАКЛАДКИ**Ослабьте кулачковые ролики****Ослабьте четыре гайки крепления заглушки**

1. Ослабьте кулачковые ролики, чтобы обеспечить их свободное перемещение.
2. Опустите сеялку в положение для работы в полевых условиях и снимите блокировки крыльев. Устраните подъемное усилие, действующее на раму сеялки, ослабив прижимные пружины высевающих секций, и подъемное усилие, действующее на любое другое навесное оборудование сеялки.
3. Проверьте положение центральной рамы по отношению к направляющим кулачковых роликов оси. Зазор между направляющими и рамой должен быть одинаковым со всех сторон. Зазор на задней стороне направляющей ролика должен быть одинаковым с обеих сторон. Окончательная регулировка будет выполняться позже.
4. Ослабьте четыре гайки крепления заглушки

ЗАМЕЧАНИЕ. Перед регулировкой изношенных накладок НЕОБХОДИМО ослабить гайки крепления заглушки.

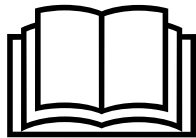
5. Ослабьте шестигранные гайки и используйте регулировочные болты накладок, чтобы правильно отцентрировать раму.

ПРИМЕЧАНИЕ

Чрезмерная затяжка изношенных накладок приведет к преждевременному износу и чрезмерно высокому гидравлическому давлению при подъеме. Затяните изношенные накладки моментом 14 Н·м. Не затягивайте изношенные накладки слишком сильно.

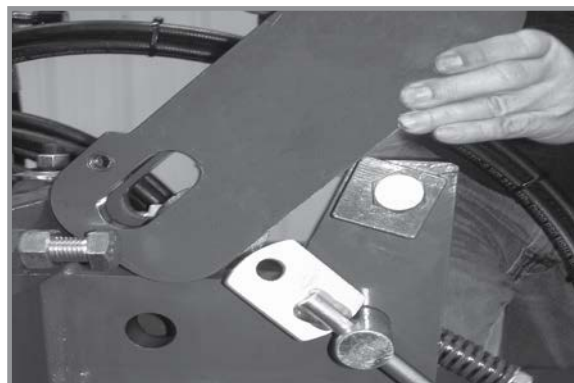
6. Затяните регулировочные болты накладок, немного отпустите, а затем затяните изношенные накладки моментом 14 Н·м. Удерживая регулировочный болт от проворачивания, затяните шестигранные гайки моментом 271 Н·м.
7. Затяните гайки крепления заглушки.
8. Сбросьте давление прижима высевающих секций и другого навесного оборудования.

ЗАМЕНА НАКЛАДКИ

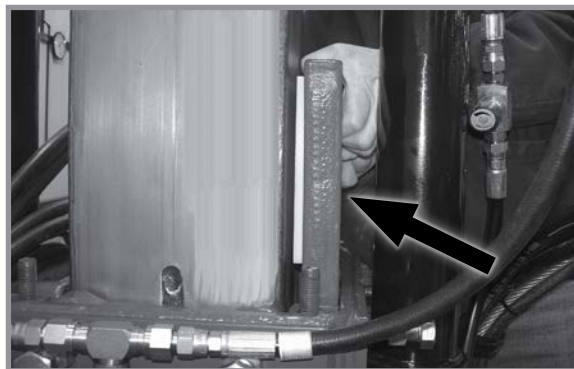


Несоблюдение инструкций при эксплуатации данного оборудования или при выполнении на нем работ может привести к серьезным травмам, в том числе с летальным исходом. Перед тем как приступить к эксплуатации данного оборудования или выполнению на нем работ, прочтите все инструкции, и затем строго следуйте им.

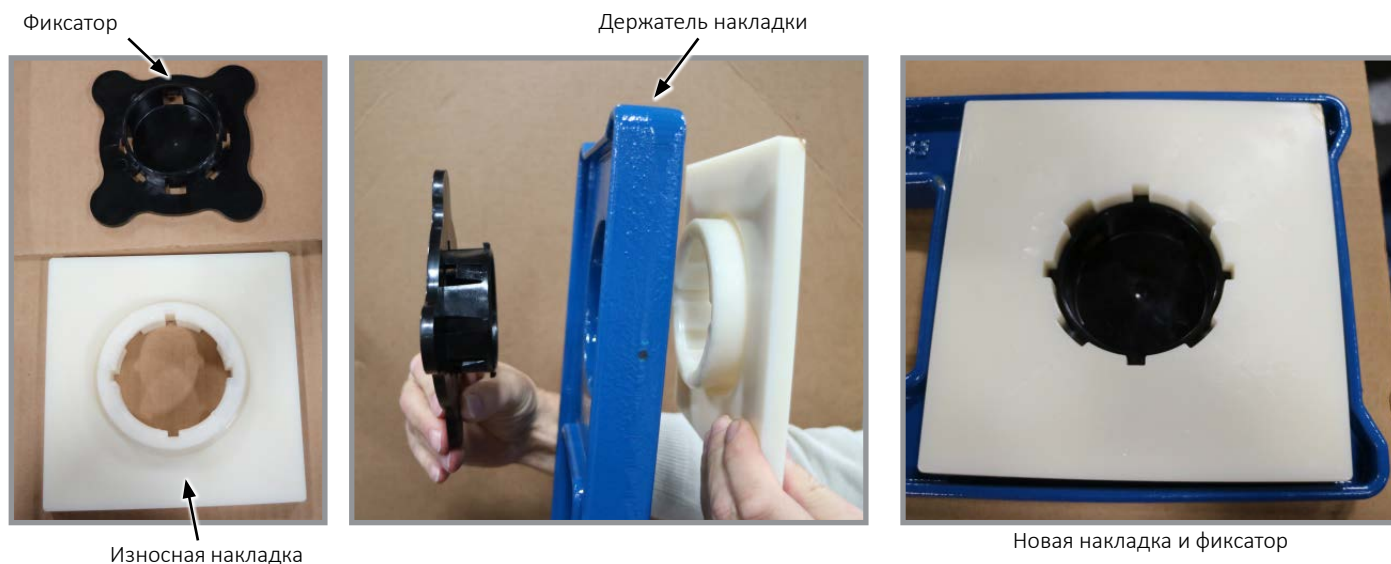
1. Ослабьте кулачковые ролики, чтобы обеспечить их свободное перемещение, как показано на рисунке.
2. Опустите сеялку в положение для работы в поле и снимите блокировки крыльев.
3. Устраните подъемное усилие, воздействующее на раму сеялки, ослабив прижимные пружины высеваящих секций, и устраните подъемное усилие, воздействующее на любое навесное оборудование.
4. Снимите предохранительный крюк.
5. Отсоедините гидравлический шланг, снимите гайку с фитинга перегородки и снимите фитинг с заглушки.
6. Ослабьте четыре гайки крепления заглушки и снимите колпачок держателя накладок.
7. Ослабьте шестигранные гайки накладок, выверните болты накладок и снимите четыре держателя накладок в сборе. Снимите и утилизируйте старые накладки.



Снятие предохранительного крюка



Снятие держателя накладок в сборе

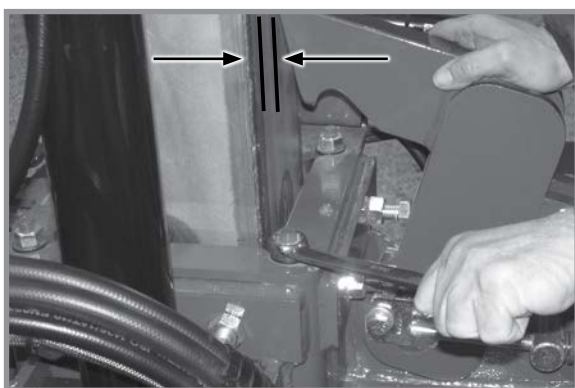


8. Установите новую накладку, используя фиксатор. Повторите данную операцию с другой стороны держателя накладки.
9. Установите держатель накладки на место в центральной секции.

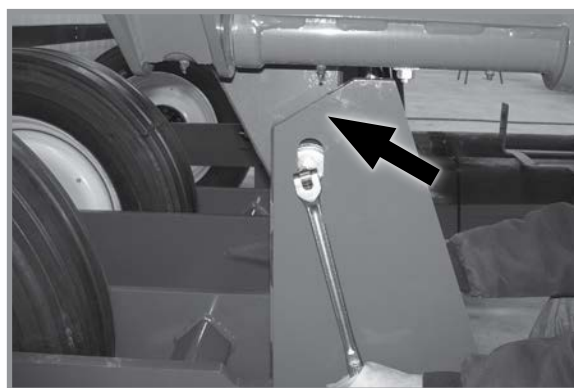
ПРИМЕЧАНИЕ

Чрезмерная затяжка износных накладок приведет к преждевременному износу и чрезмерно высокому гидравлическому давлению при подъеме. Затяните износные накладки моментом 14 Н·м. Не затягивайте износные накладки слишком сильно.

10. Затяните регулировочные болты накладок, немного отпустите, а затем затяните износные накладки моментом 14 Н·м. Удерживая регулировочный болт от проворачивания, затяните шестигранные гайки моментом 271 Н·м.
11. Установите на место заглушку и затяните гайки крепления заглушки.
12. Установите на место гидравлический шланг, фитинги и предохранительный крюк.



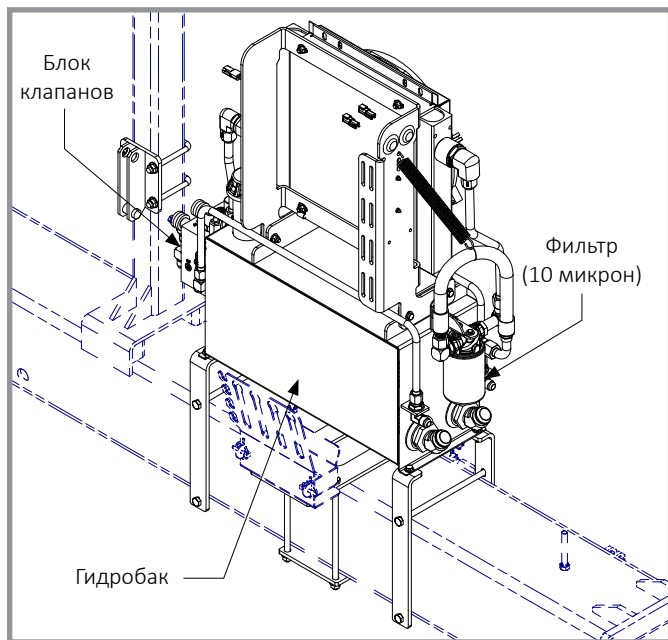
Установите зазор предохранительного крюка равным 6,4–9,5 мм



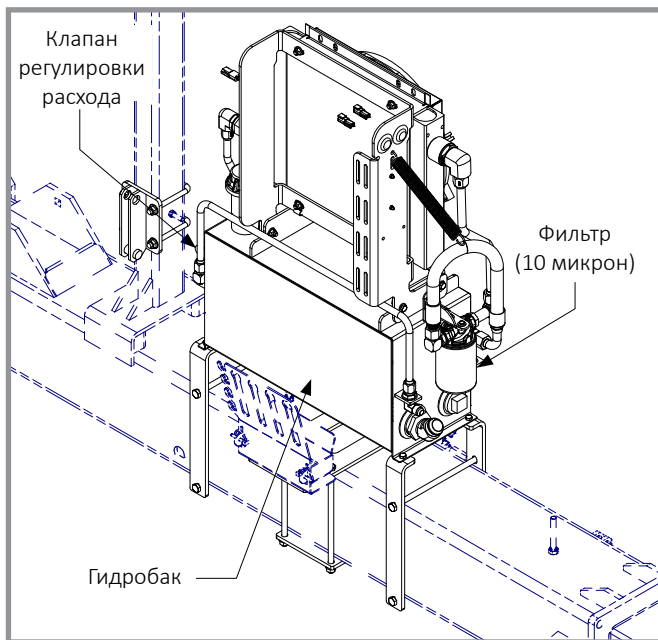
Регулировка и затяжка кулачкового ролика

13. Установите зазор упора на предохранительном крюке 6,4–9,5 мм.
14. Поверните кулачковый ролик относительно передней направляющей и затяните моментом 149 Н·м. Убедитесь, что зазор между направляющей ролика и центральной рамой одинаков с обеих сторон. Поднимите сеялку с направляющих роликов и опустите обратно в них, чтобы убедиться, что направляющие ролики работают плавно. Отрегулируйте шток цилиндра поворота, если это необходимо.
15. Сбросьте давление прижима высевающих секций и другого навесного оборудования.

ОПЦИОНАЛЬНЫЕ УСТАНОВЛИВАЕМЫЙ НА ТРАКТОРЕ НАСОС С ПРИВОДОМ ОТ ВОМ И МАСЛООХЛАДИТЕЛЬ



Двухступенчатый насос — вакуум/центральные бункеры



Одноступенчатый насос — вакуум/раздельные бункеры

Замечание. Каждый раз при установке приводного вала очищайте муфте ВОМ и смазывайте ее промышленной смазкой для муфт с высокой нагрузкой (смазка для муфт Chevron® или аналог), соответствующей стандартам AGMA CG-1 и CG-2. В противном случае возможен преждевременный износ или выход оборудования из строя.

Товарный знак Chevron® принадлежит Chevron Products Company. AGMA — это сокращение от American Gear Manufacturers Association (Американская ассоциация производителей зубчатых передач).

Ежегодно сливайте жидкость из гидробака и заменяйте фильтр.

Заполните систему универсальной жидкостью для гидравлических трансмиссий SAE 10W-20 с широким диапазоном рабочей температуры. Емкость бака составляет приблизительно 12 галл. (45,4 л).

Процедура запуска после замены масла:

1. Запустите систему и дайте ей поработать в течение 1–2 минут при работающем на холостом ходу тракторе и выключенном вентиляторе. Включите на полную скорость вентилятор и дайте трактору поработать на холостом ходу в течение 1–2 минут.
2. Проверьте уровень жидкости в баке и долейте при необходимости. После работы насоса и заполнения гидравлических шлангов уровень жидкости в баке должен быть на 1–2 дюйма (2,5–5,0 см) ниже верхней границы бака, чтобы предусмотреть место для расширения жидкости при нагревании.
3. Поднимите частоту вращения двигателя до полной частоты вращения ВОМ и отрегулируйте значение расхода для получения требуемого давления в системе.

Замечание. Периодически проверяйте и очищайте маслоохладители.

ОБСЛУЖИВАНИЕ ГИДРАВЛИЧЕСКОЙ СИСТЕМЫ TRUE DEPTH

Манометр системы True Depth



Перед обслуживанием отключите все источники давления гидравлической жидкости и убедитесь, что показания манометра системы True Depth равны нулю.



Гидравлический цилиндр системы True Depth



Запрещается ограничивать выход жидкости из отверстия штоковой камеры цилиндра при создании давления в отверстии поршневой камеры, так как в штоковой камере цилиндра давление будет повышаться в соотношении 4,5:1, что может привести к выходу цилиндра из строя и разгерметизации узла штока поршня.



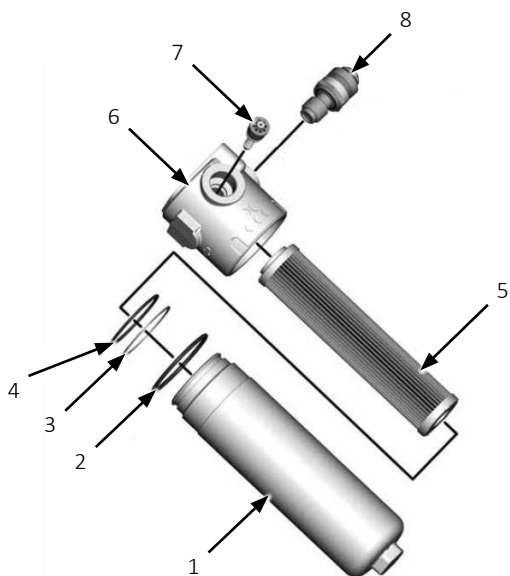
Фильтр True Depth

ФИЛЬТР TRUE DEPTH

Заменять фильтрующий элемент необходимо раз год, через каждые 100 часов работы или когда индикаторы засорения укажут на предельное падение давления внутри фильтра.

Для замены фильтрующего элемента:

1. Остановите систему в состоянии «Machine Stopped» (Машина остановлена).
2. Закройте все отсечные клапаны гидравлического контура.
3. Отверните стакан (1) фильтра.
4. Извлеките засоренный фильтрующий элемент (5). При этом убедитесь, что на дне стакана фильтра не осталось загрязнений.
5. Убедитесь, что не повреждены уплотнительные кольца (2, 4) и антиэкструзионное кольцо (3). При наличии повреждений замените их и при сборке установите новые кольца в требуемом порядке.
6. Установите новый фильтрующий элемент, предварительно смазав гидравлической жидкостью уплотнительное кольцо.
7. Контролируя совпадение резьб, заверните стакан (1) и плотно затяните. Затяните моментом 65 Н·м.
8. Запустите машину на несколько минут.
9. Убедитесь в отсутствии утечек.



1. Стакан фильтра
2. Наружное уплотнительное кольцо
3. Антиэкструзионное кольцо
4. Герметизирующее уплотнительное кольцо
5. Фильтрующий элемент
6. Головка фильтра
7. Перепускной клапан
8. Визуальный индикатор падения давления

Гидравлический цилиндр системы True Depth

ПОДГОТОВКА К ХРАНЕНИЮ

По возможности сеялку следует хранить в сухом крытом помещении.

Удалите весь мусор, который накопился на звездочках или валах, очистите их от грязи, которая может притягивать и удерживать влагу.

Очистите все приводные цепи и покройте их антикоррозионным аэрозольным составом или погрузите цепи в масло.

Смажьте сеялку и высевальные секции во всех точках смазки.

Осмотрите сеялку на наличие деталей, которые требуют замены и которые необходимо заказать за время перерыва в эксплуатации.

Все бункеры для семян и бункеры для гранулированных химикатов должны быть опорожнены и очищены.

Извлеките высевальные диски из высевальных аппаратов. Очистите высевальные аппараты и поместите на хранение в сухом, защищенном от грызунов месте со снятыми дисками. Хранить диски следует в вертикальном положении на штыре или трубе.

Снимите вакуумный шланг с каждого высевального аппарата. Дайте вакуумному вентилятору поработать в течение двух минут при максимальной производительности гидросистемы, чтобы прочистить коллекторы, шланги и фитинги от пыли и загрязнений.

Очистите сапун на аналоговом вакуумном манометре или манометре, измеряющем давление.

Разберите, очистите и смажьте все скользящие элементы карданных шарниров.

Для защиты от коррозии нанесите смазку или покрасьте дисковые сошники/ножи и дисковые ножи маркеров.

Промойте баки для жидких удобрений, шланги и дозирующий насос чистой водой. См. пункт «Хранение поршневого насоса», если это применимо.

Опорожните бункеры для сухих удобрений. Очистите бункеры. Разберите и очистите дозирующие шнеки. Соберите обратно, покрыв все металлические детали ингибитором коррозии.

Система центральных бункеров:

- Очистите центральные бункеры для семян, распределитель в сборе и подающие шланги.
- Отсоедините подающие шланги от портов распределителя. Вставьте в порты малые оранжевые втулки. Подключите шланги к втулкам.
- Отсоедините подающие шланги от разъема для подачи семян на каждой высевальной секции. Установите большие оранжевые втулки. Подключите шланги к втулкам.
- Проверьте затяжку всех болтов и крепежа, используемых для сборки и крепления распределительного устройства (если применимо).
- Ослабьте ручки на дверцах очистки распределителя, чтобы снять давление на прокладки дверей.
- Проверьте все подающие шланги семян и замените при обнаружении износа, порезов или трещин.



Головка распределителя



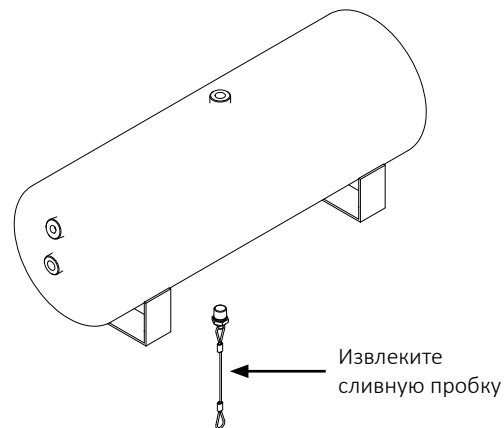
Головка разъема для подачи семян

РЕСИВЕР ПНЕВМАТИЧЕСКОГО КОМПРЕССОРА ДАВЛЕНИЯ ПРИЖИМА

Из резервуара следует ежедневно сливать влагу. При помещении резервуара на хранение из него следует полностью слить жидкость.

Чтобы слить жидкость из резервуара, найдите сливную пробку на дне резервуара. Отойдите в сторону от резервуара и потяните за тросик, прикрепленный к сливной пробке.

ЗАМЕЧАНИЕ. Если из резервуара не слить влагу, в нем образуются частицы ржавчины.



ОЧИСТКА И РЕМОНТ ОБРАТНОГО КЛАПАНА ДЛЯ УДОБРЕНИЙ



1. Разберите корпус, отвернув по резьбе, и отсоедините половины корпуса друг от друга. Отметьте ориентацию и расположение деталей.
2. Очистите детали и проверьте их состояние. Промойте чистой водой. Замените поврежденные детали.
3. Соберите узел, точно следуя указаниям на рисунке. Уплотнительное кольцо и седло клапана должны быть надежно установлены внутри каждой половины корпуса клапана.

ОБСЛУЖИВАНИЕ ПОРШНЕВОГО НАСОСА

- Ежедневно проверяйте масло в картере и доливайте при необходимости до требуемого уровня, используя высококачественное трансмиссионное масло SAE 90W. При установленном на ровной поверхности насосе масло должно находиться на расстоянии не ниже 1/2 дюйма (1,27 см) от нижнего края отверстия на тыльной стороне картера. Для проверки уровня масла в качестве щупа можно использовать длинный провод или кабельную стяжку. Приспособление должно иметь некоторую длину из-за глубины отверстия.
- Ежедневно закладывайте смазку во все пресс-масленки на проставке звездочки роликовой цепи, наружной накладной пластине, торце картера и на фланце набивочной камеры сальника. Заполняйте масленки до тех пор, пока смазка не начнет выдавливаться между соответствующих сопрягаемых деталей. В случае пресс-масленки на фланце набивочной камеры сальника смазка должна выдавливаться через вентиляционное отверстие на противоположенной стороне фланца.
- Масло в насосе необходимо менять раз в сезон или более часто при неблагоприятных условиях эксплуатации.
- Ежедневно визуально проверяйте звездочку и приводную цепь на отсутствие чрезмерного износа и коррозии. Для уменьшения коррозии регулярно смазывайте цепь. Звездочки цепи должны вращаться в одной плоскости.

ХРАНЕНИЕ ПОРШНЕВОГО НАСОСА

ПРИМЕЧАНИЕ

Не допускайте попадания в насос воздуха! Это единственный способ предотвратить коррозию. Даже при краткосрочном хранении попадание воздуха внутрь насоса приведет к **БЫСТРОЙ** и **ИНТЕНСИВНОЙ КОРРОЗИИ**. Падение температуры окружающей среды ниже температуры замерзания может привести к замерзанию воды или рабочей среды внутри насоса, что приведет к серьезным повреждениям деталей проточной части насоса.

НА НОЧЬ

При помещении на хранение на ЛЮБОЙ период времени насос должен быть промыт от остатков удобрений. Для прозрачных жидкостей:

1. Стабильная температура или потепление: оставьте насос и шланги заполненными раствором. НЕ СЛИВАТЬ, не допускать попадания воздуха в насосы.
2. Похолодание: (вероятно выпадение кристаллов из раствора) заполните насос водой и оставьте заполненным. НЕ ДОПУСКАТЬ попадания воздуха.
3. Заморозки: заполните насос антифризом для автодомов и оставьте заполненным. НЕ ДОПУСКАТЬ попадания воздуха.

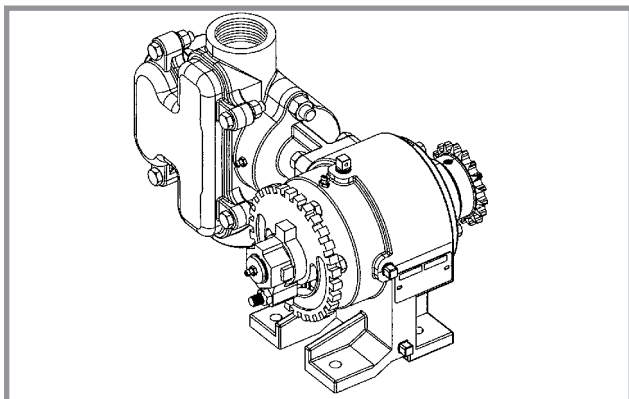
ОТ ОДНОЙ ДО ДВУХ НЕДЕЛЬ

ПРИЕМЛЕМО: Тщательно промойте насос 5–10 галлонами (19–38 л) раствора, который нейтрализует жидкость, которую прокачивали последней (см. инструкции производителя). Заполните чистой водой. НЕ СЛИВАТЬ. Обеспечьте герметичность насоса, чтобы не допустить попадания воздуха. Если возможны морозы, выполните процедуру подготовки к зимнему хранению (см. ниже), чтобы не допустить повреждения корпуса насоса.

ПРЕДПОЧТИТЕЛЬНО: Промойте насос, как подробно описано выше. НЕЗАМЕДЛИТЕЛЬНО заполните все каналы в насосе неразбавленным антифризом для автодомов, в состав которого входит ингибитор коррозии. Установите выполненные из ПВХ пробки 1-1/2" NPT на фитинги всасывания и нагнетания, чтобы не допустить слива антифриза из насоса и попадания в него воздуха.

ЗИМНЕЕ ХРАНЕНИЕ

1. Промойте насос, как подробно описано выше.
2. Переведите насос на настройку 10 и прокачайте его неразбавленным антифризом для автодомов, пока из выпускного отверстия не станет выходить чистый состав. Если в системе используется делитель потока (flow divider, FD), прокачивайте антифриз для автодомов через коллектор FD, пока антифриз не будет виден в выпускных линиях. Заполните насос и заглушите фитинги всасывания и нагнетания насоса, чтобы не допустить слива антифриза.



Поршневой насос для жидких удобрений

ОБСЛУЖИВАНИЕ МЕМБРАННОГО НАСОСА ДЛЯ ЖИДКИХ УДОБРЕНИЙ

ПРИМЕЧАНИЕ

Перед выполнением любых работ по обслуживанию насоса для жидких удобрений убедитесь, что насос отключен, а в системе внесения удобрений сброшено давление.

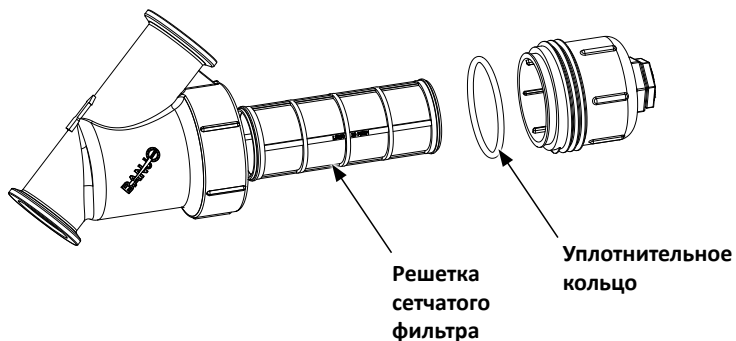
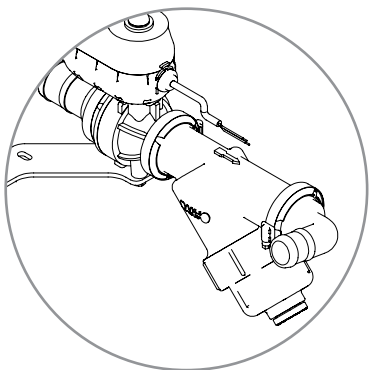
ОБСЛУЖИВАНИЕ СЕТЧАТОГО ФИЛЬТРА

Для предотвращения возникновения неисправностей и обеспечения бесперебойной работы сетчатые фильтры мембранного насоса для жидких удобрений необходимо **ежедневно** очищать.

Сетчатый фильтр на всасывающей стороне:

При поднятой сеялке найдите всасывающий сетчатый фильтр снизу насоса. Разберите фильтр, для чего поверните нижнюю часть сетчатого фильтра, чтобы отсоединить ее. Извлеките решетку сетчатого фильтра и тщательно промойте ее водой. Соберите фильтр.

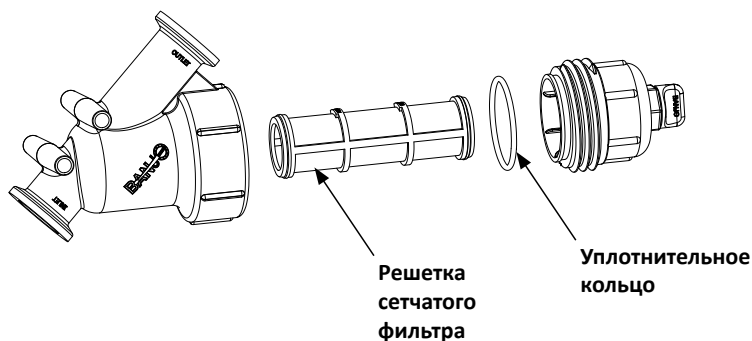
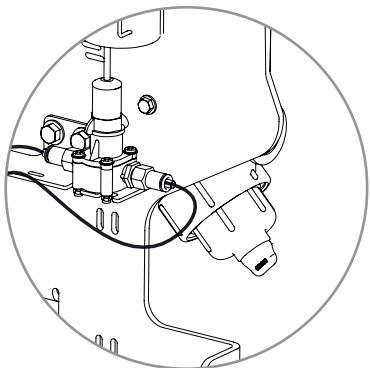
Если поврежден сетчатый фильтр или уплотнительное кольцо, или если имеется утечка на сетчатом фильтре после очистки, закажите новый фильтр у Kinze.



Сетчатый фильтр на стороне нагнетания:

При поднятой сеялке найдите нагнетательный сетчатый фильтр снизу насоса. Разберите фильтр, для чего поверните нижнюю часть сетчатого фильтра, чтобы отсоединить ее. Извлеките решетку сетчатого фильтра и тщательно промойте ее водой. Соберите фильтр.

Если поврежден сетчатый фильтр или уплотнительное кольцо, или если имеется утечка на сетчатом фильтре после очистки, закажите новый фильтр у Kinze.



ДРУГИЕ ИНТЕРВАЛЫ ОБСЛУЖИВАНИЯ МЕМБРАННОГО НАСОСА

При каждом использовании.	Проверьте уровень и состояние масла. Проверьте фильтр на стороне всасывания и очистите при необходимости.
Каждые 50 часов.	Проверьте целостность контура всасывания. Убедитесь, что насос прочно закреплен на шасси машины. <u>Если крепление насоса ослабло, эксплуатация машины категорически запрещена.</u>
Каждые 300 часов	Проверьте клапаны всасывания и нагнетания (если в жидкости имеются взвешенные абразивные частицы, их следует проверять чаще).
По окончании каждого посевного сезона или раз в год.	Проверьте мембраны и замените при необходимости (если используются агрессивные химикаты, мы рекомендуем заменять все мембраны насоса независимо от их состояния). Проверьте буферную мембрану (при наличии) и замените ее при необходимости. Замените масло (масло необходимо заменять при каждой замене мембраны). Убедитесь, что винты насоса надежно затянуты.

ОБСЛУЖИВАНИЕ АККУМУЛЯТОРНОЙ БАТАРЕИ

ПРИМЕЧАНИЕ

Изучите все этикетки и инструкции производителя и строго следуйте приведенным указаниям.

Технические характеристики аккумуляторной батареи	
Электрохимический тип:	Свинцово-кислотный аккумулятор, с жидким электролитом (малообслуживаемый)
Напряжение:	12,00 В
Емкость:	>7,00 А·ч
Вес:	6,9 кг
Длина:	194 мм
Ширина:	126 мм
Высота:	183 мм
Клеммы:	Сверху, обратная полярность (L)

ПЕРЕД ПОСЕВНЫМ СЕЗОНОМ

- Проверьте и очистите все соединения.
- Полностью зарядите аккумуляторы перед установкой на сеялку.
- Аккумуляторы старше двух лет необходимо проверить под нагрузкой.
- Установите аккумуляторы на место или подключите кабели «массы».

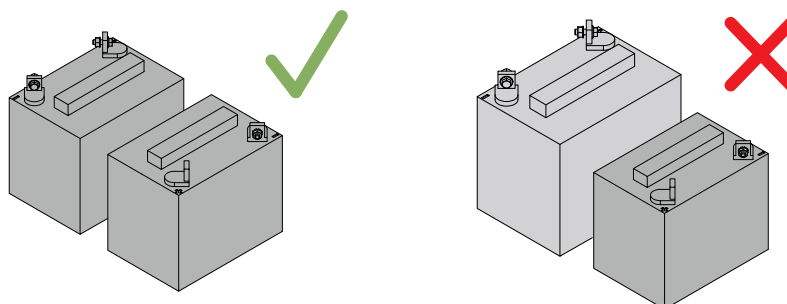
ПОДГОТОВКА К ХРАНЕНИЮ

Если аккумуляторы хранятся более одного месяца, необходимо следующее обслуживание:

- Снимите аккумуляторы или отсоедините кабель «массы».
- Полностью зарядите аккумулятор перед хранением.
- Хранить в прохладном и сухом месте.
- Не допускать замерзания.

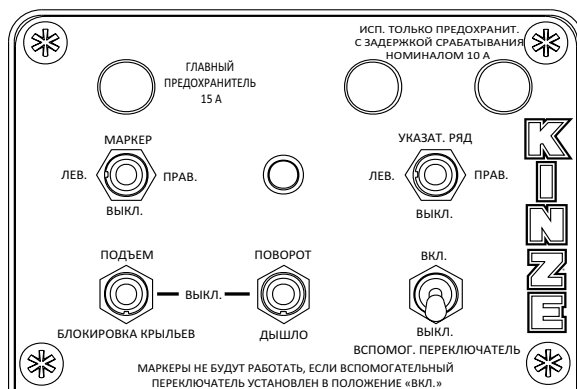
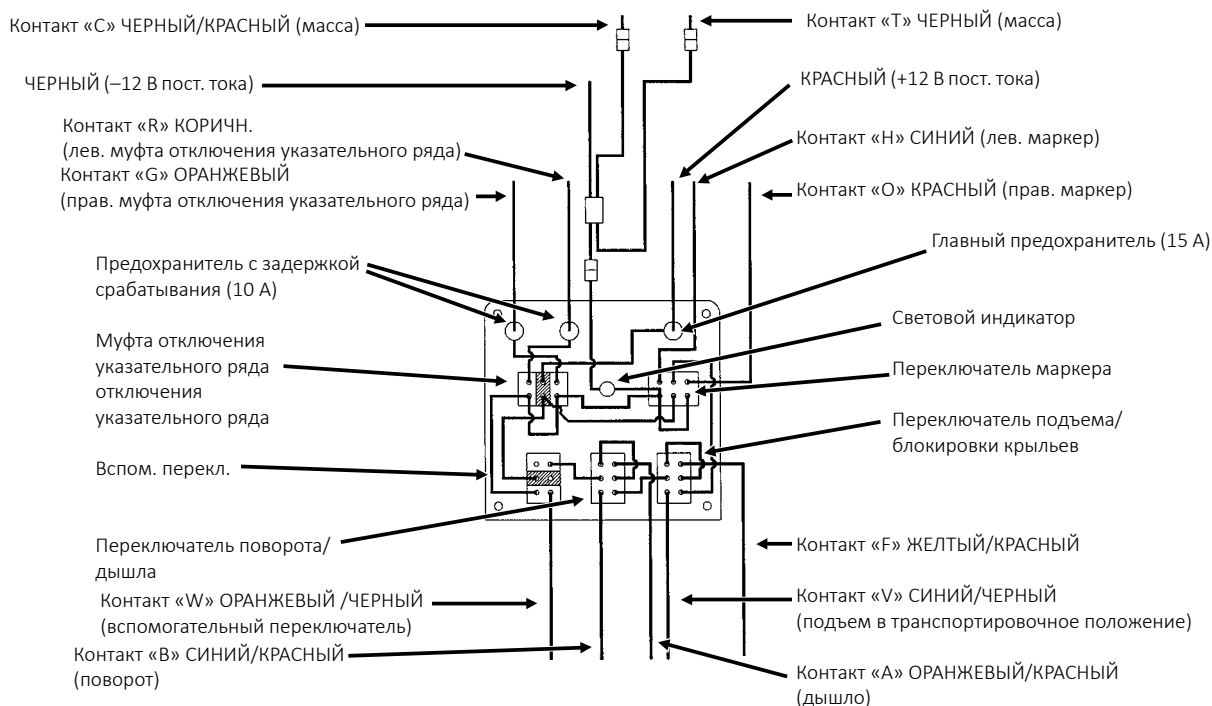
ПРИМЕЧАНИЕ

При замене аккумуляторов заменяйте оба аккумулятора одновременно. ЗАПРЕЩАЕТСЯ заменять аккумуляторы по одному. В блоке питания должны использоваться одинаковые аккумуляторы.



ЭЛЕКТРИЧЕСКАЯ СХЕМА ПУЛЬТА УПРАВЛЕНИЯ

ЗАМЕЧАНИЕ. Перед выполнением каких-либо работ с электрическими компонентами отключите пульт управления от аккумуляторной батареи трактора. Не допускайте нахождения жгутов проводов в зонах воздействия высокой температуры или рядом с острыми кромками. **ЗАПРЕЩАЕТСЯ** прокладывать провода вдоль кабелей АКБ. Используйте кабельные стяжки, чтобы закрепить жгуты проводов и не допустить их попадания в движущиеся детали трактора и сеялки. Убедитесь, что точки подключения «массы» на раме трактора не загрязнены и обеспечивают хороший электрический контакт.

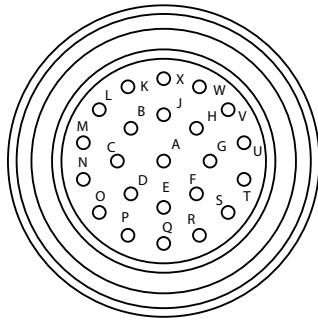


ЗАМЕЧАНИЕ 1. Перемещение переключателя маркеров или отключения указательного ряда в любом из направлений приведет к активации светового индикатора пульта.

ЗАМЕЧАНИЕ 2. Переключатель муфты отключения указательного ряда работает независимо от остальных переключателей пульта управления.

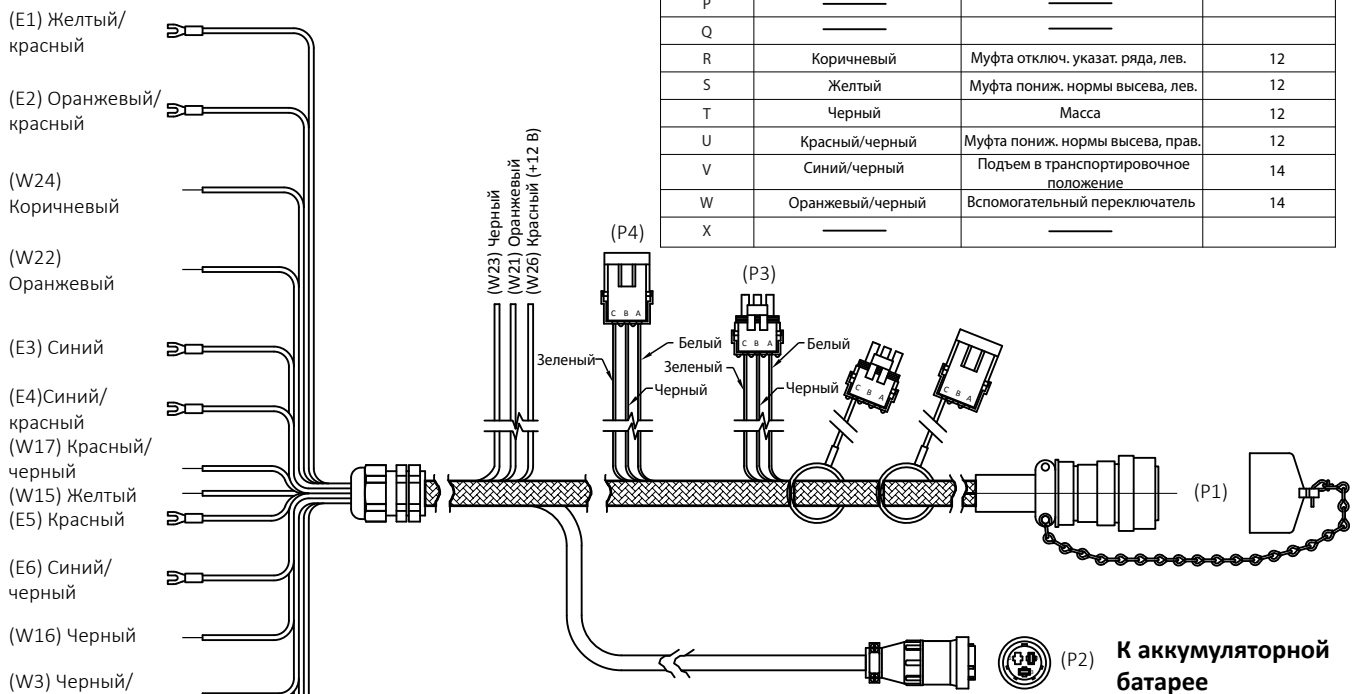
ЗАМЕЧАНИЕ 3. Питание на переключатель маркеров подается через переключатель дополнительной функции и два переключателя функций транспортировки. Задействование какого-либо переключателя в нижнем ряду приводит к выключению функции маркера и выключению светового индикатора на пульте. (Если переключатель муфты отключения указательного ряда выключен.)

СХЕМА ЭЛЕКТРОПРОВОДКИ (на тракторе)



23-контактный штепсельный разъем

Номер контакта	Цвет провода	Функция	Калибр провода
A	Оранжевый/красный	Подъем дышла	14
B	Синий/красный	Складывание	14
C	Черный/красный	Масса	14
D	Белый	Монитор В, 12 В	14
E	Зеленый	Монитор В, данные	14
F	Желтый/красный	Блокировка крыльев	14
G	Оранжевый	Муфта отключ. указат. ряда, прав.	12
H	Синий	Маркер, лев.	14
J	Черный	Монитор В, масса	14
K	Белый	Монитор А, 12 В	14
L	Зеленый	Монитор А, данные	14
M	Черный	Монитор А, масса	14
N	---	---	---
O	Красный	Маркер, прав.	14
P	---	---	---
Q	---	---	---
R	Коричневый	Муфта отключ. указат. ряда, лев.	12
S	Желтый	Муфта пониж. нормы высева, лев.	12
T	Черный	Масса	12
U	Красный/черный	Муфта пониж. нормы высева, прав.	12
V	Синий/черный	Подъем в транспортировочное положение	14
W	Оранжевый/черный	Вспомогательный переключатель	14
X	---	---	---



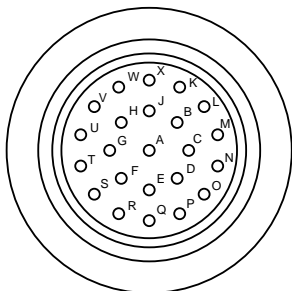
- (E1) Желтый/красный
- (E2) Оранжевый/красный
- (W24) Коричневый
- (W22) Оранжевый
- (E3) Синий
- (E4) Синий/красный
- (W17) Красный/черный
- (W15) Желтый
- (E5) Красный
- (E6) Синий/черный
- (W16) Черный
- (W3) Черный/красный
- (E7) Оранжевый/черный
- (W25) Красный (+12 В пост. тока)
- (W20W2) Черный

К аккумуляторной батарее

Провод №	От	Исп. с комп-том	К	Исп. с комп-том	Калибр	Цвет	Функция
W1	P1-A	3	E2	---	14	Оранжевый/красный	Подъем дышла
W2	P1-B	3	E4	---	14	Синий/красный	Складывание
W3	P1-C	3	---	---	14	Черный/красный	Масса
W4	P1-D	3	P3-A	---	14	Белый	Монитор В, 12 В
W5	P1-E	3	P3-C	---	14	Зеленый	Монитор В, данные
W6	P1-F	3	E1	---	14	Желтый/красный	Блокировка крыльев
W7	P1-G	3	SP1	---	12	Оранжевый	Муфта отключения указательного ряда, правая
W8	P1-H	3	E3	---	14	Синий	Маркер, левый
W9	P1-J	3	P3-B	---	14	Черный	Монитор В, масса
W10	P1-K	3	P4-A	---	14	Белый	Монитор А, 12 В
W11	P1-L	3	P4-C	---	14	Зеленый	Монитор А, данные
W12	P1-M	3	P4-B	---	14	Черный	Монитор А, масса
W13	P1-O	3	E5	---	14	Красный	Маркер, правый
W14	P1-R	3	SP2	---	12	Коричневый	Муфта отключения указательного ряда, левая
W15	P1-S	3	---	---	12	Желтый	Муфта пониженной нормы высева, левая
W16	P1-T	3	---	---	12	Черный	Масса
W17	P1-U	3	---	---	12	Красный/черный	Муфта пониженной нормы высева, правая
W18	P1-V	3	E6	---	14	Синий/черный	Подъем в транспортировочное положение
W19	P1-W	3	E7	---	14	Оранжевый/черный	Вспомогательный переключатель
W20W1	P2-1	---	SP3	---	12	Красный	12 В пост. тока (+)
W20W2	P2-3	---	---	---	12	Черный	12 В пост. тока (-)
W21	SP1	---	---	---	12	Оранжевый	Муфта отключения указательного ряда, правая
W22	SP1	---	---	---	12	Оранжевый	Муфта отключения указательного ряда, правая
W23	SP2	---	---	---	12	Коричневый	Муфта отключения указательного ряда, левая
W24	SP2	---	---	---	12	Коричневый	Муфта отключения указательного ряда, левая
W25	SP3	---	---	---	12	Красный	12 В пост. тока (+)
W26	SP3	---	---	---	12	Красный	12 В пост. тока (-)

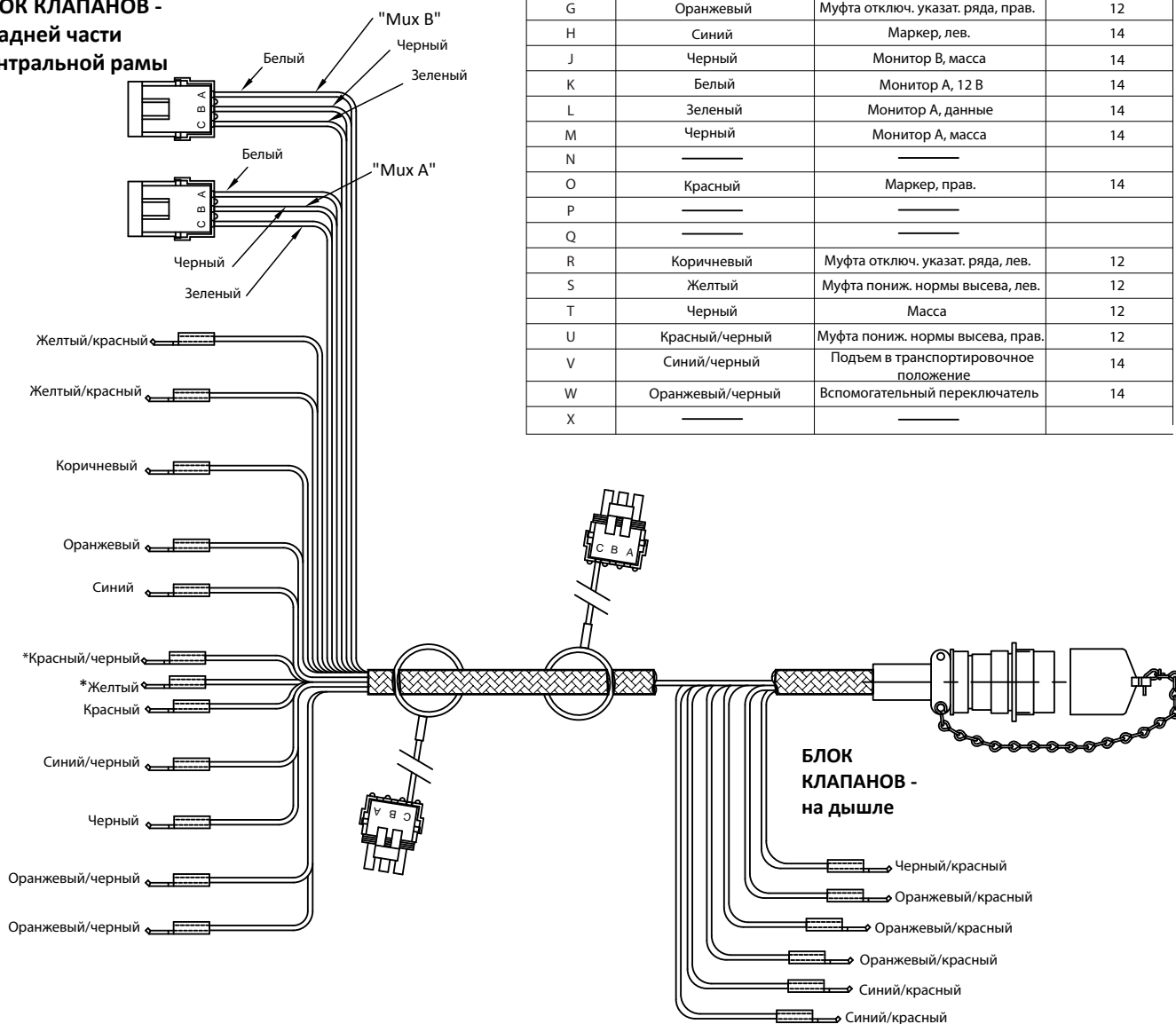
СХЕМА ЭЛЕКТРОПРОВОДКИ (на сеялке)

23-контактный штепсельный разъем



Номер контакта	Цвет провода	Функция	Сечение провода
A	Оранжевый/красный	Подъем дышла	14
B	Синий/красный	Складывание	14
C	Черный/красный	Масса	14
D	Белый	Монитор В, 12 В	14
E	Зеленый	Монитор В, данные	14
F	Желтый/красный	Блокировка крыльев	14
G	Оранжевый	Муфта отключ. указат. ряда, прав.	12
H	Синий	Маркер, лев.	14
J	Черный	Монитор В, масса	14
K	Белый	Монитор А, 12 В	14
L	Зеленый	Монитор А, данные	14
M	Черный	Монитор А, масса	14
N	—	—	—
O	Красный	Маркер, прав.	14
P	—	—	—
Q	—	—	—
R	Коричневый	Муфта отключ. указат. ряда, лев.	12
S	Желтый	Муфта пониж. нормы высева, лев.	12
T	Черный	Масса	12
U	Красный/черный	Муфта пониж. нормы высева, прав.	12
V	Синий/черный	Подъем в транспортировочное положение	14
W	Оранжевый/черный	Вспомогательный переключатель	14
X	—	—	—

БЛОК КЛАПАНОВ - в задней части центральной рамы



ЭЛЕКТРИЧЕСКИЕ ПОДКЛЮЧЕНИЯ ПУЛЬТА УПРАВЛЕНИЯ — AG LEADER

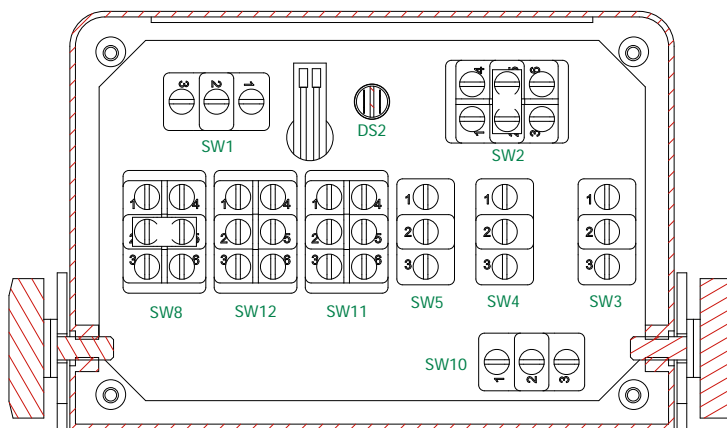
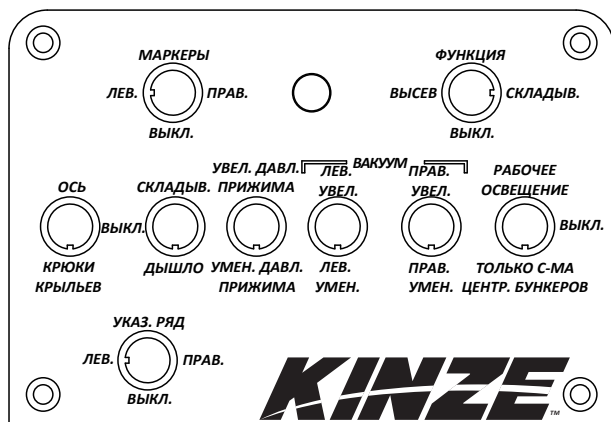


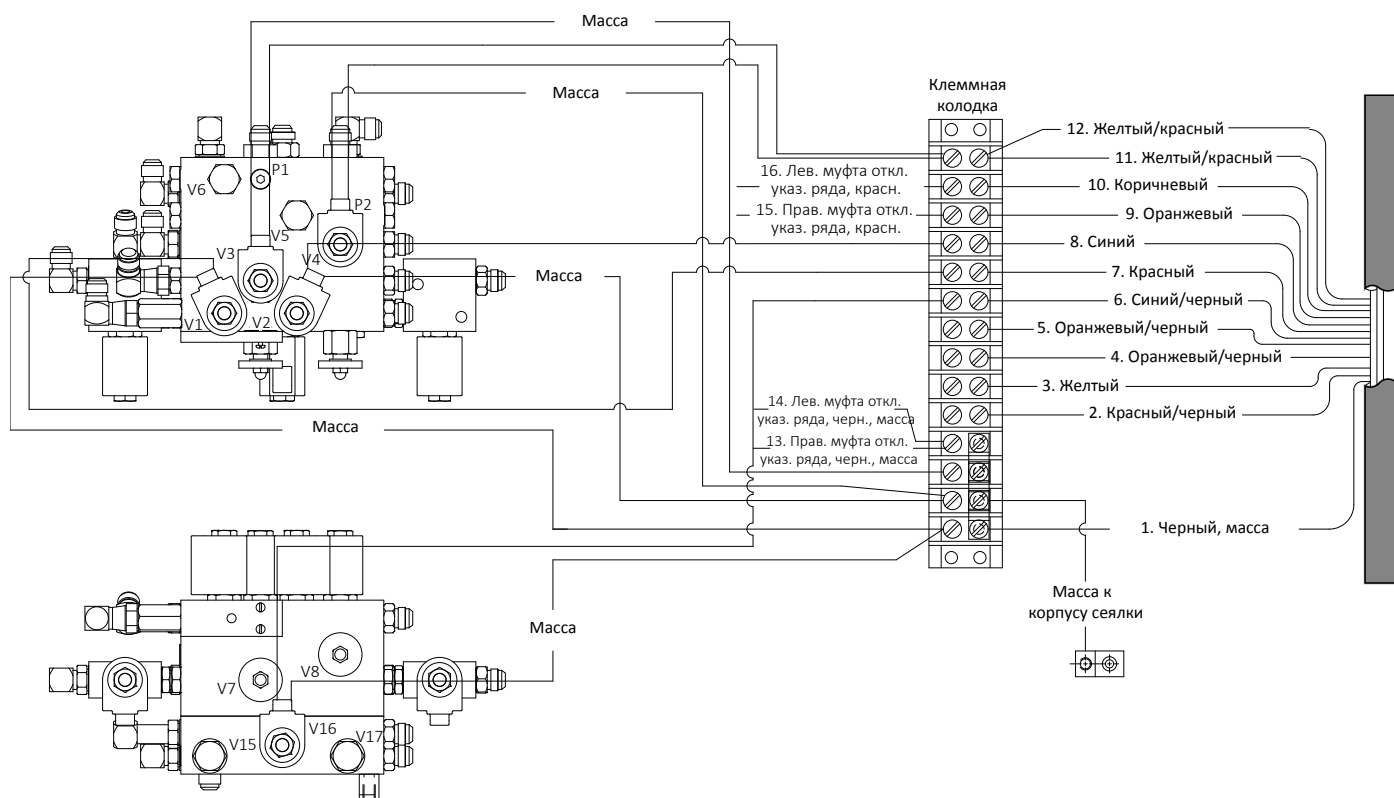
Таблица соединений

Справочное обозначение	От	К	Цвет	Функция
JP1	SW2-2	SW2-5		Перемычка 1
JP2	SW8-2	SW8-5		Перемычка 2
W1	E1	SW2-1	Оранжевый	Левый маркер
	E2	SW2-3	Белый/оранжевый	Правый маркер
	E3	SW3-3	Коричневый	Ось
	E4	SW3-1	Белый/коричневый	Крюки крыльев
	E5	SW4-3	Серый	Складывание
	E6	SW4-1	Белый/серый	Дышло
	E7	SW5-3	Зеленый	Увеличение давления пневм. прижима
	E8	SW5-1	Белый/зеленый	Умен. давл. пневм. прижима
	W9	TB4	Синий	Увел. лев. вакуума
	W10	TB5	Белый/синий	Увел. лев. вакуума
	W11	TB6	Фиолетовый	Увел. прав. вакуума
	W12	TB7	Белый/фиолетовый	Умен. прав. вакуума
	E13	SW8-3	Желтый	Рабочее освещение- бак
	E14	SW8-6	Белый/желтый	Рабочее освещение- маркер
	E15	SW10-1	Розовый	Указательный ряд лев.
	E16	SW10-3	Белый/розовый	Указательный ряд прав.
	W15	TB2	Черный	«Масса» трактора
	W16	TB2	Черный	«Масса» трактора
W17W2	TB2	Черный	«Масса» трактора	
W18	TB1	Красный	Питание трактора	
W2	SW3-2	SW4-2	Красный	Перемычка
W3	SW8-5	SW12-2	Красный	Перемычка
W4	SW11-2	SW12-2	Красный	Перемычка

(продолжение на следующей странице)



Таблица соединений (продолжение)				
Справочное обозначение	От	К	Цвет	Функция
W5	SW5-2	SW11-2	Красный	Переключатель
W6	SW8-1	SW8-3	Красный	Переключатель
W7	SW1-3	SW2-5	Красный	Переключатель
W8	SW1-1	SW4-2	Красный	Переключатель
W9	SW1-2	TB1	Красный	Питание трактора
W10	SW8-2	TB1	Красный	Питание трактора
W11	SW2-4	TB3	Красный	Светодиод маркера
W12	SW2-6	TB3	Красный	Светодиод маркера
W13	DS2(+)	TB3	Красный	Светодиод маркера
W14	DS2(-)	SW12-5	Черный	«Масса» трактора
W15	SW10-2	TB1	Красный	Питание трактора
W16	SW11-3	TB4	Синий	Увел. лев. вакуума
W17	SW11-4	TB4	Синий	Увел. лев. вакуума
W18	SW11-1	TB5	Белый/ синий	Умен. лев. вакуума
W19	SW11-6	TB5	Белый/ синий	Умен. лев. вакуума
W20	SW12-3	TB6	Фиолетовый	Увел. прав. вакуума
W21	SW12-4	TB6	Фиолетовый	Увел. прав. вакуума
W22	SW12-1	TB7	Белый/фиолетовый	Умен. прав. вакуума
W23	SW12-6	TB7	Белый/фиолетовый	Умен. прав. вакуума
W24	SW11-5	TB2	Черный	«Масса» трактора
W25	SW11-5	SW12-5	Черный	Переключатель
U1	Красный	TB1	Красный	Питание трактора
	Черный	TB2	Черный	«Масса» трактора
	Желтый	DS1-1	Желтый	Подсветка дисплея
	Оранжевый	DS1-2	Оранжевый	Подсветка дисплея

БЛОК КЛАПАНОВ В ЗАДНЕЙ ЧАСТИ ЦЕНТРАЛЬНОЙ РАМЫ



1. ЧЕРНЫЙ – контакт «Т» (масса)
2. КРАСНЫЙ/ЧЕРНЫЙ — контакт «U» (прав. двухскоростная муфта)*
3. ЖЕЛТЫЙ – контакт «S» (левая двухскоростная муфта)*
4. ОРАНЖЕВЫЙ /ЧЕРНЫЙ – контакт «W» (вспомогательный переключатель) – порты V5 и V6
5. ОРАНЖЕВЫЙ /ЧЕРНЫЙ – контакт «W» (вспомогательный переключатель) – порты V5 и V6
6. СИНИЙ/ЧЕРНЫЙ – контакт «V» (подъем в транспортировочное положение) – порт V16
7. КРАСНЫЙ — контакт «O» (прав. маркер) — порт V1
8. СИНИЙ — контакт «H» (лев. маркер) — порт V2
9. ОРАНЖЕВЫЙ — контакт «G» (прав. муфта отключения указательного ряда)
10. КОРИЧН. — Контакт «R» (лев. муфта отключения указательного ряда)
11. ЖЕЛТЫЙ/КРАСНЫЙ – контакт «F» (блокировка крыльев) – порты V3 и V4
12. ЖЕЛТЫЙ/КРАСНЫЙ – контакт «F» (блокировка крыльев) – порты V3 и V4
13. ЧЕРНЫЙ — (прав. муфта отключения указательного ряда, масса)
14. ЧЕРНЫЙ — (лев. муфта отключения указательного ряда, масса)
15. КРАСНЫЙ — (прав. указательный ряд)
16. КРАСНЫЙ — (лев. указательный ряд)

СРОК СЛУЖБЫ ГИДРАВЛИЧЕСКИХ ШЛАНГОВ

 ОСТОРОЖНО!	<p>Гидравлическая жидкость под давлением может проникнуть в ткани тела и стать причиной смерти, серьезной инфекции или других травм. При попадании под кожу жидкость должна быть НЕМЕДЛЕННО удалена хирургом, знакомым с подобным типом травм. Перед подачей давления в систему убедитесь, что соединения надежны и герметичны, а на шлангах и фитингах отсутствуют повреждения. Утечки могут быть не видимы невооруженным глазом. Не приближайтесь к возможным местам утечек. Перед выполнением поиска утечек или каких-либо работ по техническому обслуживанию необходимо сбросить давление в системе.</p>
	

Правильное хранение гидравлических шлангов может значительно повысить их срок службы на период от трех до пяти лет. По истечении этого периода гидравлические шланги могут терять свои свойства в зависимости от различных факторов, таких как условия хранения и отличия в качестве резины. Для получения информации о рекомендуемых условиях хранения см. приведенные ниже указания.

- Хранить в чистом, прохладном и сухом месте.
- Избегать воздействия солнечных лучей или влаги.
- Не хранить рядом с мощным электрооборудованием.
- Не допускать контакта с коррозионно-активными химикатами.
- Не допускать воздействия ультрафиолетового излучения.
- Не хранить в местах, где имеются очевидные признаки наличия насекомых или грызунов.

Чрезмерно длительное хранение или плохие условия хранения могут привести к снижению характеристик или преждевременному выходу из строя. Перед использованием необходимо всегда проверять все шланги на отсутствие износа, порезов или повреждений. Если обнаружены такие дефекты, немедленно замените шланги, чтобы избежать возможного выхода из строя, порчи имущества или травм персонала.

СХЕМА ГИДРАВЛИЧЕСКОЙ СИСТЕМЫ

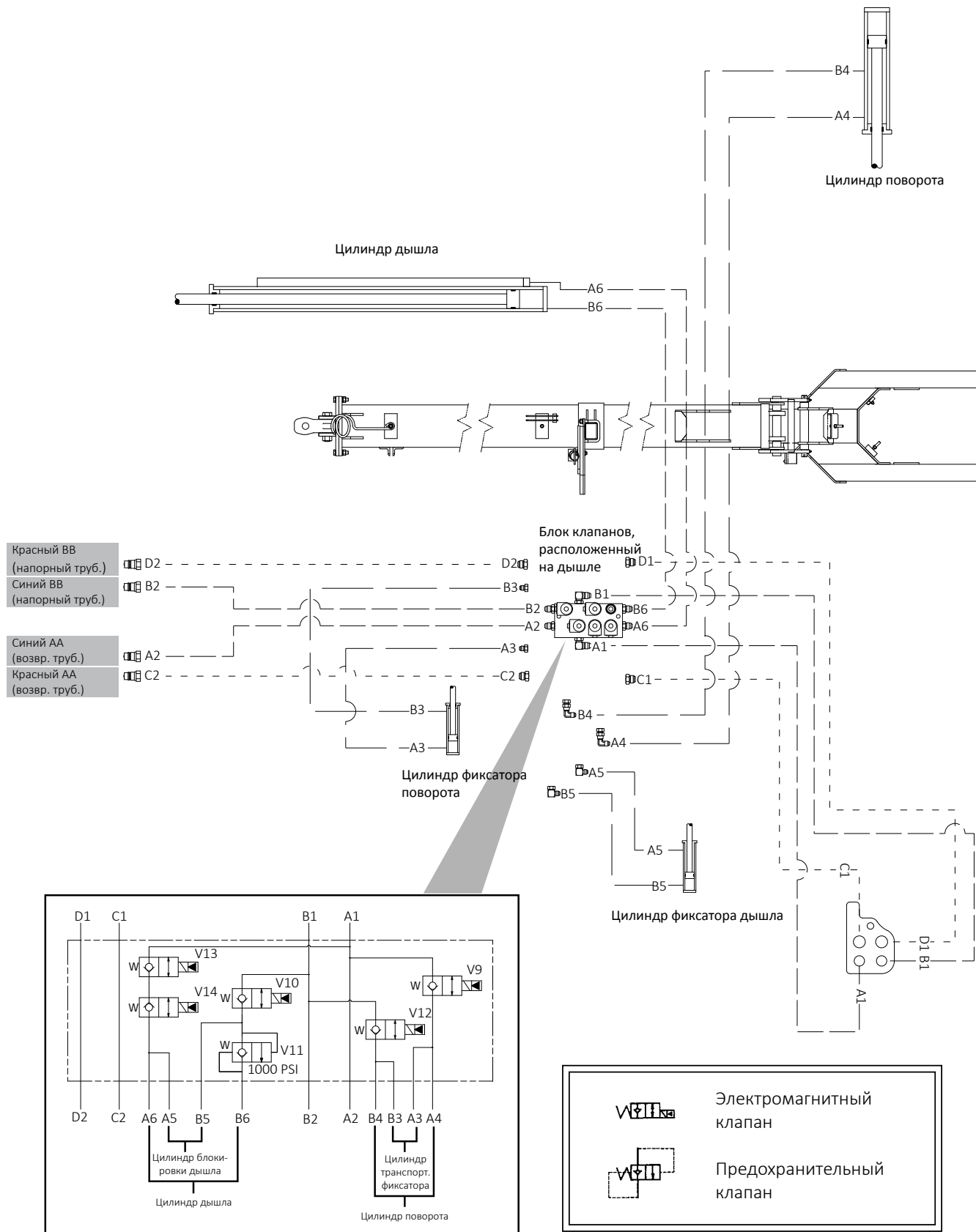


Схема гидравлической системы

Показана 12-рядная сеялка (по одному цилиндру подъема на крыло) и 16-рядная сеялка (по два цилиндра подъема на крыло)

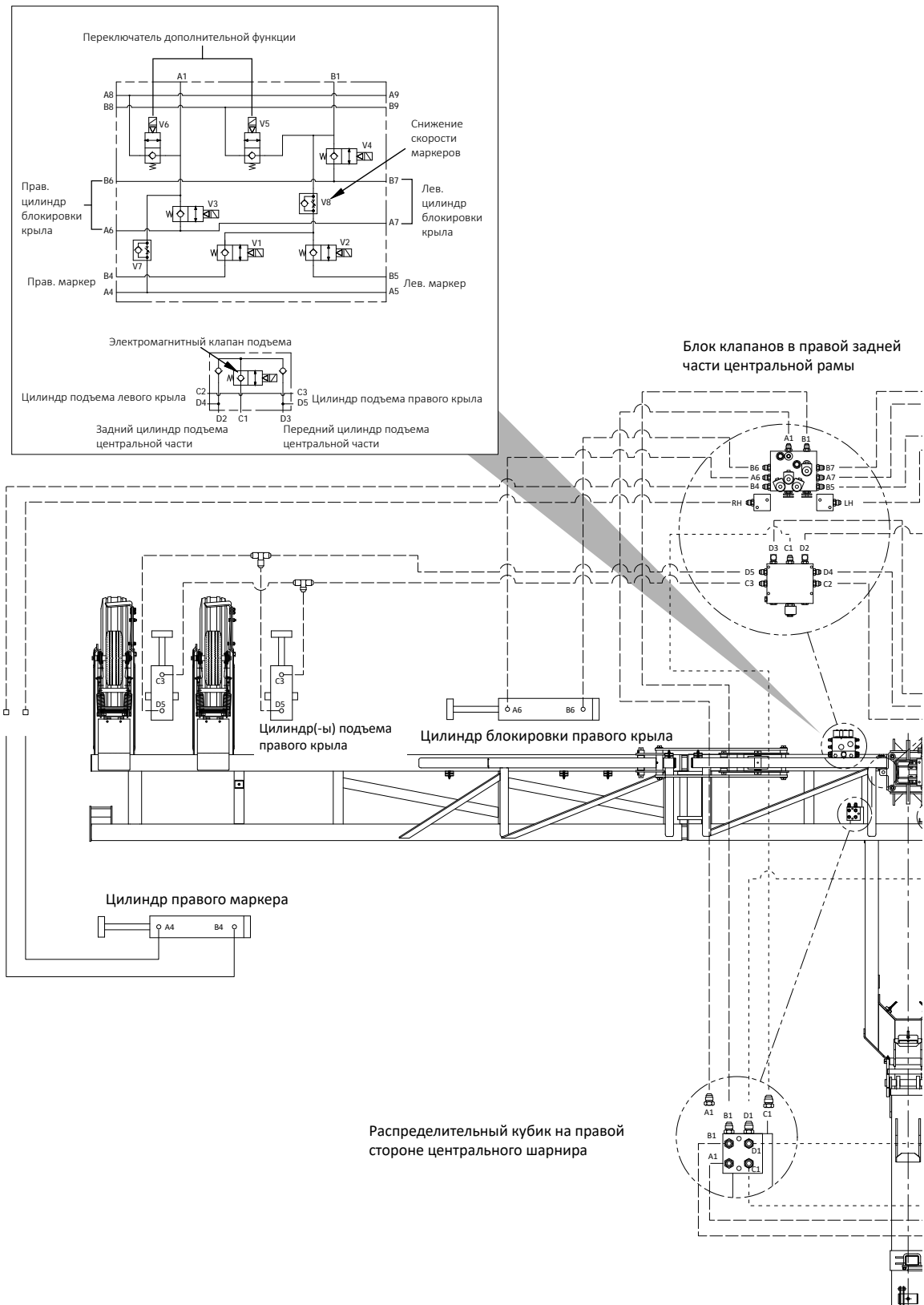


Схема гидравлической системы Blue Drive приведена в каталоге запасных частей.

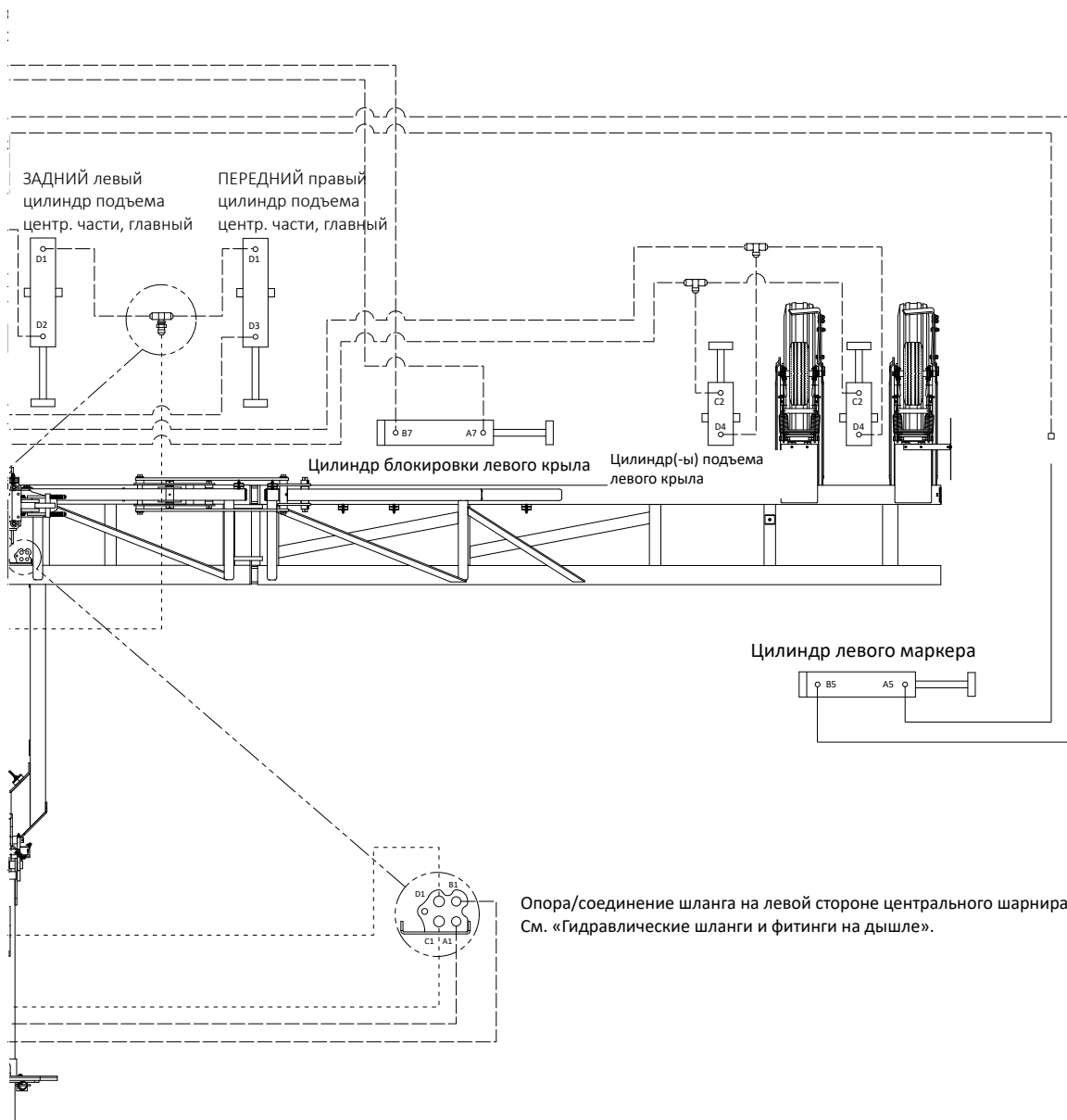
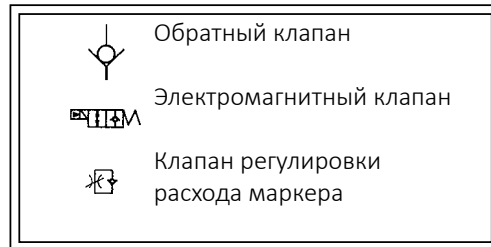


СХЕМА ГИДРАВЛИЧЕСКОЙ СИСТЕМЫ – СИСТЕМА ГИДРОМОТОРА ВАКУУМНОГО ВЕНТИЛЯТОРА

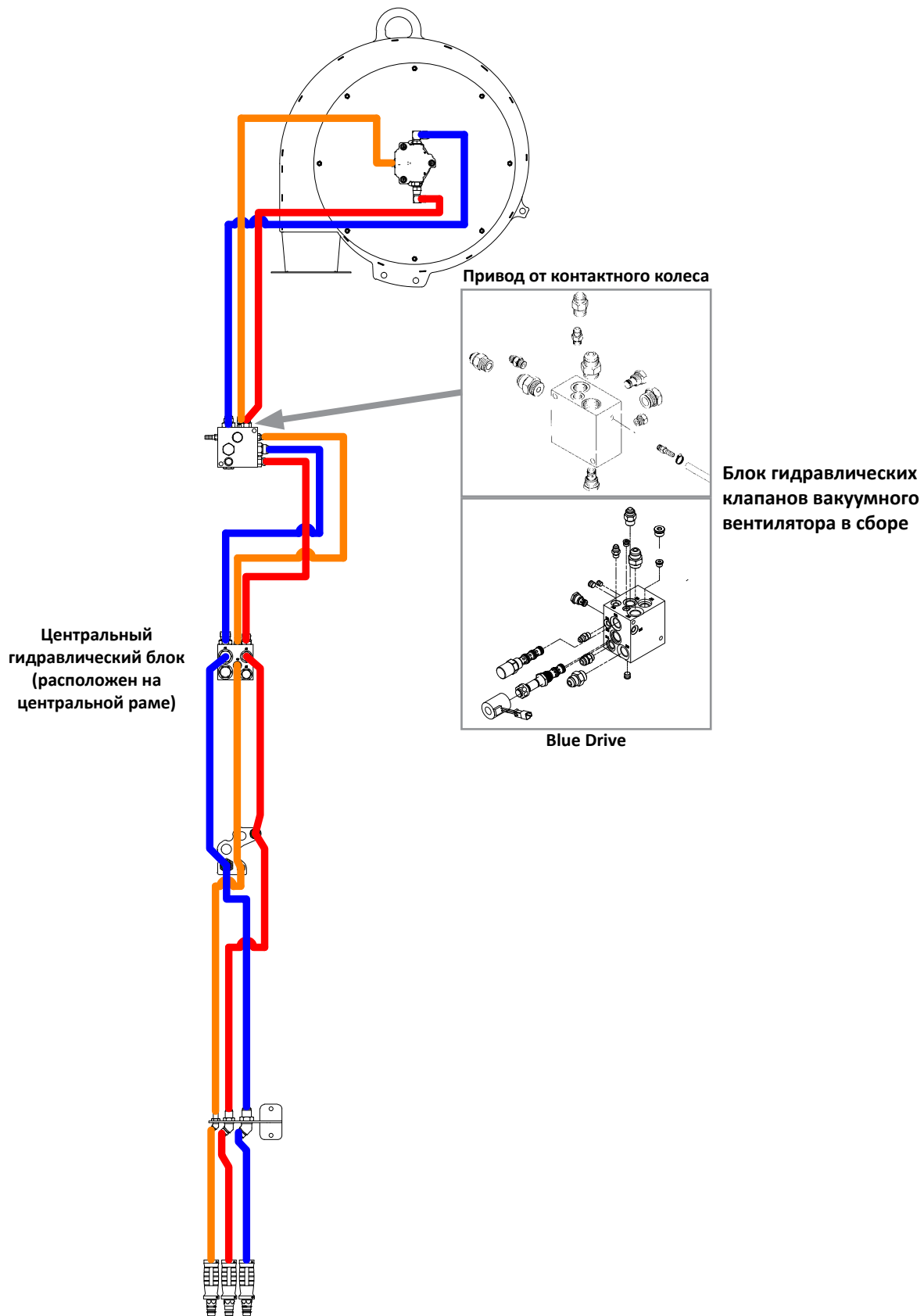


СХЕМА СИСТЕМЫ ПРИЖИМА КРЫЛЬЕВ (СИСТЕМА РАСПРЕДЕЛЕНИЯ ВЕСА)

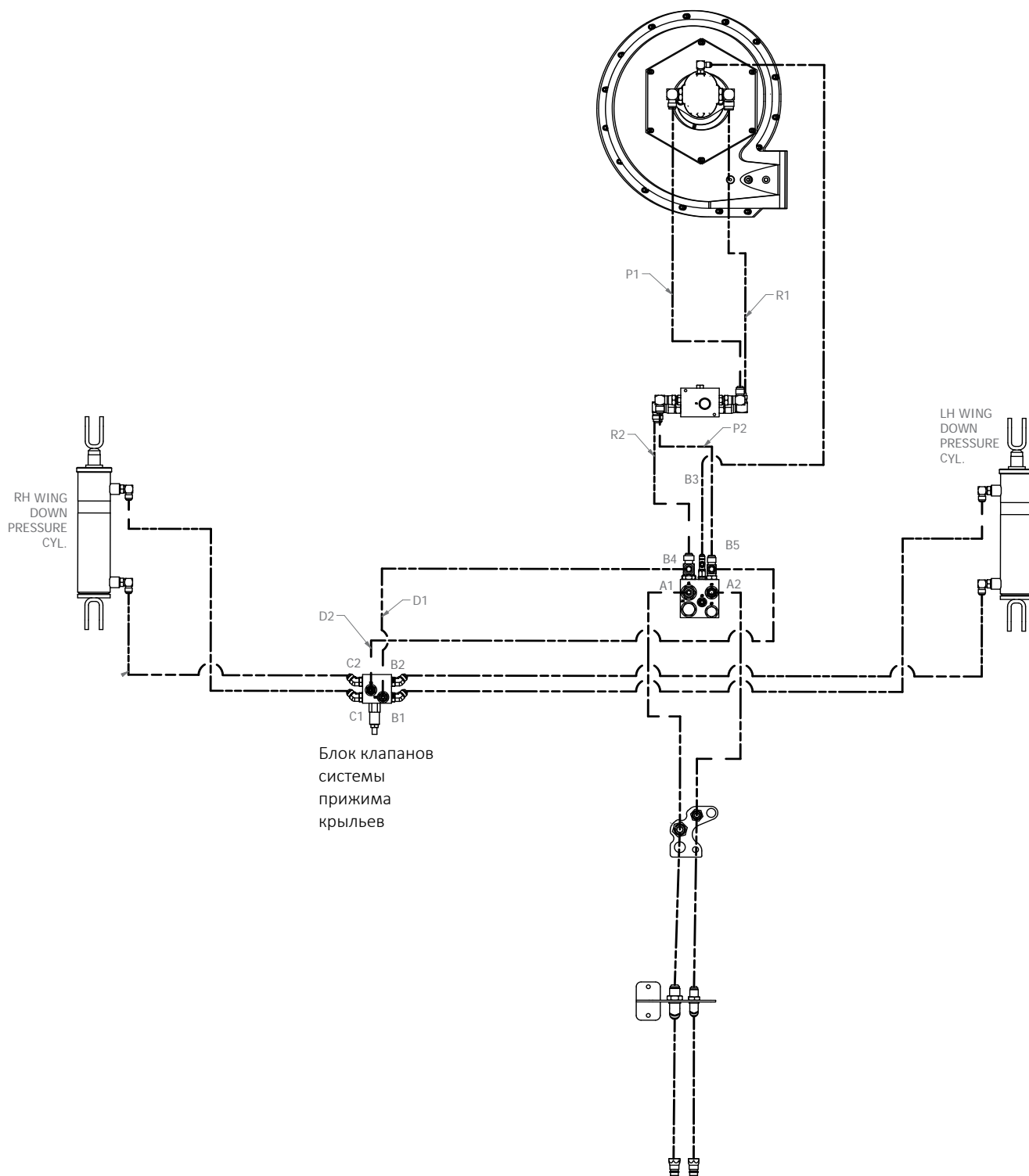


СХЕМА ГИДРАВЛИЧЕСКОЙ СИСТЕМЫ TRUE DEPTH, 16-РЯДНАЯ СЕЯЛКА

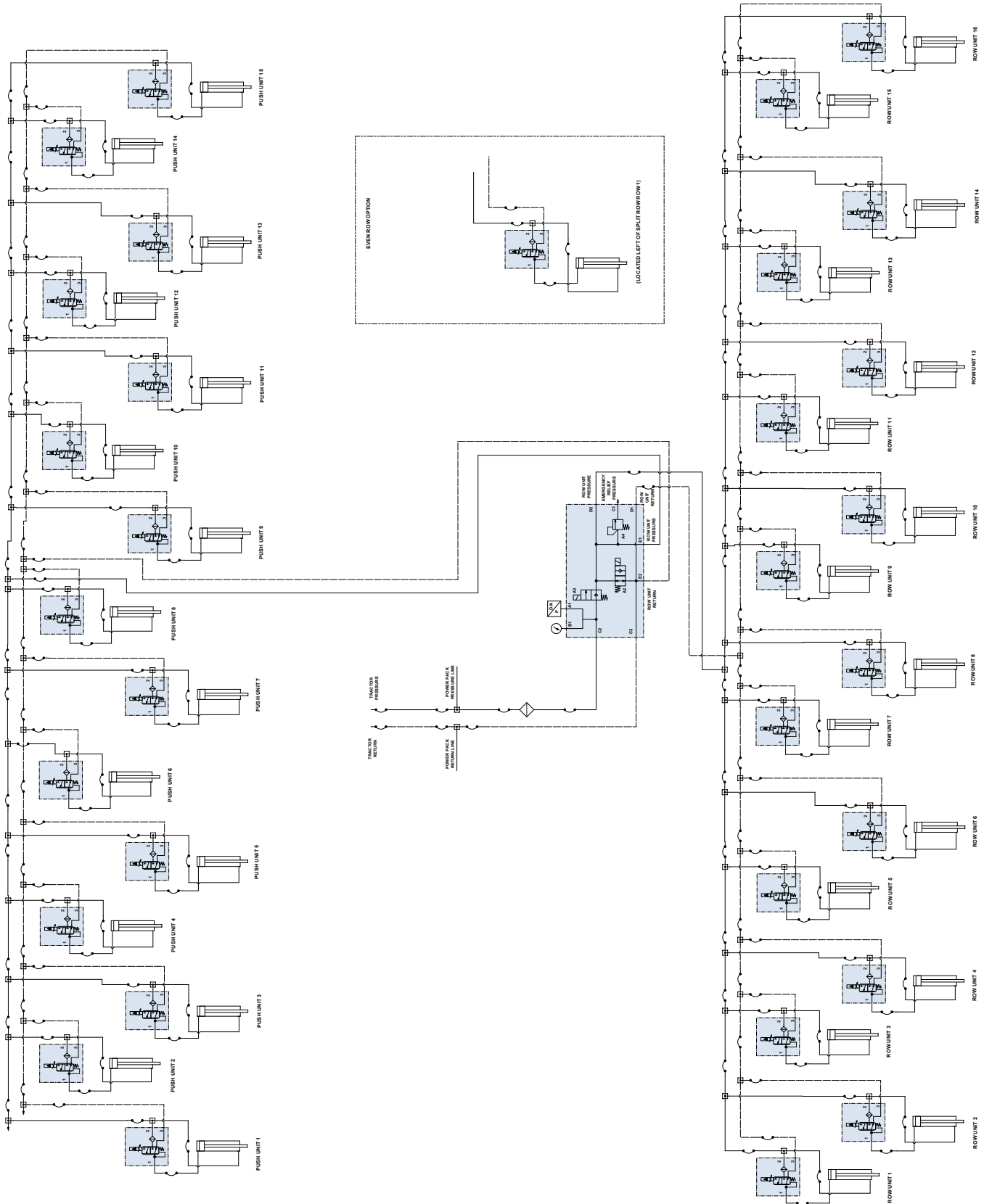


СХЕМА ГИДРАВЛИЧЕСКОЙ СИСТЕМЫ TRUE DEPTH, 12-РЯДНАЯ СЕЯЛКА

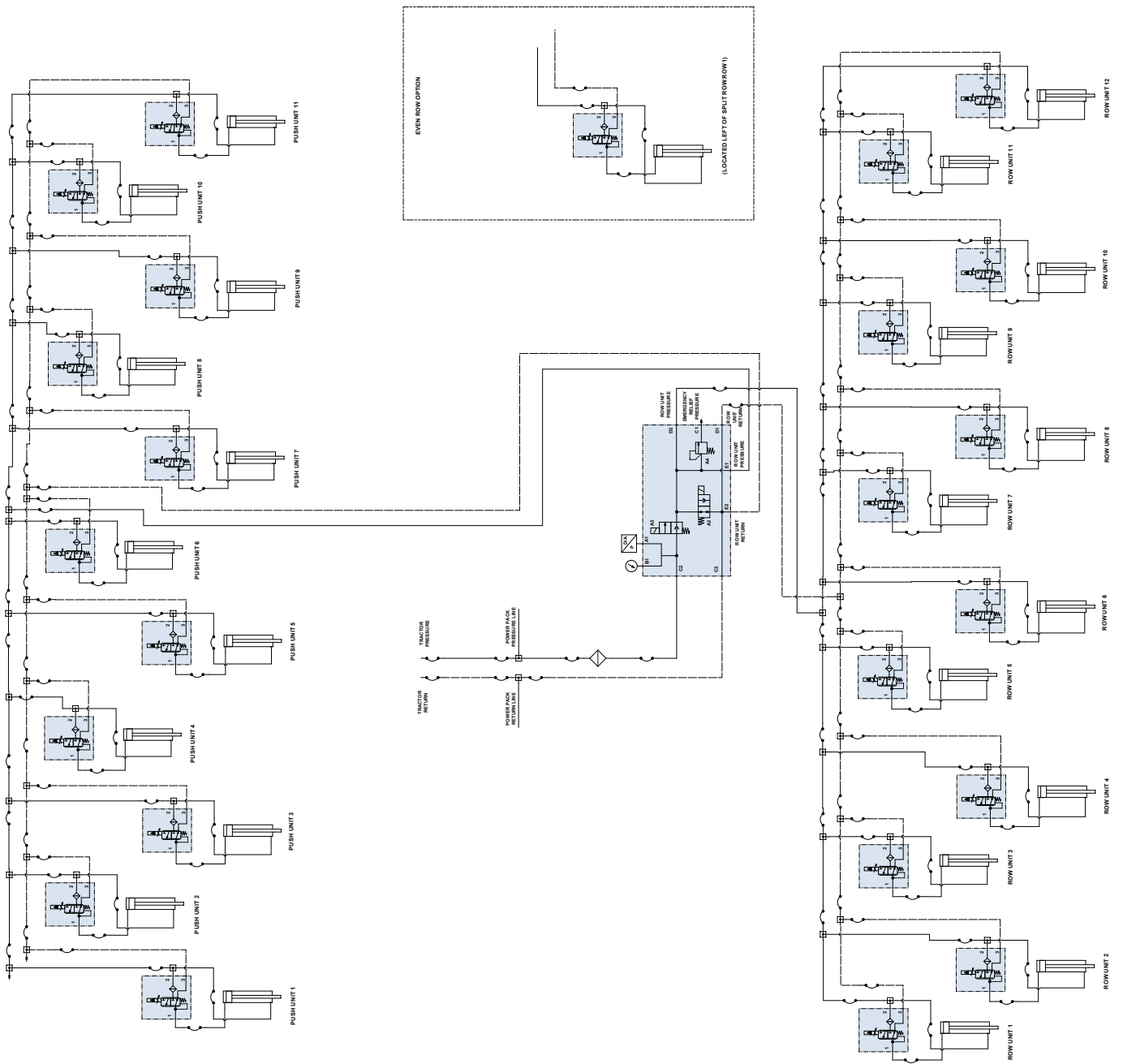


СХЕМА ПРОВОДКИ БЛОКА ПИТАНИЯ (BLUE DRIVE)

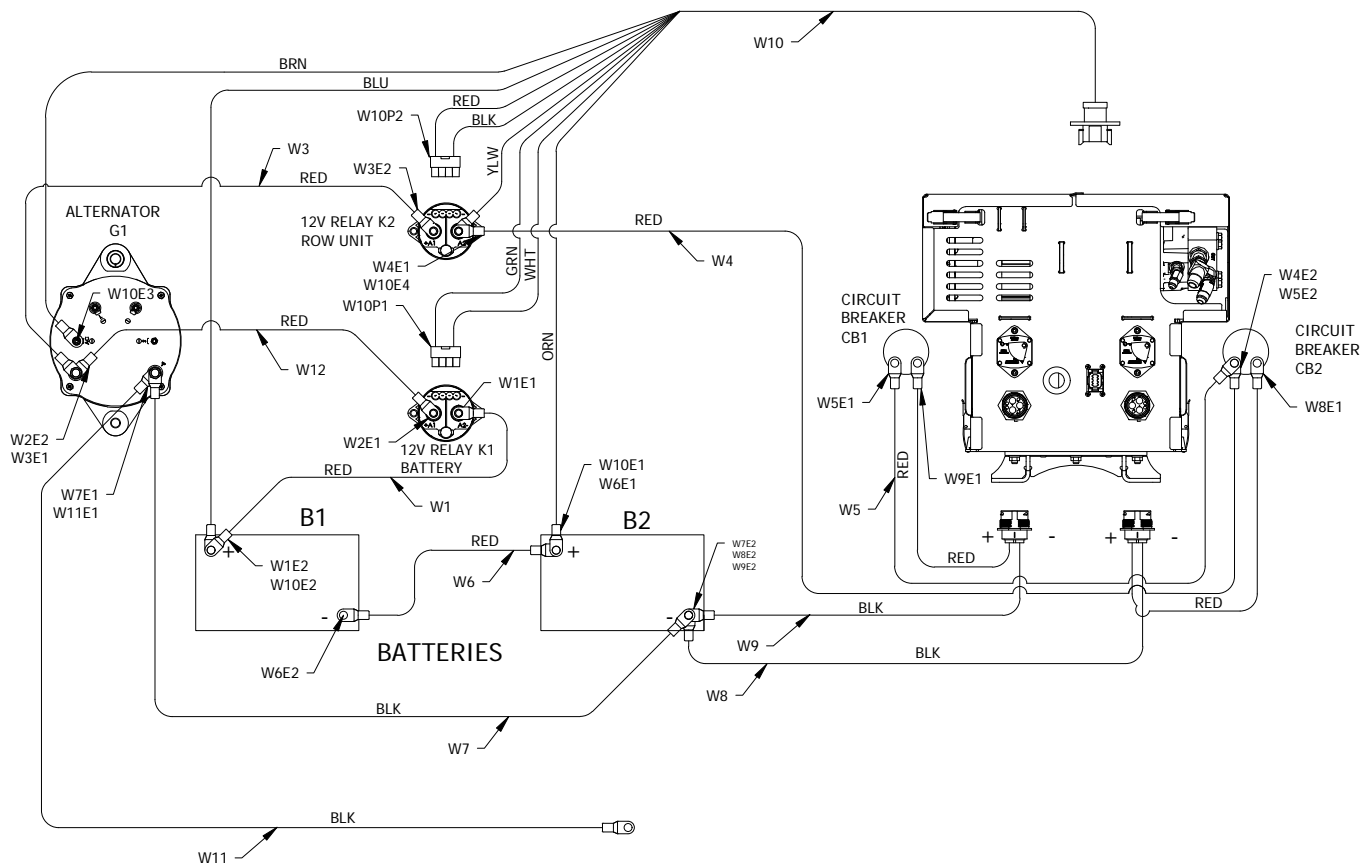


Таблица соединений, № детали 10112901

Справочное обозначение	От	Исп. с комп-том	К	Исп. с комп-том	Цвет	Функция
W1	B1+	E2	K1A2-	E1	Красный	Питание
W12	K1A1+	E1	GB1+	E2	Красный	Питание
W3	GB1+	E1	K2A1+	E2	Красный	Питание
W4	K2A2-	E1	CB2, линия	E2	Красный	Питание
W5	CB1, линия	E1	CB2, линия	E2	Красный	Питание
W6	B2+	E1	B1-	E2	Красный	Питание
W7	B2-	E2	GB2-	E1	Черный	Масса
W8	Передняя панель блока питания	J1	CB2, нагрузка	E1	Красный	Питание
			B2-	E2	Черный	Масса
W9	Передняя панель блока питания	J1	CB1, нагрузка	E1	Красный	Питание
			B2-	E2	Черный	Масса
W10	Передняя панель блока питания	J1	K2	P2	Красный/черный	Реле питания высеваяющих секций (питание и масса)
			AC	E3	Коричневый	Датчик частоты генератора
			K2A2-	E4	Желтый	Обратная связь по питанию высеваяющих секций
			K1	P1	Зеленый/белый	Реле блока питания (питание и масса)
			B1+	E2	Синий	Контроль напряжения аккумулятора № 1
			B2+	E1	Оранжевый	Контроль напряжения аккумулятора № 2
W11	GB2-	E1	NC	E2	Черный	Масса сеялки

КАБЕЛИ И ЖГУТЫ ПРОВОДОВ

В данном разделе приведена информация, относящаяся к подключению кабелей и жгутов проводов сеялки, к ее конструкции и проводке, которая позволит выполнять поиск и устранение неисправностей, обслуживание и ремонт.

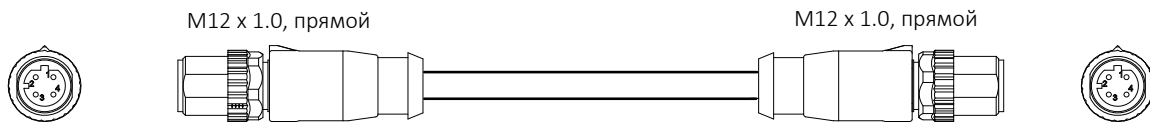


ОПАСНО!

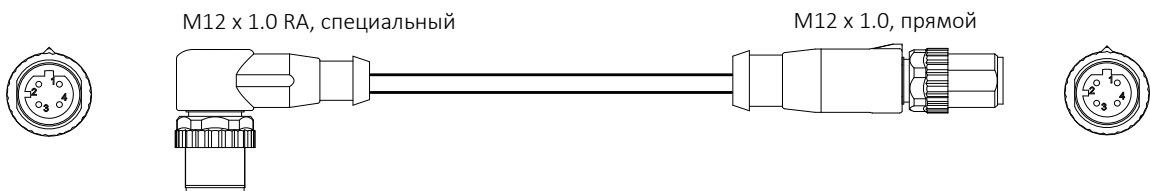
Перед началом действий по ремонту неисправностей электрической проводки убедитесь, что рассматриваемый жгут проводов или кабель отсоединен от аккумулятора или любого другого источника питания. Несоблюдение данного требования может привести к серьезной травме.

Кабели Ethernet

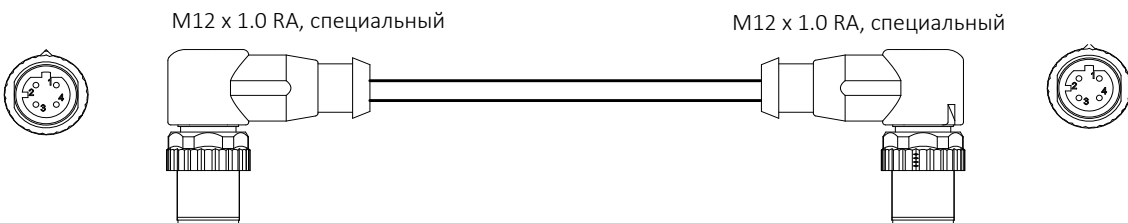
Цвет	От	К
Белый/оранжевый	P1-1	P2-1
Белый/зеленый	P1-2	P2-2
Оранжевый	P1-3	P2-3
Зеленый	P1-4	P2-4



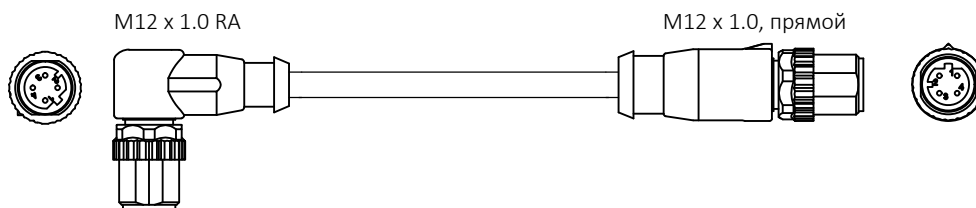
Кабель Ethernet	
Номер детали	Описание
A22554-	Ethernet Ca CAT 5E (M12 STR-M12 STR)



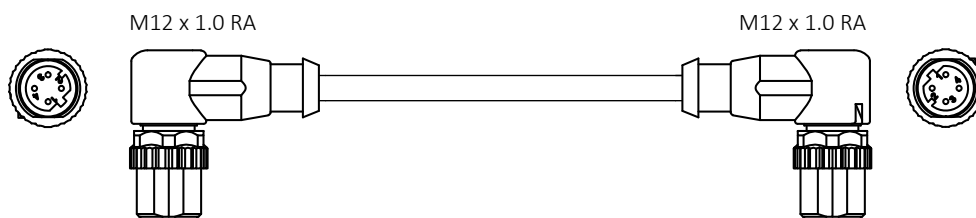
Кабель Ethernet	
Номер детали	Описание
A22555-	Ethernet Ca CAT 5E (M12 RA-M12 STR)



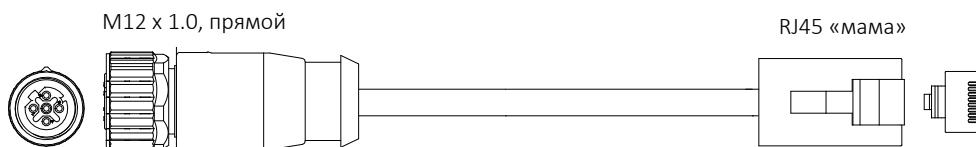
Кабель Ethernet	
Номер детали	Описание
A22556-	Ethernet Ca CAT 5E (M12 RA-M12 RA)



Кабель Ethernet	
Номер детали	Описание
A24488-	Ethernet Ca CAT 5 (M12 RA-M12 STR)

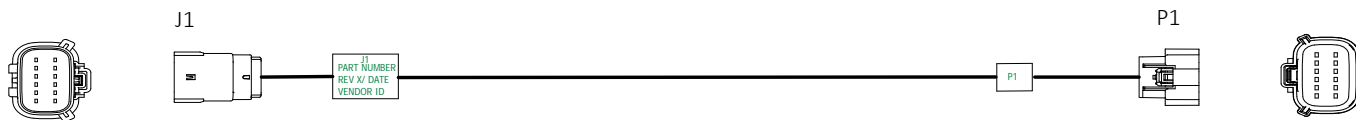


Кабель Ethernet	
Номер детали	Описание
A24487-	Ethernet Ca CAT 5 (M12 RA-M12 RA)



Кабель Ethernet	
Номер детали	Описание
A25399-	Ethernet Ca CAT 5 (RJ45 «мама»- M12 STR)

Удлинительный жгут проводов питания высевающих секций



№ детали A25029				
Сигнал	Калибр провода	Цвет	От	К
Питание	16	Красный	J1-1	P1-1
Масса	16	Черный	J1-2	P1-2
Питание	16	Красный	J1-3	P1-3
Масса	16	Черный	J1-4	P1-4
Установка	20	Желтый	J1-5	P1-5
Установка	20	Оранжевый	J1-6	P1-6
Установка	20	Белый	J1-7	P1-7
Установка	20	Зеленый	J1-8	P1-8
Установка	20	Синий	J1-9	P1-9
Установка	20	Фиолетовый	J1-10	P1-10
Установка	20	Синий/красный	J1-11	P1-11
Установка	20	Коричневый	J1-12	P1-12

Жгут проводов дисплея давления пневматического прижима (привод от контактного колеса)

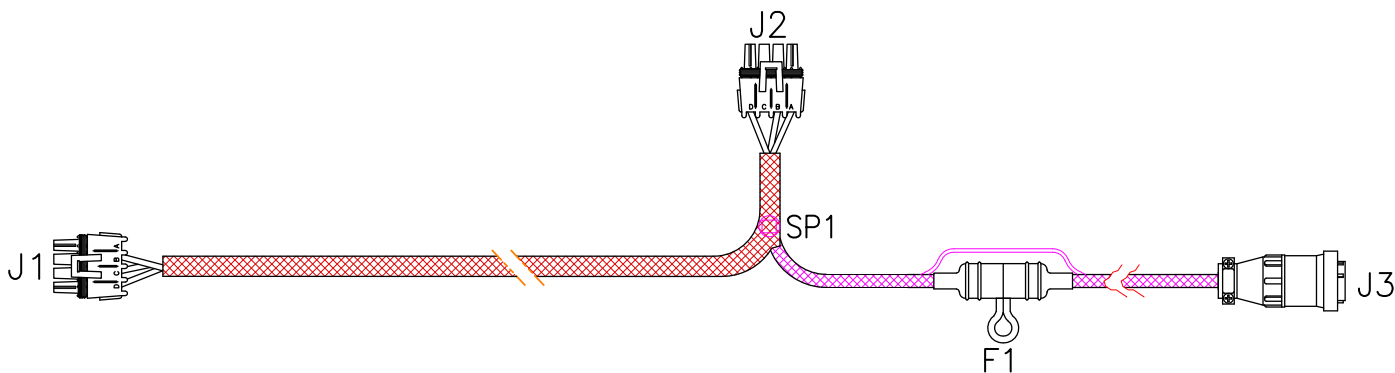
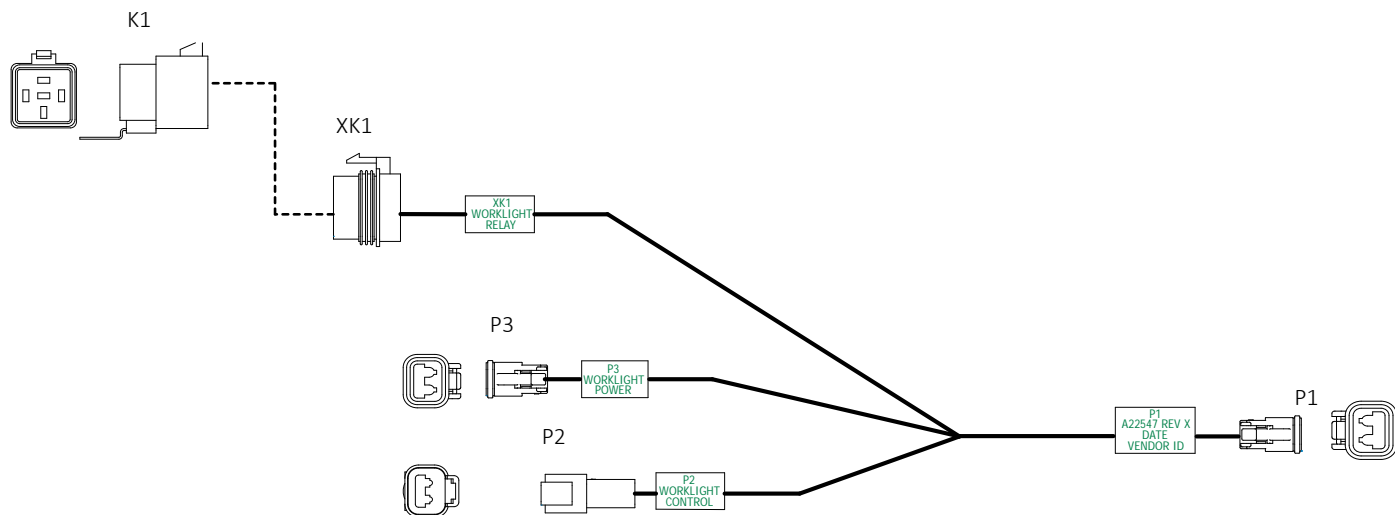


Таблица соединений, № детали A13944

Справочное обозначение	От	К	Калибр	Цвет	Функция
W1	11-A	12-A	16	Фиолетовый/белый	Уменьшить
W2	11-B	SP1	16	Синий	Масса
W3	SP1	J3-3	16	Черный	Масса
W4	11-C	12-C	16	Оранжевый/белый	Увеличить
W5	12-D	F1-1	16	Красный	Питание
W6	FI-2	13-1	16	Красный	Питание

Жгут проводов реле фонарей рабочего освещения



№ детали A22547				
Сигнал	Калибр провода	Цвет	От	К
Питание фонарей рабочего освещения (-)	16	Синий	P3-1	P1-1
Питание фонарей рабочего освещения (+)	16	Красный	P3-2	XK1-30
Масса реле	16	Черный	P2-1	XK1-85
Реле, 12 В	16	Синий	P2-2	XK1-86
Питание фонарей рабочего освещения (+)	16	Красный	XK1-87	P1-2

Переходной жгут проводов питания (опция)

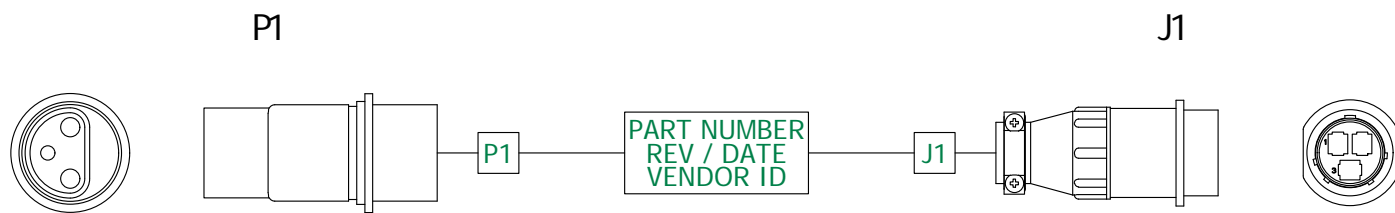
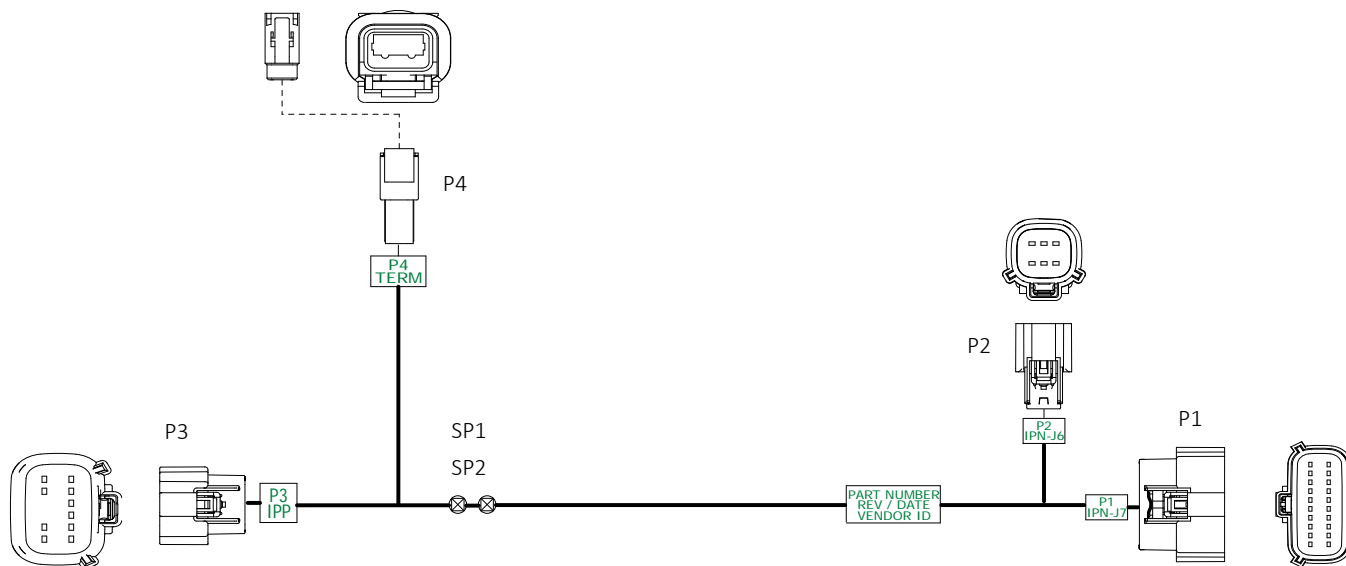


Таблица соединений, № детали A26751

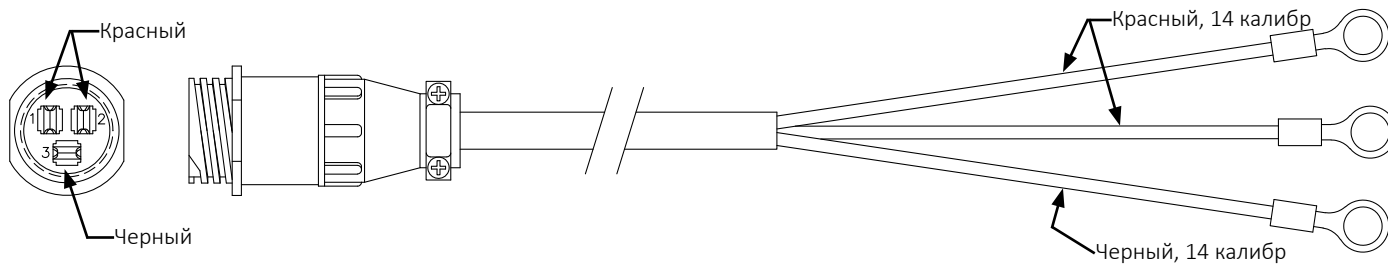
Справочное обозначение	От	К	Калибр	Цвет	Функция
W1	P1-15/30	J1-1	14	Желтый/красный	Коммутируемое питание
W2	P1-82	J1-2	10	Красный	Питание
W3	P1-31	J1-3	10	Черный	Масса

Жгут проводов интеллектуального датчика положения (IPP) крыла



№ детали A25214				
Сигнал	Калибр провода	Цвет	От	К
RS232 RX	18(ТР)	ОРАНЖ.	P1-1	P3-1
RS232 TX	18(ТР)	КОРИЧН.	P1-2	P3-2
CAN HI	18(ТР)	ЖЕЛТ.	P2-1	SP1
CAN LO	18(ТР)	ЗЕЛ.	P2-2	SP2
Питание	16	КРАСНЫЙ	P2-3	P3-12
Масса	16	ЧЕРН.	P2-4	P3-6
Обновление ПО в IPP	18	СИН.	P2-5	P3-11
CAN HI	18(ТР)	ЖЕЛТ.	SP1	P3-5
CAN LO	18(ТР)	ЗЕЛ.	SP2	P3-4
CAN HI	18(ТР)	ЖЕЛТ.	SP1	P4-1
CAN LO	18(ТР)	ЗЕЛ.	SP2	P4-2

Переходик питания кабеля (привод от контактного колеса)



Жгут проводов высевающего аппарата высевающей секции

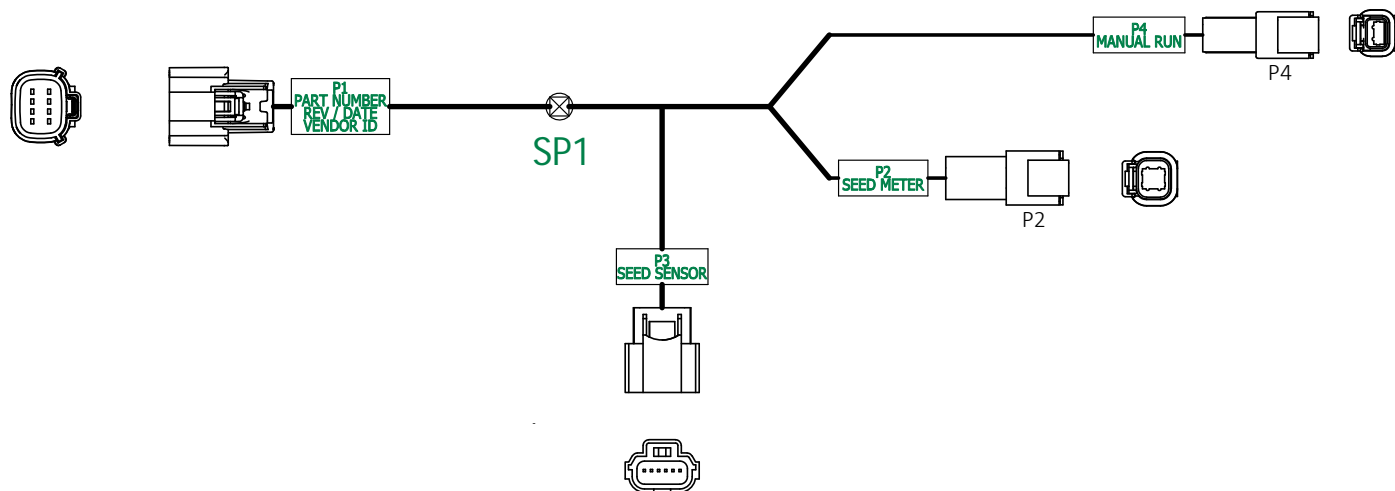


Таблица соединений, № детали A25038/A25039

Справочное обозначение	От	К	Калибр	Цвет	Функция
W1	P1-1	P2-1	18	Красный	Э/двигатель 1 высевающего аппарата (+)
W2	P1-2	P2-2	18	Белый	Э/двигатель 1 высевающего аппарата (-)
W3	P1-3	P2-4	18	Черный	Э/двигатель 2 высевающего аппарата (-)
W4	P1-4	P2-3	18	Зеленый	Э/двигатель 2 высевающего аппарата (+)
W5	P1-5	P3-1	18	Красный	Датчик скорости (питание)
W6	P1-6	SP1	18	Черный	Масса
W7	P1-7	P3-2	18	Синий	Датчик семян (линия)
W8	SP1	P3-6	18	Черный	Датчик семян (масса)
W9		P4-1	18	Черный	Ручная работа (масса)
W10	P1-8	P4-2	18	Красный	Ручная работа (вход)

Жгут проводов защиты от статического электричества высевающей секции



Жгут проводов фонарей рабочего освещения (привод от контактного колеса)

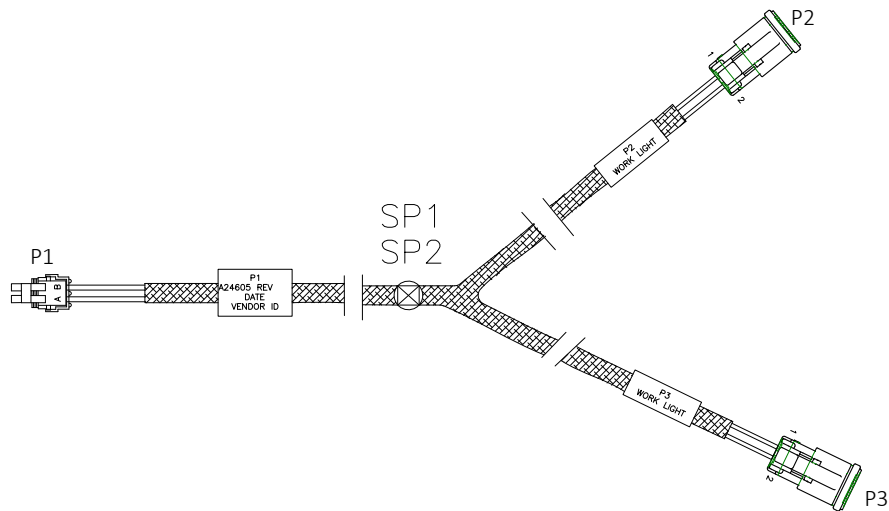


Таблица соединений, № детали A24605

Справочное обозначение	От	К	Калибр	Цвет	Функция
W1	P1-A	SP1	14	Белый	Масса
W2	P1-B	SP2	14	Черный	Питание
W3	SP1	P21	14	Белый	Масса
W4	SP1	P3-1	14	Белый	Масса
W5	SP2	P2-2	14	Черный	Питание
W6	SP2	P3-2	14	Черный	Питание

Жгут проводов переключателя фонарей рабочего освещения (привод от контактного колеса)

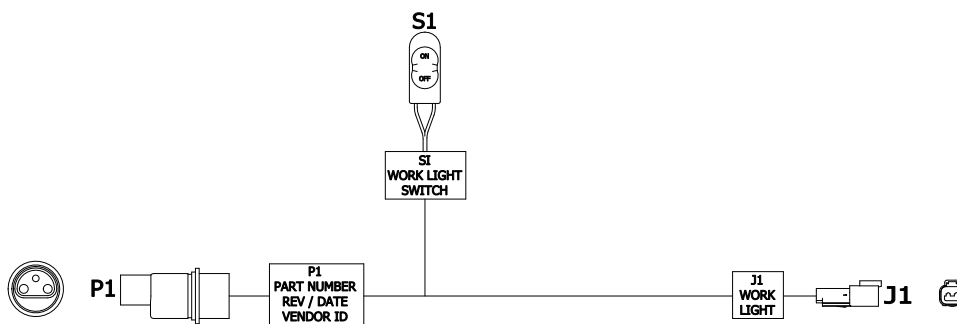


Таблица соединений, № детали A25785

Справочное обозначение	От	К	Калибр	Цвет	Функция
W1	P1-82	S1-1	14	Красный	Переключатель питания трактора
W3	P1-31	J1-2	14	Белый	Масса
W5	S1-2	J1-1	14	Черный	Переключатель питания

Жгут проводов переключателя фонарей рабочего освещения (привод Blue Drive)

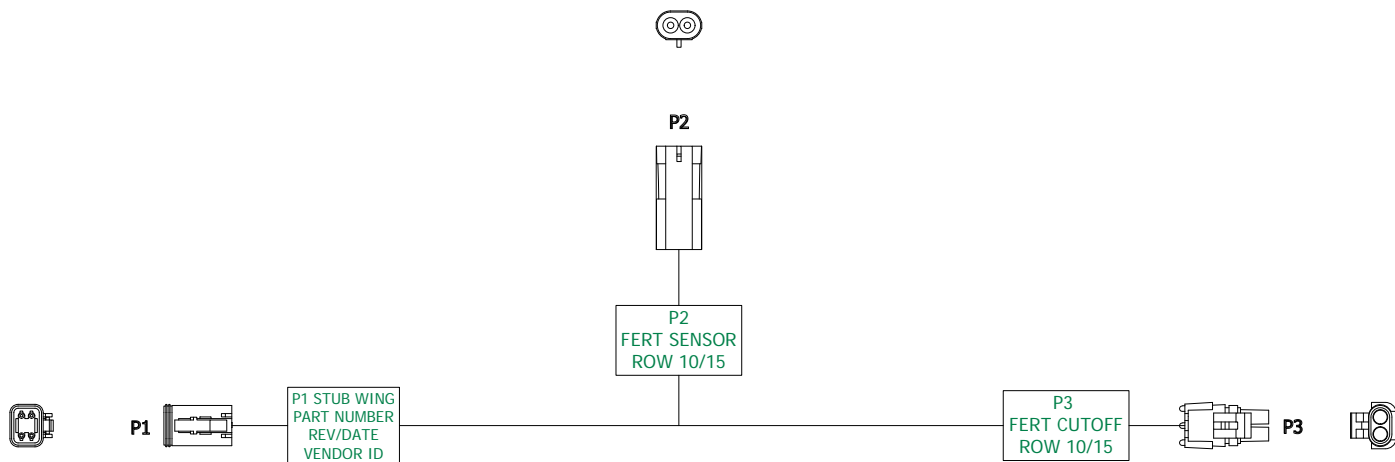
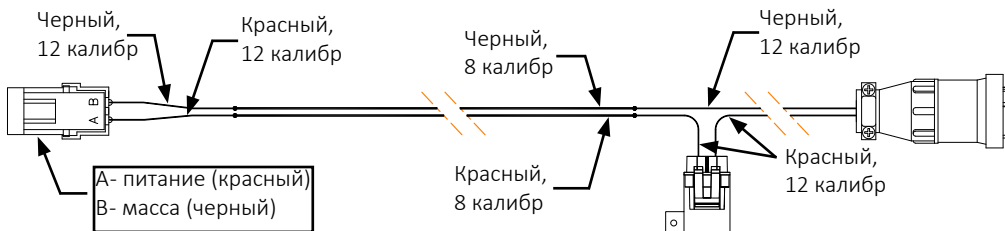


Таблица соединений, № детали A25714

Справочное обозначение	От	К	Калибр	Цвет	Функция
W1	P1-1	P3-A	18	Красный	Отсечной клапан подачи удобрений на высевающей секции (питание)
W2	P1-2	P3-B	18	Черный	Отсечной клапан подачи удобрений на высевающей секции (масса)
W3	P1-3	P2-A	18	Красный	Датчик расхода удобрений (питание/сигнал)

Жгут проводов компрессора



Интегрированный жгут проводов высевающей секции True Depth

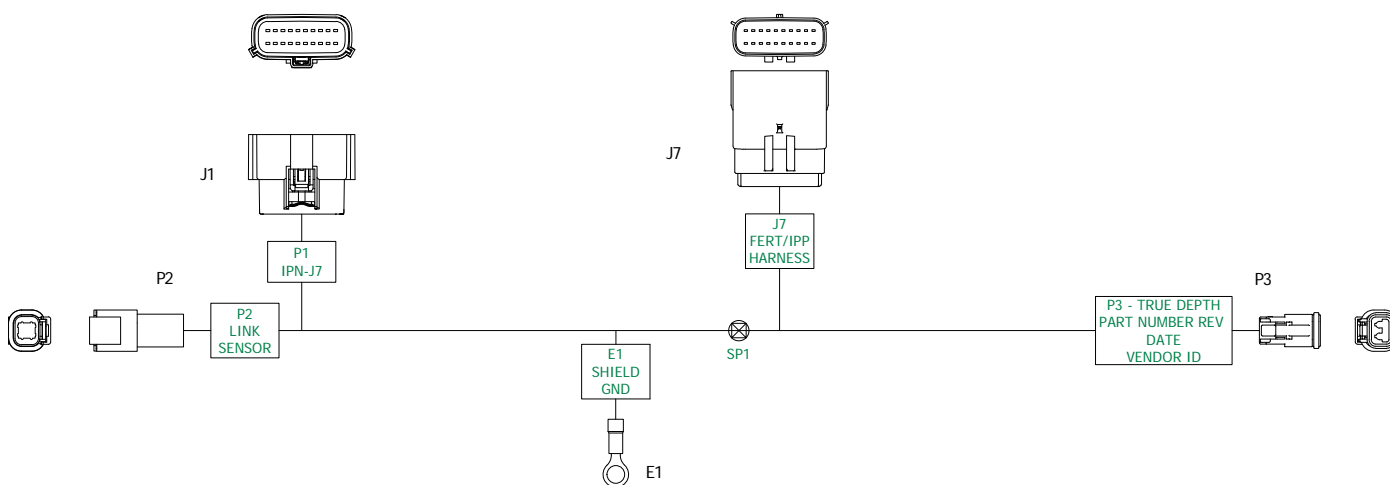


Таблица соединений, № детали A26709

Справочное обозначение	От	К	Калибр	Цвет	Функция
W1	P1-1	J7-1	18	Оранжевый	RS232 RX
W2	P1-2	J7-2	18	Коричневый	RS232 TX
W3	P1-3	J7-3	18	Красный	Отсечной клапан подачи удобрений (питание)
W4	P1-4	J7-4	18	Черный	Отсечной клапан подачи удобрений (масса)
W5	P1-7	P3-1	18	Красный	Гидравлический цилиндр системы True Depth, ШИМ (+)
W6	P1-8	P3-2	18	Черный	Гидравлический цилиндр системы True Depth, ШИМ (-)
W7	P1-13	J7-13	18	Красный	Датчик расхода удобрений (питание/сигнал)
W8	P1-16	P2-2	18	Черный	Датчик нагрузки True Depth (сигнал)
W9	P1-19	SP1	18	Черный	Датчик (масса)
W10	SP1	J7-19	18	-	Датчик расхода удобрений (масса)
W11	SP1	P2-4	18	Черный	Датчик нагрузки True Depth (масса)
W12	P1-20	P2-1	18	Красный	Датчик нагрузки True Depth (питание)
W13	E1	P2-3	18	Зеленый	Датчик нагрузки True Depth (экран)

Жгут проводов высевающего аппарата высевающей секции 4K

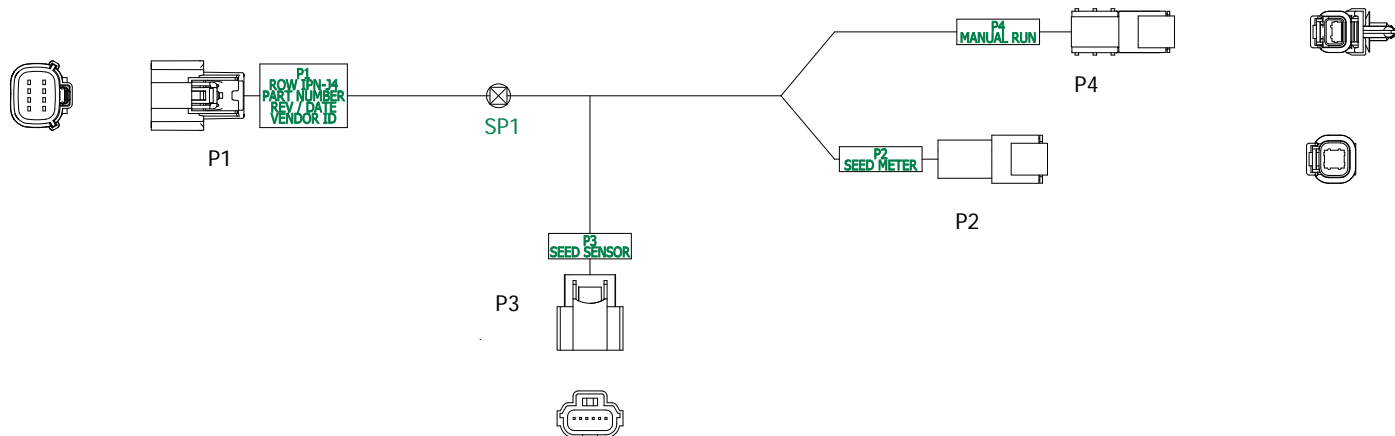
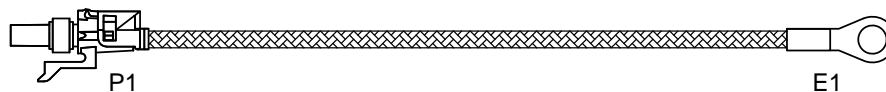


Таблица соединений, № детали A25203

Справочное обозначение	От	К	Калибр	Цвет	Функция
W1	P1-1	P2-1	18	Красный	Э/двигатель 1 высевающего аппарата (+)
W2	P1-2	P2-2	18	Белый	Э/двигатель 1 высевающего аппарата (-)
W3	P1-3	P2-4	18	Черный	Э/двигатель 2 высевающего аппарата (-)
W4	P1-4	P2-3	18	Зеленый	Э/двигатель 2 высевающего аппарата (+)
W5	P1-5	P3-1	18	Красный	Датчик скорости (питание)
W6	P1-6	SP1	18	Черный	Масса
W7	P1-7	P3-2	18	Синий	Датчик семян (линия)
W8	SP1	P3-6	18	Черный	Датчик семян (масса)
W9		P4-1	18	Черный	Ручная работа (масса)
W10	P1-8	P4-2	18	Красный	Ручная работа (вход)

Жгут проводов защиты от статического электричества э/двигателя высевающего аппарата



Жгут проводов задних фонарей

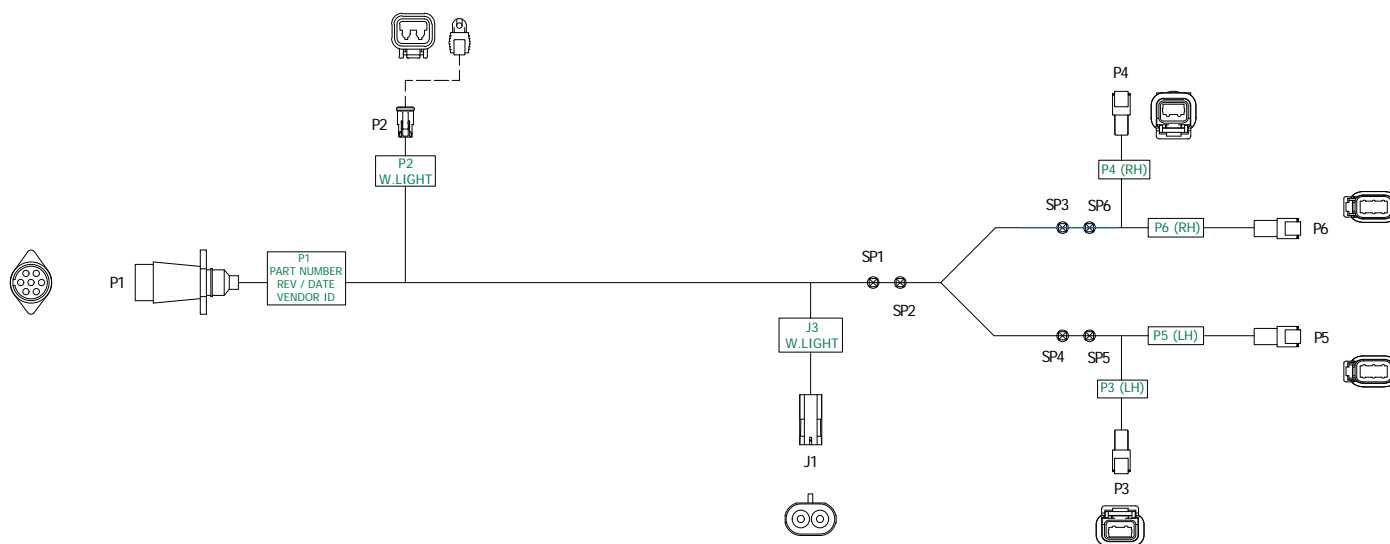


Таблица соединений, № детали 10174301

Справочное обозначение	От	К	Калибр	Цвет	Функция
W1	P2-1	J3-B	14	Белый	Рабочее освещение 12 В (+)
W2	P2-2	J3-A	14	Черный	Рабочее освещение, масса
W3	P1-1	P5-4	16	Желтый	Лев. указатель поворота
W4	P1-4	P6-4	16	Зеленый	Прав. указатель поворота
W5	P1-2	P5-5	16	Синий	Противотуманный фонарь
W6	P1-3	SP1	16	Белый	Масса
W7	P1-6	SP2	16	Красный	Стоп-сигналы
W8	P1-5	SP3	16	Коричневый	Прав. задний фонарь, питание
W9	P1-7	SP4	16	Черный	Лев. задний фонарь, питание
W10	SP1	SP5	16	Белый	Масса (лев.)
W11	SP1	SP6	16	Белый	Масса (прав.)
W12	SP2	P5-2	16	Красный	Стоп-сигналы (лев.)
W13	SP2	P6-2	16	Красный	Стоп-сигналы (прав.)
W14	SP3	P4-2	16	Коричневый	Прав. белый задний фонарь (питание)
W15	SP3	P6-3	16	Коричневый	Прав. задний фонарь (питание)
W16	SP4	P3-2	16	Черный	Лев. белый задний фонарь (питание)
W17	SP4	P5-3	16	Черный	Лев. задний фонарь (питание)
W18	SP5	P3-1	16	Белый	Лев. белый задний фонарь (масса)
W19	SP5	P5-6	16	Белый	Лев. задний фонарь (масса)
W20	SP6	P4-1	16	Белый	Прав. белый задний фонарь (масса)
W21	SP6	P6-6	16	Белый	Прав. задний фонарь (масса)

Удлинительный жгут проводов питания трактора, 10"/16"

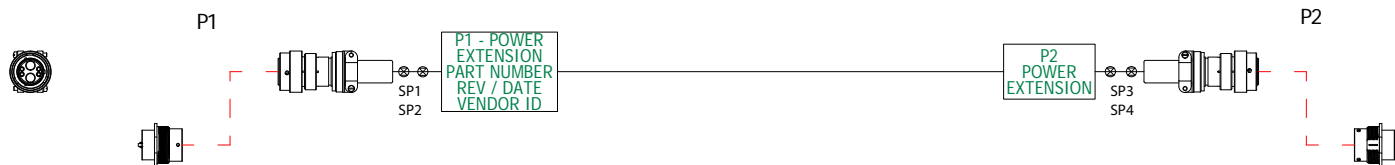


Таблица соединений, № детали 10060901 (10") / 10060902 (16")

Справочное обозначение	От	К	Калибр	Цвет	Функция
W1	P1-3	SP1	6	Красный	Питание 12 В
W2	SP1	SP3	4	Красный	Питание 12 В
W3	SP3	P2-3	6	Красный	Питание 12 В
W4	P1-4	SP2	6	Черный	12 В, масса
W5	SP2	SP4	4	Черный	12 В, масса
W6	SP4	P2-4	6	Черный	12 В, масса

Переходник жгута проводов подъема для модели 3605 с BD и BV

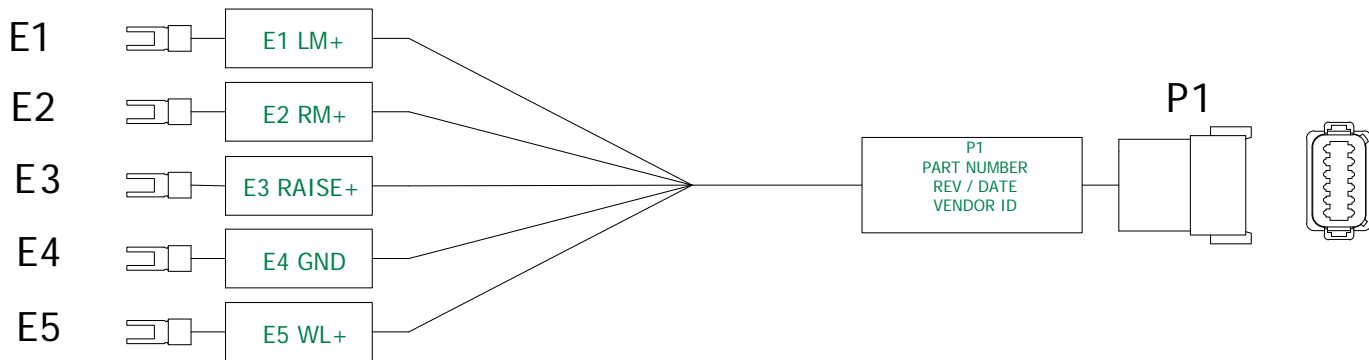


Таблица соединений, № детали 10172501

Справочное обозначение	От	К	Калибр	Цвет	Функция
W1	P1-1	E1	14	Синий	Лев. маркер, э/магнит (+)
W2	P1-2	E2	14	Красный	Прав. маркер, э/магнит (+)
W3	P1-3	E3	14	Синий/черный	Э/магнит подъема (+)
W4	P1-4	E4	14	Черный	Масса
W5	P1-5	E5	14	Желтый/красный	Э/магнит блокировки крыла (+)

Жгут проводов питания трактора

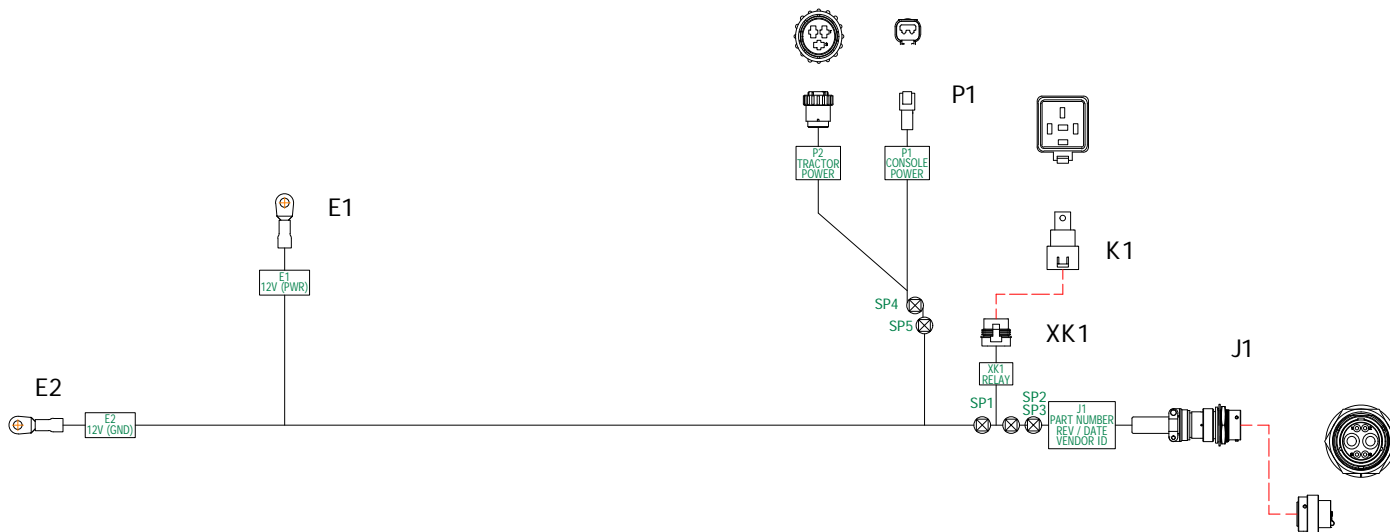


Таблица соединений, № детали 10132601

Справочное обозначение	От	К	Калибр	Цвет	Функция
W1	E1	SP1	2	Красный	Питание 12 В
W2	SP1	XK1-30	12	Красный	Питание 12 В
W3	XK1-87	SP2	12	Красный	Питание 12 В
W4	SP2	J1-3	4	Красный	Питание 12 В
W5	E2	SP3	2	Черный	12 В, масса
W6	SP3	J1-4	4	Черный	12 В, масса
W7	XK1-86	SP4	16	Синий	Коммутируемое питание (обмотка)
W8	SP4	P2-1	16	Синий	Коммутируемое питание (трактор)
W9	SP4	P1-1	18	Синий	Коммутируемое питание (пульт)
W10	XK1-85	SP5	16	Черный	Коммутируемая масса (обмотка)
W11	SP5	P2-3	16	Черный	Коммутируемая масса (трактор)
W12	SP5	P1-2	18	Черный	Коммутируемая масса (пульт)

Жгут проводов пульта трактора



Таблица соединений, № детали 10132701

Справочное обозначение	От	К	Калибр	Цвет	Функция
W6	P1-1	XF1-1	18	Красный	Коммутируемая цепь 12 В (питание)
W6	XF1-2	P3-1	18	Красный	Коммутируемая цепь 12 В (питание)
W10	P1-2	P3-2	18	Черный	Коммутируемая цепь 12 В (масса)

Подключаемый жгут проводов поворота для модели 3605

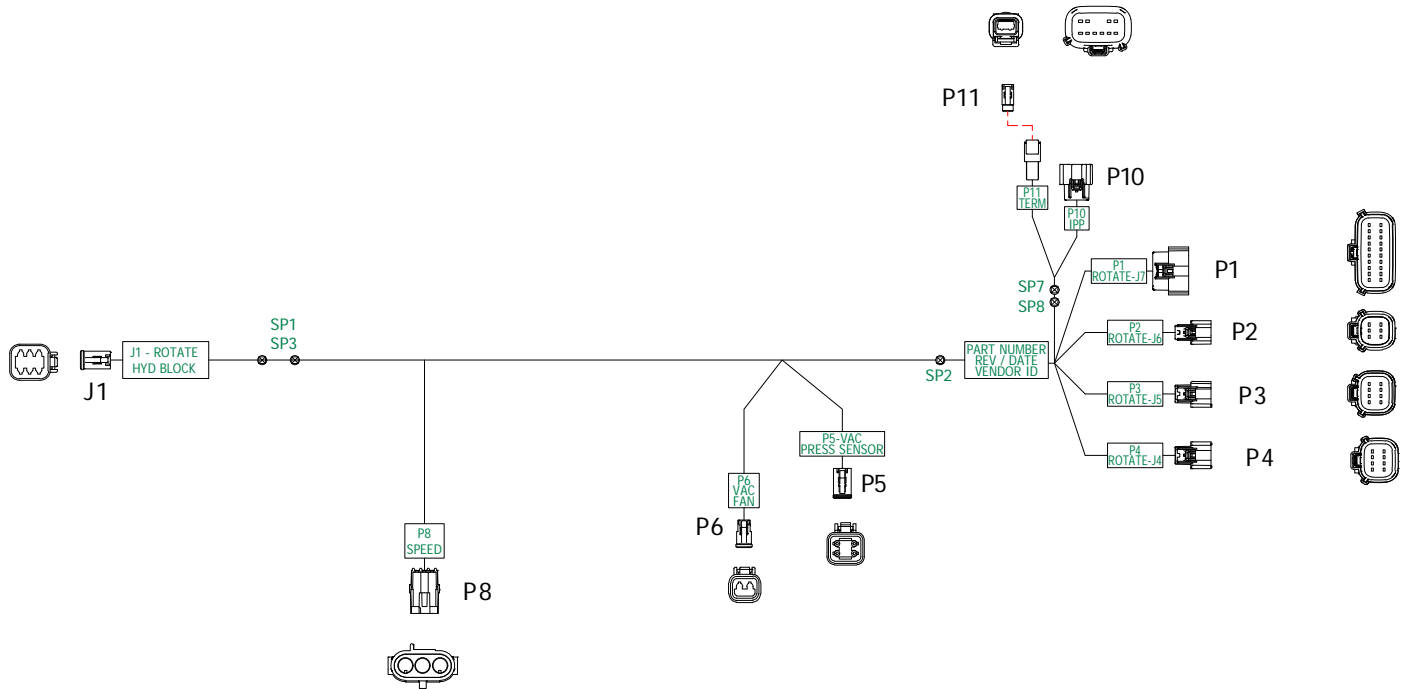


Таблица соединений, № детали 10166701

Справочное обозначение	От	К	Калибр	Цвет	Функция
W1	P1-1	P10-1	18	Оранжевый	IPP RS232 RX
W2	P1-2	P10-2	-	Коричневый	IPP RS232 TX
W3	P1-3	P6-1	16	Красный	Э/магнит вакуума (+)
W4	P1-4	P6-2	16	Черный	Э/магнит вакуума (-)
W5	P1-7	SP1	14	Оранжевый/красный	Э/магнит дышла (+)
W6	P1-8	SP2	14	Черный/красный	Э/магнит дышла (-)
W7	P1-14	P5-4	18	Желтый	Датчик давления вакуума (сигнал)
W8	P2-1	SP7	18	Желтый	IPP CAN HI
W9	P2-2	SP8		Зеленый	IPP CAN LO
W10	P2-3	P10-12	16	Красный	Питание интеллектуального датчика положения IPP (+)
W11	P2-4	P10-6	16	Черный	Питание интеллектуального датчика положения IPP (-)
W12	P2-5	P10-11	18	Синий	Загрузка интеллектуального датчика положения IPP
W13	P3-5	P5-2	18	Белый	Датчик давления вакуума (питание)
W14	P3-6	P5-1	18	Черный	Датчик давления вакуума (масса)
W15	P3-7	P8-C	18	Белый	Скорость колес (частота)
W16	P4-1	SP3	14	Синий/красный	Э/магнит поворота (+)
W17	P4-2	SP2	14	Черный/красный	Э/магнит поворота (-)
W18	SP1	J1-4	14	Оранжевый/красный	Э/магнит дышла (+)
W19	SP1	J1-5	14	Оранжевый/красный	Э/магнит дышла (+)
W20	SP1	J1-6	14	Оранжевый/красный	Э/магнит дышла (+)
W21	SP2	J1-1	14	Черный/красный	Клеммная колодка (масса)
W22	SP3	J1-2	14	Синий/красный	Э/магнит поворота (+)
W23	SP3	J1-3	14	Синий/красный	Э/магнит поворота (+)
W24	P4-6	P8-B	18	Черный	Скорость колес (масса)
W25	P4-5	P8-A	18	Красный	Скорость колес (питание)
W26	SP7	P10-5	18	Желтый	IPP CAN HI
W27	SP8	P10-4	-	Зеленый	IPP CAN LO
W28	SP7	P11-1	18	Желтый	Оконечная нагрузка шины CAN HI
W29	SP8	P11-2	-	Зеленый	Оконечная нагрузка шины CAN LO

Подключаемый жгут проводов подъема для модели 3605

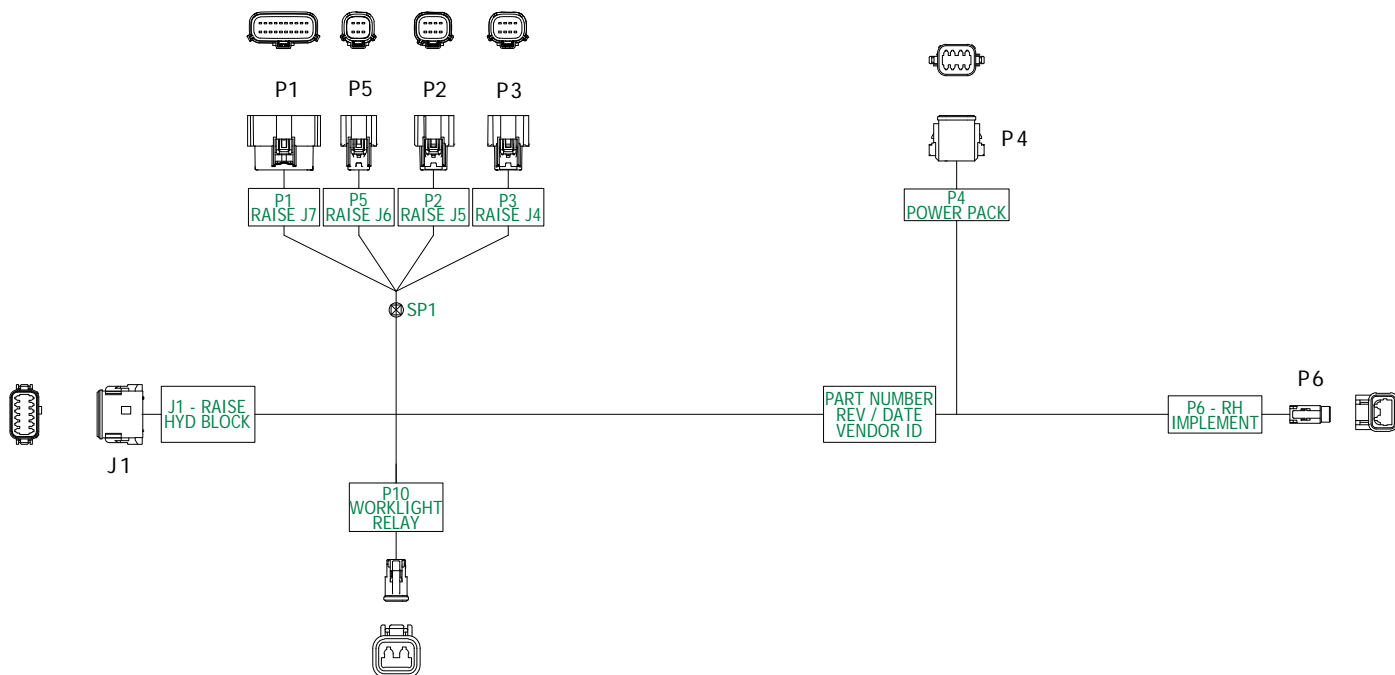


Таблица соединений, № детали 10166801

Справочное обозначение	От	К	Калибр	Цвет	Функция
W1	P1-3	J1-5	16	Желтый/красный	Э/магнит блокировки крыла (+)
W2	P1-4	SP1	16	Черный	Э/магнит блокировки крыла (-)
W3	P1-7	J1-1	16	Синий	Лев. маркер, э/магнит (+)
W4	P1-8	SP1	16	Черный	Лев. маркер, э/магнит (-)
W5	P1-13	P4-4	20	Желтый	Обратная связь по питанию высевающих секций
W6	P1-14	P4-7	14	Оранжевый	Напряжение аккумулятора 1
W7	P1-16	P4-8	14	Синий	Напряжение аккумулятора 2
W8	P1-17	P4-2	16	Черный	Реле питания высевающих секций (масса)
W9	P1-18	P4-1	16	Красный	Реле питания высевающих секций (питание)
W10	P1-19	P10-1	16	Черный	Реле фонарей рабочего освещения (-)
W11	P1-20	P10-2	16	Красный	Реле фонарей рабочего освещения (+)
W12	P2-1	J1-2	16	Красный	Прав. маркер, э/магнит (+)
W13	P2-2	SP1	16	Черный	Прав. маркер, э/магнит (-)
W14	P2-5	P6-1	18	Коричневый	Прав. жгут проводов датчиков положения орудия (питание)
W15	P2-7	P6-2	18	Зеленый	Прав. жгут проводов датчиков положения орудия (сигнал)
W16	P3-1	J1-3	16	Синий/черный	Э/магнит подъема (+)
W17	P3-2	SP1	16	Черный	Э/магнит подъема (-)
W18	P3-8	P4-3	16	Коричневый	Датчик генератора (частота)
W19	SP1	J1-4	16	Черный	Клеммная колодка (масса)
W20	P5-5	P4-5	16	Белый	Реле блока питания (питание)
W21	P5-6	P4-6	16	Зеленый	Реле блока питания (масса)

Жгут проводов питания 12 В

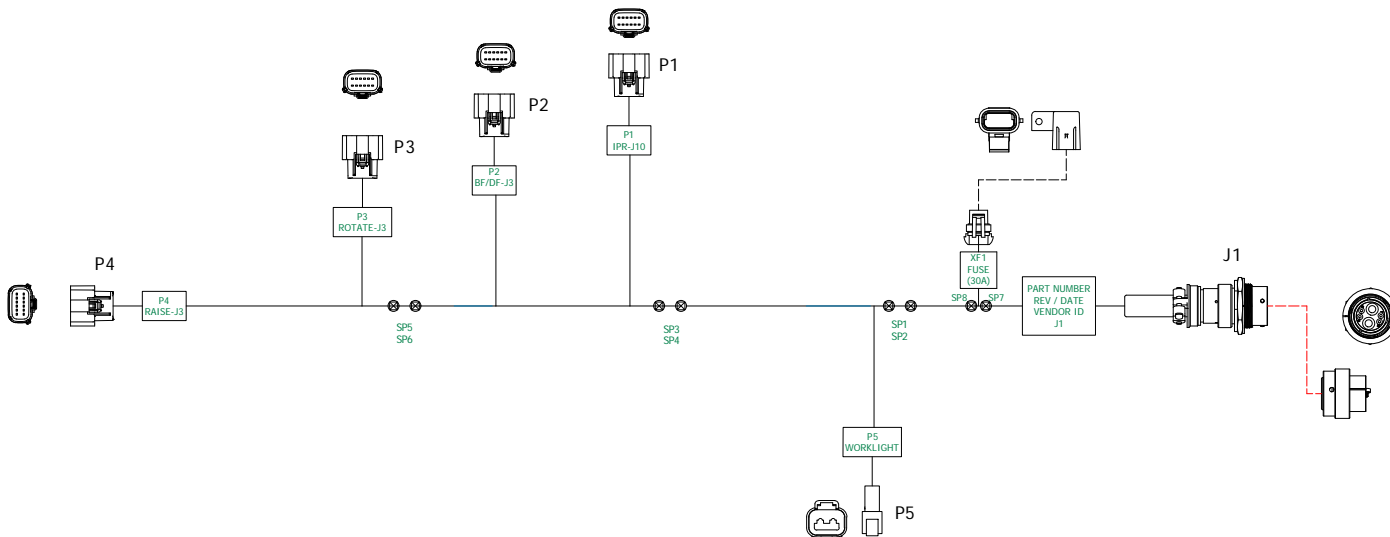


Таблица соединений, № детали 10158001

Справочное обозначение	От	К	Калибр	Цвет	Функция
W1	J1-3	SP7	6	Красный	12 В пост. тока (незащищенное питание)
W2	SP7	XF1-1	12	Красный	12 В пост. тока (незащищенное питание)
W3	XF1-2	SP8	12	Красный	12 В пост. тока (питание)
W4	SP8	SP1	6	Красный	12 В пост. тока (питание)
W5	J1-4	SP2	6	Черный	12 В пост. тока (масса)
W6	SP1	P5-2	16	Красный	Фонари рабочего освещения (питание)
W7	SP1	SP3	8	Красный	12 В пост. тока (питание)
W8	SP2	P5-1	16	Черный	Рабочее освещение (масса)
W9	SP2	SP4	8	Черный	12 В пост. тока (масса)
W10	SP3	P1-1	18	Красный	IPR (питание)
W11	SP3	P2-1	16	Красный	IPN системы центр. бункеров для сухих удобрений (питание)
W12	SP3	P2-3	16	Красный	IPN системы центр. бункеров для сухих удобрений (питание)
W13	SP3	SP5	12	Красный	Вспомогательный IPN (питание)
W14	SP4	P1-2	18	Черный	IPR (масса)
W15	SP4	P2-2	16	Черный	IPN системы центр. бункеров для сухих удобрений (масса)
W16	SP4	P2-4	16	Черный	IPN системы центр. бункеров для сухих удобрений (масса)
W17	SP4	SP6	12	Черный	Вспомогательный IPN (масса)
W18	SP5	P3-1	16	Красный	IPN поворота (питание)
W19	SP5	P3-3	16	Красный	IPN поворота (питание)
W20	SP5	P4-1	16	Красный	IPN подъема (питание)
W21	SP5	P4-3	16	Красный	IPN подъема (питание)
W22	SP6	P3-2	16	Черный	IPN поворота (масса)
W23	SP6	P3-4	16	Черный	IPN поворота (масса)
W24	SP6	P4-2	16	Черный	IPN подъема (масса)
W25	SP6	P4-4	16	Черный	IPN подъема (масса)

Жгут проводов светодиодных фонарей рабочего освещения

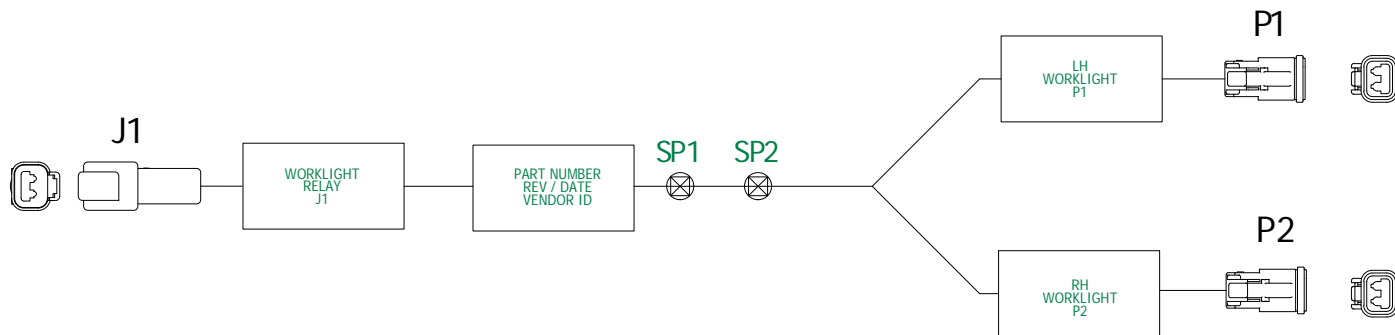


Таблица соединений, № детали 10171901

Справочное обозначение	От	К	Калибр	Цвет	Функция
W1	J1-1	SP1	16	Черный	12 В пост. тока (-)
W2	J1-2	SP2	16	Красный	12 В пост. тока (+)
W3	SP1	P1-1	16	Черный	Фонарь рабочего освещения (-)
W4	SP1	P2-1	16	Черный	Фонарь рабочего освещения (-)
W5	SP2	P1-2	16	Красный	Фонарь рабочего освещения (+)
W6	SP2	P2-2	16	Красный	Фонарь рабочего освещения (+)

Жгут проводов весов центрального бункера

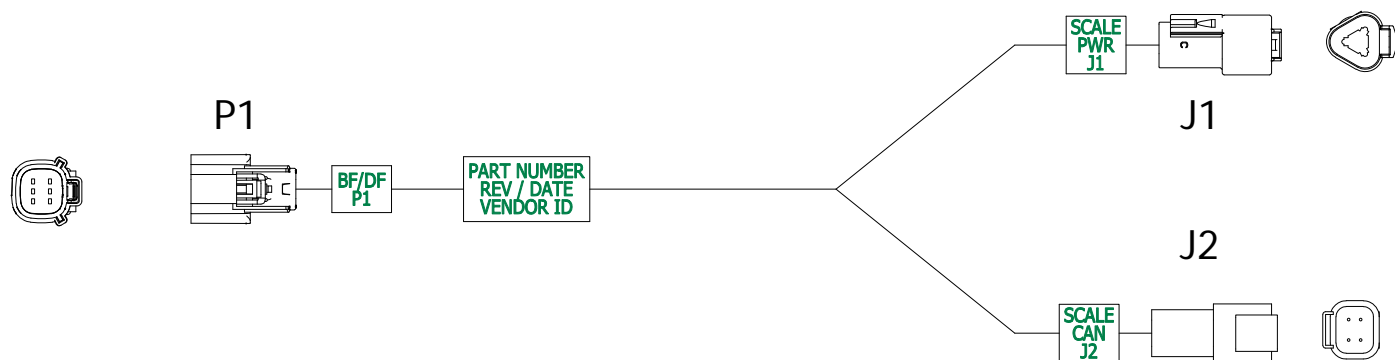


Таблица соединений, № детали A24485

Справочное обозначение	От	К	Калибр	Цвет	Функция
W1	P1-1	J2-1	18	Желтый	Весы центрального бункера (CAN H)
W2	P1-2	J2-2	18	Зеленый	Весы центрального бункера (CAN L)
W3	P1-3	J1-A	18	Красный	Датчик весов центрального бункера (питание)
W4	P1-4	J1-B	18	Черный	Датчик весов центрального бункера (масса)

Кабель шины CAN весов центрального бункера

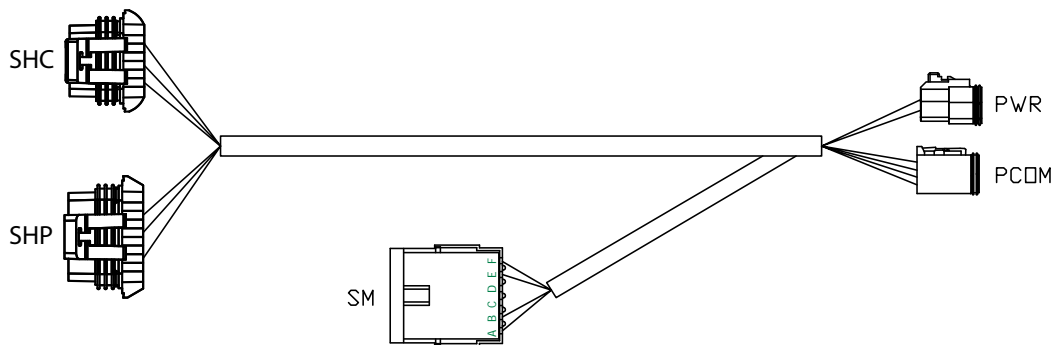


Таблица соединений, № детали A19388

Сигнал	Калибр	Цвет	ПИТАНИЕ	PCOM	SHC	SHP	SM
Питание 12 В пост. тока	16	Красный	1			C, E	A
Масса	16	Черный	2			F	B
CAN H	18	Желтый		1	A		E
CAN L	18	Зеленый		2	H		F

Переходник жгута проводов поворота для модели 3605

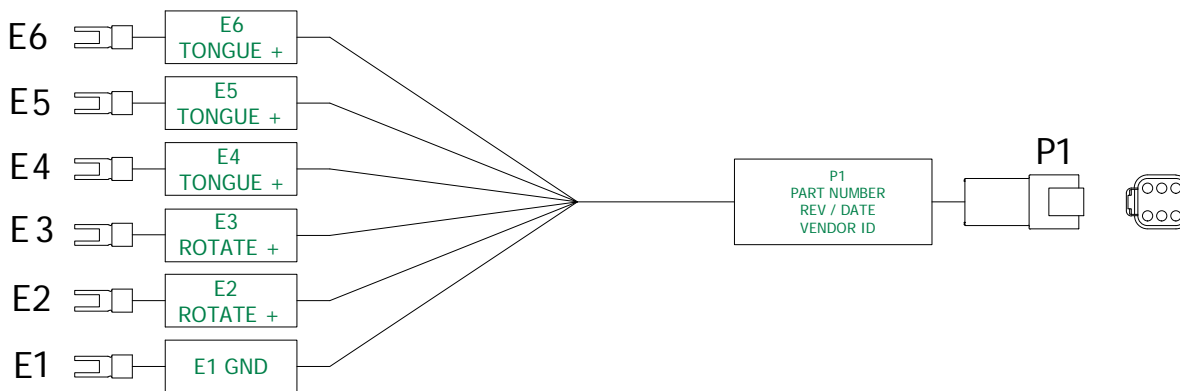


Таблица соединений, № детали 10150201

Справочное обозначение	От	К	Калибр	Цвет	Функция
W1	P1-1	E1	14	Черный/красный	Клеммная колодка (масса)
W2	P1-2	E2	14	Синий/красный	Э/магнит поворота (+)
W3	P1-3	E3	14	Синий/красный	Э/магнит поворота (+)
W4	P1-4	E4	14	Оранжевый/красный	Э/магнит дышла (+)
W5	P1-5	E5	14	Оранжевый/красный	Э/магнит дышла (+)
W6	P1-6	E6	14	Оранжевый/красный	Э/магнит дышла (+)

Интегрированный жгут проводов высекающей секции True Depth

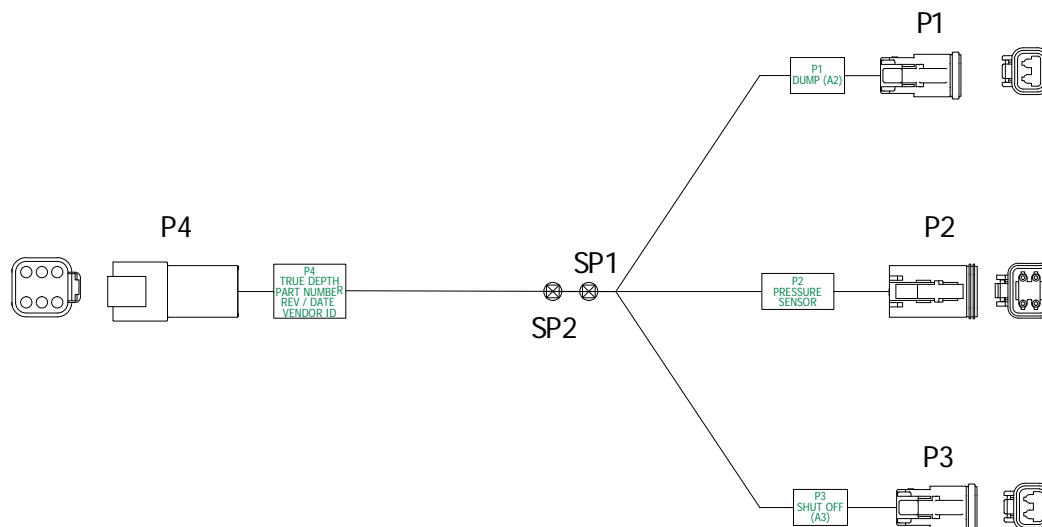


Таблица соединений, № детали A26713

Справочное обозначение	От	К	Калибр	Цвет	Функция
W1	P4-1	P2-1	18	Белый	Датчик давления гидр. прижима HDP (сигнал)
W2	P4-2	P2-2	18	Оранжевый	Датчик давления гидр. прижима HDP (питание)
W3	P4-3	P2-3	18	Черный	Датчик давления гидр. прижима HDP (масса)
W4	P4-4	SP1	18	Фиолетовый	Датчик давления гидр. прижима HDP ШИМ (+)
W5	SP1	P1-1	18	Фиолетовый	Клапан аварийного слива HDP ШИМ (+)
W6	SP1	P3-1	18	Фиолетовый	Отсечной клапан давления гидр. прижима, ШИМ (+)
W15	P4-5	SP2	18	Коричневый	Датчик давления гидр. прижима HDP ШИМ (-)
W16	SP2	P1-2	18	Коричневый	Клапан аварийного слива HDP ШИМ (-)
W17	SP2	P3-2	18	Коричневый	Отсечной клапан давления гидр. прижима, ШИМ (-)

Жгут проводов пневматического прижима при наличии центрального бункера

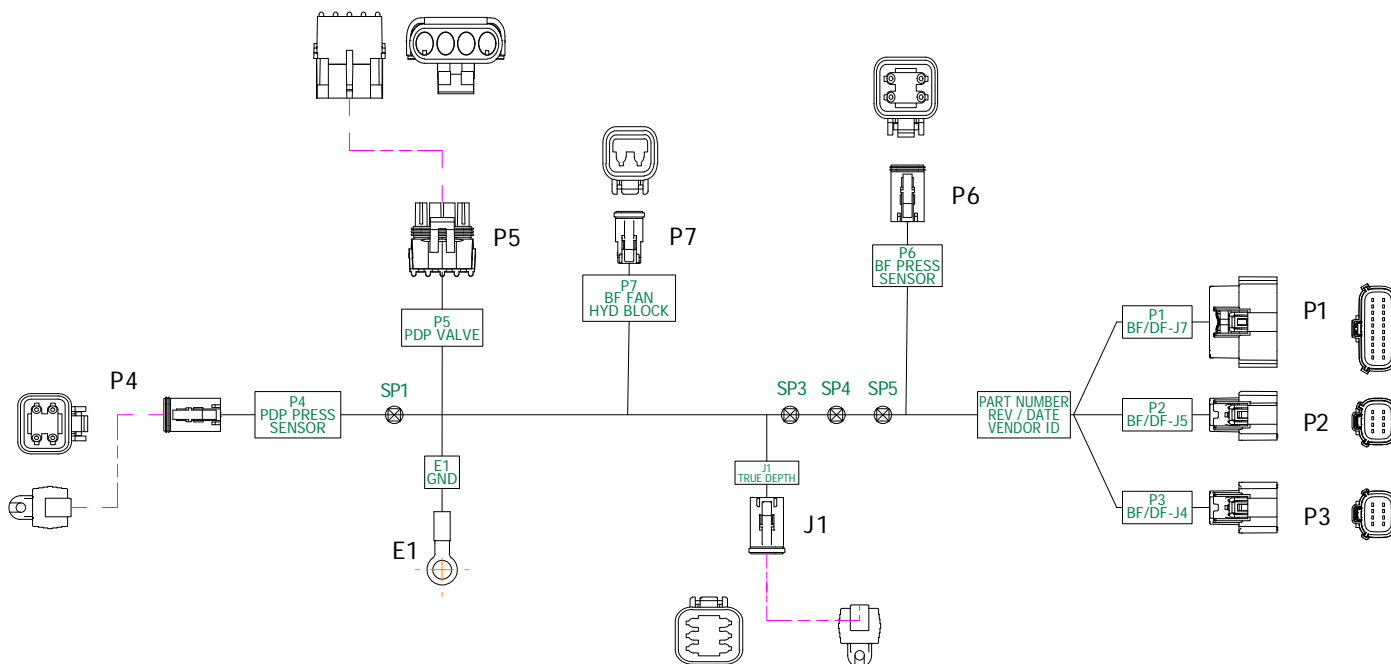


Таблица соединений, № детали 10260101

Справочное обозначение	От	К	Калибр	Цвет	Функция
W1	P1-3	SP3	16	Фиолетовый	Э/магнит уменьшения давления пневм. прижима (+)
W2	SP3	P5-C	16	Фиолетовый	Уменьшение давления пневм. прижима (+)
W3	SP3	J1-4	18	Фиолетовый	Датчик давления гидр. прижима HDP ШИМ (+)
W4	P1-4	SP4	16	Коричневый	Э/магнит уменьшения давления пневм. прижима (-)
W5	SP4	P5-D	16	Коричневый	Уменьшение давления пневм. прижима (-)
W6	SP4	J1-5	18	Коричневый	Датчик давления гидр. прижима HDP ШИМ (-)
W7	P1-16	SP5	18	Белый	Датчик давления пневм. прижима (аналоговый сигнал)
W8	SP5	P4-4	18	Белый	Датчик давления пневм. прижима (сигнал)
W9	SP5	J1-1	18	Белый	Датчик давления гидр. прижима HDP (сигнал)
W10	P1-19	SP1	18	Черный	Датчик давления пневм. прижима (масса)
W11	SP1	P4-1	18	Черный	Датчик давления пневм. прижима (масса)
W12	SP1	J1-3	18	Черный	Датчик давления гидр. прижима HDP (масса)
W13	SP1	E1	18	Черный	Масса
W14	P1-20	P4-2	18	Оранжевый	Датчик давления пневм. прижима (питание)
W15	P1-18	J1-2	18	Оранжевый	Датчик давления пневм. прижима (питание)
W16	P2-1	P5-A	16	Красный	Э/магнит увеличения давления пневм. прижима (+)
W17	P2-2	P5-B	16	Желтый	Э/магнит увеличения давления пневм. прижима (-)
W18	P2-5	P6-2	18	Белый	Датчик давления центр. бункера (питание)
W19	P2-6	P6-1	18	Черный	Датчик давления центр. бункера (масса)
W20	P2-7	P6-4	18	Желтый	Датчик давления центр. бункеров (аналоговый сигнал)
W21	P3-1	P7-1	16	Красный	Э/магнит вентилятора центр. бункеров (+)
W22	P3-2	P7-2	16	Черный	Э/магнит вентилятора центр. бункеров (-)

Жгут проводов питания 12 В

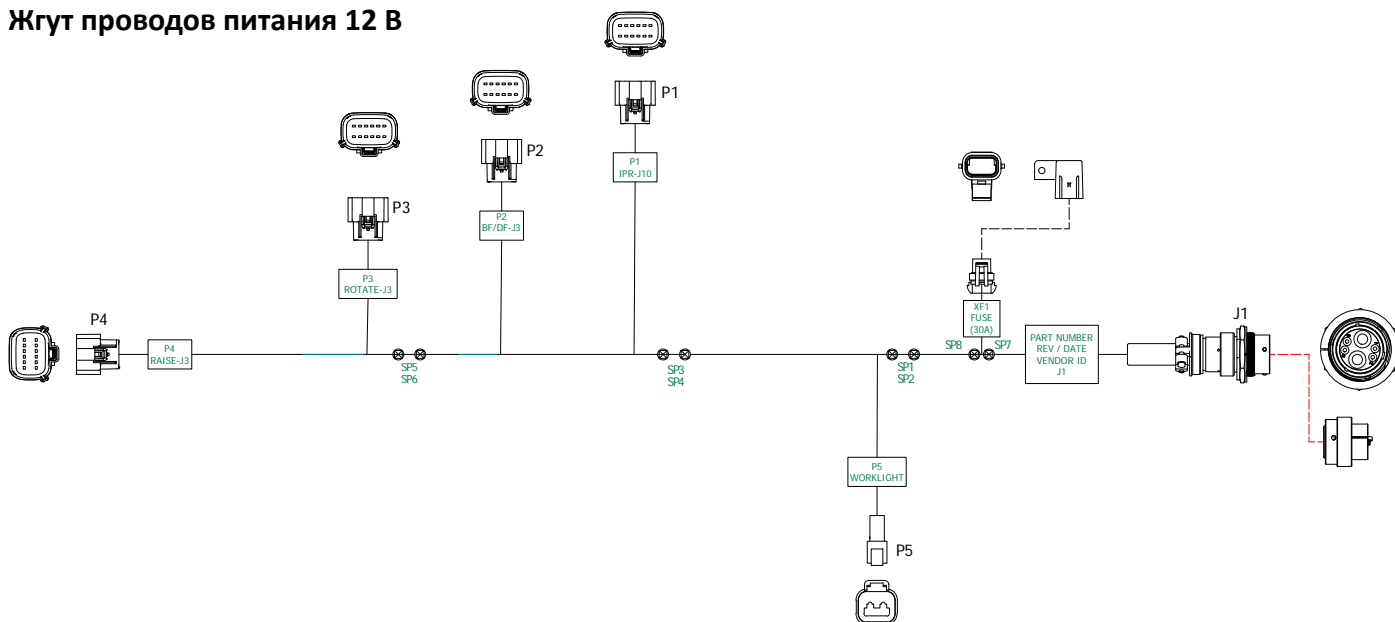


Таблица соединений, № детали 10152701

Справочное обозначение	От	К	Калибр	Цвет	Функция
W1	J1-3	SP7	6	Красный	12 В пост. тока (незащищенное питание)
W2	SP7	XF1-1	12	Красный	12 В пост. тока (незащищенное питание)
W3	XF1-2	SP8	12	Красный	12 В пост. тока (питание)
W4	SP8	SP1	6	Красный	12 В пост. тока (питание)
W5	J1-4	SP2	6	Черный	12 В пост. тока (масса)
W6	SP1	P5-2	16	Красный	Фонари рабочего освещения (питание)
W7	SP1	SP3	8	Красный	12 В пост. тока (питание)
W8	SP2	P5-1	16	Черный	Рабочее освещение (масса)
W9	SP2	SP4	8	Черный	12 В пост. тока (масса)
W10	SP3	P1-1	18	Красный	IPR (питание)
W11	SP3	P2-1	16	Красный	IPN системы центр. бункеров для сухих удобрений (питание)
W12	SP3	P2-3	16	Красный	IPN системы центр. бункеров для сухих удобрений (питание)
W13	SP3	SP5	12	Красный	Вспомогательный IPN (питание)
W14	SP4	P1-2	18	Черный	IPR (масса)
W15	SP4	P2-2	16	Черный	IPN системы центр. бункеров для сухих удобрений (масса)
W16	SP4	P2-4	16	Черный	IPN системы центр. бункеров для сухих удобрений (масса)
W17	SP4	SP6	12	Черный	Вспомогательный IPN (масса)
W18	SP5	P3-1	16	Красный	IPN поворота (питание)
W19	SP5	P3-3	16	Красный	IPN поворота (питание)
W20	SP5	P4-1	16	Красный	IPN подъема (питание)
W21	SP5	P4-3	16	Красный	IPN подъема (питание)
W22	SP6	P3-2	16	Черный	IPN поворота (масса)
W23	SP6	P3-4	16	Черный	IPN поворота (масса)
W24	SP6	P4-2	16	Черный	IPN подъема (масса)
W25	SP6	P4-4	16	Черный	IPN подъема (масса)

Данная страница намеренно оставлена пустой.

СИСТЕМА ЦЕНТРАЛЬНЫХ БУНКЕРОВ

НЕИСПРАВНОСТЬ	ВОЗМОЖНАЯ ПРИЧИНА	СПОСОБ УСТРАНЕНИЯ
Семена не проходят через подающие шланги.	Установлено слишком низкое давление в системе.	Увеличьте давление в системе.
Семена не поступают в высевальную секцию во время посева.	Пульсация при подаче семян.	Отключите и перезапустите систему центральных бункеров из режима ожидания; семена должны начать поступать.
	Засорение системы.	Вставьте отсечную планку, откройте дверцу для очистки, извлеките заглушку.
Семена не поступают из распределителя при запуске после контакта с водой.	Семена разбухли в распределителе.	Вставьте отсечную планку, откройте дверцу для очистки, удалите разбухшие семена.

ЗАДЕЛЫВАЮЩЕЕ КОЛЕСО

НЕИСПРАВНОСТЬ	ВОЗМОЖНАЯ ПРИЧИНА	СПОСОБ УСТРАНЕНИЯ
Заделывающее колесо(-а) оставляет глубокие следы на почве.	Слишком сильное давление прижима заделывающего колеса.	Отрегулируйте давление прижима заделывающего колеса.
Заделывающее колесо(-а) не уплотняет почву вокруг семени.	Недостаточное давление прижима заделывающего колеса.	Отрегулируйте давление прижима заделывающего колеса. Сложная почва с нулевой обработкой может потребовать использования чугунных заделывающих колес.
V-образное заделывающее колесо движется вверх семенной борозды.	Неправильная центровка.	Выровняйте узел. См. пункт «Регулировка V-образного заделывающего колеса»
Одиночное заделывающее колесо не движется непосредственно над семенами.	Неправильная центровка.	Выровняйте узел. См. пункт «Регулировка заделывающих дисков/одиночного прикатывающего колеса»

КОНТУР ПОДЪЕМА

НЕИСПРАВНОСТЬ	ВОЗМОЖНАЯ ПРИЧИНА	СПОСОБ УСТРАНЕНИЯ
Правое крыло поднимается быстрее, чем левое. Правое крыло может даже полностью подняться, прежде чем начнет подниматься центральная рама и левое крыло. Если сеялка нагружена, то центральная рама и левое крыло могут вовсе не подниматься.	Имеется внутренняя утечка в главном цилиндре, расположенном на передней стороне центральной стойки. ЗАМЕЧАНИЕ. Убедитесь, что система подъема полностью синхронизирована.	Отремонтируйте главный цилиндр.
Левое крыло поднимается быстрее, чем правое. Левое крыло может даже полностью подняться, прежде чем начнет подниматься центральная рама и правое крыло. Если сеялка нагружена, то центральная рама и правое крыло могут вовсе не подниматься.	Имеется внутренняя утечка в главном цилиндре, расположенном на задней стороне центральной стойки. ЗАМЕЧАНИЕ. Убедитесь, что система подъема полностью синхронизирована.	Отремонтируйте главный цилиндр.
Центральная рама поднимается, а крылья — нет.	Нарушена прокачка гидравлического контура сеялки. Обычно это происходит, когда сеялка опущена из положения для транспортировки. Утечка в электромагнитном клапане в порте V16.	Удерживайте органы управления гидравлическими клапанами в нижнем положении, чтобы дать гидравлическому контуру больше времени на восстановление прокачки. Замените вставной электромагнитный клапан.
Центральная рама продолжает подниматься, после того как цилиндры крыльев переместились на полный диапазон хода при переводе в поднятое рабочее положение.	Утечка в электромагнитном клапане в порте V16.	Замените вставной электромагнитный клапан.
Сеялка поднимается в поднятое рабочее положение, но не поднимается в транспортировочное положение.	На обмотку электромагнитного клапана в порте V16 не подается напряжение.	Обязательно убедитесь, что переключатель на пульте управления находится в положении «подъем», чтобы подать питание на обмотку электромагнитного клапана в порте V16. Проверьте предохранитель пульта управления, переместив вспомогательный переключатель в положение «ВКЛ». Если загорелся красный световой индикатор, предохранитель исправен. Верните вспомогательный переключатель в положение «ВЫКЛ». Проверьте провода на наличие ослабленного соединения или повреждений и отремонтируйте их. Неисправна обмотка электромагнитного клапана. Все электромагнитные клапаны, используемые на сеялке, одинаковы. Замените обмотку электромагнитного клапана на другую заведомо исправную. Если это позволило устранить проблему, замените неисправную обмотку.
	Заедание в закрытом положении вставного электромагнитного клапана в порте V16.	Все электромагнитные клапаны, используемые на сеялке, одинаковы. Замените вставной электромагнитный клапан на другой заведомо исправный. Если это позволило устранить проблему, замените неисправный вставной клапан.
Левое крыло опускается медленней, чем центральная рама и правое крыло. Если рычаг управления гидравлическими клапанами удерживается в положении опускания, цилиндр левого крыла пытается выдвинуться.	Проверьте клапан в порте V17 на наличие внутренней утечки.	Снимите обратный клапан в порте V17 и проверьте его на наличие инородных частиц. Удалите инородные частицы, если возможно. Установите обратный клапан на место. Если описанные выше меры не помогли, поменяйте местами обратный клапан в порте V17 с обратным клапаном в порте V15. Если проблема проявляется теперь на левом крыле, замените неисправный обратный клапан.
Правое крыло опускается медленнее, чем центральная рама и левое крыло. Если орган управления гидравлическими клапанами удерживается в положении опускания, цилиндр правого крыла пытается выдвинуться.	Проверьте клапан в порте V15 на наличие внутренней утечки.	Снимите обратный клапан в порте V15 и проверьте его на наличие инородных частиц. Удалите инородные частицы, если возможно. Установите обратный клапан на место. Если описанные выше меры не помогли, поменяйте местами обратный клапан в порте V15 с обратным клапаном в порте V17. Если проблема проявляется теперь на левом крыле, замените неисправный обратный клапан.
Сеялка не поднимается или поднимается медленно.	Возможна неисправность гидравлической системы трактора.	Поменяйте используемые дистанционные выходы. Устраните неисправность гидравлической системы трактора.
	Сеялка может быть перегружена расширителями бункеров и/или дополнительными резервуарами для удобрений, дисковыми ножами или комплектующими других производителей.	Снимите лишнюю нагрузку.
	Износные накладки центрального шарнира могут быть затянuty слишком сильно и могут заедать при перемещении стойки.	Отрегулируйте накладки.
Сеялка не восстанавливает синхронизацию.	Все цилиндры не втянуты полностью. Данная проблема возникает в результате механической помехи в раме сеялки или между рамой сеялки и блоком подъема колес.	Устраните помеху.
	Центральные цилиндры втягиваются не полностью.	Опустите сеялку и удерживайте рычаг управления гидравлическими клапанами в положении опускания, чтобы восстановить синхронизацию систему. Нижние штифты цилиндра должны свободно вращаться в этом положении. Если штифты под нагрузкой, отрегулируйте вилки цилиндра.

НАСОС С ПРИВОДОМ ОТ ВОМ И ДОПОЛНИТЕЛЬНЫЙ МАСЛООХЛАДИТЕЛЬ

НЕИСПРАВНОСТЬ	ВОЗМОЖНАЯ ПРИЧИНА	СПОСОБ УСТРАНЕНИЯ
Визг насоса.	Недостаточное количество масла в насосе.	Проверьте на засорение сетчатый фильтр с всасывающей стороны насоса. Проверьте уровень масла.
Повышенная температура масла.	Низкий уровень масла.	Проверьте уровень масла и долийте при необходимости.
Не достигается требуемая частота вращения вентилятора.	Низкий уровень масла.	Проверьте уровень масла и долийте при необходимости.
	Засорен фильтр.	Проверьте и замените при необходимости.

МУФТА ОТКЛЮЧЕНИЯ УКАЗАТЕЛЬНОГО РЯДА

НЕИСПРАВНОСТЬ	ВОЗМОЖНАЯ ПРИЧИНА	СПОСОБ УСТРАНЕНИЯ
Муфты не выключаются.	Перегорел основной предохранитель пульта управления.	Замените неисправный предохранитель.
	Ослабло клеммное подключение жгута проводов.	Выполните ремонт или замену.
	Повреждение жгута проводов.	Выполните ремонт или замену.
	Низкое напряжение на обмотке (требуется 12 В).	Проверьте подключения аккумуляторной батареи.
Одна из секций сеялки не включается после выключения.	Срезан срезной штифт на трансмиссии(-ях) привода высевающего аппарата.	Замените штифт другим штифтом того же размера и класса.
Одна из муфт не входит в зацепление.	Перегорели предохранители.	Замените неисправные предохранители.
	Заедание приводного рычага и сердечника в отсоединенном положении.	Разберите детали, освободите и установите на место.
	Приводной рычаг не отрегулирован.	Отрегулируйте монтажный штифт приводного рычага в пазу таким образом, чтобы при повороте муфты приводной рычаг освобождал упор на стопорном кольце примерно на $\frac{1}{8}$ дюйма (3,175 мм).
	Витая пружина сломана или растянута.	Разберите муфту и замените пружину.
	Помеха вращению стопорного кольца.	Убедитесь, что стопорное кольцо может свободно вращаться вместе с муфтой.
	Муфта собрана неправильно.	Проверьте муфту и убедитесь, что она собрана согласно соответствующей схеме.
Муфта проскальзывает.	Витая пружина растянута.	Застопорите выходной вал муфты. Гаечным ключом поверните первичный вал в направлении движения. После того как входной вал повернут на небольшой угол, витая пружина должна затянута на первичной ступице. Если проскальзывание муфты происходит при моменте менее 100 футо-фунтов, следует заменить пружину. Если проскальзывание повторяется после установки новой пружины, замените первичную ступицу.
Секция сеялки не включается после выключения, когда сеялка движется вперед.	Пружина в приводном рычаге обеспечивает недостаточное усилие, чтобы вытолкнуть рычаг, когда переключатель перемещен в положение «ВКЛ».	Извлеките пружину из электромагнитного клапана, слегка растяните или замените ее. Установите пружину на место. Если это не поможет, обработайте стопорное кольцо напильником таким образом, чтобы упор работал менее агрессивно.
Часто перегорают электромагниты.	Установлены предохранители слишком большого номинала.	Замените предохранители на передней панели на предохранители номиналом 10 А с задержкой срабатывания.
Часто перегорают предохранители.	Низкое напряжение (требуется 12 В).	Проверьте напряжение источника питания, чтобы убедиться, что аккумуляторная батарея полностью заряжена и т. д.
	Повреждение жгута проводов.	Отремонтируйте или замените жгут проводов.
Муфта или муфты не выключаются.	Нарушено выравнивание первичного и вторичного валов.	Выровняйте первичный и вторичный валы, чтобы исключить подхват.
	Первичный и вторичный валы задвинуты слишком глубоко, что приводит к передаче вращения.	Установите первичный и вторичный валы в правильное положение.

КОНТУР ПОВОРОТА

НЕИСПРАВНОСТЬ	ВОЗМОЖНАЯ ПРИЧИНА	СПОСОБ УСТРАНЕНИЯ
Цилиндр не может выдвинуться полностью, но при этом втягивается.	Неисправна обмотка электромагнитного клапана в порте V12.	Замените обмотку порта V12 на обмотку порта V9. Если цилиндр выдвигается, но не втягивается, замените неисправную обмотку из порта V12.
	Заедание в закрытом положении вставного электромагнитного клапана в порте V12.	Замените вставной клапан порта V12 на вставной клапан порта V9. Если цилиндр выдвигается, но не втягивается, замените неисправный вставной клапан порта V12.
Цилиндр не может полностью втянуться, но при этом выдвигается.	Неисправна обмотка электромагнитного клапана в порте V9.	Замените обмотку порта V9 на обмотку порта V12. Если цилиндр выдвигается, но не втягивается, замените неисправную обмотку из порта V9.
	Заедание в закрытом положении вставного электромагнитного клапана в порте V9.	Замените вставной клапан порта V9 на вставной клапан порта V12. Если цилиндр выдвигается, но не втягивается, замените неисправный вставной клапан порта V9.

ИСПОЛЬЗОВАНИЕ МАРКЕРОВ

НЕИСПРАВНОСТЬ	ВОЗМОЖНАЯ ПРИЧИНА	СПОСОБ УСТРАНЕНИЯ
Правый маркер опускается медленнее, чем левый маркер.	Вставной электромагнитный клапан в порте V1 открывается не полностью.	Поменяйте местами со вставным клапаном из порта V2. Если проблема не была устранена, замените вставной клапан.
	Шланг защемило или пережало.	Проверьте прокладку шланга. Замените или отремонтируйте шланги при необходимости.
Левый маркер опускается медленнее, чем правый маркер.	Вставной электромагнитный клапан в порте V2 открывается не полностью.	Поменяйте местами со вставным клапаном из порта V1. Если проблема не была устранена, замените вставной клапан.
	Шланг защемило или пережало.	Проверьте прокладку шланга. Замените или отремонтируйте шланги при необходимости.
Оба маркера опускаются.	Заедание в открытом положении вставного электромагнитного клапана. Если выбран левый переключатель маркера, то неисправным является правый вставной клапан (V1). Если выбран правый переключатель маркера, то неисправным является левый вставной клапан (V2).	Замените вставной электромагнитный клапан.
Ни один маркер не опускается.	Перегорел предохранитель.	Проверьте красный световой индикатор на пульте управления. Он должен гореть, если переключатель включен. Если световой индикатор не горит, следует переключиться в противоположное положение управления маркерами. Если световой индикатор загорелся, возможно, неисправен переключатель. Замените переключатель. В противном случае замените предохранитель.
	На обмотку в портах V1 и V2 не подается напряжение.	Плохой контакт с массой, плохое соединение или повреждение провода. Выполните требуемый ремонт.
	Клапан регулировки расхода маркера закрыт слишком сильно.	Информация по настройке приведена в разделе «Эксплуатация».
Ни один маркер не поднимается.	Клапан регулировки расхода маркера закрыт слишком сильно.	Информация по настройке приведена в разделе «Эксплуатация».
Правый маркер не опускается.	На обмотку электромагнитного клапана в порте V1 не подается напряжение.	Проверьте переключатель на пульте управления. Выполните замену неисправных компонентов. Проверьте провод массы обмотки. Проверьте провода на наличие ослабленного соединения или повреждений.
	Заедание в закрытом положении вставного электромагнитного клапана в порте V1.	Замените вставной клапан на другой заведомо исправный вставной клапан. Если правый маркер опускается, замените неисправный вставной клапан.
Левый маркер не опускается.	На обмотку электромагнитного клапана в порте V2 не подается напряжение.	Проверьте переключатель на пульте управления. Выполните замену неисправных компонентов. Проверьте провод массы обмотки. Проверьте провода на наличие ослабленного соединения или повреждений.
	Заедание в закрытом положении вставного электромагнитного клапана в порте V2.	Замените вставной клапан на другой заведомо исправный вставной клапан. Если левый маркер опускается, замените неисправный вставной клапан.
Маркеры перемещаются слишком быстро и повреждают резиновые упоры на транспортных опорах и/или повреждают шарниры на концах штоков цилиндров маркеров.	Транспортные опоры маркера не отрегулированы должным образом, что не позволяет буферным цилиндрам маркера работать надлежащим образом.	См. пункт «Регулировка транспортной опоры маркера».
	Клапан регулировки расхода маркера нуждается в настройке.	Информация по настройке приведена в разделе «Эксплуатация».

ЭЛЕКТРОМАГНИТНЫЙ КЛАПАН

НЕИСПРАВНОСТЬ	ВОЗМОЖНАЯ ПРИЧИНА	СПОСОБ УСТРАНЕНИЯ
Не работают электромагниты.	Низкое напряжение.	Должны быть подключены только к 12 В постоянного тока. Масса должна быть на отрицательном полюсе.
	Перегорел предохранитель.	Замените предохранитель пульта управления на предохранитель AGC номиналом 15 А.
	Подключение аккумуляторной батареи.	Очистите и затяните.
	Поврежден жгут проводов.	Выполните ремонт или замену.
Один из электромагнитных клапанов не работает.	Неисправен переключатель.	Замените его на пульте управления.
	Обрыв провода в жгуте проводов.	Найдите обрыв и выполните требуемый ремонт.
	Неисправная обмотка.	Замените.
	Плохое соединение на обмотке.	Выполните проверку.
Клапан включен, когда на него не подается питание.	Заедание в открытом положении штока клапана.	Замените вставной клапан.
	Протекает уплотнительное кольцо.	Установите новое уплотнительное кольцо.
	Инородные частицы под тарелкой клапана.	Снимите и очистите клапан.

КОНТУР ЦИЛИНДРА БЛОКИРОВКИ КРЫЛА

НЕИСПРАВНОСТЬ	ВОЗМОЖНАЯ ПРИЧИНА	СПОСОБ УСТРАНЕНИЯ
Цилиндры не выдвигаются и не втягиваются.	На обмотки электромагнитных клапанов не подается напряжение.	Вспомогательный переключатель может находиться в положении «ВКЛ». Он должен находиться в положении «ВЫКЛ». Проверьте предохранитель пульта управления. Если предохранитель перегорел, замените его на предохранитель AGC номиналом 15 А. Проверьте провода на наличие ослабленного соединения или повреждений. Выполните требуемый ремонт.
Цилиндры не выдвигаются.	На обмотку электромагнитного клапана в порте V3 не подается напряжение.	Проверьте, подается ли питание на обмотку. Проверьте провод массы обмотки. Если неисправностей не найдено, замените обмотку порта V3 на обмотку порта V4. Если цилиндр выдвигается, но не втягивается, замените неисправную обмотку.
	Заедание в закрытом положении вставного электромагнитного клапана в порте V3.	Замените вставной клапан порта V3 на вставной клапан порта V4. Если цилиндр выдвигается, но не втягивается, замените неисправный вставной клапан.
Цилиндры не втягиваются.	На обмотку электромагнитного клапана в порте V4 не подается напряжение.	Проверьте, подается ли питание на обмотку. Проверьте провод массы обмотки. Если неисправностей не найдено, замените обмотку порта V4 на обмотку порта V3. Если цилиндр втягивается, но не выдвигается, замените неисправную обмотку.
	Заедание в закрытом положении вставного электромагнитного клапана в порте V4.	Замените вставной клапан порта V4 на вставной клапан порта V3. Если цилиндры втягиваются, но не выдвигаются, замените неисправный вставной клапан.
Цилиндры втягиваются при выключенном переключателе.	Заедание в открытом положении вставного электромагнитного клапана в порте V4.	Замените вставной электромагнитный клапан.
Цилиндры выдвигаются при выключенном переключателе.	Заедание в открытом положении вставного электромагнитного клапана в порте V3.	Замените вставной электромагнитный клапан.

ВЫСЕВАЮЩИЙ АППАРАТ (ВАКУУМНЫЙ)

НЕИСПРАВНОСТЬ	ВОЗМОЖНАЯ ПРИЧИНА	СПОСОБ УСТРАНЕНИЯ
Низкое количество семян.	Слишком высокая частота вращения.	Уменьшите норму внесения или скорость высева.
	Слишком агрессивная настройка щетки отсекаателя.	Отрегулируйте щетку отсекаателя.
	Слишком низкий уровень вакуума.	Увеличьте скорость вращения вентилятора.
	Датчик семян подсчитывает не все высеянные семена.	Очистите семяпровод. Переместите счетчик на другой ряд.
	Семена прилипают к диску для внесения семян.	Используйте графитовую или тальковую смазку, чтобы предотвратить прилипание семян.
	В углублениях диска скопилось средство для обработки семян.	Уменьшите количество используемого средства для обработки семян и/или тщательно перемешайте его с семенами. Добавьте тальковую смазку.
	Размер семян слишком велик для используемого диска.	Используйте диск, соответствующий размеру семян.
	Трансмиссия настроена неправильно.	Отрегулируйте настройки трансмиссии для получения требуемой нормы высева.
	Неправильный высевающий диск.	Используйте диск, соответствующий размеру и типу семян.
	Проскальзывание колеса ходового привода.	Компенсируйте проскальзывание путем регулировки звездочек трансмиссии.
	Низкое давление в шинах.	Отрегулируйте давление в шинах до требуемого значения.
	Выход из строя/износ деталей привода.	Проверьте и замените детали при необходимости.
	Отверстия в дисках для внесения семян засорены.	Осмотрите и очистите диск. Осмотрите щетку для очистки (если применимо)
	Потеря вакуума в вакуумном высевающем аппарате.	Проверьте наличие инородных частиц между вакуумной крышкой и диском. Проверьте детали на наличие износа/повреждений. Выполните очистку или замену при необходимости.
	Закупоривание семян в бункере.	Добавьте графитовую смазку, чтобы улучшить прохождение семян.
	Неправильные показания вакуумметра.	Отремонтируйте/замените вакуумметр.
	Загрязнен вакуумный коллектор.	Проверьте вакуумный коллектор на наличие загрязнений и очистите его.
	Из-за слипания семян дефлектор (если применимо) не позволяет им свободно проходить.	Тщательно перемешайте, чтобы тальковая смазка покрыла все семена. Снимите дефлектор семян. См. пункт «Высевающий аппарат» в разделе «Эксплуатация/техническое обслуживание».
	Диск с 60 ячейками для внесения соевых бобов не заполняется должным образом из-за чрезмерно высокой частоты вращения.	Замените на диск с 120 ячейками для внесения соевых бобов.
	Износ высевающего диска.	Замените.
Износ вакуумной крышки.	Замените.	
Семена не высеваются.	Семенной бункер пуст.	Заполните семенной бункер.
	Семяпровод засорен или поврежден.	Очистите или замените семяпровод.
	Поврежден привод высевающего аппарата.	Отремонтируйте или замените детали привода.
	Низкий уровень вакуума или вакуум отсутствует.	Проверьте вакуумную систему и отремонтируйте, если это необходимо.
	Слишком агрессивная настройка щетки отсекаателя.	Отрегулируйте щетку отсекаателя.
	Неисправен вакуумметр.	Отремонтируйте/замените вакуумметр.
	Закупоривание семян в бункере.	Добавьте графитовую смазку, чтобы улучшить прохождение семян.
	Потеря вакуума в вакуумном высевающем аппарате.	Убедитесь в отсутствии инородных частиц между вакуумной крышкой и диском. Проверьте детали на наличие износа/повреждений. Выполните очистку и/или замену при необходимости.
	Неправильный высевающий диск.	Используйте диск, соответствующий размеру и типу семян.
	Не включена муфта привода высевающего аппарата.	Включите муфту привода.
	Не работает вентилятор.	Запустите вентилятор.
	Загрязнен вакуумный коллектор.	Проверьте вакуумный коллектор на наличие загрязнений и очистите его.

Продолжение на следующей странице.

ВЫСЕВАЮЩИЙ АППАРАТ (ВАКУУМНЫЙ) — продолжение

НЕИСПРАВНОСТЬ	ВОЗМОЖНАЯ ПРИЧИНА	СПОСОБ УСТРАНЕНИЯ
Семена не высеваются. (продолжение)	Из-за слипания семян дефлектор (если применимо) не позволяет им свободно проходить.	Тщательно перемешайте, чтобы тальковая смазка покрыла все семена. Снимите дефлектор семян. См. пункт «Высевающий аппарат» в разделе «Эксплуатация/техническое обслуживание высевающего аппарата».
	Диск с 60 ячейками для внесения соевых бобов не заполняется должным образом из-за чрезмерно высокой частоты вращения.	Замените на диск с 120 ячейками для внесения соевых бобов.
Высокое количество семян.	Трансмиссия настроена неправильно.	Отрегулируйте настройки трансмиссии для получения требуемой нормы высева.
	Высокий вакуум.	Отрегулируйте уровень вакуума до требуемого значения.
	Неправильный высевающий диск.	Замените высевающий диск.
	Недостаточно агрессивная настройка щетки отсекаателя.	Отрегулируйте щетку отсекаателя.
	Щетка отсекаателя изношена.	Проверьте щетку и замените, если это необходимо.
	Семена проходят через настенную щетку.	Проверьте состояние и установку настенной щетки. Замените при необходимости.
	Неисправен вакуумметр.	Проверьте трубопровод вакуумметра на наличие загрязнений/засорения. Отремонтируйте/замените вакуумметр.
Неправильное расстояние между семенами.	Закупорка семяпровода.	Очистите семяпровод.
	Загрязненный/поврежденный высевающий диск.	Проверьте высевающий диск на наличие повреждений, наличие инородных частиц в отверстиях или скопленных средства для обработки семян в углублениях. Очистите или замените.
	Неправильная настройка вакуума.	Отрегулируйте уровень вакуума до требуемого значения.
	Избыточное количество инородных частиц в семенах.	Проверьте и очистите высевающий аппарат и высевающие диски. Используйте чистые и неповрежденные семена.
	Щетка отсекаателя настроена неправильно.	Настройте щетку отсекаателя правильно.
	Неполадки в силовой передаче.	Проверьте компоненты привода на наличие ржавчины, смещений, износа или повреждений. Выполните замену/ремонт при необходимости.
	Рама не выровнена или находится на неправильной высоте.	Отрегулируйте сцепку таким образом, чтобы выровнять раму и высевающие секции.
	Слишком быстрый высев для заданных условий.	Уменьшите скорость.
	Неровное поле.	Уменьшите скорость.
Неравномерная норма высева семян.	Слишком высокая скорость движения.	Уменьшите скорость.
	Проскальзывание ходовых колес.	Уменьшите скорость. Уменьшите давление прижима пружин высевающей секции.
Невозможно достичь требуемого уровня вакуума.	Расход гидравлической жидкости трактора установлен на слишком низкое значение.	Увеличьте поток гидравлической жидкости к гидромотору вентилятора.
	Неправильно выполнены гидравлические соединения.	Проверьте все гидравлические соединения и прокладку шлангов.
	Повреждены компоненты вентилятора.	Проверьте гидромотор и рабочий диск на наличие износа/повреждений и отремонтируйте/замените при необходимости.
	Вакуумный шланг зажат/перегнут/закупорен.	Проверьте все воздуховоды на наличие повреждений или засорений. Прочистите воздуховоды и коллекторы, сняв стакан с коллектора и включив вентилятор на высокой скорости.
	Вакуумный шланг ослаблен/отсоединен.	Проверьте все воздуховоды и подключите на место отсоединившиеся.
	Трактор не развивает требуемый гидравлический расход/давление.	Необходимо, чтобы трактор осмотрел квалифицированный механик.
	Загрязнения в трубопроводе вакуумметра.	Проверьте трубопровод вакуумметра на наличие загрязнения/засорения и прочистите его.

КОНТУР ЦИЛИНДРА ДЫШЛА

НЕИСПРАВНОСТЬ	ВОЗМОЖНАЯ ПРИЧИНА	СПОСОБ УСТРАНЕНИЯ
<p>Цилиндр дышла не может выдвинуться полностью, но при этом втягивается.</p>	<p>На обмотку электромагнитных клапанов в порте V10 и/или V14 не подается напряжение. Питание должно подаваться на обе обмотки.</p>	<p>Проверьте проводку между пультом управления и обмотками электромагнитных клапанов на наличие повреждений проводов и ослабленных соединений.</p>
	<p>Неисправна обмотка электромагнитного клапана.</p>	<p>Замените обмотку порта V13 на обмотку порта V10. Если дышло не выдвигается, замените обмотку порта V14 на обмотку порта V13. Нет необходимости отключать какие-либо провода от электромагнитного клапана. Когда питание подается на переключатель дышла, на все три эти электромагнитных клапана также подается напряжение. Замените неисправную обмотку.</p>
	<p>Заедание в закрытом положении вставных электромагнитных клапанов в портах V10 и/или V14.</p>	<p>Замените вставной клапан порта V10 на вставной клапан порта V13. Если цилиндр дышла втягивается, замените неисправный вставной клапан порта V10. Если проблема не устранена, замените вставной клапан порта V14 на вставной клапан порта V13. Замените неисправный вставной клапан.</p>
<p>Цилиндр дышла не выдвигается, но выдвигается цилиндр блокировки дышла.</p>	<p>Заедание в закрытом положении предохранительного клапана в порте V11 или слишком высокая уставка давления. (Заводская уставка открытия клапана составляет 1000 фунтов/кв. дюйм.)</p>	<p>Замените или отрегулируйте предохранительный клапан. Для регулировки ослабьте контргайку и поверните против часовой стрелки, чтобы уменьшить давление.</p>
<p>Крюк дышла не высвобождается перед тем, как дышло начинает выдвигаться.</p>	<p>Заедание в открытом положении вставного электромагнитного клапана в порте V11 или слишком низкая уставка давления. (Заводская уставка открытия клапана составляет 1000 фунтов/кв. дюйм.)</p>	<p>Замените или отрегулируйте предохранительный клапан. Для регулировки ослабьте контргайку и поверните по часовой стрелке, чтобы увеличить давление.</p>
<p>Цилиндр дышла не втягивается, но выдвигается.</p>	<p>Неисправна обмотка электромагнитного клапана в порте V13.</p>	<p>Замените обмотку порта V13 на обмотку порта V14. Если обмотка порта V13 неисправна, то дышло будет выдвигаться, но не будет втягиваться. Замените неисправную обмотку.</p>
	<p>Заедание в закрытом положении вставного электромагнитного клапана в порте V13.</p>	<p>Замените вставной клапан порта V13 на вставной клапан порта V14. Если вставной клапан неисправен, то дышло будет выдвигаться, но не будет втягиваться. Замените неисправный вставной клапан.</p>
<p>Дышло выдвигается при выключенном переключателе.</p>	<p>Заедание в открытом положении вставных электромагнитных клапанов в портах V10 и V14.</p>	<p>Замените вставной электромагнитный клапан.</p>
<p>Дышло втягивается при выключенном переключателе.</p>	<p>Заедание в открытом положении вставного электромагнитного клапана в порте V13.</p>	<p>Замените вставной электромагнитный клапан.</p>
<p>Расцепление фиксатора блокировки дышла. Дышло медленно выдвигается во время высева.</p>	<p>Внутренняя утечка в цилиндре фиксатора или цилиндре дышла.</p>	<p>Проверьте давление в цилиндре фиксатора и цилиндре дышла. Отремонтируйте цилиндр(-ы) с утечкой.</p>

МЕМБРАННЫЙ НАСОС ДЛЯ УДОБРЕНИЙ

НЕИСПРАВНОСТЬ	ВОЗМОЖНАЯ ПРИЧИНА	СПОСОБ УСТРАНЕНИЯ
Насос не заполняется должным образом.	Нарушена герметичность впускного контура.	В зависимости от неисправности подтяните, отремонтируйте или замените шланги и фитинги.
	Ручка переключения управляющего блока установлена в положение «Pressure» (Давление).	Переведите ручку управления в положение «Vу-pass» (Перепуск).
Насос не достигает требуемого давления.	Износ седла и тарелки впускного и нагнетательного клапана.	Замените изношенные клапаны.(1)
	Сопла изношены или имеют слишком большой диаметр.	Замените изношенные сопла. Используйте сопла подходящего диаметра.
	Ограничение потока во впускном контуре.	Устраните ограничения в контуре.
	Засорен впускной фильтр.	Очистите фильтрующий элемент.
Вибрация иглы манометра, пульсация давления.	Нарушена герметичность впускного контура.	Очистите или замените впускной и нагнетательный клапаны. (1)
	В насосе остался воздух.	Выпустите воздух, для чего откройте шаровой клапан / центральный блок, подсоединенный к стороне нагнетания, при прокачке насоса.
	Тарелка клапана залипла на седле.	В зависимости от неисправности подтяните, отремонтируйте или замените шланги и фитинги.
	Потеряно давление гидроаккумулятора.	Накачайте гидроаккумулятор до требуемого давления.
Неравномерный поток жидкости к соплам.	Потеряно давление гидроаккумулятора.	Накачайте гидроаккумулятор до требуемого давления.
Повышенный шум с одновременным падением уровня масла (кавитация в насосе).	Ограничение потока во впускном контуре.	Устраните ограничения в контуре.
	Засорен впускной фильтр.	Очистите фильтрующий элемент.
	Насос засасывает жидкость со слишком низкого уровня.	См. раздел «Условия на впуске насоса».
Масло на корпусе насоса или его основании.	Износ сальника вала насоса.	Замените изношенный сальник.
	Слишком высокое давление масла внутри насоса.	Обеспечьте правильный уровень масла в бачке.
Насос использует слишком большое количество масла (масло вытекает из нагнетательного отверстия) или же масло имеет белёсый цвет (водомастная эмульсия в бачке).	Разрушение одной или нескольких мембран.	Немедленно остановите насос. Замените мембраны.(1)

Данная страница намеренно оставлена пустой.