

МОДЕЛЬ 3505 С МЕЖДУРЯДЬЕМ 70 СМ СЕЯЛКА ТОЧНОГО ВЫСЕВА С ПОВОРОТНОЙ ОСЬЮ

РУКОВОДСТВО ПО ЭКСПЛУАТАЦИИ

M0311-01-RUS

Ред. 02/24

Данное руководство предназначено для следующей техники:

Модель 3505, сеялки с поворотной осью
2023 года выпуска или более новые

Запишите номер модели и серийный номер вашей сеялки, а также дату покупки:

Номер модели: _____ 3505 _____

Серийный номер: _____

Дата покупки: _____

Серийный номер монитора: _____
Измеренное количество импульсов на одну милю/км (радиолокационный датчик расстояния): _____
Измеренное количество импульсов на одну милю/км (магнитный датчик расстояния): _____

СЕРИЙНЫЙ НОМЕР

Табличка с серийным номером закреплена на раме сеялки в показанном на рисунке месте. Серийный номер является важной информацией о вашей сеялке и требуется для получения правильных запасных частей. Всегда указывайте модель и серийный номер сеялки при заказе деталей у дилера Kinze или при обращении в компанию Kinze Manufacturing, Inc.





EUROPEAN DECLARATION OF CONFORMITY

Kinze Manufacturing
2172 M Avenue
Williamsburg, IA 53261

Kinze Europe UAB
Guopstu k., Senuju Traku sen
LT-21148 Traku r., Lithuania

We, Kinze Manufacturing and Kinze Europe UAB declare, under our sole responsibility, the following products – agricultural planter models 3005, 3035, 3115, 3145, 3205, 3505, 3605, 3665, 3705, 4805, and 4905 – to which this declaration relates, are in conformity with the applicable provisions of the following standards, other normative documents and Directives, as appropriate by version and model:

2006/42/EC; EN 1037:1995+A1:2008; EN ISO 13850:2008; EN ISO 13857:2008; EN 349:1993+A1:2008; EN 547-1:1996+A1:2008; EN 547-2:1996+A1:2008; EN 547-3:1996+A1:2008; EN ISO 13732-1:2008; EN 614-1:2006+A1:2009; EN 614-2:2000+A1:2008; EN 953:1997+A1:2009; EN ISO 13849-1:2008; EN ISO 13849-2:2012; EN ISO 4254-1; EN ISO 12100:2010; EN ISO 4413:2010.

The Technical Construction File is maintained at: Kinze Manufacturing, Inc., 2172 M Avenue, Williamsburg, Iowa, USA, 52361-0806.

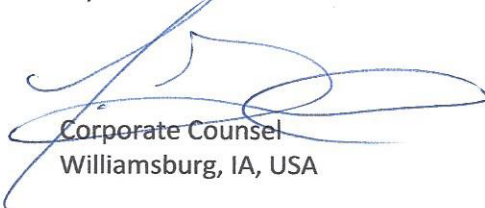
The authorized representative located within the community is: Edvardas Melys, Kinze Europe UAB, Guopstu k., Senuju Traku sen, LT-21148 Traku r., Lithuania.

Place of Issue: Kinze Manufacturing Inc., Williamsburg, Iowa, USA.

Date of Issue: 20200821 | August 21, 2020

Signed on behalf of Kinze Manufacturing Inc. and Kinze Europe UAB:

Jay D. Grimes



Corporate Counsel
Williamsburg, IA, USA



Kinze Manufacturing, Inc.



СЕРТИФИКАТ СООТВЕТСТВИЯ

№ ЕАЭС RU C-US.АД07.В.02342/20

Серия **RU** № **0225035**

ОРГАН ПО СЕРТИФИКАЦИИ Орган по сертификации Общество с ограниченной ответственностью «Центр Сертификации «ВЕЛЕС». Место нахождения (адрес юридического лица): 195009, РОССИЯ, город Санкт-Петербург, улица Академика Лебедева, дом 12, корпус 2, литера А, этаж 2, комната 26. Адрес места осуществления деятельности: 190068, РОССИЯ, город Санкт-Петербург, переулок Никольский, дом 4 литер А, помещение 8Н. Уникальный номер записи об аккредитации в реестре аккредитованных лиц № RA.RU.10АД07. Дата решения об аккредитации: 24.03.2016. Телефон: +74952211810 Адрес электронной почты: info@velessert.ru

ЗАЯВИТЕЛЬ ОБЩЕСТВО С ОГРАНИЧЕННОЙ ОТВЕТСТВЕННОСТЬЮ "МИР ТЕХНОЛОГИЙ"
Место нахождения (адрес юридического лица) и адрес места осуществления деятельности: 117042, Россия, город Москва, улица Адмирала Руднева, дом 4, этаж 6, помещение IV, офис 613
Основной государственный регистрационный номер 1187746469096.
Телефон: 89154152183. Адрес электронной почты: MirTekhnology@gmail.com

ИЗГОТОВИТЕЛЬ KINZE Manufacturing, Inc.
Место нахождения (адрес юридического лица): Соединенные Штаты, 2172 M Avenue, Williamsburg, IA 52631-0806
Филиал изготовителя: KINZE Europe, UAB Литва, Guopstu kelias 17, Guopstos, LT-21148 Traku rajonas

ПРОДУКЦИЯ Машины сельскохозяйственные: сеялка точного высева торговой марки KINZE, моделей: 3000, 3005, 3030, 3035, 3110, 3115, 3140, 3145, 3200, 3205, 3500, 3505, 3600, 3605, 3660, 3665, 3700, 3705, 4700, 4705, 4800, 4805, 4900, 4905.
Продукция изготовлена в соответствии с Директивой 2006/42/ЕС «Машины и механизмы».

Серийный выпуск

КОД ТН ВЭД ЕАЭС 8432311100

СООТВЕТСТВУЕТ ТРЕБОВАНИЯМ

Технического регламента Таможенного союза "О безопасности машин и оборудования" (ТР ТС 010/2011)

СЕРТИФИКАТ СООТВЕТСТВИЯ ВЫДАН НА ОСНОВАНИИ протокола испытаний № 1023/3АТС-2020 от 27.10.2020 года, выданного Испытательной лабораторией «АвтоТракторные Средства» Общество с ограниченной ответственностью «ПРОММАШ ТЕСТ» (регистрационный номер аттестата аккредитации RA.RU.21НА71) акта анализа состояния производства от 21.09.2020 года, выданного Органом по сертификации Общество с ограниченной ответственностью «Центр Сертификации «ВЕЛЕС» обоснования безопасности; руководства по эксплуатации; паспорта

Схема сертификации: 1с

ДОПОЛНИТЕЛЬНАЯ ИНФОРМАЦИЯ ГОСТ Р 53489-2009 "Система стандартов безопасности труда. Машины сельскохозяйственные навесные и прицепные. Общие требования безопасности" разделы 4 и 5. Срок службы, срок и условия хранения указаны в эксплуатационной документации, приложенной к изделию.

СРОК ДЕЙСТВИЯ С 28.10.2020 **ПО** 27.10.2025
ВКЛЮЧИТЕЛЬНО

Руководитель (уполномоченное лицо) органа по сертификации

Эксперт (эксперт-аудитор) (эксперты (эксперты-аудиторы))




 Родзинов Галина Александровна (Ф.И.О.)
 Киряенко Константин Борисович (Ф.И.О.)

Данная страница намеренно оставлена пустой.

ИНФОРМАЦИЯ ДЛЯ ДИЛЕРА

Обслуживание оборудования перед поставкой включает в себя процедуры сборки, смазки, наладки и испытаний. Такое обслуживание позволяет обеспечить поставку сеялки розничному клиенту/конечному пользователю в состоянии готовности к эксплуатации в поле.

КОНТРОЛЬНЫЙ ЛИСТ ПРОВЕРОК ПЕРЕД ПОСТАВКОЙ

Используйте приведенный ниже контрольный лист для проверки сеялки после полной сборки. Отметьте галочкой каждый пункт, который соответствует требованиям, или согласно указаниям которого были выполнены надлежащие операции по наладке оборудования.

- Высевающие секции размещены на правильном расстоянии, дополнительное навесное оборудование собрано надлежащим образом.
- Установлены все пресс-масленки, и в них закачана смазка.
- Все движущиеся детали движутся свободно, без заеданий. Болты надежно затянуты, установлены шплинты.
- Все приводные цепи должным образом натянуты и выровнены.
- В гидравлической системе отсутствуют утечки масла, и сама система работает должным образом.
- Гидравлические шланги проложены надлежащим образом во избежание повреждений.
- Шины накачаны до требуемого давления. Колесные болты затянуты требуемым моментом.
- Все знаки безопасности правильно расположены и легко читаются, как указано в каталоге запчастей. Замените в случае повреждений.
- Все световозвращающие элементы и знак ТТС (тихоходное транспортное средство) расположены, как указано в каталоге запчастей, и видны при нахождении сеялки в транспортном положении.
- Фонари освещения и световые сигналы правильно установлены и работают надлежащим образом.
- Покрашены все детали, лакокрасочное покрытие которых было повреждено во время транспортировки или сборки.
- Все стопорные устройства установлены и расположены надлежащим образом.
- Характеристики высевающих аппаратов проверены на испытательном стенде. Установлен вакуумный вентилятор, аналоговый манометр, пульт управления и шланги.
- Предохранительная цепь установлена должным образом, крепежные элементы затянуты требуемым моментом.
- Насос вакуумного вентилятора с приводом от ВОМ надлежащим образом подсоединен к трактору. Маслбак заполнен до требуемого уровня, а система проверена на отсутствие утечек (если применимо).

Сеялка прошла всестороннюю проверку и, насколько можно судить, готова к отправке покупателю.

(подпись наладчика оборудования/название дилера/дата)

РЕГИСТРАЦИЯ ВЛАДЕЛЬЦА

Имя _____ Дата поставки _____

Адрес _____ Модель №. 3505 Серийный №. _____

Город, область _____ Название дилера _____

Почтовый индекс _____ № дилера _____

КОНТРОЛЬНЫЙ ЛИСТ ПРОВЕРОК ПРИ ПОСТАВКЕ

При поставке сеялки используйте следующий контрольный лист в качестве напоминания о важной информации, которая должна быть предоставлена розничному покупателю/конечному пользователю. Отметьте галочкой каждый пункт, по которому была предоставлена полная информация.

- Проверьте работу вакуумного вентилятора и насоса с приводом от ВОМ (если применимо), когда сеялка присоединена к трактору, с которым она будет использоваться.
- Предполагаемый срок службы данного или любого другого оборудования зависит от регулярной смазки согласно указаниям руководства по эксплуатации.
- Техника безопасности.
- Вместе с розничным покупателем/конечным пользователем убедитесь, что светоотражающие элементы и знак ТТС хорошо видны, когда сеялка находится в транспортном положении и прицеплена к трактору. Убедитесь, что фонари освещения и световые сигналы находятся в рабочем состоянии. Следует уведомить розничного покупателя/конечного пользователя о том, что перед буксировкой или транспортировкой по дорогам или автомагистралям необходимо ознакомиться с регулируемыми данную операцию федеральными, региональными и местными нормами и правилами.
- Передайте розничному покупателю/конечному пользователю руководство по эксплуатации, каталог запчастей и все инструкции, а также разъясните порядок регулировки оборудования в ходе эксплуатации.
- Ознакомьте розничного покупателя/конечного пользователя с условиями гарантии.
- Заполните форму получения и постановки изделия на гарантийный учет.

Насколько можно судить, данное оборудование было поставлено готовым к эксплуатации в полевых условиях и клиент был полностью проинформирован по вопросам надлежащего ухода и эксплуатации.

(подпись лица, доставившего товар покупателю/название дилера/дата)

КОНТРОЛЬНЫЙ ЛИСТ ПРОВЕРОК ПОСЛЕ ПОСТАВКИ

Ниже приведен перечень пунктов, которые рекомендуется проверить в течение первого сезона эксплуатации оборудования.

- Проверьте работоспособность сеялки вместе с розничным покупателем/конечным пользователем.
- Проверьте работоспособность вакуумного высевающего аппарата вместе с розничным покупателем/конечным пользователем.
- Напомните розничному покупателю/конечному пользователю о важности надлежащего технического обслуживания и соблюдения всех правил техники безопасности.
- Проверьте, не требуется ли регулировка или замена каких-либо деталей.
- Убедитесь, что все предупреждающие знаки, светоотражающие элементы и знак ТТС расположены надлежащим образом, как показано в каталоге запчастей, и легко читаются. Установите новые знаки взамен поврежденных или отсутствующих.
- Убедитесь, что фонари освещения и световые сигналы функционируют надлежащим образом.

(подпись проверяющего/название дилера/дата)

**Регистрация оборудования должна быть осуществлена через веб-сайт business.kinze.com в течение 5 рабочих дней от даты доставки.
Сохраните копию данной формы на случай выполнения проверки в будущем.**

Оторвите по линии перфорации

КРАТКОЕ ОПИСАНИЕ

Информация для владельца	1-1
Гарантия	1-3
Общая информация	1-4
Спецификации	1-5
Техника безопасности	1-7
Инструкции по технике безопасности, знаки и предупреждающие таблички	1-8

ЭКСПЛУАТАЦИЯ МАШИНЫ

Предварительная подготовка	2-1
Подготовка шин	2-1
Требования к трактору	2-2
Стопорное устройство маркера	2-2
Стопорный штифт	2-3
Ограничитель хода (только со стандартными бункерами для семян)	2-3
Стопорный штифт транспортировочного фиксатора	2-3
Регулировка длины дышла	2-4
Домкратная стойка	2-5
Эксплуатация гидравлической системы — стандартные бункеры	2-5
Эксплуатация гидравлической системы — система центральных бункеров	2-8
Опциональный насос с приводом от BOM и маслоохладитель	2-10
Подготовка трактора и присоединение сцепки	2-12
Выравнивание сеялки	2-14
Сведения о гидравлических цилиндрах	2-15
Сведения о гидравлических шлангах	2-16
Буксировка сеялки	2-21
Скорость высева	2-21
Регулировка пружины контактного привода	2-22
Регулировка трансмиссии нормы высева	2-22
Защита срезными штифтами	2-23
Рычаг с витой пружиной	2-24
Приводные звездочки контактного колеса	2-24
Регулировка скорости маркеров	2-25
Дополнительная фронтальная высевающая секция	2-25
Регулировка маркеров	2-26
Регулировка длины маркера с дополнительной высевающей секцией	2-27
Система вакуумных высевающих аппаратов	2-28
Аналоговый вакуумметр или манометр	2-28
Система центральных бункеров	2-29
Доступ к распределителю семян системы центральных бункеров	2-30
Резервуары центральных бункеров — очистка	2-30
Гребневой посев	2-31
Чистик шины	2-31
Комплект дополнительного рабочего освещения	2-31
Заднее сцепное устройство для прицепа	2-32
Проверка в поле	2-33
Проверка нормы высева	2-33

Литров на гектар	2-34
Проверка внесения гранулированных удобрений в поле	2-35
Бак для воды	2-36

ЭКСПЛУАТАЦИЯ ВЫСЕВАЮЩЕЙ СЕКЦИИ

Глубина высева	3-1
Регулировка V-образного заделывающего колеса (резиновое или чугунное)	3-1
Семенные бункеры	3-2
Отсоединение привода высевающего аппарата	3-2
Кронштейны Удлинения Рычагов Секций	3-2
Установка цепи высевающей секции	3-3
Прижимные пружины с возможностью быстрой регулировки ..	3-4
Опциональная система пневматического прижима	3-5
Работа в поле	3-6
Стопорные устройства фронтальных высевающих секций с раздельным высевом	3-7
Звездочка муфты фронтальной высевающей секции с раздельным высевом	3-9
Отключение вакуумного шланга фронтальной высевающей секции с раздельным высевом	3-9
Параметры вакуума	3-10
Установка щетки диска для пшеницы	3-12
Очистка высевающего аппарата	3-15
Добавки	3-16
Раздел по высеву рапса	3-18
Изолирующие прокладки для вакуумных высевающих аппаратов при посеве рапса	3-20
Колесо для пожнивных остатков с креплением на высевающей секции	3-22
Дисковые ножи для нулевой обработки почвы, устанавливаемые на высевающие секции	3-23
Колеса для пожнивных остатков с креплением на дисковых ножах	3-23
Бункер и привод для внесения гранулированных удобрений ..	3-24
Варианты аппликаторов для гранулированных удобрений	3-25
Экран аппликатора для внесения гранулированных удобрений	3-25
Зубчатое заделывающее колесо	3-26

УДОБРЕНИЯ

Зубчатые однодисковые сошники	4-1
Регулятор заглупления/копирующее колесо для зубчатого однодискового сошника для внесения удобрений	4-2
Усиленный однодисковый сошник для внесения удобрений	4-3
Оборудование для внесения сухих удобрений	4-5
Очистка	4-6
Оборудование для внесения жидких удобрений	4-7
Опциональный поршневой насос	4-8
Схема системы внесения жидких удобрений	4-14
Рядный расходомер	4-21
Очистка рядных расходомеров	4-22
Снятие форсунки рядного расходомера	4-23
Установка форсунки рядного расходомера	4-25

Очистка и/или замена сетчатого фильтра и мерного отверстия расходомера..... 4-27

Выбор мерных отверстий по норме внесения 4-29

Очистка и хранение насоса..... 4-31

Внесение в борозду..... 4-34

Трехходовые распределительные клапаны для жидких удобрений 4-35

Датчики оборудования для внесения жидких удобрений 4-36

Поиск и устранение неисправностей насоса для удобрений 4-37

Поиск и устранение неисправностей системы внесения удобрений 4-38

Поиск и устранение неисправностей системы внесения удобрений 4-39

ТАБЛИЦЫ НОРМ ВЫСЕВА5-1

СМАЗКА И ТЕХНИЧЕСКОЕ ОБСЛУЖИВАНИЕ

Смазка 6-1

Герметизированные подшипники..... 6-1

Рычаг с витой пружиной в сборе..... 6-1

Приводные цепи 6-2

Стопорные устройства фронтальных высевающих секций с раздельным высевом..... 6-3

Втулки..... 6-4

Пресс-масленки 6-4

Базовая машина 6-5

Оборудование для внесения сухих удобрений 6-6

Сошники для внесения удобрений 6-6

Вал насоса с приводом от ВОМ и вал ВОМ трактора..... 6-7

Центральная стойка..... 6-9

Колесные подшипники..... 6-9

Уровень масла в картере поршневого насоса для жидких удобрений 6-10

Муфта вала насоса с приводом от ВОМ (опциональный привод насоса от ВОМ и маслоохладитель) 6-10

Монтажные болты и крепежные элементы..... 6-11

Давление в шинах..... 6-13

Регулировка натяжения цепи 6-13

Ресивер пневматического компрессора давления прижима 6-13

Техническое обслуживание вакуумного высевающего аппарата..... 6-14

Очистка высевающего аппарата..... 6-15

Регулировка копирующего колеса 6-15

Замена втулки и/или уплотнения рычага копирующего колеса 6-16

Замена оси рычага копирующего колеса 6-17

15-дюймовый дисковый нож сошника для внесения семян/подшипник в сборе 6-18

Защита семяпровода/внутренний чистик 6-20

Дисковые ножи для нулевой обработки почвы, устанавливаемые на высевающие секции..... 6-21

Колеса для пожнивных остатков с креплением на дисковых ножах..... 6-21

Зубчатое заделывающее колесо 6-22

Оборудование для гранулированных удобрений 6-22

Регулировка/замена изношенных накладок..... 6-23

Проверка клапана последовательности/регулировки расхода маркеров 6-24

Насос с приводом от ВОМ и дополнительный маслоохладитель 6-25

Проверка обратного клапана 6-25

Смазка и замена подшипников маркеров 6-26

Замена смазки или замена колесного подшипника 6-27

Очистка и ремонт обратного клапана для удобрений..... 6-27

Хранение поршневого насоса 6-28

Обслуживание поршневого насоса 6-29

Подготовка сеялки к хранению 6-29

Срок службы гидравлических шлангов 6-30

Гидросистема сеялки с вакуумным высевающим аппаратом ... 6-31

Гидравлика сеялки с системой центральных бункеров..... 6-32

Гидросистема сеялки с вакуумным высевающим аппаратом и системой центральных бункеров..... 6-33

Гидросистема сеялки с вакуумным высевающим аппаратом и опциональным ВОМ..... 6-34

Гидросистема сеялки с вакуумным высевающим аппаратом, системой центральных бункеров и опциональным ВОМ 6-35

Гидросистема сеялки с вакуумным высевающим аппаратом, опциональным ВОМ и Blue Drive (Электрический привод) .. 6-36

Гидросистема сеялки с вакуумным высевающим аппаратом, системой центральных бункеров, опциональным ВОМ и Blue Drive (Электрический привод) 6-37

Гидравлическая схема — система гидромотора вентилятора вакуума 6-38

Обслуживание аккумуляторной батареи 6-39

Схема подключения блока питания (Blue Drive)..... 6-40

Кабели Ethernet..... 6-41

ПОИСК И УСТРАНЕНИЕ НЕИСПРАВНОСТЕЙ

Поиск и устранение неисправностей системы центральных бункеров 7-1

Поиск и устранение неисправностей заделывающего колеса 7-1

Электромагнитный клапан..... 7-1

Поиск и устранение неисправностей поршневого насоса 7-2

Поиск и устранение неисправностей опционального насоса с приводом от вом и маслоохладителя 7-2


Поиск и устранение неисправностей маркеров..... 7-3

Вакуумный высевающий аппарат 7-4

Компания Kinze Manufacturing, Inc. благодарит вас за выбор нашей продукции. Мы ценим ваше доверие в отношении сельскохозяйственной техники Kinze. Приобретенная вами сеялка Kinze разработана для обеспечения надежной работы и скорейшего возврата вложенных средств.

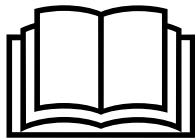
Настоящее руководство было подготовлено для того, чтобы помочь вам в эксплуатации и техническом обслуживании сеялки. Оно является неотъемлемой частью машины и при продаже должно быть передано вместе с ней новому владельцу.

Перед началом использования оборудования пользователь обязан прочитать настоящее Руководство по эксплуатации и понять содержащуюся в нем информацию в отношении техники безопасности, эксплуатации, смазки и технического обслуживания. Пользователь несет ответственность за регулярную проверку и обслуживание оборудования в соответствии с указаниями, приведенными в настоящем Руководстве по эксплуатации. Составители данного документа постарались охватить все аспекты безопасности, эксплуатации, смазки и технического обслуживания. Однако, возможно, понадобятся дополнительные меры при эксплуатации в нестандартных условиях.

В настоящем руководстве символ  и сигнальные слова **«ОПАСНО!»**, **«ОСТОРОЖНО!»** и **«ВНИМАНИЕ!»** используются для привлечения внимания к инструкциям по технике безопасности, несоблюдение которых приведет или может привести к гибели людей или серьезным травмам. Сигнальные слова **«ПРИМЕЧАНИЕ»** и **«ЗАМЕЧАНИЕ»** используются для привлечения внимания к важной информации. Ниже приведено объяснение соответствующих терминов:

 ОПАСНО!	<p>Указывает на непосредственно опасную ситуацию, которая, если ее не предотвратить, приведет к летальному исходу или серьезным травмам. Использование данного сигнального слова ограничивается самыми экстремальными ситуациями, такими как компоненты оборудования, которые в силу особенностей конструкции невозможно закрыть ограждениями или кожухами.</p>
 ОСТОРОЖНО!	<p>Указывает на потенциально опасную ситуацию, которая, если ее не предотвратить, может привести к летальному исходу или серьезным травмам, и включает опасности, угрожающие пользователю при снятии ограждений или кожухов. Также может использоваться для предупреждения о небезопасных методах работы.</p>
 ВНИМАНИЕ!	<p>Указывает на потенциально опасную ситуацию, которая, если ее не предотвратить, может привести к травмам средней или малой тяжести. Также может использоваться для предупреждения о небезопасных методах работы.</p>
ПРИМЕЧАНИЕ.	<p>Указывает на информацию по методам выполнения работ, не связанную с вероятностью получения травм.</p>

ЗАМЕЧАНИЕ. Особые сведения или инструкции по настройке оборудования.



Несоблюдение инструкций при эксплуатации данного оборудования или при выполнении на нем работ может привести к серьезным травмам, в том числе с летальным исходом. Перед тем как приступить к эксплуатации данного оборудования, прочтите все инструкции, приведенные в настоящем руководстве по эксплуатации, и следуйте им.



На некоторых фотографиях в этом руководстве защитные крышки, щитки или стопорные устройства могут быть сняты для большей наглядности. **ЗАПРЕЩАЕТСЯ ЭКСПЛУАТИРОВАТЬ ИЛИ ВЫПОЛНЯТЬ РАБОТЫ НА машине, если отсутствуют или не задействованы все требуемые защитные крышки, щитки и стопорные устройства.**

ЗАМЕЧАНИЕ. На некоторых фотографиях в данном руководстве могут быть изображены опытные образцы оборудования. Внешний вид серийного оборудования может отличаться от приведенного на иллюстрациях.

ЗАМЕЧАНИЕ. На некоторых фотографиях и иллюстрациях в данном руководстве может быть изображено установленное дополнительное оборудование. Обратитесь к дилеру Kinze для приобретения дополнительного оборудования.

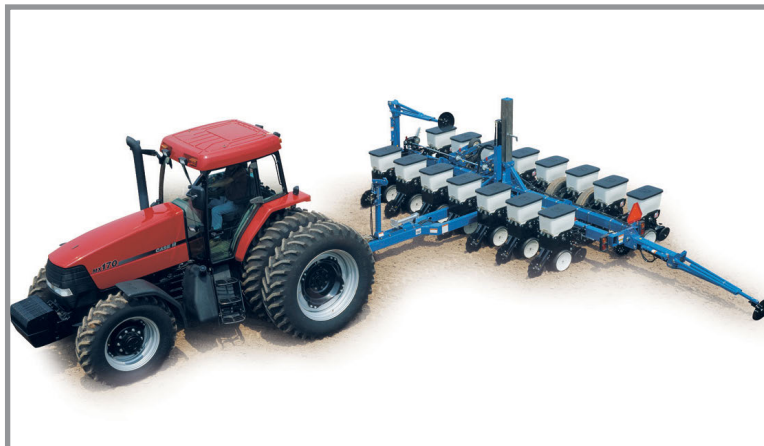
Ограниченная гарантия Kinze на указанное новое оборудование изложена на форме получения и постановки изделия на гарантийный учет, предназначенной для розничного покупателя. Дополнительные копии документации по ограниченной гарантии можно получить у дилера Kinze.

В рамках программы поддержки компанией Kinze в течение гарантийного срока предоставляется гарантия на зарегистрированные продукты Kinze, которые эксплуатируются и обслуживаются в соответствии с инструкциями, изложенными в настоящем руководстве. Предоставляемая гарантия аннулируется при наличии доказательств ненадлежащего обращения с оборудованием или внесения изменений в конструкцию, не предусмотренных заводскими спецификациями. Гарантия Kinze не распространяется на регламентное обслуживание и ремонт оборудования.

Для получения гарантии необходимо зарегистрировать приобретенное оборудование. Для этого дилер Kinze должен заполнить форму получения и постановки изделия на гарантийный учет, после чего ее должен подписать розничный покупатель. По одной копии данной формы остается у дилера и у розничного покупателя. Заявка о регистрации должна быть заполнена и предоставлена компании Kinze Manufacturing, Inc. в течение 5 рабочих дней с даты доставки оборудования Kinze розничному покупателю. Компания Kinze Manufacturing, Inc. оставляет за собой право отказать в предоставлении гарантии на имеющее серийный номер оборудование, которое не было должным образом зарегистрировано.

Если требуется выполнить ремонт или замену вышедших из строя деталей, на которые распространяется действие ограниченной гарантии, конечный потребитель должен доставить продукт дилеру Kinze, а также предоставить копию формы получения и постановки изделия на гарантийный учет. Гарантия Kinze не покрывает стоимость времени в пути, пробега, транспортировки или погрузочных работ. Любая предварительная договоренность между дилером и розничным покупателем, в рамках которой дилер соглашается принять на себя все такие расходы или их часть, должна расцениваться исключительно как жест доброй воли со стороны дилера в отношении розничного покупателя.

Гарантия Kinze не покрывает стоимость времени в пути, пробега, транспортировки или погрузочных работ.



Модель 3505 со стандартными бункерами и бункерами для сухих удобрений



Модель 3505 с системой центральных бункеров

ОБЩАЯ ИНФОРМАЦИЯ

Данное руководство относится к сеялкам точного высева модели 3505 всех годов выпуска. Обратитесь к дилеру Kinze для получения информации о дополнительных опциях, которые могут быть доступны для сеялки конкретного модельного года.

Информация, приведенная в настоящем руководстве, является актуальной на момент публикации. Тем не менее, ввиду непрерывного совершенствования продукции Kinze, внесение изменений в производство может привести к тому, что ваше оборудование будет в некоторой степени отличаться от описанного в руководстве. Компания Kinze Manufacturing, Inc. оставляет за собой право внесения изменений в технические характеристики и конструкцию оборудования без предварительного уведомления и не принимает на себя обязательств по установке аналогичного оборудования на ранее изготовленные машины. Чтобы получить самую последнюю версию публикации, обратитесь к дилеру Kinze.

Если не указано иное, термины «правый» и «левый», используемые в настоящем руководстве, обозначают соответствующие стороны, если смотреть в направлении движения машины в процессе эксплуатации.

Требуемые инструменты

Размеры крепежа/требуемый инструмент			
$1/4$ дюйма = $7/16$ дюйма	$7/16$ дюйма = $5/8$ дюйма (гайка для крепежа $7/16$ дюйма закручивается инструментом $11/16$ дюйма)	$3/4$ дюйма = $11/8$ дюйма	$11/4$ дюйма = $17/8$ дюйма
$5/16$ дюйма = $1/2$ дюйма	$1/2$ дюйма = $3/4$ дюйма	$7/8$ дюйма = $15/16$ дюйма	$11/2$ дюйма = $21/4$ дюйма
$3/8$ дюйма = $9/16$ дюйма	$5/8$ дюйма = $15/16$ дюйма	1 дюйм = $11/2$ дюйма	

Сеялка	3505, 70 см, 8 рядов, Y-образное дышло		3505, 70 см, 8 рядов, T-образное дышло	
Спецификации	Вакуумн. высеv. аппарат	Вакуумн. высеv. аппарат + система центр. бункеров	Вакуумн. высеv. аппарат	Вакуумн. высеv. аппарат + система центр. бункеров
Количество рядов	8	8	8	8
Междурядье	70 см	70 см	70 см	70 см
Снаряжённая масса	3200 кг	3700 кг	3300 кг	3800 кг
Высота в положении для транспортировки	3,4 м	3,7 м	3,4 м	3,7 м
Длина в положении для транспортировки	7,6 м	7,6 м	7,6 м	7,6 м
Ширина в положении для транспортировки	3,1 м	3,1 м	3,1 м	3,1 м
Высота в рабочем положении	2,5 м	2,6 м	2,5 м	2,6 м
Длина в рабочем положении	6,1 м			
Ширина в рабочем положении	6,1 м			
Объём бункера для семян	496 л	1762 л	496 л	1762 л
Шины транспортных колес:	Четыре шины 7,50х20 дюймов, 8-слойные, с продольными ребрами протектора с центральной канавкой — накачивать до давления 40 фунтов/кв. дюйм (~276 кПа)			
Шины контактных колес	Две шины 4,10 х 6 дюймов подпружиненных контактных колес. Накачивать до давления 50 фунтов/кв. дюйм (~345 кПа)			
Подъем/опускание	Один подъемный цилиндр на центральной стойке. (С передним или задним креплением.)			
Маркеры	Двухсекционные, складные, с вогнутыми дисками 41 см и чугунными ступицами.			
ЗАМЕЧАНИЕ. Характеристики приведены для базовой машины. При наличии дополнительного оборудования значения параметров могут изменяться.				


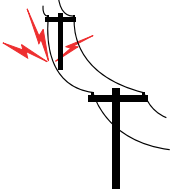
ТРЕБОВАНИЯ К МИНИМАЛЬНОЙ МОЩНОСТИ ТРАКТОРА		
Конфигурация	Требования	Описание
8 рядов, междурядье 70 см	100 ¹ л. с.	Базовая машина
8 рядов, междурядье 70 см, с отдельным высеvом	180 ¹² л. с.	Базовая машина
8 рядов, междурядье 70 см, система центр. бункеров	120 ¹ л. с.	Базовая машина
8 рядов, междурядье 70 см, с отдельным высеvом, система центр. бункеров	200 ¹² л. с.	Базовая машина
¹ Требования к мощности трактора могут значительно увеличивать опции, такие как оборудование для внесения жидких или сухих удобрений, а также скорость посева и состояние почвы.		
² Для сеялок с дополнительными высеvающими секциями прибавьте 10 л. с.		


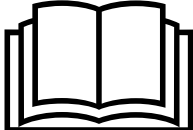
Требования к гидросистеме трактора — 8-рядные сеялки (стандартные бункеры для семян)			
Конфигурация	Требования		Описание
Базовая машина с вакуумными высевальными аппаратами.	3 СКК	20 галл/мин (~76 л/мин)	СКК № 1: Подъем сеялки
			СКК № 2: Маркеры/складывание (ручной клапан переключения)
			СКК № 3: Вакуумный вентилятор
Базовая машина с вакуумными высевальными аппаратами и Blue Drive (Электропривод).	4 СКК	30 галл/мин (~113 л/мин)	СКК № 1: Подъем сеялки
			СКК № 2: Маркеры/складывание (ручной клапан переключения)
			СКК № 3: Вакуумный вентилятор
			СКК № 4: блок питания
Базовая машина с вакуумными высевальными аппаратами и насосом с приводом от ВОМ, установленным на тракторе.	2 СКК	10 галл/мин (~38 л/мин)	СКК № 1: Подъем сеялки
			СКК № 2: Маркеры/складывание (ручной клапан переключения)
Базовая машина с вакуумными высевальными аппаратами и Blue Drive (Электропривод), и насосом с приводом от ВОМ, установленным на тракторе.	3 СКК	20 галл/мин (~76 л/мин)	СКК № 1: Подъем сеялки
			СКК № 2: Маркеры/складывание (ручной клапан переключения)
			СКК № 3: блок питания



Требования к гидросистеме трактора — 8-рядные сеялки (с системой центральных бункеров)			
Конфигурация	Требования		Описание
Базовая машина с вакуумными высевальными аппаратами	3 СКК	25 галл/мин (~95 л/мин)	СКК № 1: Подъем сеялки/вентилятор системы центральных бункеров
			СКК № 2: Маркеры/складывание (ручной клапан переключения)
			СКК № 3: Вакуумный вентилятор
Базовая машина с вакуумными высевальными аппаратами и Blue Drive (Электропривод).	4 СКК	35 галл/мин (~130 л/мин)	СКК № 1: Подъем сеялки/вентилятор системы центральных бункеров
			СКК № 2: Маркеры/складывание (ручной клапан переключения)
			СКК № 3: Вакуумный вентилятор
			СКК № 4: блок питания
Базовая машина с вакуумными высевальными аппаратами и насосом с приводом от ВОМ, установленным на тракторе	2 СКК	15 галл./мин (~57 л/мин)	СКК № 1: Подъем сеялки/ вентилятор системы центральных бункеров
			СКК № 2: Маркеры/складывание (ручной клапан переключения)
Базовая машина с вакуумными высевальными аппаратами и Blue Drive (Электропривод), и насосом с приводом от ВОМ, установленным на тракторе.	3 СКК	25 галл/мин (~95 л/мин)	СКК № 1: Подъем сеялки/вентилятор системы центральных бункеров
			СКК № 2: Маркеры/складывание (ручной клапан переключения)
			СКК № 3: блок питания



1. Прочтите и ознакомьтесь с инструкциями, приведенными в настоящем руководстве и на табличках с предупредительными надписями. Регулярно перечитывайте эти инструкции!
 2. Данная машина спроектирована и сконструирована с учетом требований к безопасности пользователей. Запрещается вносить какие-либо изменения в конструкцию данного оборудования. Любое изменение конструкции может создать угрозу безопасности.
 3. Большая часть несчастных случаев в процессе сельскохозяйственной деятельности происходит в результате усталости или беспечности. Безопасная и бережная эксплуатация трактора и сеялки поможет предотвратить несчастные случаи.
 4. Никогда не позволяйте управлять сеялкой лицам, которые не знакомы с работой всех ее функций. Перед началом работы с оборудованием операторы должны прочитать и понять все инструкции, приведенные в данном руководстве.
 5. Не допускайте нахождения вблизи машины посторонних лиц, особенно детей! Всегда контролируйте пространство вокруг, чтобы убедиться в наличии безопасных условий для запуска двигателя тягача или начала движения сеялки. Это особенно важно в случае высокого уровня фонового шума или звукоизолированной кабины тягача, поскольку вы не сможете услышать крики людей.
 6. Убедитесь, что вес сеялки не превышает тяговое усилие трактора и соответствует грузоподъемности мостов и другим дорожным ограничениям. Необходимо принять все меры для обеспечения безопасного управления и предотвращения гибели людей, получения травм, нанесения ущерба имуществу или повреждения оборудования.
 7. Запрещается находиться на сеялке во время движения.
 8. Хранить сеялку следует вдали от мест активной человеческой деятельности. НЕ позволяйте детям играть рядом с находящейся на хранении машиной.
 9. Не приближайтесь к движущимся деталям. Запрещается носить свободную одежду, которую может затянуть в движущиеся детали.
 10. Необходимо всегда носить соответствующие ситуации защитную одежду, обувь, перчатки, средства защиты органов слуха и зрения.
 11. Не допускайте нахождения людей между дышлом/тягово-сцепным устройством и тягачом при движении задним ходом к сеялке.
 13. Принимайте меры по предотвращению поражения электрическим током, предотвращению получения травм, порчи имущества или повреждения оборудования. Контролируйте наличие препятствий на пути движения машины, таких как провода, ветви деревьев и т. п. Контролируйте наличие необходимого пространства при поворотах и при складывании/раскладывании сеялки.
 14. Установите на место все защитные ограждения, снятые для выполнения работ по техническому обслуживанию. Запрещается эксплуатировать оборудование со снятыми защитными ограждениями.
 15. Использование неоригинальных гидравлических приводов, электрических приводов или приводов от механизма отбора мощности может создать серьезную опасность для вас и людей, находящихся поблизости. В случае установки таких приводов необходимо обеспечить соблюдение всех необходимых стандартов и норм безопасности, чтобы защитить от получения травм себя и других лиц, находящихся вблизи сеялки.
 16. Соблюдайте все федеральные, государственные/областные и местные правила при буксировке сельскохозяйственной техники по дорогам общего пользования. Используйте предохранительную цепь (но ни в коем случае не эластичный или нейлоновый/полимерный буксировочный трос), чтобы сохранить соединение между трактором и буксируемой машиной в случае расцепления основной сцепки.
 17. Перед транспортировкой машины по дорогам общего пользования убедитесь, что все фонари освещения, световые сигналы, знак ТТС (тихоходное транспортное средство) и световозвращающие элементы находятся на месте и работают надлежащим образом.
 18. Скорость буксировки не должна превышать 24 км/ч. Выполняйте буксировку только с помощью трактора для сельскохозяйственных работ, мощностью не менее 90 л. с. Учитывайте длину машины при выполнении поворотов.
 19. Снижайте скорость перед поворотами, чтобы не допустить опрокидывания. Двигаться необходимо на безопасной скорости в соответствии с местными условиями, и при этом следить за тем, чтобы скорость была достаточно низкой для безопасной остановки в случае аварийной ситуации.
 20. Применение удобрений зачастую является неотъемлемой частью высева. Следуйте инструкциям на этикетках емкостей с химикатами в отношении смешивания, способов обращения и утилизации.
 21. Ознакомьтесь с порядком оказания первой медицинской помощи при контакте с химическими веществами.
 22. Используйте защитную одежду и средства защиты для обеспечения безопасности при обращении с химическими веществами.
 23. Удобрения поставляются вместе с паспортами безопасности материалов (MSDS), которые содержат полную информацию о химическом веществе, его воздействии, а также о необходимой первой медицинской помощи в случае возникновения чрезвычайной ситуации. Поддерживайте актуальность MSDS и обеспечьте его доступность для персонала при возникновении чрезвычайной ситуации.
 24. При техническом обслуживании работающих в земле компонентов, таких как диски и уплотняющие устройства, соблюдайте особую осторожность, чтобы не получить травмы от острых кромок или зубьев.
 25. Транспортировка сеялки с бункерами, заполненным более чем наполовину или заполненными неодинаково, может стать причиной потери управления и может привести к серьезным травмам, в том числе с летальным исходом, порче имущества или повреждению оборудования.
 26. Воспользуйтесь помощью специалистов, если вы не знакомы с принципом работы гидравлических систем. Гидравлическая жидкость под давлением может проникнуть в ткани тела и стать причиной смерти, серьезной инфекции или других травм.
- Запрещается сливать отходы на землю, в канализацию или источники воды.
- При утилизации отходов, таких как масло, используйте герметичные емкости. Обязательно используйте емкости, отличные от емкостей для пищевых продуктов или напитков, чтобы исключить вероятность случайного употребления отходов. Утилизируйте масло в соответствии с местными и региональными требованиями.
- При необходимости утилизации химических удобрений проконсультируйтесь с поставщиком данных химикатов.
- Сеялка модели 3505 состоит на 85 % из металлов, пригодных для повторного использования, на 10 % — из пластмассы, пригодной для повторного использования, а на 5 % — из материалов, не подлежащих переработке.

Ниже приведены некоторые общие предупреждения об опасностях, связанных с использованием данного оборудования. Обратите особое внимание на всю информацию по технике безопасности, эксплуатации и техническому обслуживанию, приведенную в настоящем руководстве, а также на предупреждающие знаки, установленные на оборудовании.


 <p>ОПАСНО!</p>	<p>Контакт с линиями электропередач и другими источниками высокого напряжения или приближение к ним может привести к летальному исходу или серьезным травмам.</p>
	<p>Запрещается приближаться к линиям электропередач или другим источникам высокого напряжения.</p>

 <p>ОСТОРОЖНО!</p>	<p>Несоблюдение инструкций при эксплуатации данного оборудования или при выполнении на нем работ может привести к серьезным травмам, в том числе с летальным исходом. Перед тем как приступить к эксплуатации данного оборудования, прочтите все инструкции, приведенные в настоящем руководстве по эксплуатации, и следуйте им.</p>
	

 <p>ОСТОРОЖНО!</p>	<p>Падение оборудования может привести к серьезным травмам, в том числе с летальным исходом. Перед началом работы на оборудовании установите все стопорные устройства или опустите сеялку на уровень земли.</p>
	

 <p>ОСТОРОЖНО!</p>	<p>Взрыв шины может привести к серьезным травмам, в том числе с летальным исходом. Причиной взрыва шины может стать избыточное давление в шине, выполнение работ на колесном диске или шине, неправильное использование колесных дисков и шин, использование изношенных или неправильно обслуживаемых шин.</p>
	

ЗНАКИ БЕЗОПАСНОСТИ И ПРЕДУПРЕЖДАЮЩИЕ ТАБЛИЧКИ



ОСТОРОЖНО!

Все фонари освещения, световые сигналы, знак ТТС и световозвращающие элементы должны находиться на месте и должны быть видны при транспортировке машины по дорогам общего пользования. В противном случае это может привести к летальному исходу, серьезным травмам, порче имущества или повреждению оборудования. Перед транспортировкой оборудования по дорогам общего пользования ознакомьтесь с применимыми федеральными, региональными и местными нормами и правилами.

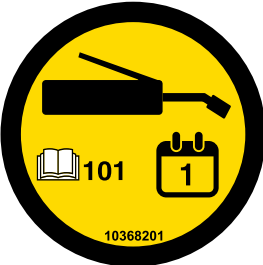


Знаки безопасности и предупреждающие таблички размещаются на машине с целью предупреждения об опасности и содержат важные инструкции по эксплуатации и техническому обслуживанию. Информация, указанная на этих знаках, предназначена для обеспечения вашей безопасности и безопасности людей, окружающих вас. **СОБЛЮДАЙТЕ ВСЕ ПРАВИЛА ТЕХНИКИ БЕЗОПАСНОСТИ!**

- Поддерживайте чистоту знаков, чтобы они были хорошо заметны. По мере необходимости промывайте их мыльной водой или моющим раствором.
- Вместо поврежденных, покрашенных или отсутствующих знаков безопасности обязательно должны быть установлены новые знаки.
- Периодически проверяйте световозвращающие элементы и знак ТТС. В случае заметной потери отражательных свойств данные элементы подлежат обязательной замене.
- При замене предупреждающих табличек тщательно очистите поверхность машины с помощью мыла и воды или чистящего раствора, чтобы удалить всю грязь и смазку.


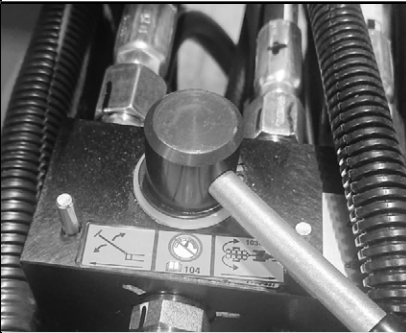
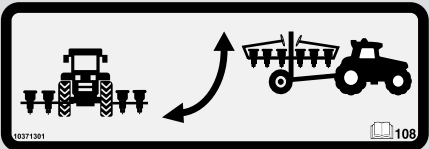
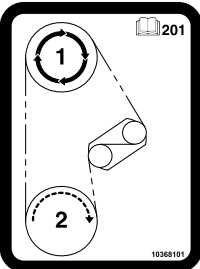
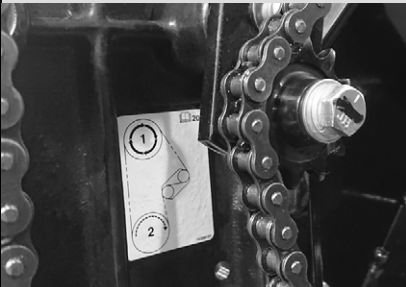
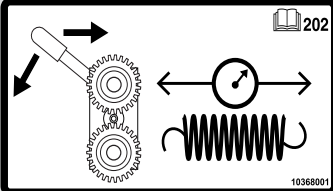
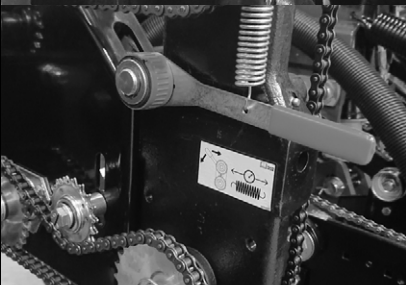
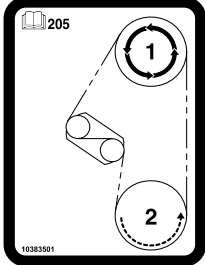
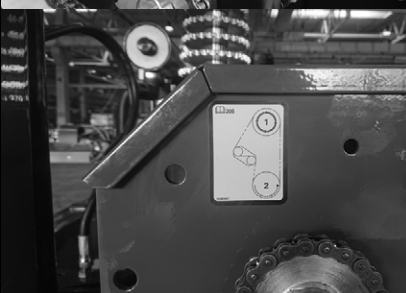
ЗАМЕЧАНИЕ. Места расположения знаков безопасности и предупреждающих табличек указаны в каталоге запасных частей для данной машины.

ЗАМЕЧАНИЕ. Оформление и расположение знака ТТС, световозвращающих элементов, фонарей освещения и световых сигналов соответствует стандартам ANSI/ASABE S279.14 (июль 2008 г.) и ANSI/ASABE S276.6 (январь 2005 г.).


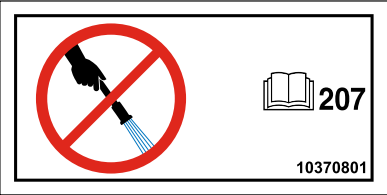
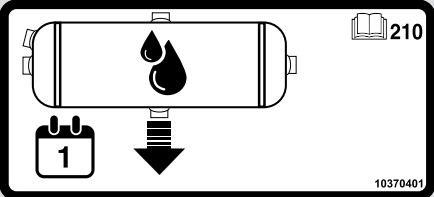
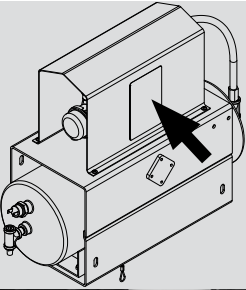



ГРАФИЧЕСКИЕ НАКЛЕЙКИ

№	Наклейка	Размещение	Значение
101			Смазывать ежедневно.
102			Смазывать еженедельно.

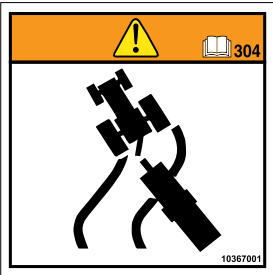






ГРАФИЧЕСКИЕ НАКЛЕЙКИ

№	Наклейка	Размещение	Значение
104			<p>Поверните влево для выбора гидравлического контура маркеров, чтобы поднять/опустить маркеры. Поверните вправо для выбора гидравлического контура складывания сеялки, чтобы сложить/разложить сеялку. Убедитесь, что в системе отсутствует давление.</p>
108		<p>На раме сеялки.</p>	<p>Поверните рычаг по часовой стрелке для перевода в положение для посева; и против часовой стрелки для перевода в транспортное положение.</p>
201			<p>Верхняя звездочка является ведущей звездочкой. Нижняя звездочка является ведомой звездочкой.</p>
202			<p>Поверните кольцо с накаткой на рычаге витой пружины, чтобы снять натяжение пружины.</p>
205			<p>Верхняя звездочка является ведущей звездочкой. Нижняя звездочка является ведомой звездочкой.</p>


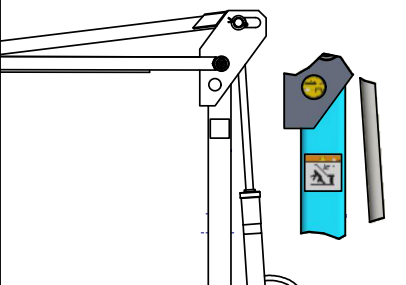






ГРАФИЧЕСКИЕ НАКЛЕЙКИ

№	Наклейка	Размещение	Значение
206		На модуле IPN.	<p>Убедитесь, что уплотнительное кольцо (или кольца) находится на месте на разъеме(-ах) M12 (Ethernet).</p> <p>Убедитесь, что разъем(-ы) M12 затянуты моментом 0,7 Н·м.</p>
207		Под опорой модуля PMM.	ЗАПРЕЩАЕТСЯ промывать сами модули при снятой крышке.
210			<p>Ежедневно сливайте влагу из воздушного ресивера.</p> <p>Для хранения полностью опорожните бак.</p>
213			Вода экстренного полоскания.
302		На крышках бункера для инсектицидов.	Сельскохозяйственные удобрения могут привести к серьезным травмам или гибели людей, животных и растений или могут серьезно повредить почву, оборудование или имущество. Изучите все этикетки и инструкции производителя химических веществ и оборудования и строго следуйте приведенным указаниям.

ГРАФИЧЕСКИЕ НАКЛЕЙКИ

№	Наклейка	Размещение	Значение
304		<p>На раме сеялки.</p>	<p>Потеря управления может привести к летальному исходу, серьезным травмам, порче имущества или повреждению оборудования. Для буксировки использовать только сельскохозяйственный трактор, рассчитанный и сконфигурированный для такого оборудования. Используйте предохранительные цепи и транспортируйте машину, как указано в руководстве по эксплуатации и в каталоге запчастей.</p>
306			<p>Неконтролируемые движения машины могут нанести удар или сдавить, что приведет к серьезным травмам, в том числе с летальным исходом, порче имущества или повреждению оборудования.</p> <p>Перед выполнением работ под машиной или перед ее транспортировкой установите стопорные устройства.</p>
307			<p>Снятие этого колеса и оси может привести к переворачиванию оборудования, что может привести к серьезным травмам, в том числе с летальным исходом, порче имущества или повреждению оборудования.</p>
308			<p>Несоблюдение инструкций при эксплуатации данного оборудования или при выполнении на нем работ может привести к серьезным травмам, в том числе с летальным исходом. Перед тем как приступить к эксплуатации данного оборудования или к выполнению на нем работ, прочтите все инструкции, приведенные в руководстве по эксплуатации, и следуйте им.</p>







ГРАФИЧЕСКИЕ НАКЛЕЙКИ

№	Наклейка	Размещение	Значение
309			<p>Маркер может опуститься в любой момент и может стать причиной серьезных травм, в том числе с летальным исходом.</p> <p>Не приближайтесь к маркерам!</p> <p>Установите стопорные устройства, если маркеры не используются.</p>
310			<p>Неконтролируемые движения компонентов сеялки могут привести к серьезным травмам, в том числе с летальным исходом, порче имущества или повреждению оборудования.</p> <p>Перед складыванием поднимите сеялку и установите стопорные устройства цилиндров. Складывание сеялки выполнять на ровной поверхности. Перед буксировкой установите фиксирующие крюки крыльев.</p>
401			<p>Вентилятор может запуститься в любое время. Работающий вентилятор имеет производит высокий уровень шума и может сдувать мусор.</p> <p>При работе рядом с вентилятором всегда используйте средства защиты органов зрения и слуха.</p>
402			<p>Неправильный подъем высевающих секций может привести к серьезным травмам. Для подъема пустой высевающей секции требуется подъемное усилие минимум 40,8 кг. Прежде чем пытаться выполнить подъем с помощью данного рычага, задайте минимальное натяжение прижимных пружин, опустите сеялку на землю и опорожните семенной бункер.</p>

Данная страница намеренно оставлена пустой.

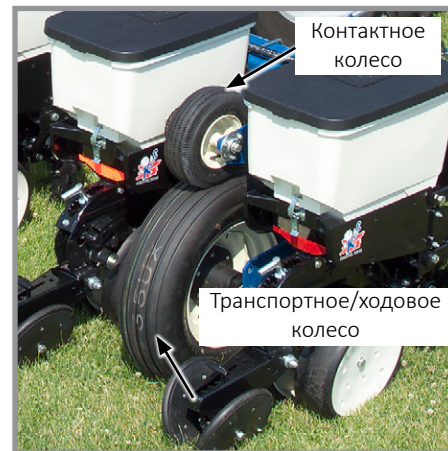
ПРЕДВАРИТЕЛЬНАЯ ПОДГОТОВКА

Далее приведена общая информация по подготовке трактора и сеялки к работе и общие указания по эксплуатации. Для правильной и эффективной эксплуатации сеялки оператор должен иметь соответствующий опыт, хорошо знать сеялку и следовать приведенным ниже указаниям.

 <p>ОСТОРОЖНО!</p> 	<p>Несоблюдение инструкций при эксплуатации данного оборудования или при выполнении на нем работ может привести к серьезным травмам, в том числе с летальным исходом. Перед тем как приступить к эксплуатации данного оборудования, прочтите все инструкции, приведенные в настоящем руководстве по эксплуатации, и следуйте им.</p>
 <p>ОСТОРОЖНО!</p> 	<p>Ослабление болтов крепления транспортного колеса может привести к отсоединению колеса от сеялки и может стать причиной серьезных травм, в том числе с летальным исходом, порчи имущества или повреждения оборудования. Перед вводом сеялки в эксплуатацию, а также периодически после этого подтягивайте болты ($\frac{9}{16}$ - 18) транспортных колес моментом ~ 244 Н·м.</p>
 <p>ОСТОРОЖНО!</p> 	<p>Взрыв шины может привести к серьезным травмам, в том числе с летальным исходом. Причиной взрыва шины может стать избыточное давление в шине, выполнение работ на колесном диске или шине, неправильное использование колесных дисков и шин, использование изношенных или неправильно обслуживаемых шин.</p>

ПОДГОТОВКА ШИН

1. Затяните болты крепления ($\frac{9}{16}$ - 18) транспортных колес моментом ~ 122 Н·м.
2. Накачайте шины транспортных/ходовых колес до давления 2,76 бар (40 фунтов/кв. дюйм).
3. Накачайте шины контактных колес до давления 3,45 бар (50 фунтов/кв. дюйм).



ТРЕБОВАНИЯ К ТРАКТОРУ

ПРИМЕЧАНИЕ.

Требования ко всему гидравлическому оборудованию:
 минимальное давление — 2350 фунтов/кв. дюйм (~16 203 кПа);
 максимальное давление — 3000 фунтов/кв. дюйм (~20 684 кПа).
 Проверьте гидравлическую систему трактора, чтобы убедиться, что
 максимальное давление не будет превышено.

Обратитесь к дилеру для получения информации о требованиях к мощности и совместимости трактора. Требования могут отличаться в зависимости от установленного на сеялке дополнительного оборудования, состояния почвы и рельефа местности.

Для работы фонарей освещения и световых сигналов, цифрового вакуумметра, а также опциональной системы пневматического прижима или фонарей рабочего освещения требуется электрическая система 12 В пост. тока.

Для всех моделей требуется два дистанционных гидравлических выхода (СКК). Для сеялок, оснащенных вакуумными высевальными аппаратами и системой центральных бункеров требуется дополнительный СКК и безнапорный слив, либо насос с приводом от ВОМ.

Для работы гидромотора вентилятора вакуума гидросистема должна обеспечивать следующий максимальный расход: 8 рядов = 5 галл./мин при 2350 фунт./кв. дюйм (~19 л/мин при 16 203 кПа)



Неконтролируемые движения оборудования могут стать причиной потери управления и могут привести к серьезным травмам, в том числе с летальным исходом, порче имущества или повреждению оборудования. Перед транспортировкой оборудования установите все предохранительные штифты.

СТОПОРНОЕ УСТРОЙСТВО МАРКЕРА



Установленное стопорное устройство маркера



Стопорное устройство в положении для хранения

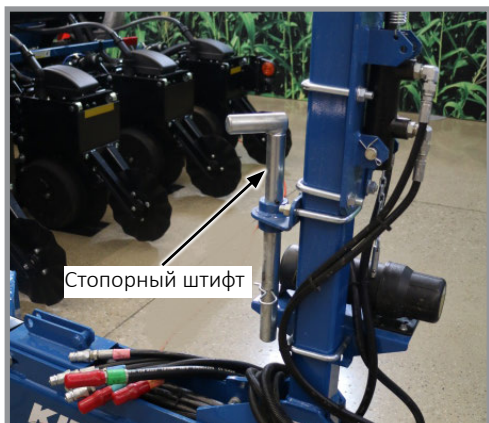
Если маркеры не используются, устанавливайте стопорные устройства на штоки цилиндров маркеров. После снятия закрепите их в положении для хранения на передней стороне рычагов маркеров. Фиксируйте в том или другом положении с помощью прилагаемых штифтов.

СТОПОРНЫЙ ШТИФТ

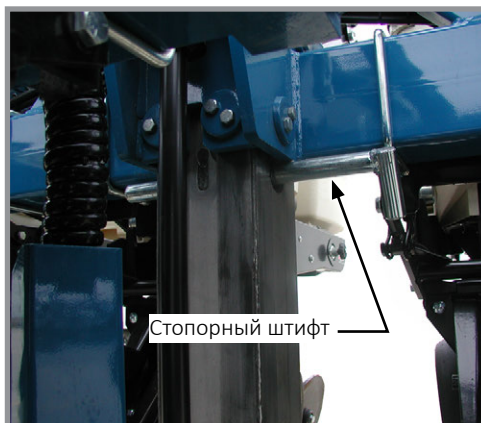
На традиционных сеялках стопорный штифт вставляется через центральную стойку и фиксируется шплинтом.

На сеялках с системой центральных бункеров стопорный штифт хранится в держателе на передней стойке фиксатора.

Штифт следует вставлять под раму сеялки при транспортировке или при выполнении работ на поднятом оборудовании.



Система центральных бункеров



Стандартные бункеры

ОГРАНИЧИТЕЛЬ ХОДА (ТОЛЬКО СО СТАНДАРТНЫМИ БУНКЕРАМИ ДЛЯ СЕМЯН)

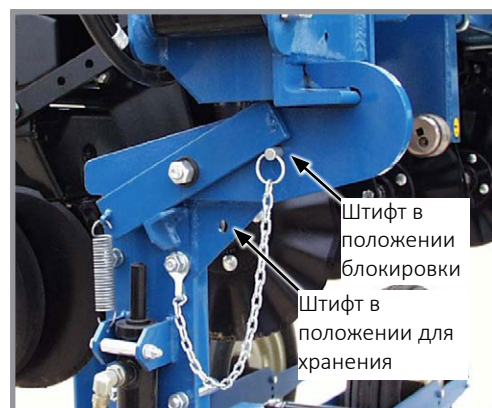
Штифт должен быть установлен над рамой сеялки во время обычной работы. Штифт касается клапана ограничителя хода и препятствует чрезмерному выдвигению подъемного цилиндра. См. раздел «Эксплуатация гидравлической системы» в данном разделе.



СТОПОРНЫЙ ШТИФТ ТРАНСПОРТИРОВОЧНОГО ФИКСАТОРА

Подпружиненный транспортировочный фиксатор на сцепном устройстве сеялки запирается под рамой при повороте сеялки в транспортное положение.

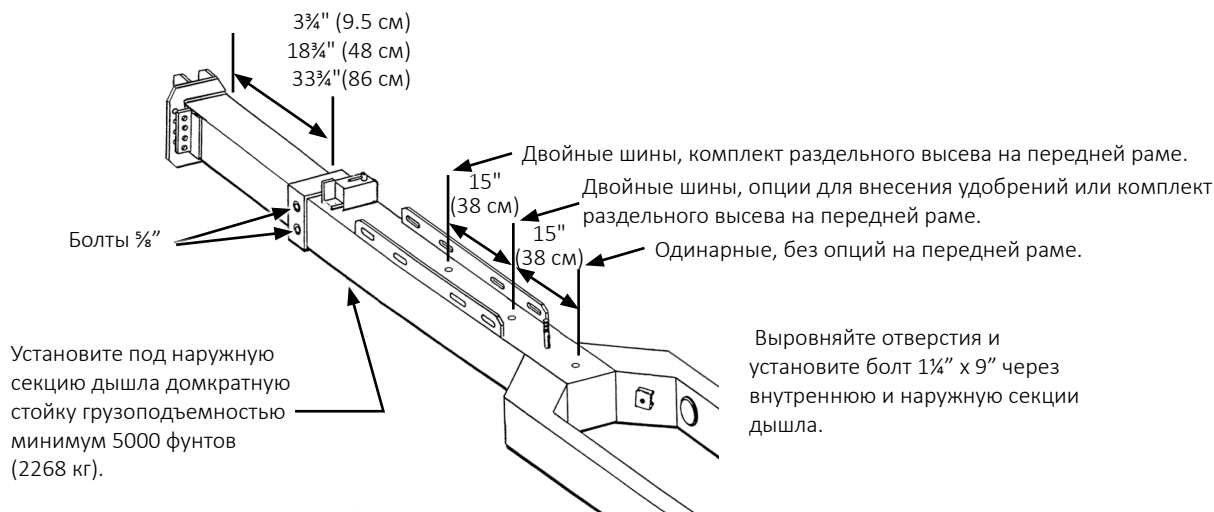
Перед транспортировкой сеялки обязательно вставляйте стопорный штифт транспортировочного фиксатора, чтобы заблокировать его.



Места установки стопорного штифта транспортировочного фиксатора

РЕГУЛИРОВКА ДЛИНЫ ДЫШЛА

Дышло состоит из телескопируемых наружной и внутренней секций. Длину дышла можно настроить на одно из трех значений в соответствии с установленными на тракторе шинами и установленным на сеялку дополнительным оборудованием.



1. Опустите машину в положение для работы в поле и заблокируйте транспортные колеса.
2. Установите под наружную секцию дышла домкратную стойку грузоподъемностью минимум 5000 фунтов (2268 кг), чтобы снять нагрузку с внутренней секции.

ЗАМЕЧАНИЕ. При необходимости снимите установленные на дышле кронштейны для доступа к отверстиям для регулировки дышла, после чего установите их на место.

3. Выверните болт 1 1/4" x 9" со стопорной шайбой и шестигранной гайкой из дышла. Ослабьте два болта 5/8" на левой стороне в передней части наружной секции дышла.

ПРИМЕЧАНИЕ

НЕ НАСТРАИВАЙТЕ длину дышла такой, чтобы оно мешало выполнять повороты, когда машина находится в транспортном положении. В противном случае это может привести к повреждению оборудования.

4. Установите внутреннюю секцию дышла в новое требуемое положение таким образом, чтобы отверстие во внутренней секции дышла совпадало с отверстием в наружной секции. Установите болт 1 1/4" x 9" со стопорной шайбой и шестигранной гайкой. Затяните моментом 840 фунто-футов (1138 Н·м).
5. Затяните два болта 5/8" моментом 110 фунто-футов (149 Н·м).

ДОМКРАТНАЯ СТОЙКА

ПРИМЕЧАНИЕ.

Устанавливайте домкратную стойку в положение для хранения на время транспортировки и полевых работ, чтобы не допустить повреждения оборудования.

Быстроразъемная домкратная стойка облегчает подключение и отсоединение сеялки от трактора.

Заведите конец домкратной стойки с выемкой на круглый опорный стержень в положении для стоянки/подъема или в положении для хранения.

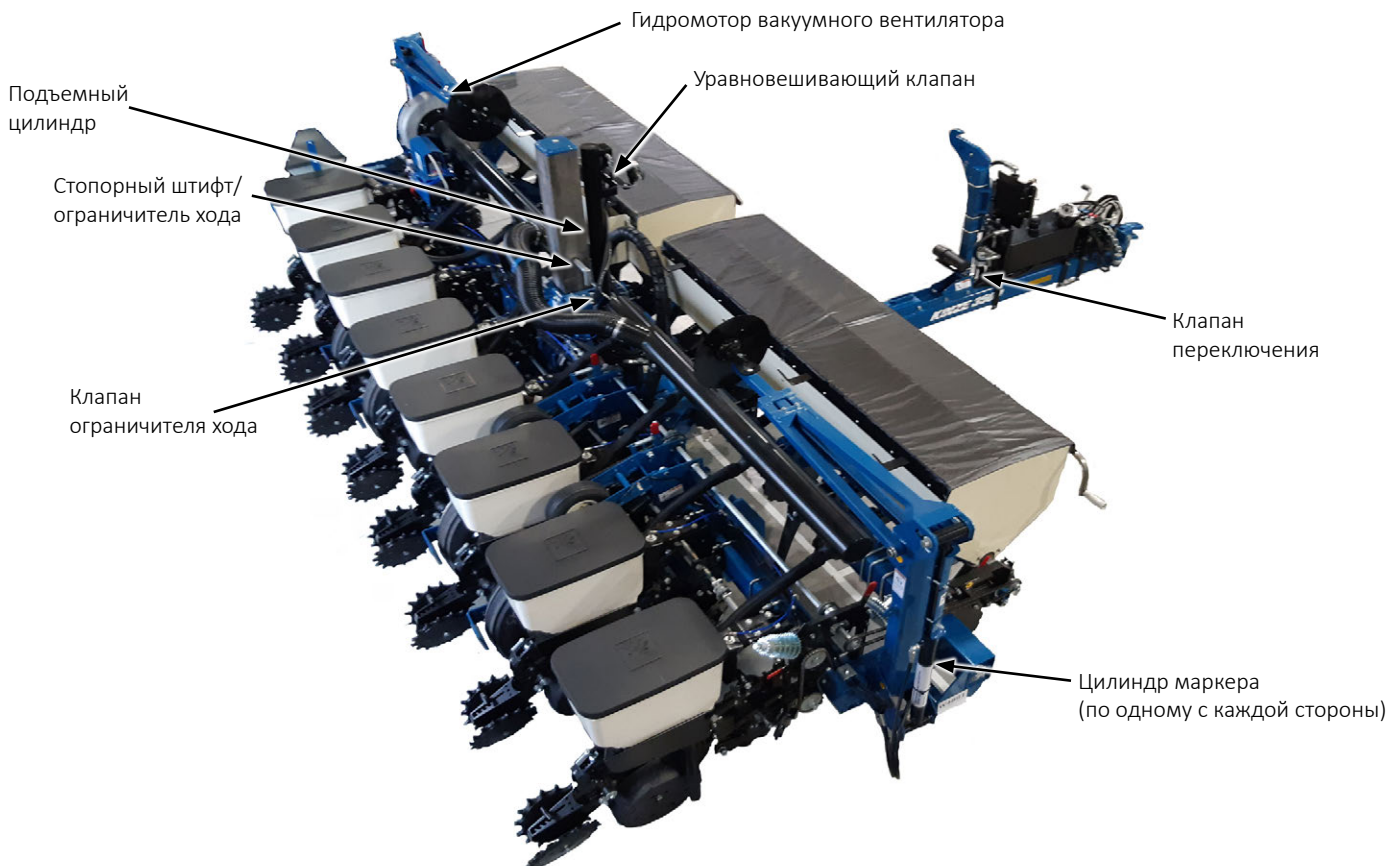
Вставьте штифт через опору и домкратную стойку. Зафиксируйте шплинтом с кольцом.



Места размещения домкратной стойки

ЭКСПЛУАТАЦИЯ ГИДРАВЛИЧЕСКОЙ СИСТЕМЫ — СТАНДАРТНЫЕ БУНКЕРЫ

ЗАМЕЧАНИЕ. Чтобы расширить эксплуатационные возможности трактора, у дилера компании Kinze можно приобрести привод насоса от ВОМ и комплект маслоохладителя.



Гидросистема модели 3505 (схема приведена в разделе «Смазка и техническое обслуживание»)

ЭКСПЛУАТАЦИЯ ГИДРАВЛИЧЕСКОЙ СИСТЕМЫ — СТАНДАРТНЫЕ БУНКЕРЫ (ПРОДОЛЖЕНИЕ)

СИСТЕМА ПОДЪЕМА СЕЯЛКИ

Система подъема сеялки состоит из одного подъемного цилиндра, расположенного в центре машины. Крепления цилиндра находятся с передней и задней сторон центральной стойки. Устанавливайте цилиндр в заднее положение только на сеялках с установленными сзади высевающими секциями. На сеялках с передним размещением оборудования (фронтальные высевающие секции, оборудование для удобрений и пр.) цилиндр следует устанавливать в переднее положение. Клапан ограничителя хода перекрывает поток гидравлической жидкости, когда сеялка поднимается в верхнее рабочее положение и касается стопорного штифта/ограничителя хода. Уравновешивающий клапан удерживает сеялку в этом положении до тех пор, пока не будет подано обратное давление.

ЗАМЕЧАНИЕ. Подъемный цилиндр сеялки оснащен уравновешивающим клапаном. Для опускания сеялки требуется гидравлическое давление

КЛАПАН ПЕРЕКЛЮЧЕНИЯ, ЦИЛИНДРЫ ПОВОРОТА И МАРКЕРОВ

Устанавливаемый на дышле и управляемый вручную клапан переключения обеспечивает выбор маркера или функции складывания. Цилиндр поворота установлен на раме и предназначен для поворота сеялки в транспортное положение и обратно. Цилиндры маркеров поднимают и опускают маркеры.

ЗАМЕЧАНИЕ. Давление гидравлической жидкости не дает клапану перемещаться. Прежде чем пытаться переместить ручку клапана переключения, необходимо сбросить давление в гидравлической системе.

ГИДРОМОТОР ВАКУУМНОГО ВЕНТИЛЯТОРА И БЛОК КЛАПАНОВ В СБОРЕ (при наличии)

Гидросистема должна обеспечивать максимальный расход 5 галл./мин при 2000 фунтов/кв. дюйм (~19 л/мин при 16202 кПа) для надлежащей работы гидромотора. Он должен быть соединен с безнапорным сливом и подключен к правильным напорным и возвратным фитингам СКК или ВОМ.

Предохранительный клапан в блоке клапанов предотвращает повышение давления масла в линии безнапорного слива выше 35 фунтов/кв. дюйм во время работы гидромотора вакуумного вентилятора. Указанный клапан выводит масло из блока клапанов через сливное отверстие в алюминиевом корпусе блока. Это может происходить, если неправильно подсоединен безнапорный слив или в контуре гидромотора слишком высокое давление.

[«Гидравлическая схема — система гидромотора вентилятора вакуума» на странице 6-38.](#)

Блок клапанов также имеет обратный клапан, который предотвращает работу вакуумного вентилятора в неправильном направлении, если давление будет подано на сторону слива гидромотора, и позволяет вентилятору плавно останавливаться по инерции при возврате органов управления гидравлическим клапаном обратно в нейтральное положение.

ЗАМЕЧАНИЕ. При подаче обратного давления вентилятор вращается на пониженной скорости.

ЭКСПЛУАТАЦИЯ ГИДРАВЛИЧЕСКОЙ СИСТЕМЫ — СТАНДАРТНЫЕ БУНКЕРЫ (ПРОДОЛЖЕНИЕ)**ПОДНЯТОЕ РАБОЧЕЕ ПОЛОЖЕНИЕ**

Высевающие секции поднимаются над землей приблизительно на 36 см, рама — приблизительно на 102 см. Это положение используется при выполнении разворота или проезде через мелиоративные полосы во время работы в поле.

Вставьте штифт ограничителя хода над рамой, чтобы он касался клапана ограничителя хода. Зафиксируйте шплинтом.

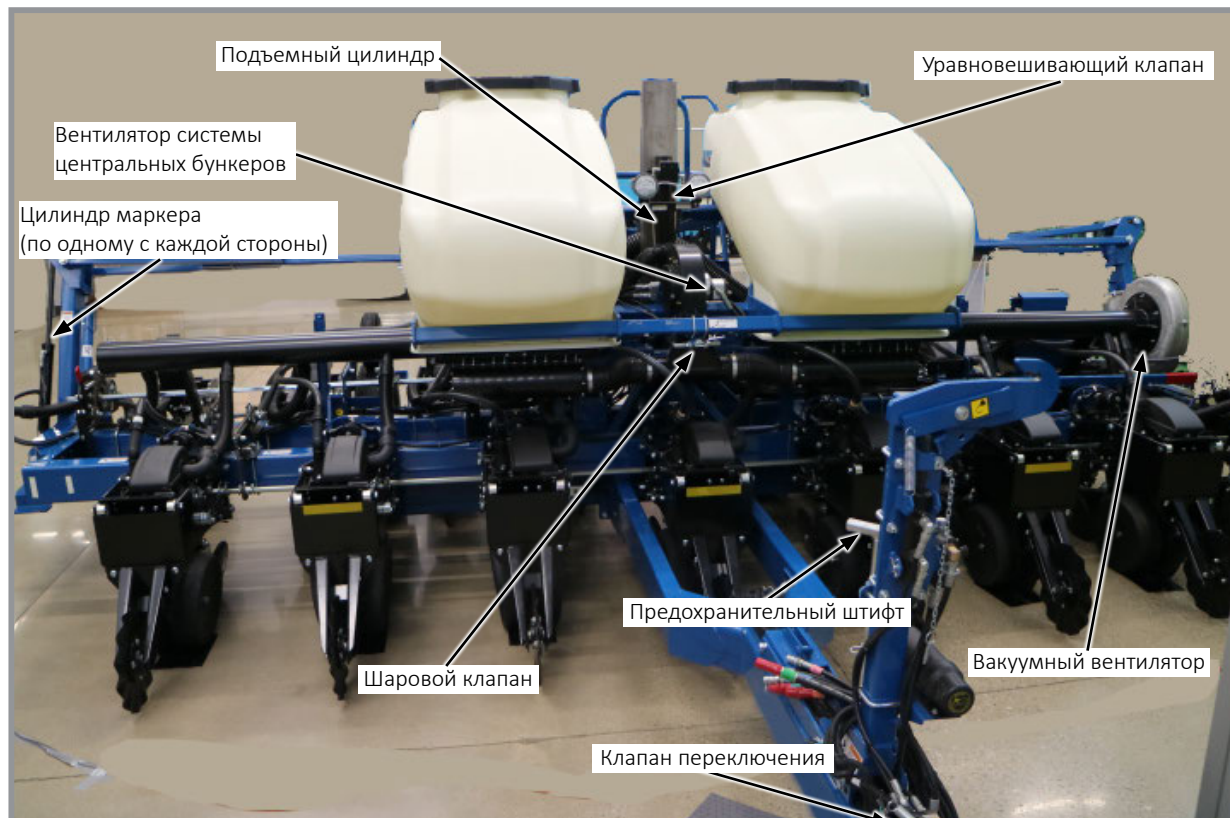
ПОДНЯТОЕ ТРАНСПОРТИРОВОЧНОЕ ПОЛОЖЕНИЕ

Сеялка поднимается на достаточную высоту, чтобы при повороте сеялки высевающие секции не коснулись транспортных колес.

1. Извлеките шплинт и стопорный штифт.
2. Поднимите сеялку до полного выдвижения подъемного цилиндра.
3. Вставьте стопорный штифт и шплинт в то же отверстие, которое теперь находится под рамой.
4. Опустите сеялку на стопорный штифт.

ЭКСПЛУАТАЦИЯ ГИДРАВЛИЧЕСКОЙ СИСТЕМЫ — СИСТЕМА ЦЕНТРАЛЬНЫХ БУНКЕРОВ

ЗАМЕЧАНИЕ. Чтобы расширить эксплуатационные возможности трактора, у дилера компании Kinze можно приобрести привод насоса от ВОМ и комплект маслоохладителя.



Гидросистема модели 3505 (схема приведена в разделе «Смазка и техническое обслуживание»)

ЭКСПЛУАТАЦИЯ ГИДРАВЛИЧЕСКОЙ СИСТЕМЫ — СИСТЕМА ЦЕНТРАЛЬНЫХ БУНКЕРОВ (ПРОДОЛЖЕНИЕ)

СИСТЕМА ПОДЪЕМА СЕЯЛКИ

Система подъема сеялки состоит из одного подъемного цилиндра, расположенного в центре машины. Уравновешивающий клапан удерживает сеялку в этом положении до тех пор, пока не будет подано обратное давление. Клапан ограничителя подъема закрывается, когда подшипник касается отверстия для предохранительного штифта на высоте для разворота в конце поля. Шаровой клапан в передней части крепления системы центральных бункеров открывается, чтобы поток масла мог обойти ограничитель подъема и обеспечить полный подъем для транспортировки.

ЗАМЕЧАНИЕ. Подъемный цилиндр сеялки оснащен уравновешивающим клапаном. Для опускания сеялки требуется гидравлическое давление

КЛАПАН ПЕРЕКЛЮЧЕНИЯ, ЦИЛИНДРЫ ПОВОРОТА И МАРКЕРОВ

Устанавливаемый на дышле и управляемый вручную клапан переключения обеспечивает выбор маркера или функции складывания. Цилиндр поворота установлен на раме и предназначен для поворота сеялки в транспортное положение и обратно. Цилиндры маркеров поднимают и опускают маркеры.

ЗАМЕЧАНИЕ. Давление гидравлической жидкости не дает клапану перемещаться. Прежде чем пытаться переместить ручку клапана переключения, необходимо сбросить давление в гидравлической системе.

ГИДРОМОТОР И БЛОК КЛАПАНОВ В СБОРЕ ВАКУУМНОГО ВЕНТИЛЯТОРА И СИСТЕМЫ ЦЕНТРАЛЬНЫХ БУНКЕРОВ (при наличии)

Гидросистема должна обеспечивать максимальный расход 5 галл./мин при 2350 фунтов/кв. дюйм (~19 л/мин при 16202 кПа) для надлежащей работы гидромотора. Он должен быть соединен с безнапорным сливом и подключен к правильным напорным и возвратным фитингам СКК или ВОМ. См. [«Гидравлическая схема — система гидромотора вентилятора вакуума» на странице 6-38](#) для получения дополнительной информации.

Блок клапанов также имеет обратный клапан, который предотвращает работу вакуумного вентилятора в неправильном направлении, если давление будет подано на сторону слива гидромотора, и позволяет вентилятору плавно останавливаться по инерции при возврате органов управления гидравлическим клапаном обратно в нейтральное положение.

Давление воздуха в системе центральных бункеров регулируется механическим клапаном, расположенным на стойке транспортировочного фиксатора на дышле сеялки. Гидравлическое давление от контура подъема приводит в действие вентилятор, когда сеялка опускается, и при этом удерживается включенным СКК. Когда сеялка поднимается, вентилятор выключается до ее следующего опускания.

ЗАМЕЧАНИЕ. При подаче обратного давления вентилятор вращается на пониженной скорости.

ЭКСПЛУАТАЦИЯ ГИДРАВЛИЧЕСКОЙ СИСТЕМЫ — СИСТЕМА ЦЕНТРАЛЬНЫХ БУНКЕРОВ (ПРОДОЛЖЕНИЕ)

ПОДНЯТОЕ РАБОЧЕЕ ПОЛОЖЕНИЕ

Высевающие секции поднимаются над землей приблизительно на 36 см, рама — приблизительно на 102 см. Это положение используется при выполнении разворота или проезде через мелиоративные полосы во время работы в поле. Закройте шаровый клапан, чтобы ограничить высоту подъема для работы в поле.

ПОДНЯТОЕ ТРАНСПОРТИРОВОЧНОЕ ПОЛОЖЕНИЕ

Сеялка поднимается на достаточную высоту, чтобы при повороте сеялки высевающие секции не коснулись транспортных колес.

1. Откройте шаровый клапан.
2. Поднимите сеялку до полного выдвижения подъемного цилиндра.
3. Вставьте стопорный штифт и шплинт в то же отверстие, которое теперь находится под рамой.
4. Опустите сеялку на стопорный штифт.

СПЕЦИФИКАЦИИ МАСЛА

В сеялке и ВОМ используется гидравлическое трансмиссионное масло. Масло должно обладать следующими свойствами:

Вязкость, мм ² /с при 100 °С. ASTM D-445	10
Вязкость, мм ² /с при 40 °С. ASTM D-445	63
Индекс вязкости ASTM D-2270	143
Общая щелочность, мг КОН/г ASTM D-2896	9
Общее кислотное число, мг КОН/г (ASTM D-664)	2
Точка текучести, °С ASTM D-5950	-42
Удельная плотность при 15,6 °С. ASTM D-4052	0,876
Температура вспышки в открытом тигле (COC), °С. ASTM D-92	220

ЗАМЕЧАНИЕ. На заводе в сеялку заливают масло VALVOLINE™ UNITRAC SAE 80W.

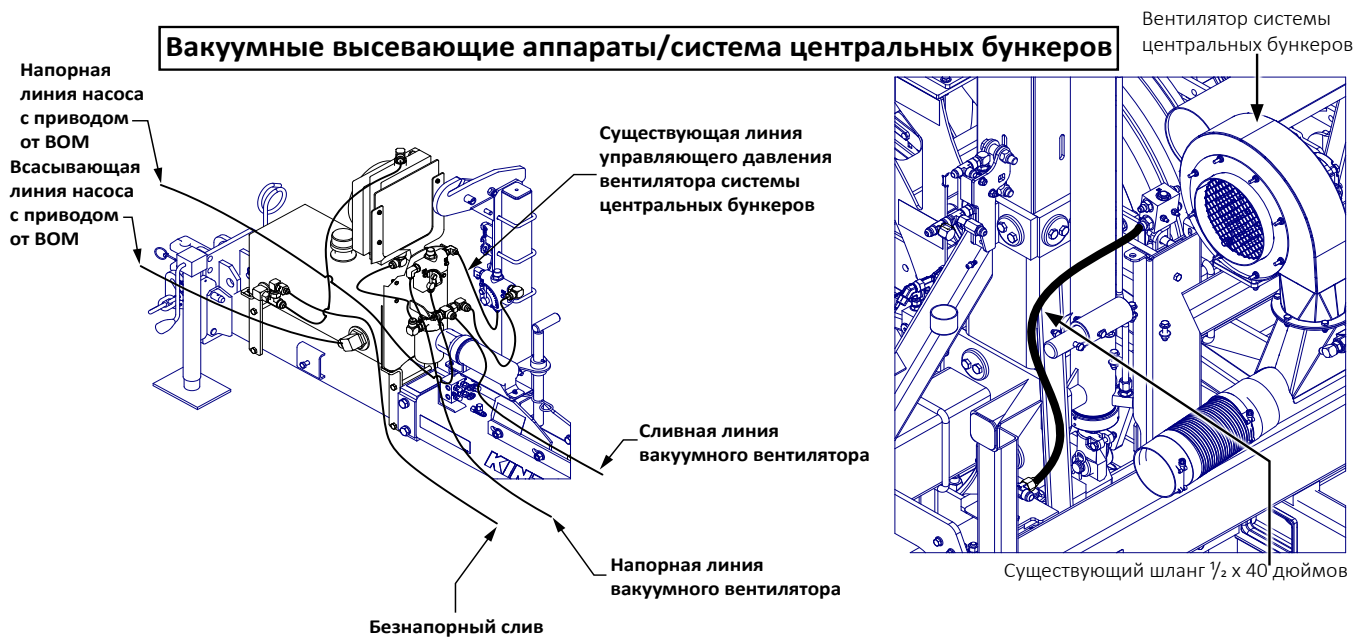
ОПЦИОНАЛЬНЫЙ НАСОС С ПРИВОДОМ ОТ ВОМ И МАСЛООХЛАДИТЕЛЬ

Опциональный насос с приводом от ВОМ и маслоохладитель предназначены для тракторов, производительность гидросистемы которых недостаточна для работы вакуумного вентилятора с гидравлическим приводом и обеспечения прочих потребителей гидросистемы сеялки.

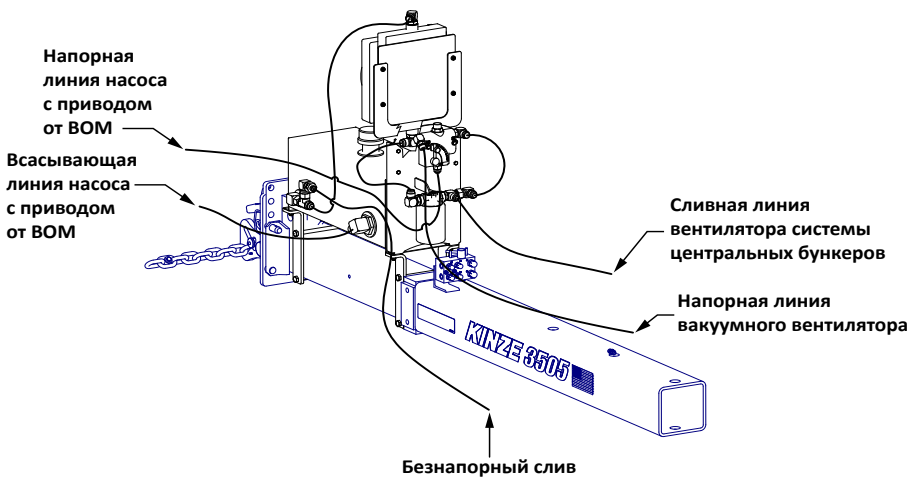
Для эксплуатации гидравлического насоса с приводом от ВОМ необходима частота вращения ВОМ 1000 об/мин.

Опциональный насос с приводом от ВОМ устанавливается на шлицевой вал 1 $\frac{3}{8}$ "-21 или 1 $\frac{3}{4}$ "-20 с креплением производства Ag Power Systems (www.agpowersystems.com), обладает производительностью 13,5 галл./мин при 2000 фунтов/кв. дюйм (~49 л/мин при 13 790 кПа), имеет бачок для гидравлической жидкости объемом 10 галлонов (~38 л), маслоохладитель, рассчитанный на расход 15 галл./мин при 2000 фунт./кв. дюйм (~57 л/мин при 13790 кПа), навинчиваемый фильтр с тонкостью фильтрации 10 микрон и необходимые гидравлические клапаны и фитинги.

ОПЦИОНАЛЬНЫЙ НАСОС С ПРИВОДОМ ОТ ВОМ И МАСЛООХЛАДИТЕЛЬ (ПРОДОЛЖЕНИЕ)



Вакуумные высевающие аппараты/стандартные бункеры



ПОДГОТОВКА ТРАКТОРА И ПРИСОЕДИНЕНИЕ СЦЕПКИ

ЗАМЕЧАНИЕ. В качестве опции доступно двухточечное сцепное устройство для использования с трехточечными сцепными устройствами тракторов категории 3N или 3. Это превращает сеялку из прицепного в полунавесное оборудование. С двухточечным сцепным устройством предохранительная цепь не используется.

1. Установите тяговый брус трактора на высоте 33-43 см над землей. Настройте тяговый брус таким образом, чтобы отверстие пальца сцепного устройства находилось непосредственно под осевой линией вала отбора мощности. Убедитесь, что тяговый брус неподвижен.
2. Подайте трактор задом к сеялке и подсоедините сеялку к трактору с помощью пальца сцепного устройства диаметром минимум 19 мм (¾ дюйма). Зафиксируйте палец сцепного устройства стопорным штифтом или шплинтом.



Соединение тягового бруса и предохранительной цепи

ЗАМЕЧАНИЕ. ЗАПРЕЩАЕТСЯ устанавливать предохранительную цепь с помощью крепежа для серьги.

Предохранительная цепь **ДОЛЖНА** быть установлена отдельно.

3. Предохранительная цепь является резервным средством сохранения сцепки сеялки с трактором в случае выхода из строя пальца сцепного устройства/тягового бруса трактора. Закрепите предохранительную цепь на неиспользуемом монтажном отверстии серьги на дышле сеялки. Затяните крепеж моментом приблизительно 1139 Н·м.

ЗАМЕЧАНИЕ. Неправильное выполнение присоединения может привести к повреждению сеялки или трактора.

ОСТОРОЖНО!



Гидравлическая жидкость под давлением может проникнуть в ткани тела и стать причиной смерти, серьезной инфекции или других травм. При попадании под кожу жидкость должна быть **НЕМЕДЛЕННО** удалена хирургом, знакомым с подобным типом травм. Перед подачей давления в систему убедитесь, что соединения надежны и герметичны, а на шлангах и фитингах отсутствуют повреждения. Утечки могут быть не видимы невооруженным глазом. Не приближайтесь к возможным местам утечек. Перед выполнением поиска утечек или каких-либо работ по техническому обслуживанию необходимо сбросить давление в системе.

ПРИМЕЧАНИЕ.

Перед подключением соединительных муфт к клапанам трактора протирайте концы шлангов, чтобы удалить грязь. В противном случае попавшие внутрь загрязнения могут привести к выходу оборудования из строя.

4. Подключите гидравлические шланги к клапанам трактора в последовательности, которая удобна и знакома оператору.

ПРИМЕЧАНИЕ.

Убедитесь, что гидравлические шланги гидромотора вакуумного вентилятора и системы центральных бункеров, а также безнапорный слив подключены правильно. В противном случае возможно повреждение гидромотора или оборудование не будет работать должным образом.

ЗАМЕЧАНИЕ. Если трактор оснащен выходом с регулированием потока (СКК), установите его в положение полного потока. Для тракторов, не оснащенных функцией регулировки гидравлического потока, у дилера Kinze можно приобрести комплект игольчатого клапана для регулирования расхода G1K426.



Комплект игольчатого клапана G1K426

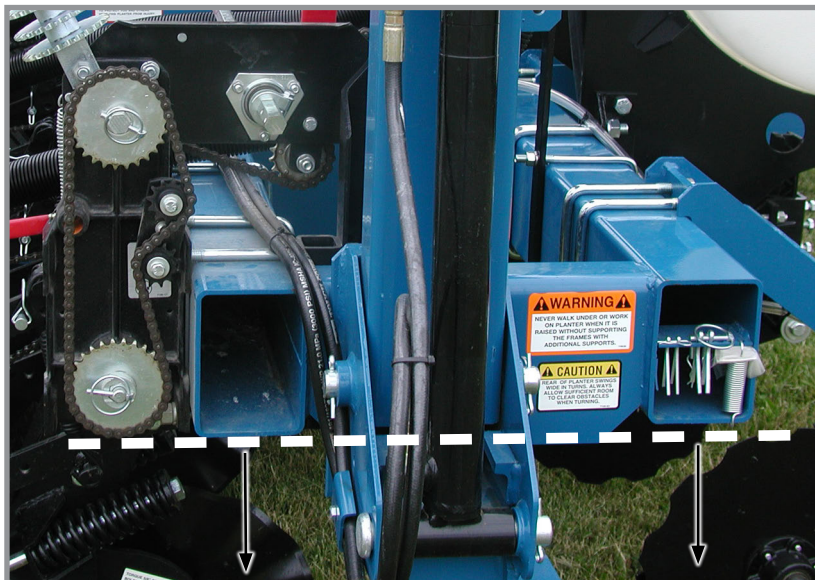
Функция	Цвет шланга	Напорный	Сливной
Подъем/система центральных бункеров	Красный	A	B
Складывание/маркер	Синий	A	B
Вакуумный высевающий аппарат	Зеленый	A	B
Безнапорный слив	Оранжевый/зеленый	---	CD
Блок питания	Чернить	A	B

5. Вставьте семиконтактный разъем фонарей освещения и световых сигналов стандарта ASABE на сеялке в розетку стандарта ASABE на тракторе. Если трактор не оснащен розеткой стандарта ASABE, проконсультируйтесь у производителя трактора относительно возможности дооборудования. Убедитесь, что световые сигналы на сеялке работают синхронно со световыми сигналами на тракторе.

ЗАМЕЧАНИЕ. Для работы цифрового манометра вакуумного вентилятора требуется подключение к аккумуляторной батарее напряжением 12 В. Подключите красный провод к положительной (+) клемме аккумуляторной батареи, а черный провод — к отрицательной (-) клемме.

6. Полностью поднимите парковочные стойки, расположенные позади сцепки дышла, чтобы предотвратить повреждение стоек и оборудования при перемещении сеялки.
7. Подключите жгут проводов компрессора (если применимо).
8. Если сеялка оснащена Blue Drive, подключите 6-контактный разъем Blue Drive и кабель Ethernet к дисплею Blue Van-tage.
9. Поднимите подъемную опору и установите ее в горизонтальном положении на кронштейне для хранения.

ВЫРАВНИВАНИЕ СЕЯЛКИ



Расстояние от нижней части рамы до поверхности высева примерно 51–56 см

Регулировка в поперечном направлении осуществляется путем изменения давления воздуха в шинах. Убедитесь, что давление в шинах соответствует требованиям.

Горизонтальное положение в продольном направлении настраивается путем перестановки серьги сеялки, если только трактор не оснащен регулировкой тягового бруса по высоте. Для надлежащей работы сеялки и высевающих секций рама сеялки и параллельные рычаги высевающих секций должны находиться в горизонтальном положении. Нижняя часть рамы должна находиться на расстоянии примерно 51–56 см от поверхности высева.

1. Опустите сеялку в положение высева и убедитесь, что сеялка расположена горизонтально в продольном направлении. Перейдите к этапу 2, если сцепное устройство находится слишком высоко или низко.

ЗАМЕЧАНИЕ. ЗАПРЕЩАЕТСЯ устанавливать предохранительную цепь с помощью крепежа для серьги. При необходимости измените место крепления предохранительной цепи.

2. С помощью динамометрического ключа выверните винт с шестигранной головкой и контргайку, крепящие серьгу на дышле. Замените крепеж, если для его откручивания потребовался момент менее примерно 102 Н·м или видны следы коррозии или повреждений.

ЗАМЕЧАНИЕ. Серьга должна свободно качаться в дышле. НЕ ЗАТЯГИВАЙТЕ крепеж СЛИШКОМ СИЛЬНО.

3. Совместите отверстие серьги с отверстиями дышла в новом месте и установите винт с шестигранной головкой и контргайку. Затяните контргайку таким образом, чтобы в зацепление вошли все витки резьбы, а винт с шестигранной головкой и контргайка плотно сидели на кронштейне дышла.
4. Повторите проверку в поле.

СВЕДЕНИЯ О ГИДРАВЛИЧЕСКИХ ЦИЛИНДРАХ

Описание	Цилиндр маркера Действие цилиндра	Цилиндр транспортного фиксатора	Подъемный цилиндр (система центральных бункеров)	Цилиндр поворота
Целевое использование	Двустороннего действия	Двустороннего действия	Двустороннего действия	Двустороннего действия
Поршень	Высокопрочный чугун	Высокопрочный чугун	Высокопрочный чугун	Высокопрочный чугун
Сальник	Высокопрочный чугун	Высокопрочный чугун	Высокопрочный чугун	Высокопрочный чугун
Гильза цилиндра	Сварная холоднотянутая труба, ST 52	Литая труба	Сварная холоднотянутая труба, ST 52	Сварная холоднотянутая труба, ST 52
Шток	Азотированная сталь 1045	Азотированная сталь 1045	Азотированная сталь 1045	Азотированная сталь 1045
Концевые крепления	Вилки	Нет	Цапфа	Хвостовик с шарниром
Уплотнение гильзы	Нитриловое уплотнительное кольцо с опорным кольцом Polytemp	Уплотнительное кольцо с опорным кольцом Polytemp	Нитриловое уплотнительное кольцо с опорным кольцом Polytemp	Нитриловое уплотнительное кольцо с опорным кольцом Polytemp
Уплотнение штока	П-образного сечения, из сополимера сложного полиэфира	П-образного сечения, из сополимера сложного полиэфира	П-образного сечения, из сополимера сложного полиэфира	П-образного сечения, из сополимера сложного полиэфира
Грязесъемник	Защелкивающийся, из сополимера сложного полиэфира	Защелкивающийся, из сополимера сложного полиэфира	Защелкивающийся, из сополимера сложного полиэфира	Защелкивающийся, из сополимера сложного полиэфира
Уплотнение поршня	Т-образное, из ГБНК	Т-образное, из ГБНК	Фторопластовое уплотнение	Т-образное, из ГБНК
Категория изделия	Гидравлический цилиндр	Гидравлический цилиндр	Гидравлический цилиндр	Гидравлический цилиндр
Ход поршня	8 дюймов (~20,32 см)	2,5 дюйма (~6,35 см)	48 дюймов (~121,90 см)	16 дюймов (~40,60 см)
Рабочее давление	2350–3000 фунтов/кв. дюйм (~16203–20684 кПа)	3000 фунтов/кв. дюйм (~20684 кПа)	3000 фунтов/кв. дюйм (~20684 кПа)	3000 фунтов/кв. дюйм (~20684 кПа)
Внутренний диаметр цилиндра	2 дюйма (~5,08 см)	1,5 дюйма (~3,81 мм)	3,25 дюйма (~8,25 мм)	3 дюйма (~7,60 мм)
Диаметр штока	1 дюйм (~2,54 мм)	0,750 дюйма (~1,91 мм)	1,5 дюйма (~3,81 мм)	1,25 дюйма (~3,10 мм)
Конфигурация цилиндра	Простой	Простой	Простой	Простой
Действие цилиндра	Двустороннее	Двустороннее	Двустороннее	Двустороннее
Материал	Сталь, высокопрочный чугун	Сталь, высокопрочный чугун, литье	Сталь, высокопрочный чугун	Сталь, высокопрочный чугун
Способ монтажа	Вилка	Нет	Цапфа	Хвостовик с шарниром
Место крепления	Крышка цилиндра	Крышка цилиндра	Цилиндр	Крышка цилиндра
Тип цилиндра	Сварной	Точеный	Сварной	Сварной

СВЕДЕНИЯ О ГИДРАВЛИЧЕСКИХ ШЛАНГАХ

Номер детали	A1078	A1153	A1090	A1121	A11447	A1154
Описание	Шланг в сборе, 3/8 x 174 дюйма (~441,96 см)	Шланг в сборе, 1/4 x 56 дюймов (~142,24 см)	Шланг в сборе, 1/4 x 162 дюйма (~411,48 см)	Шланг в сборе, 1/4 x 180 дюймов (~457,20 см)	Шланг в сборе, 1/4 x 45 дюймов (~114,30 см)	Шланг в сборе, 3/8 x 162 дюйма (~411,48 см)
Категория изделия	Гидравлический шланг	Гидравлический шланг	Гидравлический шланг	Гидравлический шланг	Гидравлический шланг	Гидравлический шланг
Тип изделия	Шланг в сборе	Шланг в сборе	Шланг в сборе	Шланг в сборе	Шланг в сборе	Шланг в сборе
Внутренний диаметр	3/8 дюйма (~9,53 мм)	1/4 дюйма (~6,35 мм)	3/8 дюйма (~9,53 мм)	1/4 дюйма (~6,35 мм)	5/8 дюйма (~15,88 мм)	1/4 дюйма (~6,35 мм)
Наружный диаметр	0,69 дюйма (~17,46 мм)	0,53 дюйма (~13,49 мм)	0,69 дюйма (~17,46 мм)	0,53 дюйма (~13,49 мм)	0,94 дюйма (~23,81 мм)	0,53 дюйма (~13,49 мм)
Минимальный радиус изгиба	2 1/2 дюйма (~63,50 мм)	4 дюйма (~100,60 мм)	2 1/2 дюйма (~63,50 мм)	2 дюйма (~50,80 мм)	4 дюйма (~101,60 мм)	4 дюйма (~101,60 мм)
Рабочее давление	3000 фунтов/ кв. дюйм (~20685 кПа)	3275 фунтов/ кв. дюйм (~22580 кПа)	3000 фунтов/ кв. дюйм (~20684 кПа)	3250 фунтов/ кв. дюйм (~22408 кПа)	2750 фунтов/ кв. дюйм (~18961 кПа)	3275 фунтов/ кв. дюйм (~22580 кПа)
Температурный диапазон	-40...+100 °C	-40...+100 °C	-40...+100 °C	-40...+100 °C	-40...+100 °C	-40...+100 °C
Материал	Модифицированный нитрил, тип C2	Модифицированный нитрил, тип C2	Модифицированный нитрил, тип C2	Модифицированный нитрил, тип C2	Модифицированный нитрил, тип C2	Модифицированный нитрил, тип C2
Особенности конструкции	Корд из высокопрочной стальной проволоки	Корд из высокопрочной стальной проволоки	Корд из высокопрочной стальной проволоки	Корд из высокопрочной стальной проволоки	Корд из высокопрочной стальной проволоки	Корд из высокопрочной стальной проволоки
Среда	Гидравлическая жидкость	Гидравлическая жидкость	Гидравлическая жидкость	Гидравлическая жидкость	Гидравлическая жидкость	Гидравлическая жидкость
Область применения	Сельское хозяйство, строительство	Сельское хозяйство, строительство	Сельское хозяйство, строительство	Сельское хозяйство, строительство	Сельское хозяйство, строительство	Сельское хозяйство; строительство
Номер детали	A12080	A12767	A1434	A1155	A15000	A8213
Описание	Шланг в сборе, 3/8 x 272 дюйма (~690,88 см)	Шланг в сборе, 3/8 x 152 дюйма (~386,08 см)	Шланг в сборе, 3/8 x 20 дюймов (~50,80 см)	Шланг в сборе, 1/4 x 48 дюймов (~121,92 см)	Шланг в сборе, 3/8 x 174 дюйма (~441,96 см)	Шланг в сборе, 3/8 x 29 дюймов (~73,66 см)
Категория изделия	Гидравлический шланг	Гидравлический шланг	Гидравлический шланг	Гидравлический шланг	Гидравлический шланг	Гидравлический шланг
Тип изделия	Шланг в сборе	Шланг в сборе	Шланг в сборе	Шланг в сборе	Шланг в сборе	Шланг в сборе
Внутренний диаметр	3/8 дюйма (~9,53 мм)	1/2 дюйма (~12,70 мм)	1/2 дюйма (~12,70 мм)	5/8 дюйма (~15,88 мм)	3/8 дюйма (~9,53 мм)	1/2 дюйма (~12,70 мм)
Наружный диаметр	0,69 дюйма (~17,46 мм)	0,81 дюйма (~20,64 мм)	0,81 дюйма (~20,64 мм)	0,94 дюйма (~23,81 мм)	0,69 дюйма (~17,46 мм)	0,81 дюйма (~20,64 мм)
Минимальный радиус изгиба	2 1/2 дюйма (~63,5 мм)	3 1/2 дюйма (~88,90 мм)	3 1/2 дюйма (~88,90 мм)	4 дюйма (~101,60 мм)	2 1/2 дюйма (~63,50 мм)	3 1/2 дюйма (~88,90 мм)
Рабочее давление	3000 фунтов/ кв. дюйм (~20684 кПа)	3000 фунтов/ кв. дюйм (~20684 кПа)	3000 фунтов/ кв. дюйм (~20684 кПа)	2750 фунтов/ кв. дюйм (~18961 кПа)	3000 фунтов/ кв. дюйм (~20684 кПа)	3000 фунтов/ кв. дюйм (~20684 кПа)
Температурный диапазон	-40...+100 °C	-40...+100 °C	-40...+100 °C	-40...+100 °C	-40...+100 °C	-40...+100 °C
Материал	Модифицированный нитрил, тип C2	Модифицированный нитрил, тип C2	Модифицированный нитрил, тип C2	Модифицированный нитрил, тип C2	Модифицированный нитрил, тип C2	Модифицированный нитрил, тип C2
Особенности конструкции	Корд из высокопрочной стальной проволоки	Корд из высокопрочной стальной проволоки	Корд из высокопрочной стальной проволоки	Корд из высокопрочной стальной проволоки	Корд из высокопрочной стальной проволоки	Корд из высокопрочной стальной проволоки
Среда	Гидравлическая жидкость	Гидравлическая жидкость	Гидравлическая жидкость	Гидравлическая жидкость	Гидравлическая жидкость	Гидравлическая жидкость
Область применения	Сельское хозяйство; строительство	Сельское хозяйство; строительство	Сельское хозяйство; строительство	Сельское хозяйство; строительство	Сельское хозяйство; строительство	Сельское хозяйство; строительство

СВЕДЕНИЯ О ГИДРАВЛИЧЕСКИХ ШЛАНГАХ (ПРОДОЛЖЕНИЕ)

Номер детали	A6201	A15064	A1018	A15076-140	A15077-260
Описание	Шланг в сборе, 1 x 72 дюймов (~182,88 см)	Шланг в сборе, 3/8 x 66 дюймов (~167,64 см)	Шланг в сборе, 3/8 x 40 дюймов (~101,60 см)	Шланг в сборе, 3/8 x 140 дюймов (~355,60 см)	Шланг в сборе, 3/8 x 260 дюймов (~660,40 см)
Категория изделия	Гидравлический шланг	Гидравлический шланг	Гидравлический шланг	Гидравлический шланг	Гидравлический шланг
Тип изделия	Шланг в сборе	Шланг в сборе	Шланг в сборе	Шланг в сборе	Шланг в сборе
Внутренний диаметр	1 дюйма (~25,40 мм)	3/8 дюйма (~9,53 мм)	3/8 дюйма (~9,53 мм)	3/8 дюйма (~9,53 мм)	3/8 дюйма (~9,53 мм)
Наружный диаметр	1,5 дюйма (38,1 мм)	0,69 дюйма (17,46 мм)	0,69 дюйма (17,46 мм)	0,62 дюйма (15,75 мм)	0,62 дюйма (15,75 мм)
Минимальный радиус изгиба	4 3/4 дюйма (~120,65 мм)	2 1/2 дюйма (~63,50 мм)	2 1/2 дюйма (~63,50 мм)	2 1/2 дюйма (~63,50 мм)	2 1/2 дюйма (~63,50 мм)
Рабочее давление	1000 фунтов/кв. дюйм (~20684 кПа)	3000 фунтов/кв. дюйм (~20684 кПа)	3000 фунтов/кв. дюйм (~20684 кПа)	3000 фунтов/кв. дюйм (~22407 кПа)	3000 фунтов/кв. дюйм (~22407 кПа)
Температурный диапазон	-40...+100 °C	-40...+100 °C	-40...+100 °C	-40...+100 °C	-40...+100 °C
Материал	Модифицированный нитрил, тип C2	Модифицированный нитрил, тип C2	Модифицированный нитрил, тип C2	Модифицированный нитрил, тип C2	Модифицированный нитрил, тип C2
Особенности конструкции	Корд из высокопрочной стальной проволоки	Корд из высокопрочной стальной проволоки	Корд из высокопрочной стальной проволоки	Корд из высокопрочной стальной проволоки	Корд из высокопрочной стальной проволоки
Среда	Гидравлическая жидкость	Гидравлическая жидкость	Гидравлическая жидкость	Гидравлическая жидкость	Гидравлическая жидкость
Область применения	Сельское хозяйство; строительство	Сельское хозяйство; строительство	Сельское хозяйство; строительство	Сельское хозяйство; строительство	Сельское хозяйство; строительство
Номер детали	A15081-128	A15081-24	A15082-140	A15082-154	A15082-77
Описание	Шланг в сборе, 3/8 x 128 дюймов (~325,12 см)	Шланг в сборе, 3/8 x 24 дюйма (~60,94 см)	Шланг в сборе, 3/8 x 140 дюймов (~355,60 см)	Шланг в сборе, 3/8 x 154 дюйма (~391,16 см)	Шланг в сборе, 3/8 x 77 дюймов (~195,58 см)
Категория изделия	Гидравлический шланг	Гидравлический шланг	Гидравлический шланг	Гидравлический шланг	Гидравлический шланг
Тип изделия	Шланг в сборе	Шланг в сборе	Шланг в сборе	Шланг в сборе	Шланг в сборе
Внутренний диаметр	3/8 дюйма (~9,53 мм)	3/8 дюйма (~9,53 мм)	3/8 дюйма (~9,53 мм)	3/8 дюйма (~9,53 мм)	3/8 дюйма (~9,53 мм)
Наружный диаметр	0,62 дюйма (~15,75 мм)	0,62 дюйма (~15,75 мм)	0,62 дюйма (~15,75 мм)	0,62 дюйма (~15,75 мм)	0,62 дюйма (~15,75 мм)
Минимальный радиус изгиба	2 1/2 дюйма (~63,50 мм)	2 1/2 дюйма (~63,50 мм)	2 1/2 дюйма (~63,50 мм)	2 1/2 дюйма (~63,50 мм)	2 1/2 дюйма (~63,50 мм)
Рабочее давление	3000 фунтов/кв. дюйм (~22408 кПа)	3000 фунтов/кв. дюйм (~22408 кПа)	3000 фунтов/кв. дюйм (~22408 кПа)	3000 фунтов/кв. дюйм (~22408 кПа)	3000 фунтов/кв. дюйм (~22408 кПа)
Температурный диапазон	-40...+100 °C	-40...+100 °C	-40...+100 °C	-40...+100 °C	-40...+100 °C
Материал	Модифицированный нитрил, тип C2	Модифицированный нитрил, тип C2	Модифицированный нитрил, тип C2	Модифицированный нитрил, тип C2	Модифицированный нитрил, тип C2
Особенности конструкции	Корд из высокопрочной стальной проволоки	Корд из высокопрочной стальной проволоки	Корд из высокопрочной стальной проволоки	Корд из высокопрочной стальной проволоки	Корд из высокопрочной стальной проволоки
Среда	Гидравлическая жидкость	Гидравлическая жидкость	Гидравлическая жидкость	Гидравлическая жидкость	Гидравлическая жидкость
Область применения	Сельское хозяйство; строительство	Сельское хозяйство; строительство	Сельское хозяйство; строительство	Сельское хозяйство; строительство	Сельское хозяйство; строительство

СВЕДЕНИЯ О ГИДРАВЛИЧЕСКИХ ШЛАНГАХ (ПРОДОЛЖЕНИЕ)

Номер детали	A15084-145	A15085-112	A15092-106	A15092-155	A15082-132
Описание	Шланг в сборе, 3/8 x 145 дюймов (~368,30 см)	Шланг в сборе, 3/8 x 112 дюймов (~284,48 см)	Шланг в сборе, 3/8 x 106 дюймов (~269,24 см)	Шланг в сборе, 3/8 x 155 дюймов (~393,70 см)	Шланг в сборе, 3/8 x 132 дюймов (~335,28 см)
Категория изделия	Гидравлический шланг	Гидравлический шланг	Гидравлический шланг	Гидравлический шланг	Гидравлический шланг
Тип изделия	Шланг в сборе	Шланг в сборе	Шланг в сборе	Шланг в сборе	Шланг в сборе
Внутренний диаметр	3/8 дюйма (~9,53 мм)	3/8 дюйма (~9,53 мм)	3/8 дюйма (~9,53 мм)	3/8 дюйма (~9,53 мм)	3/8 дюйма (~9,53 мм)
Наружный диаметр	0,62 дюйма (15,75 мм)	0,62 дюйма (15,75 мм)	0,62 дюйма (15,75 мм)	0,62 дюйма (15,75 мм)	0,62 дюйма (15,75 мм)
Минимальный радиус изгиба	2 1/2 дюйма (~63,50 мм)	2 1/2 дюйма (~63,50 мм)	2 1/2 дюйма (~63,50 мм)	2 1/2 дюйма (~63,50 мм)	2 1/2 дюйма (~63,50 мм)
Рабочее давление	3000 фунтов/кв. дюйм (~22408 кПа)	3000 фунтов/кв. дюйм (~22408 кПа)	3000 фунтов/кв. дюйм (~22408 кПа)	3000 фунтов/кв. дюйм (~22408 кПа)	3000 фунтов/кв. дюйм (~22408 кПа)
Температурный диапазон	-40...+100 °C	-40...+100 °C	-40...+100 °C	-40...+100 °C	-40...+100 °C
Материал	Модифицированный нитрил, тип C2	Модифицированный нитрил, тип C2	Модифицированный нитрил, тип C2	Модифицированный нитрил, тип C2	Модифицированный нитрил, тип C2
Особенности конструкции	Корд из высокопрочной стальной проволоки	Корд из высокопрочной стальной проволоки	Корд из высокопрочной стальной проволоки	Корд из высокопрочной стальной проволоки	Корд из высокопрочной стальной проволоки
Среда	Гидравлическая жидкость	Гидравлическая жидкость	Гидравлическая жидкость	Гидравлическая жидкость	Гидравлическая жидкость
Область применения	Сельское хозяйство; строительство	Сельское хозяйство; строительство	Сельское хозяйство; строительство	Сельское хозяйство; строительство	Сельское хозяйство; строительство
Номер детали	A3292	A21533-36	A3371	A15026	A15092-90
Описание	Шланг в сборе, 3/8 x 22 дюйма (~55,88 см)	Шланг в сборе, 3/4 x 36 дюймов (~91,44 см)	Шланг в сборе, 3/4 x 25 дюймов (~63,50 см)	Шланг в сборе, 3/8 x 98 дюйма (~248,92 см)	Шланг в сборе, 3/8 x 90 дюйма (~228,90 см)
Категория изделия	Гидравлический шланг	Гидравлический шланг	Гидравлический шланг	Гидравлический шланг	Гидравлический шланг
Тип изделия	Шланг в сборе	Шланг в сборе	Шланг в сборе	Шланг в сборе	Шланг в сборе
Внутренний диаметр	3/8 дюйма (~9,53 мм)	3/4 дюйма (~19,05 мм)	3/4 дюйма (~19,05 мм)	3/8 дюйма (~9,53 мм)	3/8 дюйма (~9,53 мм)
Наружный диаметр	0,69 дюйма (~17,46 мм)	1,06 дюйма (~26,92 мм)	1,06 дюйма (~26,92 мм)	0,69 дюйма (~17,46 мм)	0,69 дюйма (~17,46 мм)
Минимальный радиус изгиба	2 1/2 дюйма (~63,50 мм)	4 3/4 дюйма (~120,65 мм)	4 3/4 дюйма (~120,65 мм)	2 1/2 дюйма (~63,50 мм)	2 1/2 дюйма (~63,50 мм)
Рабочее давление	3000 фунтов/кв. дюйм (~20684 кПа)	2250 фунтов/кв. дюйм (~15513 кПа)	2250 фунтов/кв. дюйм (~15513 кПа)	3000 фунтов/кв. дюйм (~20684 кПа)	3000 фунтов/кв. дюйм (~20684 кПа)
Температурный диапазон	-40...+100 °C	-40...+100 °C	-40...+100 °C	-40...+100 °C	-40...+100 °C
Материал	Модифицированный нитрил, тип C2	Модифицированный нитрил, тип C2	Модифицированный нитрил, тип C2	Модифицированный нитрил, тип C2	Модифицированный нитрил, тип C2
Особенности конструкции	Корд из высокопрочной стальной проволоки	Корд из высокопрочной стальной проволоки	Корд из высокопрочной стальной проволоки	Корд из высокопрочной стальной проволоки	Корд из высокопрочной стальной проволоки
Среда	Гидравлическая жидкость	Гидравлическая жидкость	Гидравлическая жидкость	Гидравлическая жидкость	Гидравлическая жидкость
Область применения	Сельское хозяйство; строительство	Сельское хозяйство; строительство	Сельское хозяйство; строительство	Сельское хозяйство; строительство	Сельское хозяйство; строительство

СВЕДЕНИЯ О ГИДРАВЛИЧЕСКИХ ШЛАНГАХ (ПРОДОЛЖЕНИЕ)

Номер детали	A15094-175	A15098-150	A18668-152	A21518-120	A21525-77	A21530-140
Описание	Шланг в сборе, 3/8 x 175 дюймов	Шланг в сборе, 3/8 x 150 дюймов	Шланг в сборе, 3/8 x 152 дюйма	Шланг в сборе, 3/8 x 120 дюймов	Шланг в сборе, 3/8 x 77 дюймов	Шланг в сборе, 3/8 x 140 дюймов
Категория изделия	Гидравлический шланг	Гидравлический шланг	Гидравлический шланг	Гидравлический шланг	Гидравлический шланг	Гидравлический шланг
Тип изделия	Шланг в сборе	Шланг в сборе	Шланг в сборе	Шланг в сборе	Шланг в сборе	Шланг в сборе
Внутренний диаметр	3/8 дюйма (9,53 мм)	3/8 дюйма (9,53 мм)	3/8 дюйма (9,53 мм)	5/8 дюйма (15,88 мм)	5/8 дюйма (15,88 мм)	5/8 дюйма (15,88 мм)
Наружный диаметр	0,69 дюйма (17,46 мм)	0,62 дюйма (15,75 мм)	0,81 дюйма (20,64 мм)	0,94 дюйма (23,81 мм)	0,94 дюйма (23,81 мм)	0,94 дюйма (23,81 мм)
Минимальный радиус изгиба	2 1/2 дюйма (63,50 мм)	2 1/2 дюйма (63,50 мм)	3 1/2 дюйма (88,90 мм)	4 дюйма (101,60 мм)	4 дюйма (101,60 мм)	4 дюйма (101,60 мм)
Рабочее давление	3000 фунтов/кв. дюйм (22407,96 кПа)	3000 фунтов/кв. дюйм (22407,96 кПа)	3000 фунтов/кв. дюйм (22407,96 кПа)	3000 фунтов/кв. дюйм (22407,96 кПа)	3000 фунтов/кв. дюйм (22407,96 кПа)	3000 фунтов/кв. дюйм (22407,96 кПа)
Температурный диапазон	-40...+100 °C	-40...+100 °C	-40...+100 °C	-40...+100 °C	-40...+100 °C	-40...+100 °C
Материал	Модифицированный нитрил, тип C2	Модифицированный нитрил, тип C2	Модифицированный нитрил, тип C2	Модифицированный нитрил, тип C2	Модифицированный нитрил, тип C2	Модифицированный нитрил, тип C2
Особенности конструкции	Корд из высокопрочной стальной проволоки	Корд из высокопрочной стальной проволоки	Корд из высокопрочной стальной проволоки	Корд из высокопрочной стальной проволоки	Корд из высокопрочной стальной проволоки	Корд из высокопрочной стальной проволоки
Среда	Гидравлическая жидкость	Гидравлическая жидкость	Гидравлическая жидкость	Гидравлическая жидкость	Гидравлическая жидкость	Гидравлическая жидкость
Область применения	Сельское хозяйство; строительство	Сельское хозяйство; строительство	Сельское хозяйство; строительство	Сельское хозяйство; строительство	Сельское хозяйство; строительство	Сельское хозяйство; строительство
Номер детали	A15084-110	A15081-12	A1421	A21533-30	A12011	A15085-120
Описание	Шланг в сборе, 3/8 x 110 дюймов	Шланг в сборе, 3/8 x 12 дюймов	Шланг в сборе, 1/2 x 12 дюймов	Шланг в сборе, 3/4 x 30 дюймов	Шланг в сборе, 3/8 x 20 дюймов	Шланг в сборе, 3/8 x 120 дюймов
Категория изделия	Гидравлический шланг	Гидравлический шланг	Гидравлический шланг	Гидравлический шланг	Гидравлический шланг	Гидравлический шланг
Тип изделия	Шланг в сборе	Шланг в сборе	Шланг в сборе	Шланг в сборе	Шланг в сборе	Шланг в сборе
Внутренний диаметр	3/8 дюйма (9,53 мм)	3/8 дюйма (9,53 мм)	1/2 дюйма (12,70 мм)	3/4 дюйма (~19,05 мм)	3/8 дюйма (9,53 мм)	3/8 дюйма (9,53 мм)
Наружный диаметр	0,69 дюйма (17,46 мм)	0,69 дюйма (17,46 мм)	0,81 дюйма (20,57 мм)	1,06 дюйма (~26,92 мм)	0,69 дюйма (17,46 мм)	0,69 дюйма (17,46 мм)
Минимальный радиус изгиба	2 1/2 дюйма (63,50 мм)	2 1/2 дюйма (63,50 мм)	3 1/2 дюйма (88,90 мм)	4 3/4 дюйма (~120,65 мм)	2 1/2 дюйма (63,50 мм)	2 1/2 дюйма (63,50 мм)
Рабочее давление	3000 фунтов/кв. дюйм (22407,96 кПа)	3000 фунтов/кв. дюйм (22407,96 кПа)	3000 фунтов/кв. дюйм (22407,96 кПа)	2250 фунтов/кв. дюйм (~15513 кПа)	3000 фунтов/кв. дюйм (22407,96 кПа)	3000 фунтов/кв. дюйм (22407,96 кПа)
Температурный диапазон	-40...+100 °C	-40...+100 °C	-40...+100 °C	-40...+100 °C	-40...+100 °C	-40...+100 °C
Материал	Модифицированный нитрил, тип C2	Модифицированный нитрил, тип C2	Модифицированный нитрил, тип C2	Модифицированный нитрил, тип C2	Модифицированный нитрил, тип C2	Модифицированный нитрил, тип C2
Особенности конструкции	Корд из высокопрочной стальной проволоки	Корд из высокопрочной стальной проволоки	Корд из высокопрочной стальной проволоки	Корд из высокопрочной стальной проволоки	Корд из высокопрочной стальной проволоки	Корд из высокопрочной стальной проволоки
Среда	Гидравлическая жидкость	Гидравлическая жидкость	Гидравлическая жидкость	Гидравлическая жидкость	Гидравлическая жидкость	Гидравлическая жидкость
Область применения	Сельское хозяйство; строительство	Сельское хозяйство; строительство	Сельское хозяйство; строительство	Сельское хозяйство; строительство	Сельское хозяйство; строительство	Сельское хозяйство; строительство

СВЕДЕНИЯ О ГИДРАВЛИЧЕСКИХ ШЛАНГАХ (ПРОДОЛЖЕНИЕ)


Номер детали	A12092	A18631-42	A15081-95	A1491	A18627	A21531-288
Описание	Шланг в сборе, 3/8 x 127 дюймов	Шланг в сборе, 1/2 x 42 дюймов	Шланг в сборе, 3/8 x 95 дюйма	Шланг в сборе, 1/2 x 246 дюймов	Шланг в сборе, 1/2 x 180 дюймов	Шланг в сборе, 5/8 x 288 дюймов
Категория изделия	Гидравлический шланг	Гидравлический шланг	Гидравлический шланг	Гидравлический шланг	Гидравлический шланг	Гидравлический шланг
Тип изделия	Шланг в сборе	Шланг в сборе	Шланг в сборе	Шланг в сборе	Шланг в сборе	Шланг в сборе
Внутренний диаметр	3/8 дюйма (9,53 мм)	1/2 дюйма (12,70 мм)	3/8 дюйма (9,53 мм)	1/2 дюйма (12,70 мм)	1/2 дюйма (12,70 мм)	5/8 дюйма (15,88 мм)
Наружный диаметр	0,69 дюйма (17,46 мм)	0,81 дюйма (20,57 мм)	0,81 дюйма (20,64 мм)	0,81 дюйма (20,57 мм)	0,81 дюйма (20,57 мм)	0,94 дюйма (23,81 мм)
Минимальный радиус изгиба	2 1/2 дюйма (63,50 мм)	3 1/2 дюйма (88,90 мм)	3 1/2 дюйма (88,90 мм)	3 1/2 дюйма (88,90 мм)	3 1/2 дюйма (88,90 мм)	4 дюйма (101,60 мм)
Рабочее давление	3000 фунтов/кв. дюйм (22407,96 кПа)	3000 фунтов/кв. дюйм (22407,96 кПа)	3000 фунтов/кв. дюйм (22407,96 кПа)	3000 фунтов/кв. дюйм (22407,96 кПа)	3000 фунтов/кв. дюйм (22407,96 кПа)	3000 фунтов/кв. дюйм (22407,96 кПа)
Температурный диапазон	-40...+100 °C	-40...+100 °C	-40...+100 °C	-40...+100 °C	-40...+100 °C	-40...+100 °C
Материал	Модифицированный нитрил, тип C2	Модифицированный нитрил, тип C2	Модифицированный нитрил, тип C2	Модифицированный нитрил, тип C2	Модифицированный нитрил, тип C2	Модифицированный нитрил, тип C2
Особенности конструкции	Корд из высокопрочной стальной проволоки	Корд из высокопрочной стальной проволоки	Корд из высокопрочной стальной проволоки	Корд из высокопрочной стальной проволоки	Корд из высокопрочной стальной проволоки	Корд из высокопрочной стальной проволоки
Среда	Гидравлическая жидкость	Гидравлическая жидкость	Гидравлическая жидкость	Гидравлическая жидкость	Гидравлическая жидкость	Гидравлическая жидкость
Область применения	Сельское хозяйство; строительство	Сельское хозяйство; строительство	Сельское хозяйство; строительство	Сельское хозяйство; строительство	Сельское хозяйство; строительство	Сельское хозяйство; строительство
Номер детали	A25504-186	A18676-184				
Описание	Шланг в сборе, 3/8 x 186 дюймов	Шланг в сборе, 1/2 x 184 дюймов				
Категория изделия	Гидравлический шланг	Гидравлический шланг				
Тип изделия	Шланг в сборе	Шланг в сборе				
Внутренний диаметр	3/8 дюйма (9,53 мм)	1/2 дюйма (12,70 мм)				
Наружный диаметр	0,69 дюйма (17,46 мм)	0,81 дюйма (20,57 мм)				
Минимальный радиус изгиба	2 1/2 дюйма (63,50 мм)	3 1/2 дюйма (88,90 мм)				
Рабочее давление	3000 фунтов/кв. дюйм (22407,96 кПа)	3000 фунтов/кв. дюйм (22407,96 кПа)				
Температурный диапазон	-40...+100 °C	-40...+100 °C				
Материал	Модифицированный нитрил, тип C2	Модифицированный нитрил, тип C2				
Особенности конструкции	Корд из высокопрочной стальной проволоки	Корд из высокопрочной стальной проволоки				
Среда	Гидравлическая жидкость	Гидравлическая жидкость				
Область применения	Сельское хозяйство; строительство	Сельское хозяйство; строительство				

БУКСИРОВКА СЕЯЛКИ

	<p>Контакт с линиями электропередач и другими источниками высокого напряжения или приближение к ним может привести к летальному исходу или серьезным травмам.</p>
	<p>Запрещается приближаться к линиям электропередач или другим источникам высокого напряжения.</p>
	<p>Все фонари освещения, световые сигналы, знак ТТС и световозвращающие элементы должны находиться на месте и должны быть видны при транспортировке машины по дорогам общего пользования. В противном случае это может привести к летальному исходу, серьезным травмам, порче имущества или повреждению оборудования. Перед транспортировкой оборудования по дорогам общего пользования ознакомьтесь с применимыми федеральными, региональными и местными нормами и правилами.</p>
	<p>Транспортировка сеялки с бункерами, заполненным более чем наполовину или заполненными неодинаково, может стать причиной потери управления и может привести к серьезным травмам, в том числе с летальным исходом, порче имущества или повреждению оборудования. При транспортировке сеялка должна быть правильно загружена. Получите требуемую информацию о дополнительной нагрузке при транспортировке, состоянии дорог и действующих на них ограничениях.</p>

- Для буксировки необходимо использовать сельскохозяйственный трактор, рассчитанный и сконфигурированный для такого оборудования.
- Следует изучить маршрут и собрать информацию обо всех препятствиях.
- Необходимо соблюдать все ограничения по массе транспортных средств или нагрузке на ось, установленные для дорог и мостов.
- Запрещается буксировать сеялку со скоростью выше 20 км/ч.

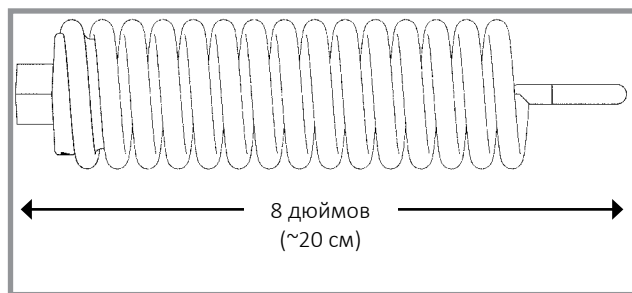
СКОРОСТЬ ВЫСЕВА

	<p>Поднимайте сеялку из земли при выполнении резких поворотов или при движении задним ходом, чтобы не повредить оборудование.</p>
---	---

Сеялки предназначены для работы в диапазоне скорости 3–13 км/ч. См. [«Общая информация о нормах высева» на странице 5-1](#). Отклонение в скорости хода приводит к отклонению в норме высева. В случае пальчикового высевающего аппарата высокая скорость хода приводит к непропорционально значительному увеличению нормы высева.

ЗАМЕЧАНИЕ. Высев на скорости выше 9 км/ч может негативно сказаться на расстоянии между семенами.

РЕГУЛИРОВКА ПРУЖИНЫ КОНТАКТНОГО ПРИВОДА



**Измерение длины пружины
(заводская конфигурация)**



Расположение прижимной пружины

На каждом колесе контактного привода установлены две прижимные пружины. Натяжение пружины настраивается на заводе и обычно не требует последующей регулировки.

Базовая настройка натяжения пружины составляет приблизительно 91 кг прижимного усилия в точке контакта с шиной.

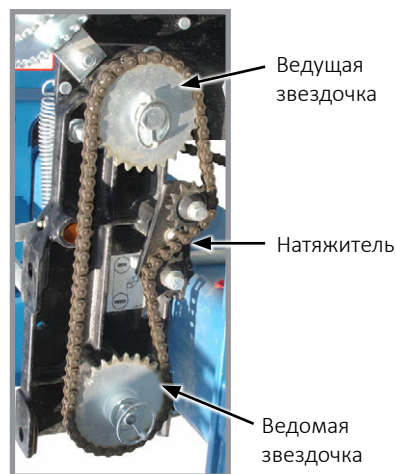
ЗАМЕЧАНИЕ. Измерение следует выполнять в положении для высева при надлежащем давлении воздуха в шинах.

РЕГУЛИРОВКА ТРАНСМИССИИ НОРМЫ ВЫСЕВА

Трансмиссия нормы высева позволяет быстро и легко заменять звездочки для получения требуемой нормы высева. Используемые звездочки могут быть заменены на звездочки, хранящиеся на штоке, закрепленном на болтах на трансмиссии, для чего необходимо снять штифты с кольцом на шестигранных валах.

Натяжение цепи обеспечивается подпружиненным натяжителем с двумя звездочками. Для снятия натяжения пружины при замене звездочек в узле натяжителя предусмотрен специальный рычаг.

Таблицы норм высева в разделе «Эксплуатация высевающего аппарата» помогут вам при выборе правильного сочетания звездочек.



**Натяжение цепи привода трансмиссии
нормы высева**

ЗАЩИТА СРЕЗНЫМИ ШТИФТАМИ

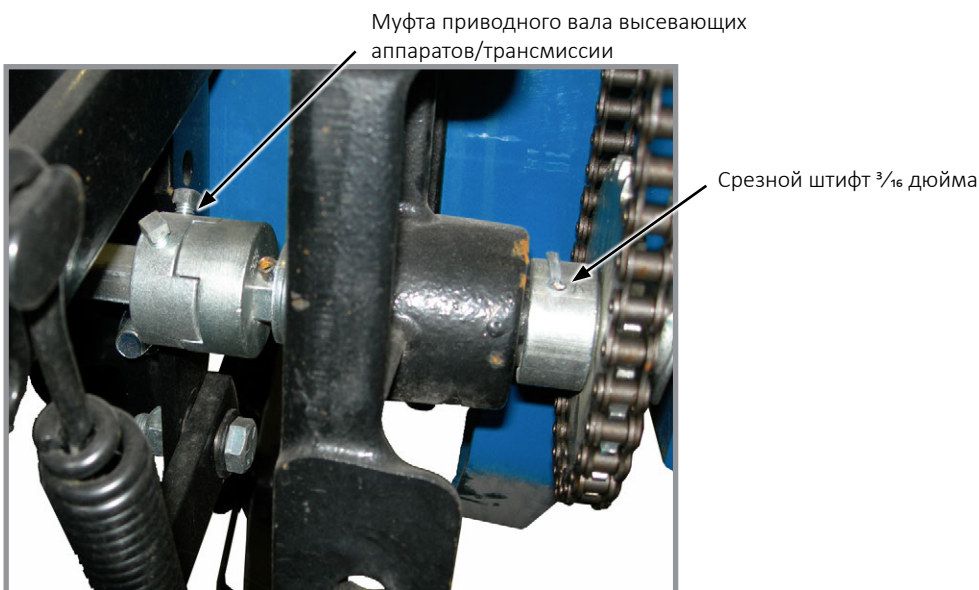
Срезные штифты защищают от повреждений систему привода и компоненты высевающих секций сеялки.

1. Перед заменой штифта определите, где произошло заклинивание. Проверните вал вручную (с помощью гаечного ключа) и убедитесь в отсутствии смещений и заедающих деталей.
2. Если вал удастся повернуть вручную (с помощью гаечного ключа), замените срезные штифты деталями аналогичного размера и типа. Запасные срезные штифты находятся в области для хранения в колесном модуле.

ПРИМЕЧАНИЕ.

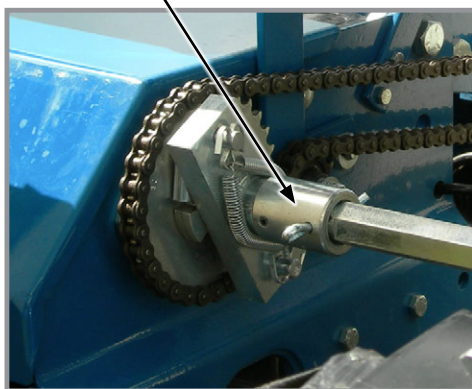
Смещение муфты приводного вала высевающих аппаратов/трансмиссии может привести к повреждению оборудования.

3. Проверьте выравнивание узлов системы привода. Смазывайте компоненты через установленные интервалы, чтобы предотвратить их заклинивание или выход из строя.



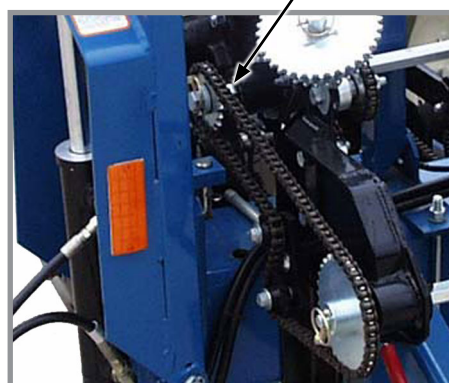
Муфта вала трансмиссии и приводного вала высевающих аппаратов

Срезной штифт 1/4 дюйма



Привод системы внесения жидких удобрений

Срезной штифт 3/16 дюйма

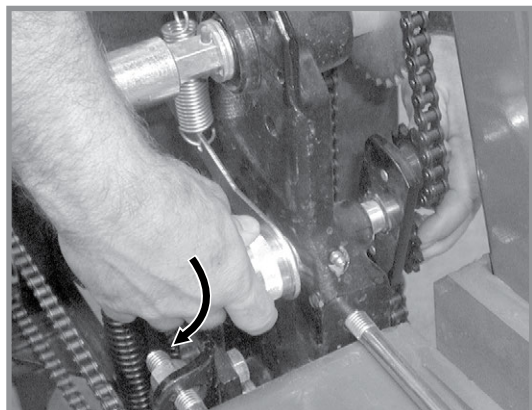


Привод системы внесения сухих удобрений

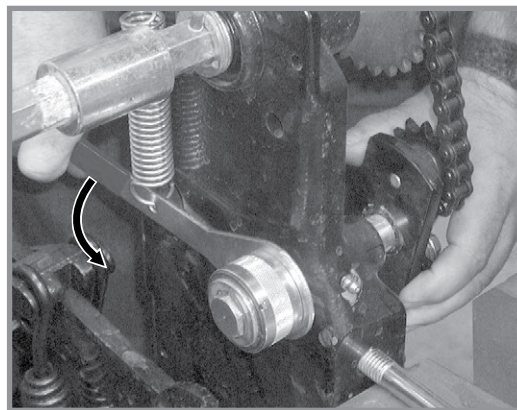
РЫЧАГ С ВИТОЙ ПРУЖИНОЙ

Рычаги с витой пружиной используются для снятия и регулировки натяжения цепей трансмиссии.

ЗАМЕЧАНИЕ. Рычаги с витой пружиной отличаются для левой и правой стороны. Левый рычаг имеет металлическое отключающее кольцо серебристого цвета или пластмассовое отключающее кольцо серого цвета. Правый рычаг имеет металлическое отключающее кольцо золотистого цвета или пластмассовое отключающее кольцо синего цвета.



Снятие натяжения цепи

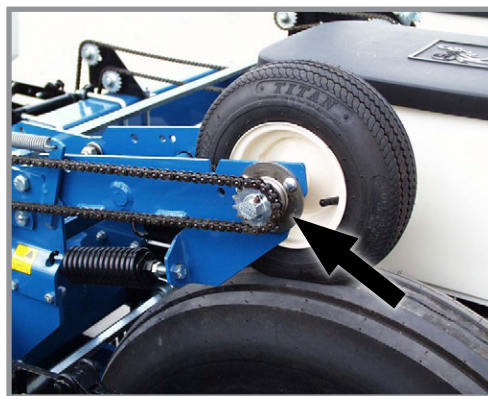


Увеличение натяжения цепи

Для снятия натяжения цепи поверните кольцо с насечкой рычага с витой пружиной, при этом одновременно отворачивая натяжитель от цепи.

Поверните натяжитель в рабочее положение относительно цепи, одновременно поворачивая рукоятку, чтобы натянуть пружину натяжителя.

ПРИВОДНЫЕ ЗВЕЗДОЧКИ КОНТАКТНОГО КОЛЕСА



Приводная звездочка контактного колеса

ЗАМЕЧАНИЕ. На колесо контактного привода может быть установлена звездочка с 15, 19 или 30 зубьями. Неиспользуемые звездочки хранятся на штоке, закрепленном на болтах на каждой трансмиссии. Для звездочки с 30 зубьями требуется цепь со 124 звеньями вместо стандартной цепи № 40 со 116 звеньями.

Натяжение цепи регулируется подпружиненной натяжной звездочкой. Количество передаваемого на цепь натягивающего усилия пружины регулируется рычагом натяжителя. Таблицы норм высева, приведенные в разделе «Таблицы норм высева», содержат сведения, которые помогут подобрать звездочки правильного размера.

ЗАМЕЧАНИЕ. Приводные звездочки с 15, 19 и 30 зубьями применимы НЕ ко всем таблицам норм высева. При использовании диска с 60 ячейками для внесения соевых бобов ведомую звездочку с 23 зубьями на пластине реверса заменяют на звездочку с 17 зубьями. Проверьте названия таблиц, чтобы убедиться, что используется правильная таблица норм высева.

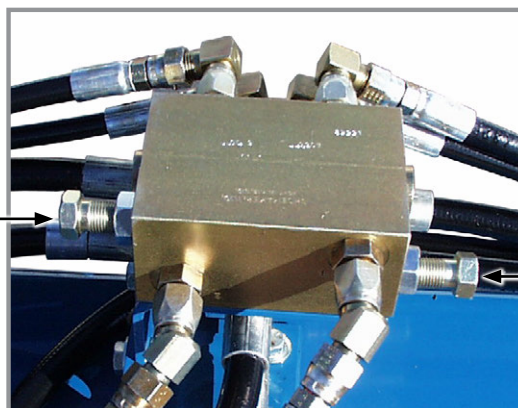
ЗАМЕЧАНИЕ. После каждого изменения сочетания звездочек выполняйте проверку в поле, чтобы убедиться, что высев производится с требуемой нормой.

РЕГУЛИРОВКА СКОРОСТИ МАРКЕРОВ

ПРИМЕЧАНИЕ.

Чрезмерная скорость перемещения маркеров может привести к их повреждению. Отрегулируйте органы управления расходом перед первым использованием маркеров.

Регулирование расхода для опускания маркера



Регулирование расхода для подъема маркера

Клапаны регулировки расхода маркеров

Два регулятора расхода управляют сопротивлением потоку масла, тем самым изменяя скорость движения маркеров. Один клапан регулировки задает скорость опускания обоих маркеров, а другой — скорость подъема.

ЗАМЕЧАНИЕ 1. Когда масло холодное, гидравлическое оборудование работает медленнее. Любые регулировки следует выполнять после того, как масло прогрелось.

ЗАМЕЧАНИЕ 2. Если на тракторе не предусмотрены средства управления потоком гидравлической жидкости, расход может быть больше значения, которое способен принять цилиндр маркера. Удерживайте рычаг управления гидравлическими клапанами трактора, пока цилиндр не достигнет конца своего хода. Чаще всего это происходит на тракторах с гидравлическими клапанами с открытым центром.

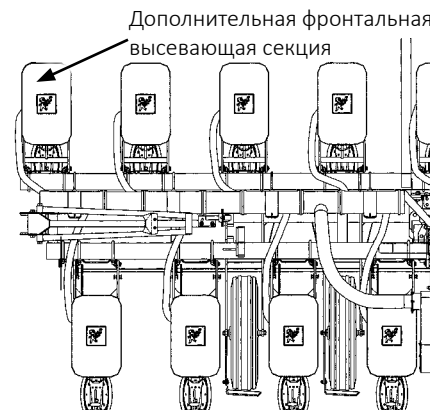
ЗАМЕЧАНИЕ 3. На тракторах с гидросистемой с закрытым центром необходимо настроить расход таким образом, чтобы функции остановки работали должным образом.

1. Ослабьте контргайку и поверните регулятор по часовой стрелке (заворачивание) для уменьшения скорости или против часовой стрелки (отворачивание) для увеличения скорости.
2. Затяните контргайку после выполнения настроек.

ДОПОЛНИТЕЛЬНАЯ ФРОНТАЛЬНАЯ ВЫСЕВАЮЩАЯ СЕКЦИЯ

Дополнительная фронтальная высевающая секция позволяет добавить одну дополнительную фронтальную высевающую секцию на наружной левой стороне передней рамы и используется совместно с комплектом высевающих секций для раздельного высева.

ЗАМЕЧАНИЕ. См. [«Регулировка маркеров»](#) на странице 2-26 для определения правильной длины маркеров при высеве с использованием опциональной дополнительной фронтальной высевающей секции.



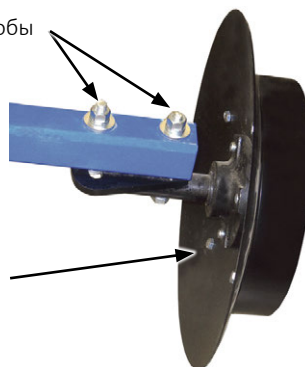
РЕГУЛИРОВКА МАРКЕРОВ

1. Для определения ширины захвата орудия умножьте количество рядов на среднее междурядье в сантиметрах.

Значения длины маркера	
8 рядов, междурядье 70 см	560 см
8 рядов, междурядье 35 см	525 см

2. Опустите сеялку и узел маркера на землю.
3. Измерьте расстояние от центральной оси сеялки до точки, где диск касается земли.
4. Отрегулируйте выдвижение маркеров таким образом, чтобы расстояние от дискового диска маркера до центральной линии сеялки было равно общей ширине захвата. Одинаково отрегулируйте правый и левый узел маркера и надежно затяните зажимные болты.

Ослабьте крепежные элементы, чтобы отрегулировать угол диска.



Вогнутая сторона должна быть обращена к сеялке.

Регулировка угла дискового диска маркера

ПРИМЕЧАНИЕ.

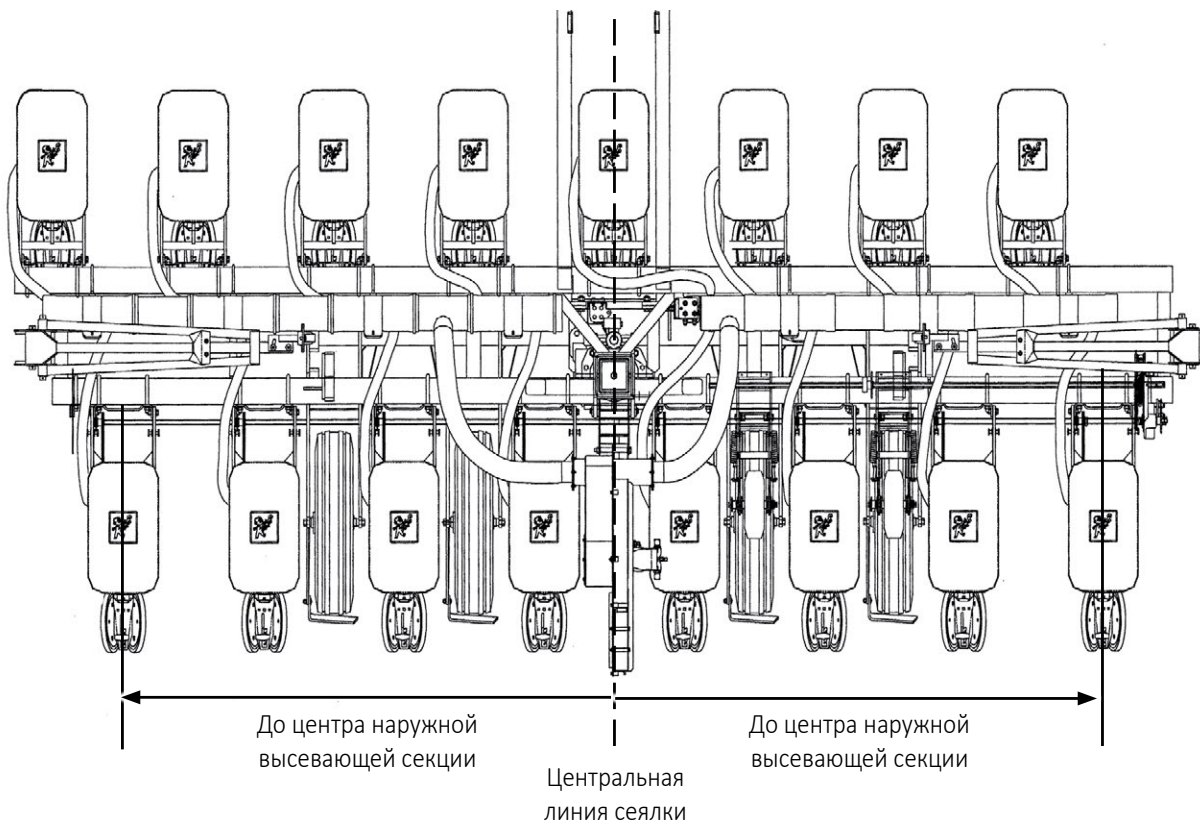
Установка дискового диска маркера под углом больше необходимого увеличивает нагрузку на узел маркера и сокращает срок службы подшипника и диска. Установите дисковый нож под требуемым углом, чтобы он оставлял четкий след.

Дисковый нож маркера должен быть установлен таким образом, чтобы вогнутая сторона была обращена внутрь. Ступица имеет пазы, что позволяет устанавливать её и нож под углом, чтобы отбрасывать больше или меньше почвы.

5. Ослабьте крепеж и установите узел в требуемом положении.
6. Затяните болты указанным моментом.
7. Выполните проверку в поле, чтобы убедиться, что маркеры отрегулированы должным образом.

ЗАМЕЧАНИЕ. У дилера Kinze можно приобрести зубчатый нож для маркера для работы на более сложных почвах с нулевой обработкой.

РЕГУЛИРОВКА ДЛИНЫ МАРКЕРА С ДОПОЛНИТЕЛЬНОЙ ВЫСЕВАЮЩЕЙ СЕКЦИЕЙ



Расстояние от центра сеялки до центра внешней высевающей секции. Между-ряде 35 см Расстояние между центральной линией сеялки и ножом маркера

8 рядов, междурядье 70 см, с фронтальными секциями для раздельного высева
 (левый маркер $280\text{ см} \times 2 + 35\text{ см} = 595\text{ см}$)
 (правый маркер $245\text{ см} \times 2 + 35\text{ см} = 525\text{ см}$)

ЗАМЕЧАНИЕ. Повторно отрегулируйте маркеры при высе- ве с междурядьем 70 см

Число рядов x ширина междурядья (сантиметры)


=

Расстояние между центральной линией сеялки и ножом маркера

8 рядов x междурядье 70 см = длина маркера 560 см

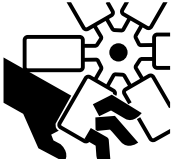
СИСТЕМА ВАКУУМНЫХ ВЫСЕВАЮЩИХ АППАРАТОВ

Система вакуумных высевающих аппаратов Kinze включает в себя собственно высевающие аппараты, высевающие диски, а также компоненты вакуумной системы, которая состоит, в свою очередь, из вакуумного вентилятора с гидравлическим приводом, всасывающего воздух через коллекторы, трубопроводы и высевающие аппараты, установленные на каждой высевающей секции.



ОСТОРОЖНО!

Попытка повернуть лопасти вентилятора вручную может привести к ампутации конечности или серьезным травмам. Запрещается эксплуатировать вакуумный вентилятор без кожуха.

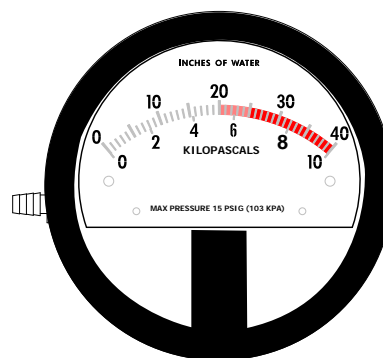


АНАЛОГОВЫЙ ВАКУУММЕТР ИЛИ МАНОМЕТР

Аналоговый вакуумный манометр или манометр, измеряющий давление, подключен непосредственно к коллектору вакуумного высевающего аппарата (разряжение) или коллектору системы центральных бункеров (давление) соединён с одной магистралью, что и цифровые датчики.

Требуется только установить стрелку на «ноль», когда не подается вакуум или давление. Если между показаниями манометра и показаниями высевающих аппаратов есть существенные отличия, следует изменить место установки коллектора, подсоединяющего шланг к измерительному устройству и цифровому датчику.

ЗАМЕЧАНИЕ. Аналоговые манометры являются идентичными, **ЗА ИСКЛЮЧЕНИЕМ** мест расположения заглушки и штуцера для шланга на боковой части корпуса прибора. **ЗАПРЕЩАЕТСЯ** подключать шланг вакуумного высевающего аппарата или системы центральных бункеров к неправильному манометру. Проверьте правильность места установки заглушки и штуцера для шланга, если показания манометра являются нестабильными или неточными.



Аналоговый манометр

СИСТЕМА ЦЕНТРАЛЬНЫХ БУНКЕРОВ

**ВНИМАНИЕ!**

Семена, вылетающие на высокой скорости из отсоединенного подающего патрубка, могут стать причиной травмы. Не отсоединяйте подающие патрубки во время работы системы.

ПРИМЕЧАНИЕ.

Посторонние материалы могут привести к засорению системы. Перед заполнением центральных бункеров убедитесь в чистоте семян и отсутствии на них загрязнений.

ПРИМЕЧАНИЕ.

Не включайте систему во время работы двигателя трактора на максимальных оборотах, так как это приведет к повреждению системы.

ПРИМЕЧАНИЕ.

Не используйте систему центральных бункеров с превышением максимального рабочего давления системы 20 дюймов (~51 см) вод. ст., так как это может привести к закупорке каналов для семян.

1. Перед заполнением бункеров ознакомьтесь с разделом «Эксплуатация высевающей секции» для получения информации о добавках. Заполните бункеры семенами, закройте крышки и зафиксируйте штифтом.
2. Запустите систему центральных бункеров, когда двигатель трактора работает на холостом ходу.
3. Увеличьте частоту вращения двигателя до максимума и задайте исходный уровень давления в системе с помощью клапана регулирования расхода.
4. Дайте системе прогреться и отрегулируйте давление, если это необходимо.



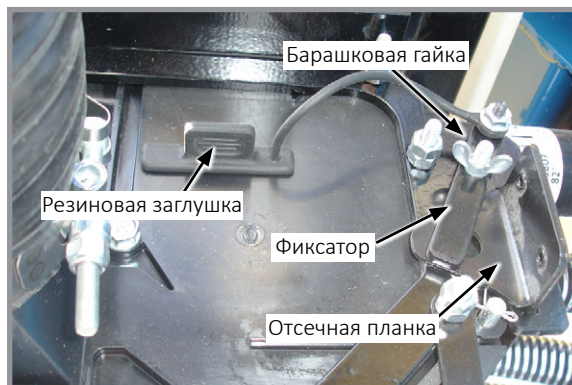
Крышка резервуара центрального бункера

Рекомендуемые значения давления:

- Кукуруза — 12 дюймов (30 см) водяного столба
- Соевые бобы — 10 дюймов (25 см) водяного столба
- Фактическое требуемое давление зависит от размера, формы и оболочки семян.

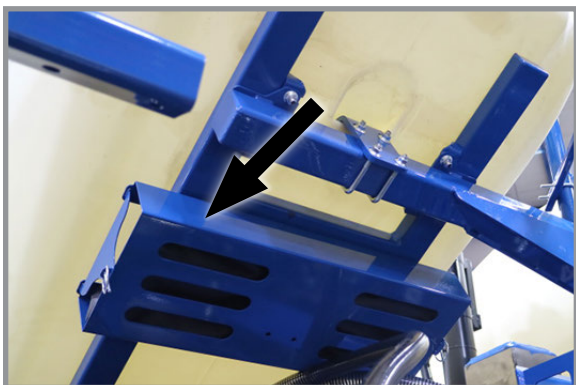
ДОСТУП К РАСПРЕДЕЛИТЕЛЮ СЕМЯН СИСТЕМЫ ЦЕНТРАЛЬНЫХ БУНКЕРОВ

1. Отключите систему центральных бункеров
2. Ослабьте барашковую гайку и поверните фиксатор, удерживающий отсечную планку в положении для хранения.
3. Снимите резиновую заглушку, расположенную рядом с распределителем.
4. Вставьте отсечную планку в открытый паз и втолкните ее в распределитель под небольшим углом по направлению вверх.
5. После завершения работ снимите отсечную планку, верните ее в положение для хранения и закройте заглушкой открытый паз.



Распределитель семян системы центральных бункеров (вид с торца)

РЕЗЕРВУАРЫ ЦЕНТРАЛЬНЫХ БУНКЕРОВ — ОЧИСТКА



Кронштейн для хранения очистного лотка



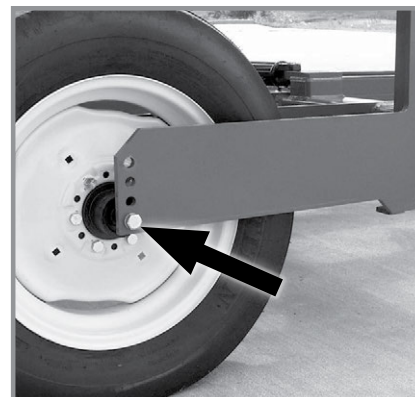
Установленный очистной лоток

1. Снимите очистной лоток резервуара центрального бункера с места для хранения под мостиком.
2. Расположите трубку лотка под распределителем и зацепите крючки за каждый конец распределителя в сборе.
3. Откройте дверцы для очистки и опорожните резервуар.
4. Закройте все дверцы для очистки и верните очистной лоток на место для хранения.

ГРЕБНЕВОЙ ПОСЕВ

Для гребневого посева рама сеялки может быть поднята примерно на 8 см.

Переставьте оси транспортных колес 20" (~51 см) в нижние отверстия в рычагах колес.

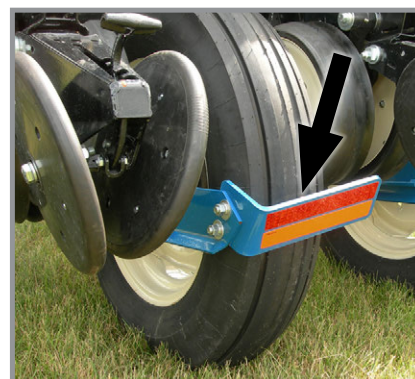


Ось транспортных колес в нижнем положении

ЧИСТИК ШИНЫ

Чистик шины предотвращает скопление грязи между шиной и рычагом колеса.

Отрегулируйте чистик таким образом, чтобы он не касался колеса.



Чистик шины

КОМПЛЕКТ ДОПОЛНИТЕЛЬНОГО РАБОЧЕГО ОСВЕЩЕНИЯ

Комплект дополнительного рабочего освещения включает два светодиодных фонаря, кронштейны и крепеж для их монтажа, а также жгут проводов для подключения к имеющемуся на сеялке жгуту проводов освещения.



Дополнительное рабочее освещение

ЗАДНЕЕ СЦЕПНОЕ УСТРОЙСТВО ДЛЯ ПРИЦЕПА

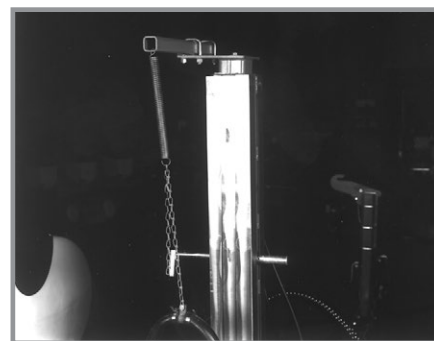
ПРИМЕЧАНИЕ.

Заднее сцепное устройство для прицепа предназначено для использования только вместе с поршневым насосом. Максимально допустимая вертикальная нагрузка на сцепное устройство составляет 91 кг. Не превышайте предельную массу прицепа 6000 фунтов (~2722 кг), что эквивалентно сумме массы заполненного резервуара на 500 галлонов (~1893 л) и массы ходовой части. Несоблюдение этого требования может привести к повреждению оборудования.

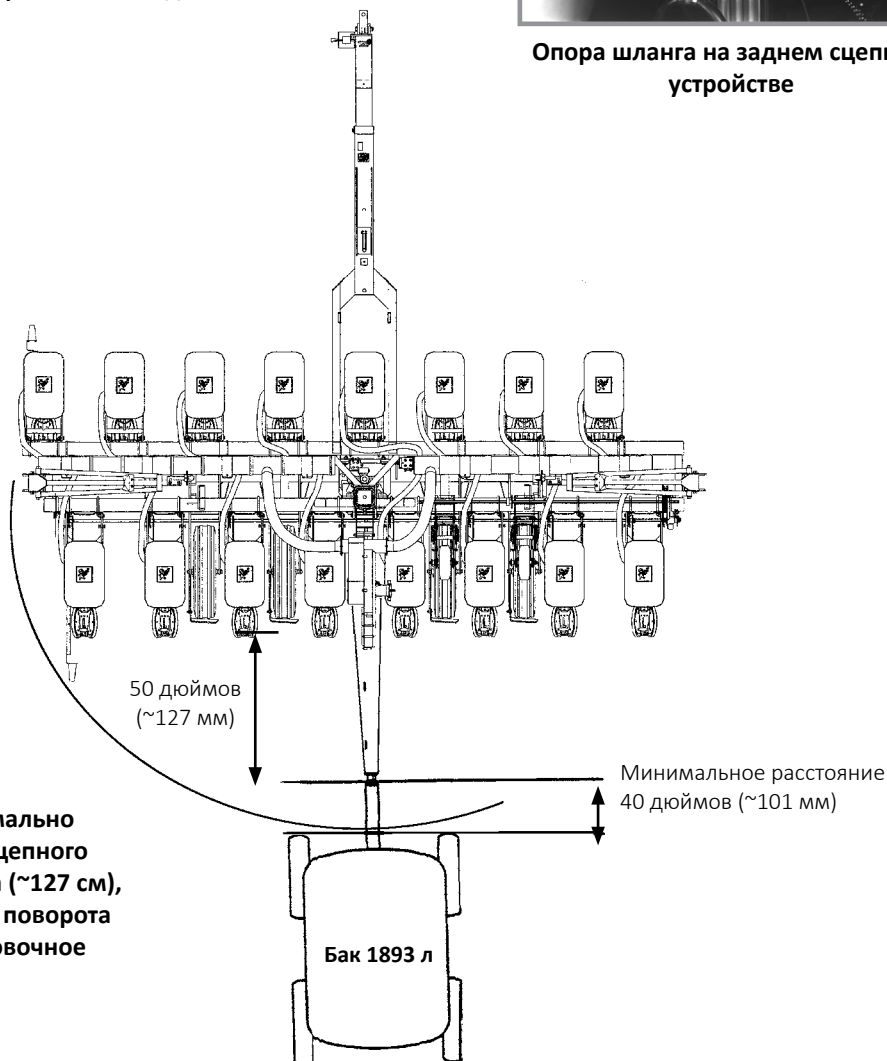
Заднее сцепное устройство используется для буксировки позади сеялки 3- или 4-колесного прицепа.

Пружина, цепь и монтажный кронштейн поддерживают питающий шланг диам. 1¼" (~4 см) от сцепного устройства к поршневому насосу. Такая дополнительная длина или припуск необходима для обеспечения перевода сеялки в транспортировочное положение без натяжения или разрыва шланга.

ЗАМЕЧАНИЕ. Периодически проверяйте питающий шланг на наличие перегибов, чтобы не допустить ограничения подачи насоса.



Опора шланга на заднем сцепном устройстве



Не забывайте о минимально необходимой длине сцепного устройства резервуара (~127 см), которая требуется для поворота сеялки в транспортировочное положение.

ПРОВЕРКА В ПОЛЕ

Для обеспечения надлежащего внесения семян и правильной работы высевающих секций выполняйте проверку в поле при любом изменении состояния поля и/или условий высева, размера семян или настроек сеялки. См. [«Сведения о гидравлических цилиндрах» на странице 2-15](#), [«Проверка внесения гранулированных удобрений в поле» на странице 2-35](#)

- Проверьте горизонтальное выравнивание сеялки в продольном и поперечном направлении. См. [«Выравнивание сеялки» на странице 2-14](#)
- Убедитесь, что **все** высевающие секции работают на одном уровне. Во время высева параллельные рычаги высевающих секций должны располагаться приблизительно параллельно земле.
- Убедитесь, что маркеры работают надлежащим образом и правильно отрегулированы. См. [«Регулировка маркеров» на странице 2-26](#), [«Регулировка скорости маркеров» на странице 2-25](#).
- Убедитесь, что схема и норма внесения ГРАНУЛИРОВАННЫХ УДОБРЕНИЙ отвечают требованиям на **всех** рядах. См. [«Проверка внесения гранулированных удобрений в поле» на странице 2-35](#).
- Убедитесь, что глубина и норма высева отвечают требованиям на **всех** рядах. См. [«Проверка нормы высева» на странице 2-33](#).
- Убедитесь, что норма внесения удобрений на **всех** рядах соответствует требованиям. См. [«Нормы внесения сухих удобрений. Приблизительные значения в килограммах на гектар» на странице 5-12](#)

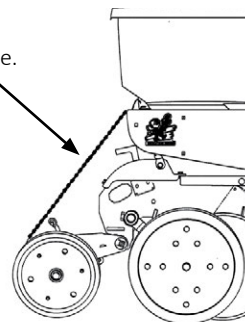
Проведите повторную проверку состояния машины после полевых испытаний.

- Шланги и фитинги
- Болты и гайки
- Шплинты и пружинные штифты
- Выравнивание приводных цепей

ПРОВЕРКА НОРМЫ ВЫСЕВА

1. Подвяжите один или несколько комплектов заделывающих колес, установив цепь или резиновый багажный жгут между опорной панелью бункера и заделывающими колесами. Может потребоваться уменьшить натяжение пружины рычага заделывающего колеса.

Цепь, резиновый багажный жгут или аналогичное изделие.



2. Выполните посев семян на коротком расстоянии и убедитесь, что семена видны в бороздах. Установите более мелкую глубину высева, если семена не видны, и выполните повторную проверку.

Рукоятка регулировки глубины высева



Регулировка глубины высева

3. Отмерьте $\frac{1}{1000}$ гектара. См. таблицу для определения правильного расстояния для заданной ширины междурядья. Например, при высеве семян с междурядьем 70 см $\frac{1}{1000}$ гектара будет составлять 14,28 м.

Расчет для высева на $\frac{1}{1000}$ га, ширина междурядья / расстояние		
Ширина междурядья	35 см	70 см
Расстояние	28,56 м	14,28 м

ЗАМЕЧАНИЕ. Семена могут подпрыгивать или перекатываться при посеве с поднятыми заделывающими колесами и при малой глубине высева, что может влиять на точность соблюдения расстояния между семенами.

4. Подсчитайте количество семян на измеренном расстоянии.
 5. Умножьте количество семян, внесенных на $\frac{1}{1000}$ гектара, на 1000. Таким образом производится расчет нормы высева.

ПРИМЕР: Междурядье 70 см x расстояние 14,28 м дает площадь $\frac{1}{1000}$ га.
 26 семян x 1000 = 26000 семян на гектар

На количество внесенных семян может влиять передаточное соотношение приводного колеса и привода высевающего аппарата, давление в шинах и/или неисправности высевающего аппарата.

- Если проверка количества семян указывает на то, что среднее расстояние между семенами значительно отличается от значения, указанного в таблице норм высева, сначала необходимо проверить передаточное соотношение между приводным колесом и высевающим аппаратом. Проверьте давление воздуха в приводном колесе, убедитесь, что установлена правильная звездочка(-ки) в системе привода, а также проверьте правильный выбор ведущих и ведомых звездочек в трансмиссии(-ях).
- Убедитесь, что исправен высевающий аппарат.

ЛИТРОВ НА ГЕКТАР

Масса семян на гектар (кг/га) ÷ удельный вес семян (кг/л) = объем семян на гектар (л/га)

Средний удельный вес семян:

Удельный вес соевых бобов = 0,773 кг/л

Удельный вес майло/сорго зернового = 0,757 кг/л


Удельный вес хлопка = 0,412 кг/л

Если проверка нормы высева указывает на то, что норма высева значительно отличается от расчетного значения, указанного в таблице, или если конкретный высевающий аппарат не высеивает семена с должной точностью, см.


[«Вакуумный высеивающий аппарат» на странице 7-4.](#)

ПРОВЕРКА ВНЕСЕНИЯ ГРАНУЛИРОВАННЫХ УДОБРЕНИЙ В ПОЛЕ

Температура, влажность, скорость, состояние почвы, текучесть различных материалов или засорение высевających аппаратов могут влиять на норму внесения гранулированных удобрений.

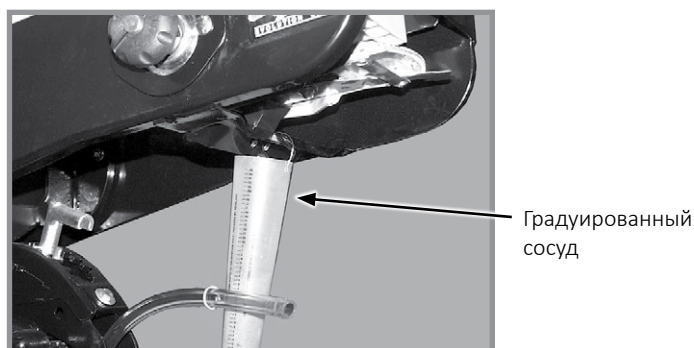


ОСТОРОЖНО!



Сельскохозяйственные удобрения могут привести к серьезным травмам или гибели людей, животных и растений или могут серьезно повредить почву, оборудование или имущество. Изучите все этикетки и инструкции производителей химических веществ и оборудования и строго следуйте приведенным указаниям.

Выполните проверку в поле, чтобы определить норму внесения.



Проверка внесения гранулированных удобрений в поле

1. Заполните бункеры инсектицидов и/или гербицидов.
2. Подсоедините градуированный сосуд к каждому аппарату для внесения гранулированных удобрений.

ЗАМЕЧАНИЕ. Отключите муфту, чтобы избежать внесения семян во время испытания.

3. Опустите сеялку, после чего необходимо проехать 400 метров на скорости высева.
4. Взвесьте количество химиката в одном сосуде.
5. Умножьте эту величину на коэффициент, приведенный для определения количества килограмм на гектар.

Кг/га	
Ширина междурядья	Коэффициент
70 см	0,0301
35 см	0,0150

ПРИМЕР: Вы высеваете семена с междурядьем 70 см. Был произведен высев на отрезке 400 метров при требуемой скорости высева. Вы собрали в один сосуд 337 грамм удобрений. Если умножить 337 грамм на 0,0301, получится 10 144 килограммов на гектар.

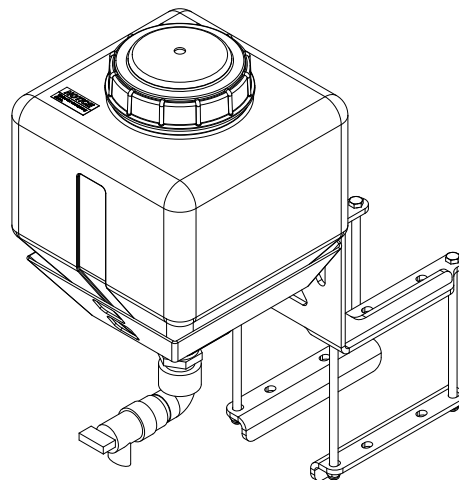
ЗАМЕЧАНИЕ. Проверьте калибровку всех рядов.

ДОЗИРУЮЩИЙ ЗАТВОР

Используйте настройку дозирующего затвора в качестве начальной точки для внесения инсектицидов или гербицидов. Таблицы приведены для скорости высева ~8 км/ч. Используйте более высокую настройку дозирующего затвора для скорости выше 8 км/ч, а более низкую — для скорости менее 8 км/ч.

БАК ДЛЯ ВОДЫ

Бак для воды должен быть заполнен только чистой, предпочтительно питьевой, водой (вода должна соответствовать местным стандартам в отношении питьевой воды). Бак вмещает ~15 л воды. Обязательно ознакомьтесь с правилами, относящимися к данному типу работ. Бак должен быть заполнен новой водой в начале каждого посевного сезона и должен быть опорожнен в конце него.



ПРИМЕЧАНИЕ.

Чтобы предотвратить возникновение трещин в резервуаре, слейте жидкость из бака, если температура окружающего воздуха опускается ниже 0 °С.

Бак для воды используется при случайном контакте с химикатами. Удобрения поставляются вместе с паспортами безопасности материалов (MSDS), которые содержат полную информацию о химическом веществе, его воздействии, а также о необходимой первой медицинской помощи в случае возникновения чрезвычайной ситуации. Поддерживайте актуальность MSDS и обеспечьте его доступность для персонала при возникновении чрезвычайной ситуации.

После использования бака для воды немедленно обратитесь к врачу для получения дальнейшей медицинской помощи.

ГЛУБИНА ВЫСЕВА

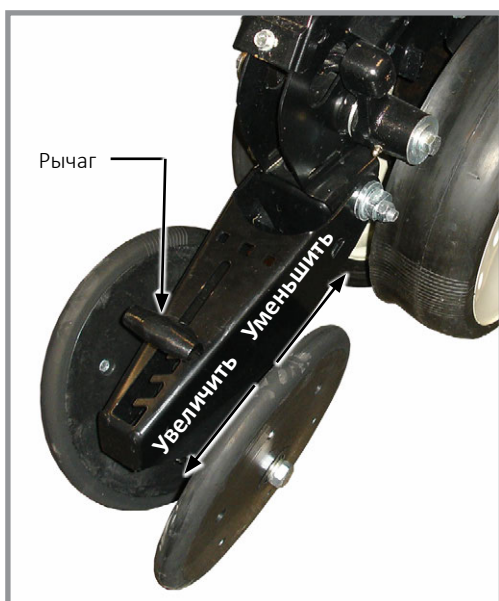
Постоянство глубины высева поддерживается регулируемыми копирующими колесами высевающей секции. Диапазон регулировки глубины составляет приблизительно от 1,2 до 8,8 см.

1. Поднимите сеялку, чтобы разгрузить колеса.
2. Нажмите на рукоятку регулировки глубины высева и переместите ее вперед, чтобы уменьшить глубину высева, или назад, чтобы увеличить глубину высева. Вначале задайте для всех секций одинаковые параметры.
3. Опустите сеялку и проверьте работу и глубину высева всех высевающих секций. Если необходимо, отрегулируйте отдельные высевающие секции для обеспечения одинаковых результатов.

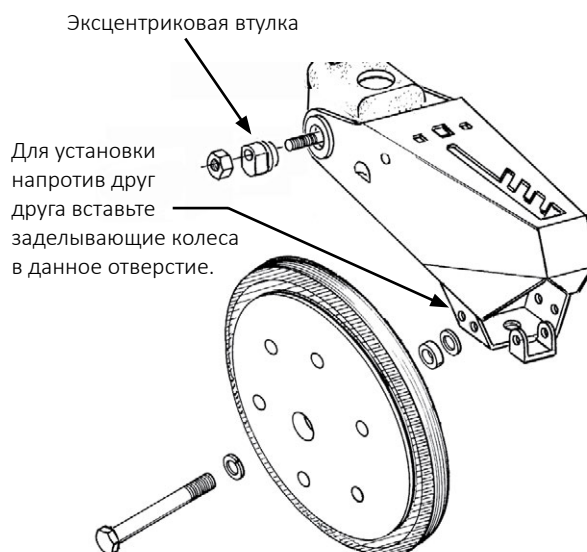


Регулировка глубины высева

РЕГУЛИРОВКА V-ОБРАЗНОГО ЗАДЕЛЫВАЮЩЕГО КОЛЕСА (РЕЗИНОВОЕ ИЛИ ЧУГУННОЕ)



Установленные со смещением V-образные заделывающие колеса



V-образные заделывающие колеса должны иметь достаточное прижимное усилие, чтобы закрыть борозду и обеспечить надлежащий контакт семян с почвой. Переместите 5-позиционную ручку регулировки усилия прижима, расположенную на верхней части рычага заделывающего колеса, назад, чтобы увеличить давление пружины заделывающего колеса. Переместите ручку вперед, чтобы уменьшить давление. Задайте одинаковые параметры для всех высевающих секций. Рыхлая почва, как правило, требует меньшего усилия прижима при средней глубине, приблизительно 5 см, в то время как для тяжелой почвы требуется более высокое значение усилия прижима.

Эксцентриковые втулки в упоре рычага позволяют осуществлять регулировку узла V-образных заделывающих колес в поперечном направлении. С помощью ключа на $\frac{3}{4}$ дюйма ослабьте крепеж, соединяющий рычаг заделывающего колеса с упором рычага. Используя еще один ключ на $\frac{3}{4}$ дюйма, поверните эксцентриковые втулки таким образом, чтобы **выровнять заделывающие колеса относительно борозды**. Затяните крепеж.

Заделывающие колеса можно установить со смещением (для улучшения потока пожнивных остатков) или напротив друг друга. Используйте передние монтажные отверстия при установке напротив друг друга.

СЕМЕННЫЕ БУНКЕРЫ

Семенной бункер с вакуумным высевающим аппаратом имеет емкость 1,75 бушеля (~64 литра).

Используйте чистые семена и убедитесь, что внутри заполняемого бункера нет каких-либо посторонних предметов. **Установите на место крышки бункеров после заполнения, чтобы предотвратить накопление пыли или грязи в высевающем аппарате, что может привести к преждевременному износу.** См. пункт «Пальчиковый высевающий аппарат», «Щеточный высевающий аппарат» или «Вакуумный высевающий аппарат».

Периодически полностью опорожняйте бункеры, чтобы удалить все посторонние предметы и обеспечить надлежащую работу высевающего аппарата.

Отсоедините привод высевающего аппарата и защелку бункера и поднимите бункер с опоры. См. пункт «Отсоединение привода высевающего аппарата».

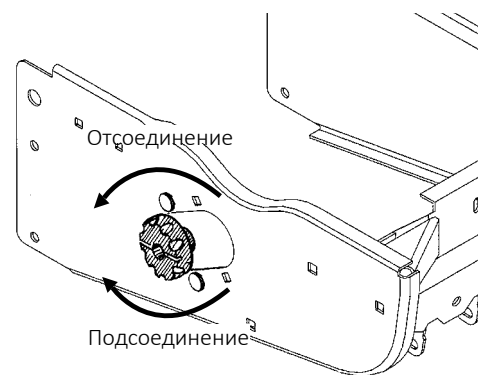


Семенной бункер

ОТСОЕДИНЕНИЕ ПРИВОДА ВЫСЕВАЮЩЕГО АППАРАТА

Механизм отключения муфты отсоединяет привод высевающего аппарата от высевающего аппарата для снятия семенного бункера. Отсоединение привода позволяет оператору проверить скорость внесения ГРАНУЛИРОВАННЫХ УДОБРЕНИЙ без расходования семян. Это также позволяет отсоединить один или более рядов при завершении обработки поля.

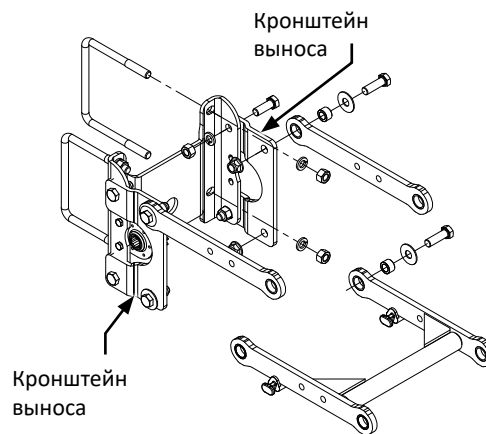
Поверните рукоятку на ¼ оборота против часовой стрелки для отключения привода или на ¼ оборота по часовой стрелке для отключения.



Отсоединение привода высевающего аппарата

КРОНШТЕЙНЫ УДЛИНЕНИЯ РЫЧАГОВ СЕКЦИЙ

Кронштейны удлинения рычагов секций выносят высевающие секции назад на 10,2 см, чтобы обеспечить зазор для колес для пожнивных остатков с креплением на дисковых ножах и одновременно для однодисковых усиленных сошников для внесения удобрений.

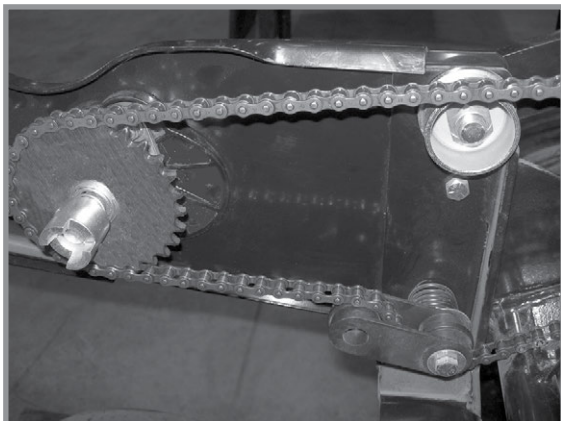


Кронштейны удлинения рычагов секций

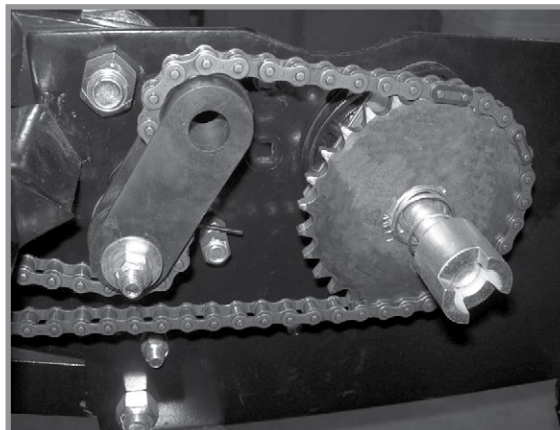
УСТАНОВКА ЦЕПИ ВЫСЕВАЮЩЕЙ СЕКЦИИ

Для обеспечения надежной работы и сведения к минимуму износа цепи приводов высевающих секций должны быть надлежащим образом натянуты и выровнены.

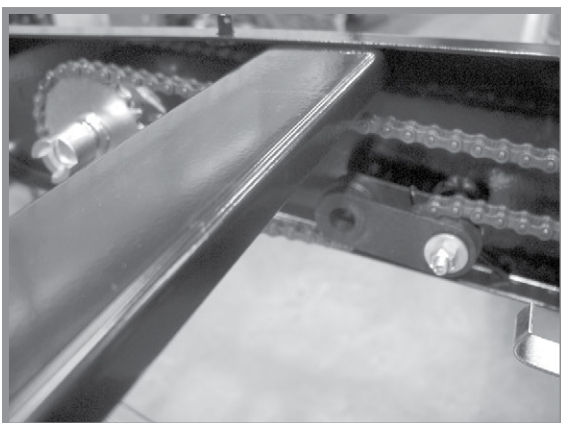
Проверьте и замените ослабленные, изношенные или сломанные пружины, натяжные звездочки и втулки натяжных звездочек.




Привод вакуумного высевающего аппарата задней высевающей секции



Привод вакуумного высевающего аппарата фронтальной высевающей секции

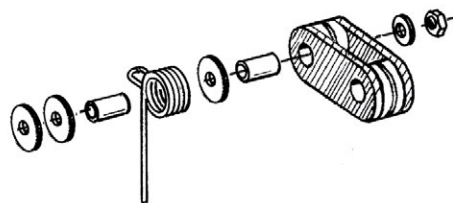


Привод высевающей секции для внесения гранулированных удобрений

Направление движения 



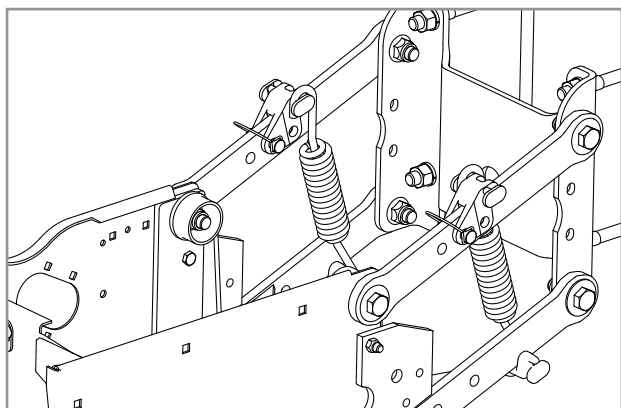
ЗАМЕЧАНИЕ. Установите соединительное звено таким образом, чтобы закрытый торец звена смотрел в направлении движения.



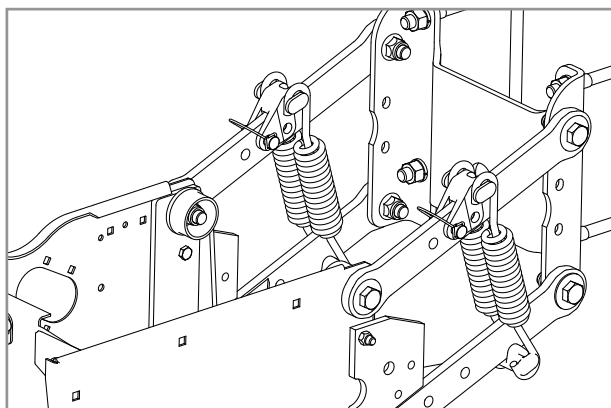
ЗАМЕЧАНИЕ. Разверните натяжитель обратной стороной, если он изношен с одной стороны, что позволит продлить срок его эксплуатации.

ПРИЖИМНЫЕ ПРУЖИНЫ С ВОЗМОЖНОСТЬЮ БЫСТРОЙ РЕГУЛИРОВКИ

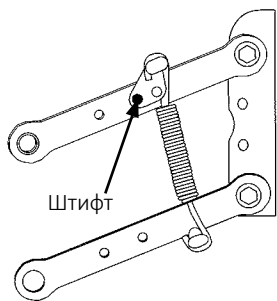
Усиленные прижимные пружины с возможностью быстрой регулировки обеспечивают улучшенное проникновение в тяжелую почву и предотвращают подпрыгивание сеялки в сложных условиях. На каждый ряд используется две пружины (по одной на каждый параллельный рычаг с каждой стороны), если сеялка не оборудована установленными на высевающих секциях дисковыми ножами нулевой обработки почвы. Для дисковых ножей нулевой обработки почвы с креплением на высевающих секциях требуется четыре пружины на ряд.



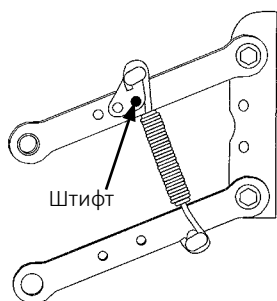
Две пружины на ряд



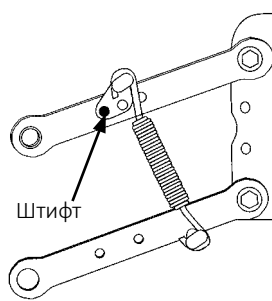
Четыре пружины на ряд



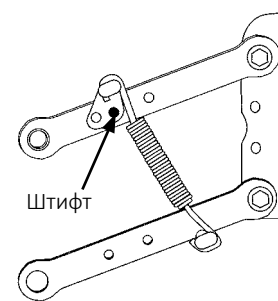
Положение 1 (мин.)



Положение 2



Положение 3



Положение 4 (макс.)

Предусмотрено четыре положения для регулировки усилия прижимных пружин сошника.

Давление прижима прижимной пружины*		
	2 пружины	4 пружины
Положение	Усиленная D21337	Усиленная D21337
1	~20 кг	~36 кг
2	~39 кг	~65 кг
3	~76 кг	~139 кг
4	~113 кг	~213 кг

* Указанное давление не включает вес высевающей секции, семян или дополнительного оборудования.

ПРИМЕЧАНИЕ.
 Пружины должны быть установлены открытой стороной крючков по направлению к семенным бункерам. Это необходимо для предотвращения заедания на регулировочных штифтах крепления пружины.

1. Поднимите сеялку и снимите штифт крепления пружины в верхней части пружины.
2. Переместите крепление в требуемое положение и установите штифт.

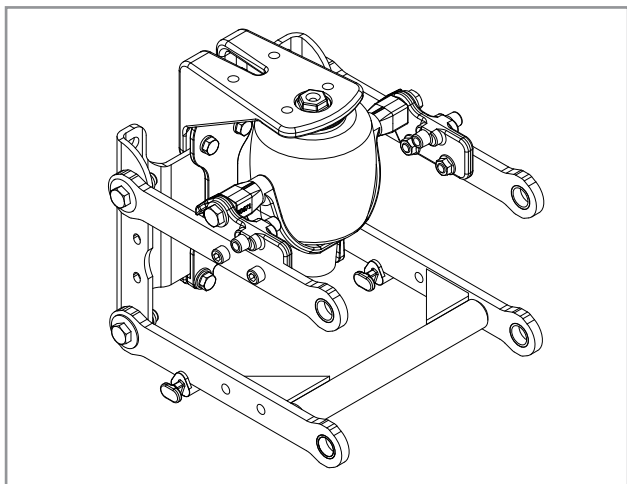
ЗАМЕЧАНИЕ. Отрегулируйте пружины для работы в полевых условиях. Слишком сильное усилие прижима может в сложных условиях привести к тому, что высевающие секции будут поднимать сеялку и выводить приводные колеса из контакта с землей. При слишком слабом усилии прижима в условиях мягкой почвы высевающие секции могут заглубляться слишком глубоко.

ОПЦИОНАЛЬНАЯ СИСТЕМА ПНЕВМАТИЧЕСКОГО ПРИЖИМА

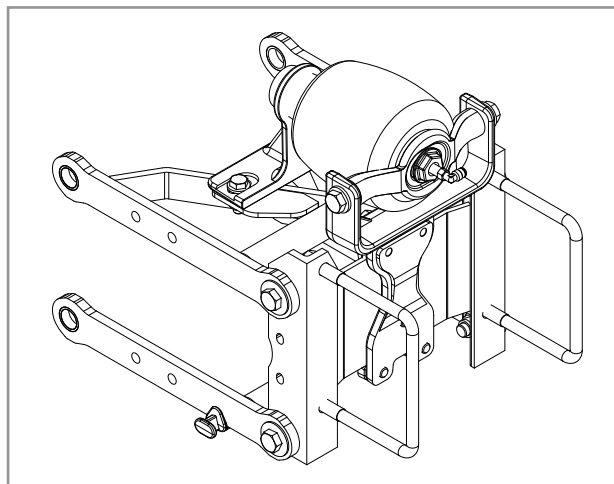
Давление прижима высевающих секций можно регулировать во время работы в соответствии с изменением состояния поля, используя для этого опциональную систему пневматического прижима. Давление регулируется с помощью блока управления, устанавливаемого в кабине. Сжатый воздух для системы пневматического прижима подает установленный на сеялке воздушный компрессор с питанием от сети 12 В пост. тока и оснащенный ресивером объемом ~11,4 л.

В комплект оборудования входят верхний и нижний литые монтажные кронштейны для задних высевающих секций (передние и задние литые детали опор креплений пневмобалонных пружин для фронтальных высевающих секций), пневмобалонные пружины, рассчитанные на давление до 150 фунтов/кв. дюйм (1 МПа), полиамидные шланги с наружным диаметром $\frac{3}{8}$ дюйма, пневматический клапан с двумя электромагнитами, жгут проводов сеялки, а также выполненный из нержавеющей стали 2-дюймовый гидрозакполненный манометр с диапазоном измерений до 160 фунтов/кв. дюйм (1,1 МПа).

В некоторых случаях для использования системы пневматического прижима требуются кронштейны удлинения рычагов секций.

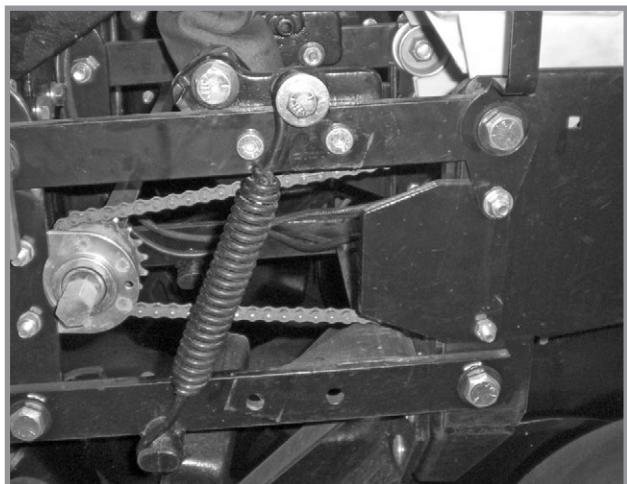


Пневмобалонная пружина задней высевающей секции

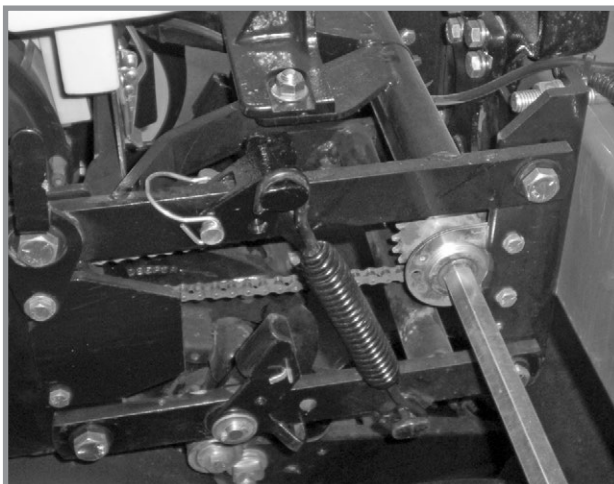


Пневмобалонная пружина фронтальной высевающей секции

ЗАМЕЧАНИЕ. Если требуется обеспечить дополнительный прижим с помощью системы пневматического прижима, у дилера компании Kinze можно приобрести дополнительные пружины. По одной пружине устанавливают на наружной стороне параллельных рычагов с каждой стороны высевающей секции.



Вспомогательные пружины задней высевающей секции



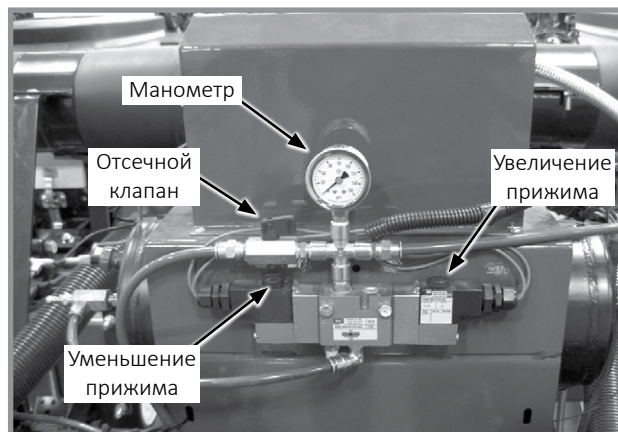
Вспомогательные пружины фронтальной высевающей секции

РАБОТА В ПОЛЕ

ЗАМЕЧАНИЕ. Для более точной настройки регулировку прижима следует выполнять при опущенной сеялке и заглубленных сошниках. Прижим можно регулировать из кабины трактора с помощью пульта управления или на сеялке с помощью клапанов ручного управления на узле компрессора.



Пульт управления



Органы управления на узле воздушного компрессора

РЕГУЛИРОВКА ПРИЖИМА ИЗ КАБИНЫ

Переключите тумблер влево для увеличения прижима или вправо для уменьшения.

РЕГУЛИРОВКА ПРИЖИМА НА СЕЯЛКЕ

Нажмите и удерживайте кнопку увеличения или уменьшения на узле компрессора для соответствующего изменения прижима.

ЗАМЕЧАНИЕ. Значение давления воздуха на манометре НЕ является значением усилия прижима. Для расчета значения усилия прижима необходимо умножить давление воздуха (в фунтах/кв. дюйм) на четыре (4).

БЛОКИРУЕМЫЕ ФРОНТАЛЬНЫЕ ВЫСЕВАЮЩИЕ СЕКЦИИ, ОСНАЩЕННЫЕ ПРУЖИНАМИ ПНЕВМАТИЧЕСКОГО ПРИЖИМА

1. Нажмите и удерживайте кнопку на соленоиде, пока значение на манометре не достигнет 5 фунтов/кв. дюйм.
2. Заблокируйте секции. Инструкции см. в [«Стопорные устройства фронтальных высевающих секций с отдельным высевом» на странице 3-7.](#)
3. Поверните рукоятку отсечного клапана перпендикулярно корпусу клапанов, чтобы перекрыть подачу воздуха в фронтальные высевающие секции.

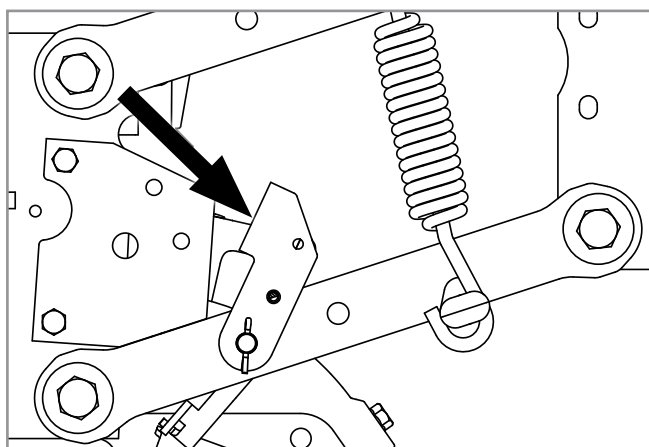
СТОПОРНЫЕ УСТРОЙСТВА ФРОНТАЛЬНЫХ ВЫСЕВАЮЩИХ СЕКЦИЙ С РАЗДЕЛЬНЫМ ВЫСЕВОМ

Стопорные устройства фронтальной высевающей секции фиксируют высевающие секции с раздельным высевом в поднятом положении.

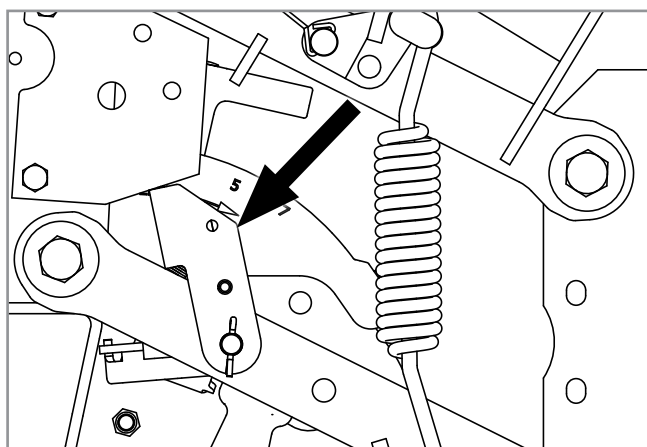


ВНИМАНИЕ!

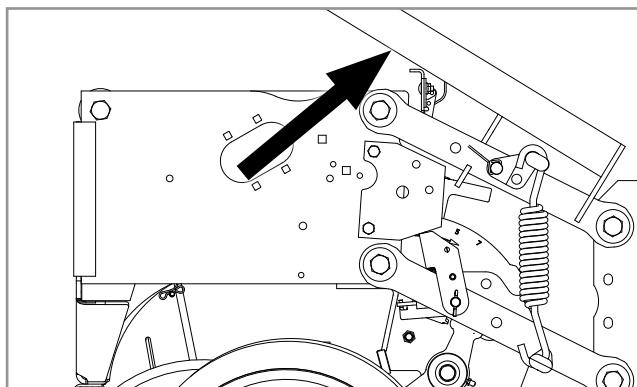
Неправильный подъем высевающих секций может привести к серьезным травмам. Для подъема пустой высевающей секции требуется подъемное усилие минимум 41 кг. Прежде чем пытаться выполнить подъем с помощью данного рычага, задайте минимальное натяжение прижимных пружин, опустите сеялку на землю и опорожните семенной бункер.



Снятая блокировка для работы в полевых условиях



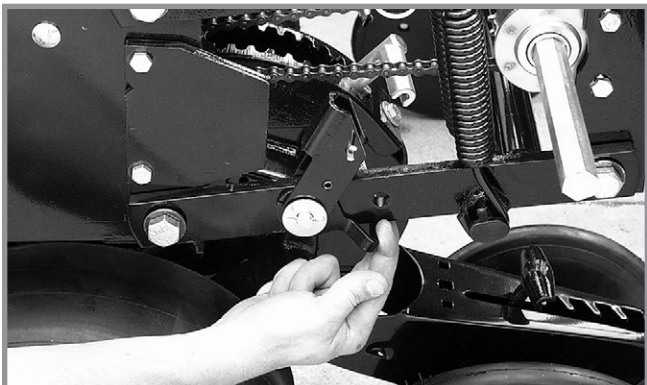
Фронтальная высевающая секция, заблокированная в поднятом положении



Подъемный рычаг, расположенный на фронтальной высевающей секции

Для блокировки в поднятом положении:

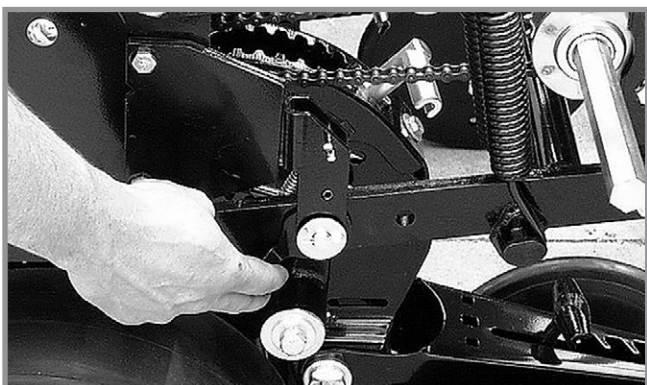
1. Установите минимальное натяжение прижимных пружин.
2. Опустите сеялку в положение высева.
3. Опорожните семенные бункеры.
4. На каждом устройстве блокировки фронтальной высевающей секции переместите пружинный язычок вперед.



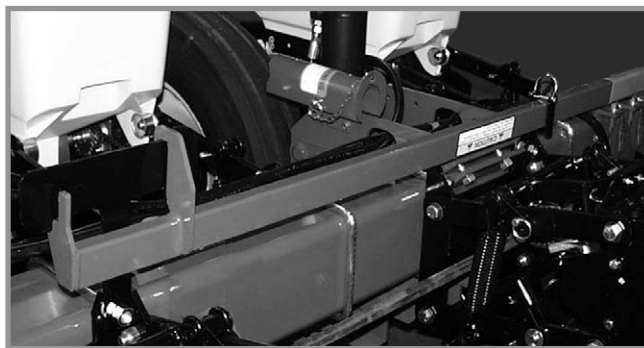
5. Используя подъемный рычаг, поднимите фронтальную высевающую секцию таким образом, чтобы подпружиненные стопорные штифты зафиксировались в заблокированном положении под упорами высевающих секций.
6. Повторите пункты 4 и 5 в отношении остальных фронтальных высевающих секций.

Для отключения устройств блокировки:

1. Опустите сеялку в положение высева.
2. На каждом устройстве блокировки фронтальной высевающей секции переместите пружинный язычок назад.



3. С помощью подъемного рычага поднимите фронтальную высевающую секцию, чтобы подпружиненные стопорные устройства вышли из заблокированного положения. Опустите высевающую секцию на землю.
4. Повторите пункт 3 в отношении остальных фронтальных высевающих секций.



Подъемный рычаг в положении для хранения

ЗВЕЗДОЧКА МУФТЫ ФРОНТАЛЬНОЙ ВЫСЕВАЮЩЕЙ СЕКЦИИ С РАЗДЕЛЬНЫМ ВЫСЕВОМ

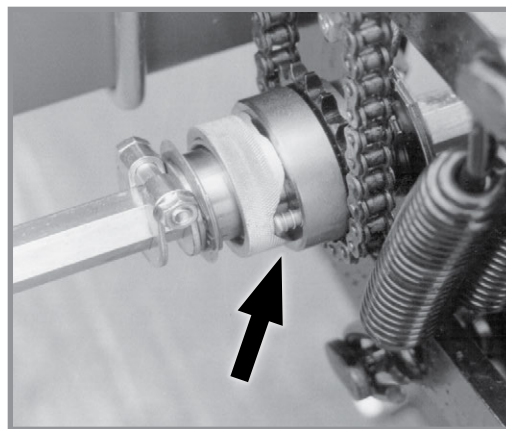
Звездочка муфты фронтальной высевающей секции отключает привод рядов раздельного высева от приводного вала высевающих аппаратов фронтальной высевающей секции только тогда, когда используются задние высевающие секции.

ОТКЛЮЧЕНИЕ

Поверните кольцо с накаткой на $\frac{1}{4}$ оборота. Слегка раскатайте высевающий вал, используя гаечный ключ на $\frac{7}{8}$ дюйма. Это снимет давление с подпружиненных штифтов в муфте и позволит штифтам «выскочить», тем самым отключая привод.

ВКЛЮЧЕНИЕ

Поверните кольцо с насечкой на $\frac{1}{4}$ оборота и проверните высевающий вал гаечным ключом на $\frac{7}{8}$ дюйма, пока приводные штифты не соединятся с приводной звездочкой.



Звездочка муфты раздельного высева












ОТКЛЮЧЕНИЕ ВАКУУМНОГО ШЛАНГА ФРОНТАЛЬНОЙ ВЫСЕВАЮЩЕЙ СЕКЦИИ С РАЗДЕЛЬНЫМ ВЫСЕВОМ



Отключение вакуумного шланга раздельного высева

Когда фронтальные высевающие секции не используются, зафиксируйте конец 2-дюймового (~5 см) вакуумного шланга на каждой высевающей секции на креплении для хранения, расположенном на боковой стороне хвостовика.

ПАРАМЕТРЫ ВАКУУМА

Сельскохозяйственная культура	** Комплект высевающих дисков	Каталожный № высевающего диска	Выталкивающее колесо (цвет)	Ячейки	Диапазон размеров семян	Настройка зоны отсекаателя семян	Значение вакуума, дюймы вод. ст. (см)	Смазка
 Кукуруза ‡ Крупная сахарная кукуруза	G11043X	V1219 (светлосиний)	1-рядное, 5 пальцев (светлосиний)	40	35–70 фунтов / семена 80к (2500–5000 семян/кг)	2	18–20 (46–51)	Графит* Тальк*
 Соевые бобы	G11047X	V1232 (черный)	2 ряда 6 пальцев (черный)	120	2200–4000 семян/фунт (4850–8820 семян/кг)	0	10–14 (25–36)	Графит* Тальк*
 Сахарная свекла	G11045X	V1229 (темно-оранжевый)	1-рядное, 6 пальцев (темно-оранжевый)	60	Гранулированные семена	2	15 (38)	Графит*
 Майло	G11045X	V1229 (темно-оранжевый)	1-рядное, 6 пальцев (темно-оранжевый)	60	10000–20000 семян/фунт (22000–44000 семян/кг)	2	15 (38)	Графит* Тальк*
 Подсолнечник ‡ Мелкая сахарная кукуруза	G11044X	V1230 (серый)	1-рядное, 5 пальцев (серый)	40	Семена подсолнечника масличного № 2, 3, 4	2	12–18 (30–46)	Графит* Тальк*
 Подсолнечник	G11044X	V1230 (серый)	1-рядное, 5 пальцев (серый)	40	Семена подсолнечника масличного № 5	2	5–8 (13–20)	Графит* Тальк*
 Специальный диск 1	G11105X	V1233 (зеленый)	1-рядное, 6 пальцев (зеленый)	60	Хлопчатник	2	15–20 (38–51)	Графит* Тальк (при необходимости)*
 Специальный диск 2	G11106X	V1235 (коричневый)	1-рядное, 6 пальцев (зеленый)	60	Фасоль черная «Прето» и фасоль обыкновенная огородная	2	15–20 (38–51)	Графит* Тальк (при необходимости)*
 Специальный диск 3	G11107X	V1234 (темно-синий)	1-рядное, 6 пальцев (зеленый)	60	Фасоль «Пинто» и северная огородная фасоль, а также соевые бобы с низкой нормой высева	2	15–20 (38–51)	Графит* Тальк (при необходимости)*
 Рапс	G11046X	V1239 (темно-серый)	1-рядное, 10 пальцев (темно-серый)	83	См. раздел «Высев рапса»	0	См. раздел «Высев рапса»	Только графит бренда Kinze
 Диск для пшеницы	G11332X	10783001 (красный)	3 ряда, 9 шипов (красный)	231	17600–44000 семян/кг	§ н/п	15–24 (38–61)	Графит* Тальк при необходимости*

Установите выбранный высевающий диск. Установите вакуумную крышку на высевающий аппарат, совместив шпоночные пазы с головками болтов. Наденьте крышку на аппарат и поверните против часовой стрелки, чтобы зафиксировать ее на месте.

*Для получения дополнительной информации по нормам внесения смотрите раздел «Добавки».

**Включает высевальной диск, выталкивающее колесо и пружину.

‡ Только стандартные бункеры, неприменимо для системы центральных бункеров.

§ Должна быть установлена щетка диска для пшеницы. См. раздел [«Установка щетки диска для пшеницы» на стр. 3-12.](#)

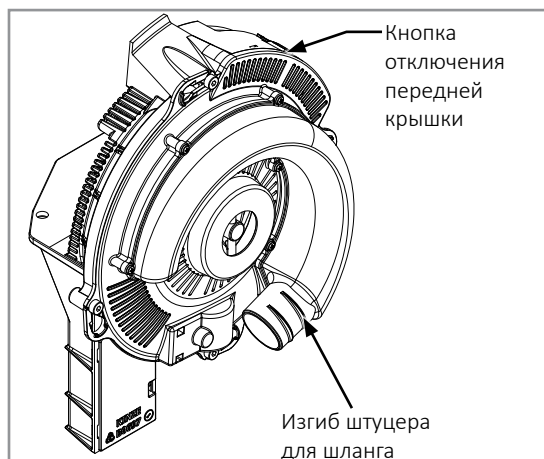
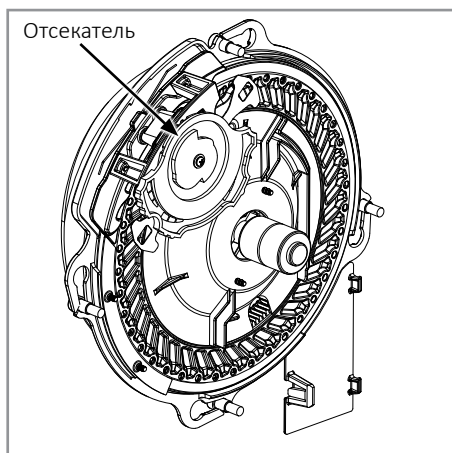
ЗАМЕЧАНИЕ. См. [«Проверка нормы высева» на странице 2-33](#) для получения дополнительной информации. Всегда выполняйте проверку нормы высева в полевых условиях, чтобы убедиться в получении требуемого значения.

ЗАМЕЧАНИЕ. Настройки отсекателя семян имеют диапазон от 0 до 3.

ЗАМЕЧАНИЕ. Смешивание семян различных размеров и форм отрицательно влияет на эффективность работы высевальной аппаратуры. Используйте семена одинакового размера и формы.

ЗАМЕЧАНИЕ. Используйте 1 столовую ложку порошкообразного графита при каждом заполнении стандартного бункера семенами. Обработка семян и наличие посторонних материалов, грязи или мякоти семян может вызывать постепенное снижение наполнения высевальной тарелки (норма высева). См. [«Добавки» на странице 3-16.](#)

ЗАМЕЧАНИЕ. Чрезмерная обработка семян, влажность и малый вес семян могут отрицательно влиять на эффективность работы высевальной аппаратуры. Используйте ½ стакана (~118 мл) талька при каждом стандартном заполнении бункера семенами. Тщательно перемешайте, чтобы покрыть все семена тальком, а также отрегулируйте нормы высева, если это необходимо. Использование талька улучшает поток семян в высевальной аппаратуры, процесс раскладки и внесения семян тарелкой.



ЗАМЕЧАНИЕ. Наличие посторонних материалов в отверстиях высевальной тарелки, например фрагментов семян, их оболочки, стеблей и т. д., может отрицательно повлиять на подачу семян. Использование чистых семян обеспечивает точное дозирование вакуумным высевальной аппаратуры. Ежедневно снимайте высевальные тарелки, чтобы убедиться в отсутствии скопления посторонних материалов в отверстиях тарелок.

Воздух в систему поступает через сетчатые фильтры воздухозаборника, что предотвращает попадание пожнивных остатков или других посторонних материалов в высевальной аппаратуры.

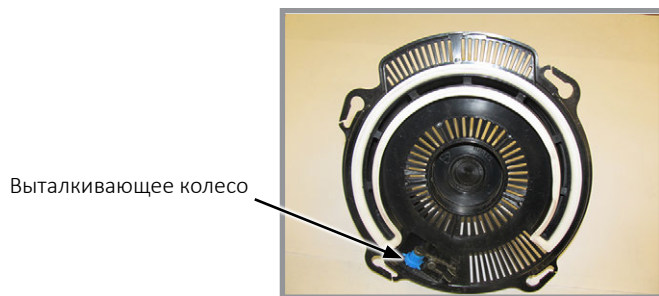
См. [«Техническое обслуживание вакуумного высевальной аппаратуры.» на странице 6-14](#) и [«Подготовка сеялки к хранению» на странице 6-29](#) в разделе «Смазка и техническое обслуживание» для получения дополнительной информации.

УСТАНОВКА ЩЕТКИ ДИСКА ДЛЯ ПШЕНИЦЫ

1. Отсоедините привод высевающего аппарата и снимите семенной бункер и высевающий аппарат.
2. Поверните ступицу высевающего диска по часовой стрелке, чтобы разблокировать и снять высевающий диск.
3. Снимите отсекаТЕЛЬ.
4. Установите щетку диска для пшеницы на место отсекателя.
5. Установите высевной диск на место.



Данная страница намеренно оставлена пустой.



ЗАМЕЧАНИЕ. Использование поврежденных семян или семян, содержащих посторонние материалы, вызывает закупоривание отверстий высевающего диска. Для предотвращения отклонения нормы высева требуется более частая очистка высевающего аппарата.

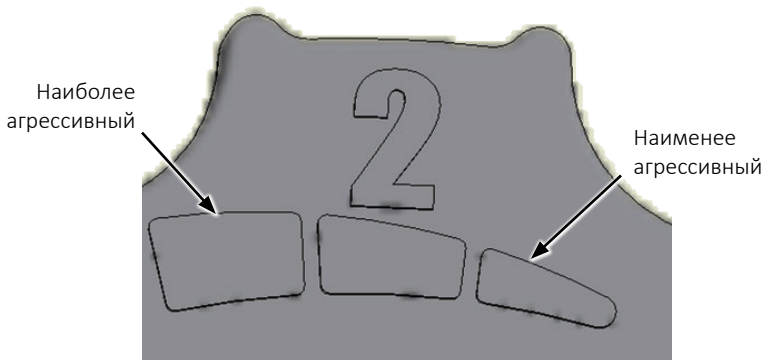
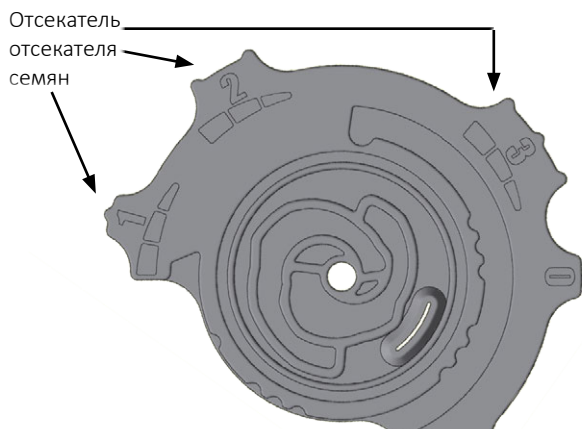
Выталкивающие колеса

Выталкивающие колеса извлекают остатки семян из отверстий высевающего диска. Эти выталкивающие колеса разработаны для конкретных дисков и имеют цветовую маркировку, обозначающую совместимость с дисками.

ПРИМЕЧАНИЕ.	<p>После заполнения установите на место крышки бункера или резервуара, чтобы предотвратить накопление пыли или грязи в высевающем аппарате, что может привести к преждевременному износу.</p>
--------------------	---

ЗАМЕЧАНИЕ. Размер семян, форма семян, обработка семян, скорость хода и норма высева влияют на эффективность работы высевающего аппарата.

1. Подберите высевающий диск и выталкивающее колесо под соответствующую культуру и норму высева.



Регулировочное колесо отсекаателя семян

2. Установите начальные настройки колеса отсекаателя семян. Размер семян, форма семян, обработка семян, скорость хода и норма высева влияют на эффективность работы высевальной секции.
3. При работающем вакуумном вентиляторе опустите сеялку в положение высева. Затем необходимо проехать вперед короткое расстояние, чтобы загрузить семена в ячейки высевальных дисков.
4. Установите начальное значение уровня вакуума в соответствии с приведенными таблицами.

ЗАМЕЧАНИЕ. Уровень вакуума будет намного ниже, если ячейки высевальных дисков пусты. Загрузите все ячейки для семян перед установкой уровня вакуума.

ЗАМЕЧАНИЕ. Запустите всасывающий вентилятор на 3–5 минут для достижения нормальной рабочей температуры масла перед выполнением окончательной регулировки уровня вакуума.

5. Установите начальное значение уровня вакуума в соответствии с приведенными таблицами.

ЗАМЕЧАНИЕ. Уровень вакуума будет намного ниже, если ячейки высевальных дисков пусты. Загрузите все ячейки для семян перед установкой уровня вакуума.

ЗАМЕЧАНИЕ. Запустите всасывающий вентилятор на 3–5 минут для достижения нормальной рабочей температуры масла перед выполнением окончательной регулировки уровня вакуума.

ОЧИСТКА ВЫСЕВАЮЩЕГО АППАРАТА

ЗАМЕЧАНИЕ. Использование поврежденных семян или семян, содержащих посторонние материалы, вызывает закупоривание отверстий ячеек для внесения семян. Для предотвращения отклонения нормы высева требуется более частая очистка высевальной секции.

Для поддержания генетической чистоты семян требуется выполнять тщательную очистку высевальной секции.

1. Отсоедините привод высевальной секции и снимите семенной бункер и высевальной аппарат.
2. Сбросьте семена с правого заднего угла бункера в контейнер.
3. Положите бункер на правую сторону. Нажмите кнопку отключения и поверните вакуумную крышку высевальной секции по часовой стрелке, чтобы совместить шпоночные пазы с головками болтов. Снимите крышку.
4. Поверните ступицу высевального диска по часовой стрелке, чтобы разблокировать и снять высевальной диск.
5. Опорожните высевальной аппарат.
6. Тщательно осмотрите высевальной аппарат. Убедитесь, что все семена удалены.
7. Установите на место высевальной диск. Установите вакуумную крышку.

ДОБАВКИ

ГРАФИТ

Использование графита рекомендуется для улучшения потока семян, обеспечения смазки высевающего аппарата и снятия накапливаемого статического заряда. Среди доступных сухих смазок семян графит является наиболее эффективным и простым в использовании и не требует механического перемешивания.

СТАНДАРТНЫЕ БУНКЕРЫ

Добавляйте к семенам 1 столовую ложку **порошкообразного графита** при каждом заполнении бункеров. Регулярное использование графита продлевает срок службы компонентов высевающего аппарата, обеспечивает более точное соблюдение расстояния между семенами и уменьшает образование отложений средств для обработки семян.

Норма внесения смазки	
Графит	
Стандартные бункеры	1 стол. ложка (~15 мл)/каждое заполнение бункера
Центральные бункеры для семян	1-фунтовая емкость на бункер (~0,5 кг)
Тальк-Графит 80/20	
Стандартные бункеры	½ стакана (~120 мл*)
Центральные бункеры для семян	8 фунта на бункер (~4 кг)*
Тальк	
Стандартные бункеры	¼ стакана (~59 мл*)
Центральные бункеры для семян	4 фунта на бункер (~2 кг)*
* Удвойте количество талька для подсолнечника.	

ЗАМЕЧАНИЕ. НЕ вносите графит только в центральную часть бункера. Он будет слишком быстро просачиваться через семена и не будет распределяться равномерно, как это необходимо.

Вносите графит по внешнему периметру бункера.

БУНКЕРЫ ASD

При каждом заполнении центрального семенного бункера добавляйте 1 фунт (~0,5 кг) порошкообразного графита. При заполнении центральных семенных бункеров графит необходимо добавлять слоями. Регулярное использование графита продлевает срок службы компонентов высевающего аппарата, обеспечивает более точное соблюдение расстояния между семенами и уменьшает образование отложений средств для обработки семян.



Добавление графита в стандартный бункер



Добавление графита в центральный бункер для семян

ЗАМЕЧАНИЕ. Чтобы замедлить образование отложений средств для обработки семян на компонентах высевающего аппарата, может потребоваться добавить дополнительное количество графита. Из-за использования дополнительного количества графита может требоваться более частая очистка датчиков семяпроводов.

ТАЛЬК-ГРАФИТ 80/20

Тальк-графитовая смазка предназначена для обработки семян и сочетает в себе достоинства как талька, так и графита. Смазка поглощает влагу, предотвращая закупоривание, сводит к минимуму накопление статического электричества, обеспечивает улучшенное прохождение семян, а также смазывает семена и высевальные аппараты.

Стандартные бункеры

Равномерно перемешивайте 1/2 стакана тальк-графита 80/20 с семенами при каждом заполнении бункеров. Регулярное использование графита продлевает срок службы компонентов высевального аппарата, обеспечивает более точное соблюдение расстояния между семенами и уменьшает образование отложений средств для обработки семян.

ЗАМЕЧАНИЕ. Тальк-графитовую смазку НЕОБХОДИМО равномерно смешивать с семенами во время заполнения.

Центральные бункеры для семян

При каждом заполнении центрального бункера для семян добавляйте 8 фунтов тальк-графита 80/20. Регулярное использование графита продлевает срок службы компонентов высевального аппарата, обеспечивает более точное соблюдение расстояния между семенами и уменьшает образование отложений средств для обработки семян.

ЗАМЕЧАНИЕ. Тальк-графитовую смазку НЕОБХОДИМО равномерно смешивать с семенами во время заполнения.

ТАЛЬК

В дополнение к графитовой смазке в качестве влагопоглотителя может быть использована **тальковая смазка для семян**. Влагопоглотитель может улучшить подачу семян и/или **замедлить образование отложений средств для обработки семян на компонентах аппарата**.

1. Заполните бункер семенами на 1/2, добавьте 1/4 стакана (~59 мл) (стандартный бункер) или 2 фунта (~1 кг) (система центральных бункеров) талька и **тщательно перемешайте**.
2. Завершите процедуру заполнения бункера, добавьте еще 1/4 стакана (~59 мл) (стандартный бункер) или 2 фунта (~1 кг) (система центральных бункеров) талька и **тщательно перемешайте**.
3. При необходимости измените количество талька, чтобы им были покрыты все семена, не допуская при этом накопления талька в нижней части бункера.

При повышенной влажности и/или дополнительной обработке мелкозернистых семян может потребоваться использование дополнительного количества талька для поддержания надлежащей производительности высевального аппарата.

ЗАМЕЧАНИЕ. Жидкости для обработки семян или бактериальные растворы могут образовывать отложения на высевальном диске или щетке. Регулярно проверяйте норму высева и/или подачу семян при использовании каких-либо жидкостей для обработки семян.

Полностью смешайте все средства для обработки с семенами, следуя рекомендациям производителей. Если средство для обработки семян высыпать сверху на семена после заполнения бункера, оно может не смешаться с семенами надлежащим образом и может стать причиной закупорки, снижения нормы высева или нарушения работы высевального аппарата.

РАЗДЕЛ ПО ВЫСЕВУ РАПСА

ИЗ-ЗА ВОЗМОЖНЫХ ПОТЕРЬ СЕМЯН ЧЕРЕЗ ФИЛЬТР РАЗЪЕМА ДЛЯ ПОДАЧИ СЕМЯН, КОМПАНИЯ KINZE НЕ РЕКОМЕНДУЕТ ВЫСЕВАТЬ РАПС С ИСПОЛЬЗОВАНИЕМ СЕЯЛОК С СИСТЕМОЙ ЦЕНТРАЛЬНЫХ БУНКЕРОВ.

НАСТРОЙКИ МОНИТОРА

КРМ III	
Тип высевающего аппарата:	Вакуумный
Звездочка высевающего аппарата:	28 зубьев
Тип семян:	Прочие мелкие семена
Семян на оборот:	83
Размер семян:	1
Система разделения рядов Interplant:	Включить

Для получения дополнительной информации см. руководство по эксплуатации монитора КРМ III.

ЗАМЕЧАНИЕ. Для мониторов Ag Leader InCommand и Integra устанавливайте значение чувствительности 1. Для получения дополнительной информации см. руководство по эксплуатации монитора.

ЗАМЕЧАНИЕ. Из-за малого размера семян и высоких норм высева в некоторых условиях возможны сбои в работе датчика семян высевающей секции. В связи с этим мониторы КРМ III и Ag Leader InCommand или Integra могут отображать неточную картину высева. Возможно, потребуется отрегулировать аварийный сигнал точности высева на мониторе (либо отключить звук) из-за ложных срабатываний сигнала. Рекомендуется чаще проводить проверки в полевых условиях.

ПАРАМЕТРЫ ВАКУУМА

Из-за размера семян рапса и отклонений в их весе настройки высева могут различаться. Рекомендуется выполнить проверку на испытательном стенде Kinze T4000, чтобы проверить настройку вакуума и добиться максимальной точности высева. Обратитесь к дилеру Kinze для проведения испытаний.

Установите нужное значение вакуума на основе значения, полученного в ходе испытаний (рекомендуется) или используйте предварительные значения из приведенной ниже таблицы.

Если выполнить испытание невозможно, проведите измерение на 20–50 образцах семян и определите средний диаметр семян (максимальный размер семени из ширины/длины/высоты).

Целевая скорость (км/ч)	Целевая норма высева	Целевое значение вакуума (дюймы (см) вод. столба)		
		Диапазон диаметров мелких семян: 1,2–2,0 мм (средний: 1,6 мм)	Диапазон диаметров средних семян: 1,5–2,5 мм (средний: 2,0 мм)	Диапазон диаметров крупных семян: 1,6–3,1 мм (средний: 2,6 мм)
8	350000	4 (10)	4 (10)	6 (15)
8	500000	4 (10)	6 (15)	8 (20)
8	650000	4 (10)	8 (20)	12 (30)
8	800000	4 (10)	12 (30)	16 (40)
10	350000	4 (10)	6 (15)	8 (20)
10	500000	4 (10)	8 (20)	12 (30)
10	650000	4 (10)	10 (25)	14 (35)
10	800000	6 (15)	12 (30)	16 (40)

ДОБАВКИ

Рапс

Очень важно использовать графит для нейтрализации электростатических свойств рапса.

Тщательно смешайте рапс с графитом Kinze в закрытом контейнере. Перемешивайте до тех пор, пока все семена не будут равномерно покрыты графитом. Излишки графита останутся на дне контейнера. Рекомендуется приготовить равное количество смеси семян с графитом отдельно для каждого бункера. Это поможет контролировать эффективность посева по каждому ряду.

Используйте примерно 1 ст. ложку (~15 мл) графита на 3–4 л семян.

ЗАМЕЧАНИЕ. Для достижения максимальной эффективности **НЕОБХОДИМО** использовать графит марки Kinze.

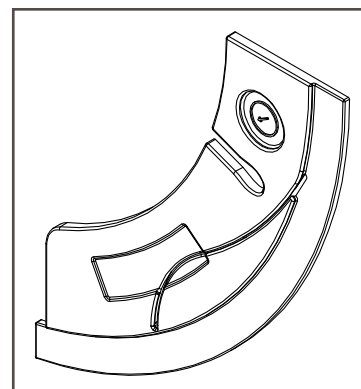


ТАБЛИЦЫ НОРМ ВЫСЕВА

Таблицы норм посева рапса см. в разделе [«Общая информация о нормах посева» на странице 5-1](#) данного руководства.

ИЗОЛИРУЮЩИЕ ПРОКЛАДКИ ДЛЯ ВАКУУМНЫХ ВЫСЕВАЮЩИХ АППАРАТОВ ПРИ ПОСЕВЕ РАПСА

Для успешного и эффективного посева рапса сеялками, оборудованными Blue Drive, в вакуумные высевающие аппараты необходимо установить дополнительные изолирующие прокладки, предотвращающие дробление семян, которое в противном случае приводит к закупорке высевающего диска. Данные прокладки обязательны для сеялок с Blue Drive, но также дают ощутимые преимущества при использовании с сеялками с приводом от контактного колеса. Ниже приведены подробные инструкции по процессу установки и снятия прокладок, а также промывке высевающих дисков.

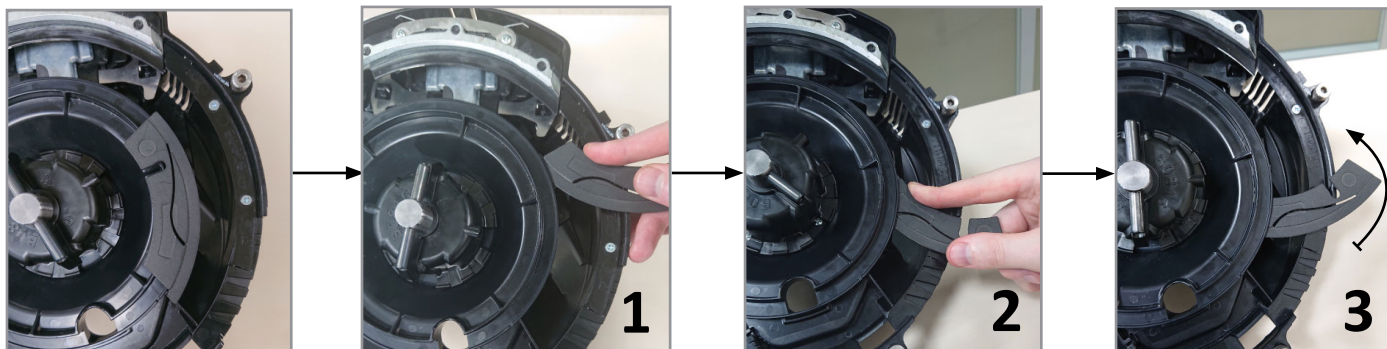


Изолирующая прокладка высевающего аппарата для посева рапса

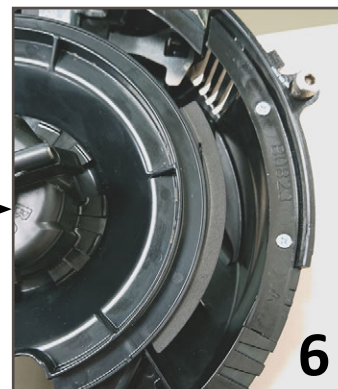
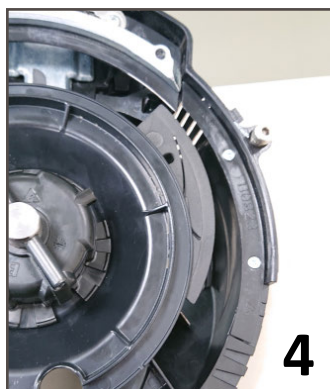


Место прокладки на дефлекторе

Установка изолирующей прокладки:



1. Начните установку изолирующей прокладки, заведя ее задний конец в показанный на рисунке зазор, действуя прокладкой, как ножом (рис. 1).
2. Заведя прокладку в зазор, поверните ее влево примерно на 90° (рис. 2 и 3).
3. Продолжая оказывать давление, пальцами перемещайте прокладку в требуемом направлении, пока она не будет надежно вставлена (продольный профилированный вырез в прокладке выровнен с профилем дефлектора вакуумного высевающего аппарата, сверху которого она установлена, а сама прокладка встала на место со щелчком) (рис. 4, 5 и 6).



Снятие изолирующей прокладки:

Для снятия изолирующей прокладки надавите пальцами на один конец, при этом вытягивая другой (см. приведенный выше рисунок).

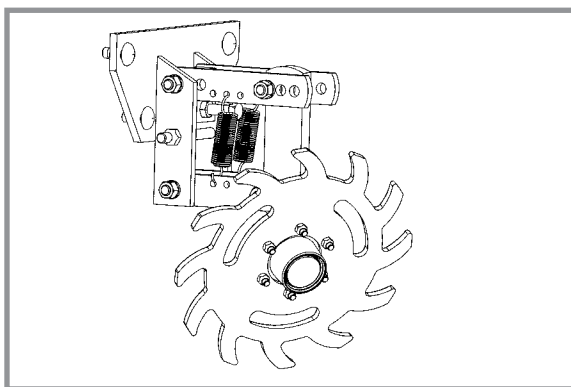
Промывка высевающих дисков:

При высеве рапса высевающие диски необходимо будет периодически чистить и мыть с мылом, чтобы удалить скопившиеся масла и загрязнения, которые мешают эффективной работе диска. Поддерживайте чистоту высевающих дисков для обеспечения максимально эффективного посева.



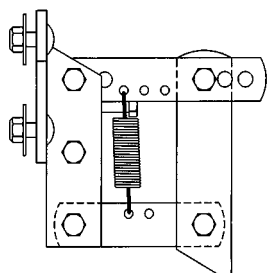
КОЛЕСО ДЛЯ ПОЖНИВНЫХ ОСТАТКОВ С КРЕПЛЕНИЕМ НА ВЫСЕВАЮЩЕЙ СЕКЦИИ

Колеса для пожнивных остатков с креплением на высевающей секции используются на задних и фронтальных высевающих секциях.

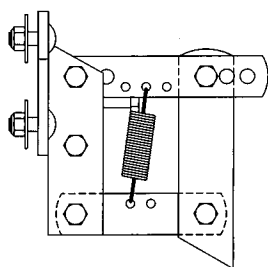


Колесо для пожнивных остатков с креплением на высевающей секции

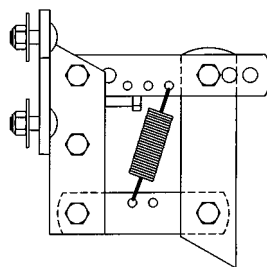
Две регулируемые пружины на каждой параллельной тяге колес для пожнивных остатков обеспечивают регулировку усилия прижима. Положение 1 обеспечивает минимальное усилие прижима, а положение 3 — максимальное усилие.



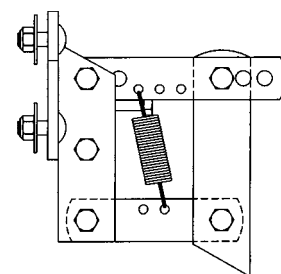
Положение 1 (мин.)



Положение 2



Положение 3 (макс.)

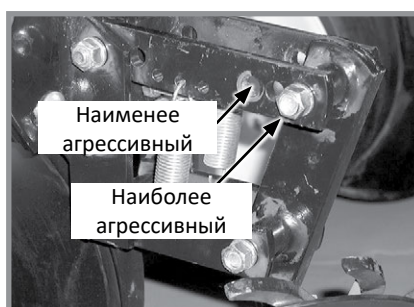


Дополнительный подъем и свободное перемещение

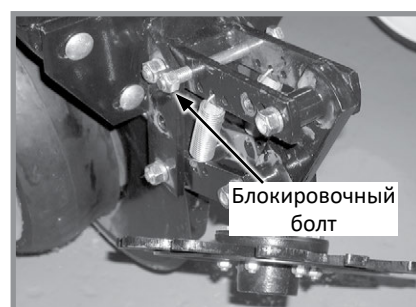
Поднимите высевающую секцию и измените положение пружин, чтобы отрегулировать усилие прижима.



Регулировка глубины колес



Регулировка угла колес



Блокировка колеса

Максимальная глубина для рыхлой почвы настраивается с помощью болта с резьбой по всей длине и контргайки, расположенных на верхней тяге. Начальная настройка составляет 1¼ дюйма (4,4 см) над заглублением двухдисковых сошников высевающей секции.

С помощью трех отверстий на верхней тяге осуществляется регулировка угла колес. Если при установленном в максимально вертикальном положении крепление колеса использовать заднее отверстие в верхней тяге, угол колеса для пожнивных остатков будет наиболее агрессивным. Перемещение крепления колеса в переднее отверстие приводит к получению менее агрессивного угла колес для пожнивных остатков, который применяется при обработке рыхлой почвы с образованием мульчирующего слоя.

Чтобы заблокировать колесо для пожнивных остатков, извлеките блокировочный болт ½ x 5 дюймов, поднимите колесо для пожнивных остатков и установите болт.

ДИСКОВЫЕ НОЖИ ДЛЯ НУЛЕВОЙ ОБРАБОТКИ ПОЧВЫ, УСТАНОВЛИВАЕМЫЕ НА ВЫСЕВАЮЩИЕ СЕКЦИИ



Дисковые ножи нулевой обработки почвы с креплением на высевающей секции с пузырьчатыми дисками размером 1" (25 мм), волнистыми (8 волн) дисками размером 1" (25 мм) или волнистыми (13 волн) дисками размером ¾" (19 мм) могут использоваться на задних и фронтальных высевающих секциях (показаны волнистые диски размером ¾" (19 мм)). Для использования дисковых ножей нулевой обработки почвы с креплением на высевающих секциях требуется четыре прижимные пружины с возможностью быстрой регулировки. См. пункт «Пружины с возможностью быстрой регулировки».

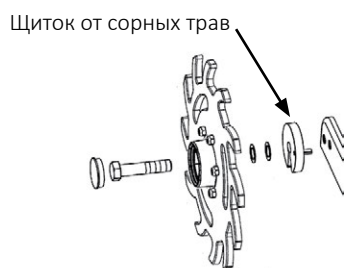
Выверните дисковый нож относительно двухдисковых сошников высевающей секции. Для выполнения регулировки необходимо ослабить четыре крепежных болта, переместить рычаг дискового диска и затянуть болты. В вилкообразном кронштейне можно задать одно из четырех положений дискового диска с шагом 1,27 см. Исходное положение — верхнее отверстие. Переместите нож по мере его износа в одно из трех нижних отверстий, чтобы поддерживать положение дискового диска на уровне дисковых сошников или немного выше. Расположите дисковый нож ниже диапазона заглабления ножей двухдискового сошника в условиях очень твердой почвы, например уплотненной колеи, чтобы улучшить проникновение сошника в почву и разрезание остатков на поверхности.

Проверьте рабочую глубину, опустив сеялку на ровную бетонную поверхность и проверив взаимное расположение дискового диска и диска сошника высевающей секции. Убедитесь, что сеялка выровнена в горизонтальном направлении, а дисковый нож располагается перпендикулярно раме сеялки и выровнен относительно дискового сошника высевающей секции.

ЗАМЕЧАНИЕ. Затяните крепеж оси (½ дюйма) моментом ~163 Н·м.

КОЛЕСА ДЛЯ ПОЖНИВНЫХ ОСТАТКОВ С КРЕПЛЕНИЕМ НА ДИСКОВЫХ НОЖАХ

Колеса для пожнивных остатков с креплением на дисковых ножах разработаны для использования на задних и фронтальных высевающих секциях. Если сеялка оснащена колесами для пожнивных остатков с креплением на дисковых ножах, то необходимо использовать выносные кронштейны удлинения рычагов высевающих секций на четырех центральных задних высевающих секциях.




ЗАМЕЧАНИЕ. Отверстие в щитке от сорных трав должно быть направлено вниз.



Колеса для пожнивных остатков фиксируются на дисковых ножах, устанавливаемых на высевающей секции, с помощью двух винтов с шестигранными головками и втулок, что обеспечивает плавающее перемещение узла. Болт оси имеет два положения, соответствующие блокировке колес или расположению в шахматном порядке. Регулировка глубины осуществляется с помощью подпружиненного кулачка и штифта, устанавливаемых в одно из 11 положений с шагом ~6 мм. Выступ на кулачке обеспечивает фиксацию колес.


Щиток от сорных трав на внутренней стороне каждого колеса предотвращает наматывание сорных трав, что может привести к преждевременному выходу из строя подшипника.

БУНКЕР И ПРИВОД ДЛЯ ВНЕСЕНИЯ ГРАНУЛИРОВАННЫХ УДОБРЕНИЙ



ОСТОРОЖНО!

Сельскохозяйственные удобрения могут привести к серьезным травмам или гибели людей, животных и растений или могут серьезно повредить почву, оборудование или имущество. Изучите все этикетки и инструкции производителей химических веществ и оборудования и строго следуйте приведенным указаниям.



Бункер для гранулированных удобрений имеет емкость ~0,04 м³.

При заполнении бункера убедитесь, что в него не попали посторонние объекты. Установите на место крышки бункера после заполнения, чтобы предотвратить накопление грязи и влаги.

Дозирующий затвор в нижней части бункера регулирует норму внесения. См. «Таблицы норм высева сухих инсектицидов и гербицидов» в данном руководстве. Выполните калибровку, следуя инструкциям производителя удобрений.



Бункер для гранулированных удобрений

Приводную муфту для внесения ГРАНУЛИРОВАННЫХ УДОБРЕНИЙ и вал высевающего аппарата можно отсоединить и подсоединить путем поворота рукоятки на задней опорной панели бункера.

Поверните рукоятку на ¼ оборота против часовой стрелки для отключения или на ¼ оборота по часовой стрелке для отключения.

Отверстия с пазами в опорной панели и корпусе муфты позволяют осуществлять взаимное выравнивание соединителя привода муфты и вала высевающего аппарата.

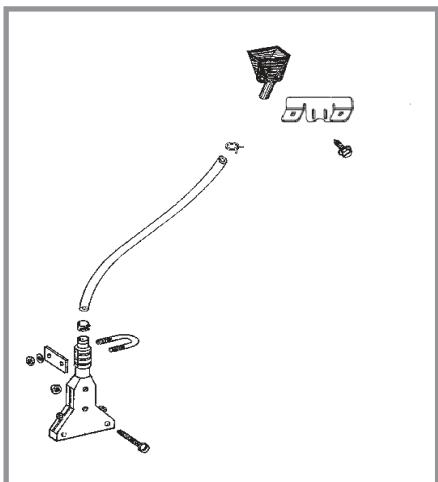


Отсоединение привода для внесения гранулированных удобрений

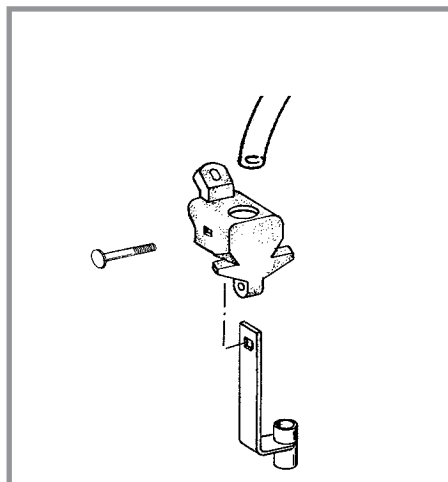
ВАРИАНТЫ АППЛИКАТОРОВ ДЛЯ ГРАНУЛИРОВАННЫХ УДОБРЕНИЙ

Гранулированные удобрения могут вноситься напрямую в борозды, а также с помощью аппликатора ~12 см (4½") с компенсацией наклона.

ЗАМЕЧАНИЕ. Задний аппликатор для гранулированных удобрений не совместим с заделывающими дисками/одиночными прикатывающими колесами.



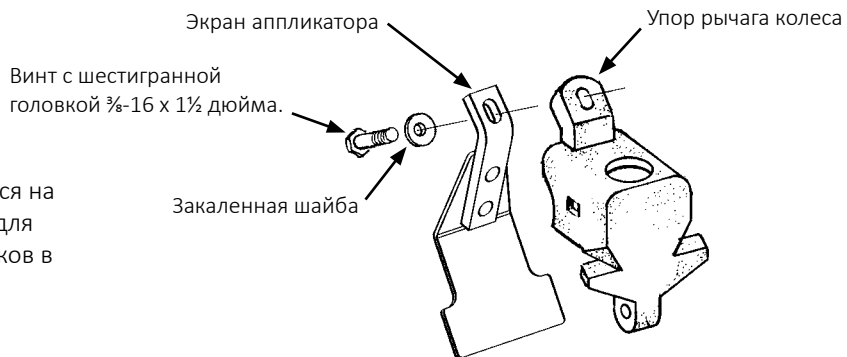
Внесение с помощью аппликатора
~11 см (4½") с компенсацией наклона



Прямое внесение в борозды

ЭКРАН АППЛИКАТОРА ДЛЯ ВНЕСЕНИЯ ГРАНУЛИРОВАННЫХ УДОБРЕНИЙ

Дополнительный экран аппликатора для ГРАНУЛИРОВАННЫХ УДОБРЕНИЙ устанавливается на нижней стороне упора рычага колеса и служит для предотвращения застревания пожнивных остатков в аппликаторе.

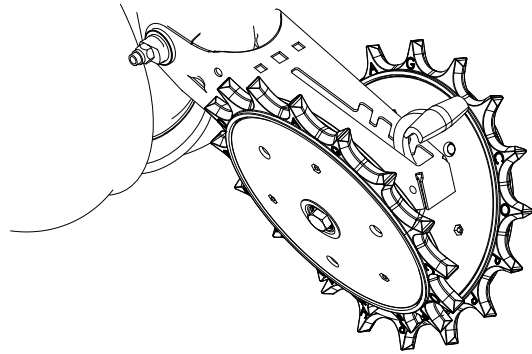


Установка экрана аппликатора для
гранулированных удобрений

ЗУБЧАТОЕ ЗАДЕЛЫВАЮЩЕЕ КОЛЕСО

Зубчатые заделывающие колеса раздробляют боковую стенку, позволяя корням проникать через почву. Они могут быть использованы на задних и фронтальных высевающих секциях.

Расположите зубчатые заделывающие колеса прямо напротив друг друга, установив в крайние задние отверстия на рычаге заделывающего колеса. Настройте колеса так, чтобы расстояние между ними в самой ближней точке составляло 2,5–3,1 см. При выполнении большого объема работ по заделыванию установите колеса в крайнее переднее отверстие. Это позволит уменьшить снос высевающей секции.

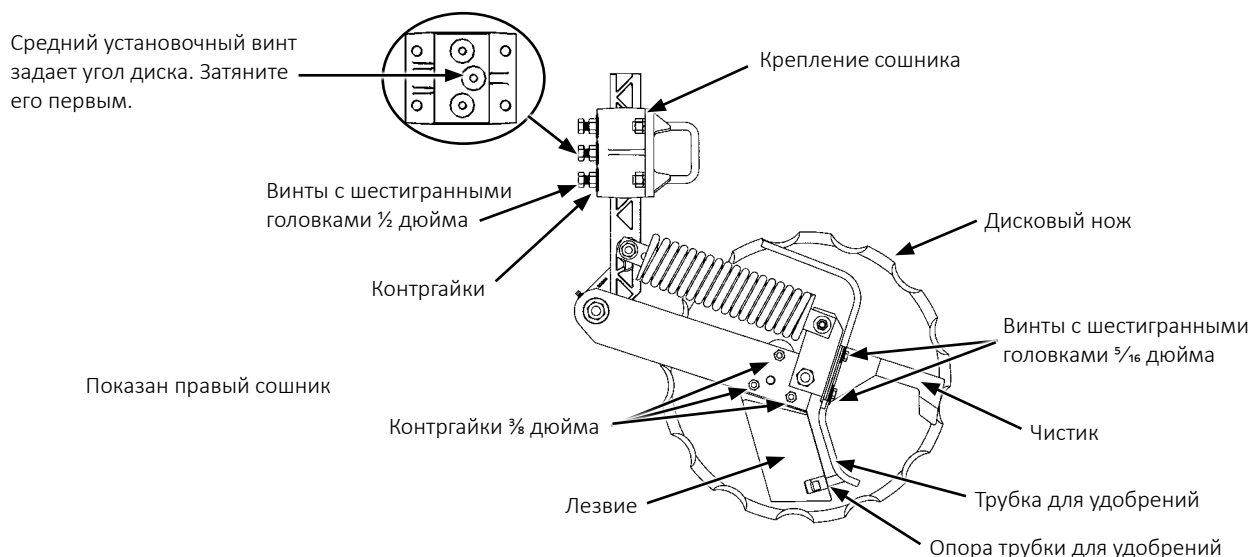


Зубчатое заделывающее колесо с креплением на высевающей секции

ОБЗОР СИСТЕМЫ

Внесением удобрений можно управлять через дисплей Blue Vantage, если сеялка оснащена Blue Drive. Оператор может увеличить или уменьшить норму внесения удобрений, включить или выключить их внесение, а также загрузить предписания. См. руководство по Blue Vantage для получения более подробной информации, если применимо.

ЗУБЧАТЫЕ ОДНОДИСКОВЫЕ СОШНИКИ



Регулировка зубчатого однодискового сошника



ВНИМАНИЕ!

При разборке данного узла из него может выбросить сжатую пружину. Это может привести к травмам. Не разбирайте данный узел.

Дисковые ножи очень острые и могут нанести порезы и причинить серьезные травмы. Надевайте перчатки при работе на узле или при проворачивании дисковых ножей вручную.

ПРИМЕЧАНИЕ.

Запрещается ударять по лезвию тяжелыми предметами. Это приведет к повреждению лезвия.

Если зазор между лезвием и дисковым ножом будет слишком большим, почва или пожнивные остатки могут застревать между ножом и лезвием и нож перестанет вращаться.

1. Отрегулируйте взаимное расположение лезвия и дискового диска. Ослабьте или затяните контргайки $\frac{3}{8}$ дюйма, чтобы отрегулировать положение всей передней кромки лезвия по отношению к дисковому ножу. Проверните нож и убедитесь, что имеется небольшое сопротивление вращению и нож не вращается по инерции. Если это необходимо, повторно отрегулируйте соприкосновение лезвия и диска.

ПРИМЕЧАНИЕ.

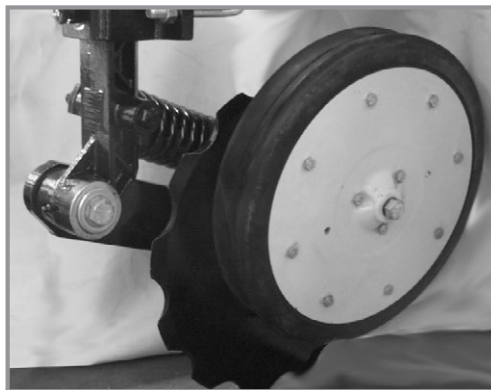
Отведите трубку для жидких удобрений с траектории движения почвы, проходящей через лезвие. Трубка для удобрений и опора будут быстро изнашиваться, если их не отрегулировать надлежащим образом.

2. Отрегулируйте чистик и трубку для удобрений. Ослабьте два винта с шестигранными головками $\frac{5}{16}$ дюйма. Отрегулируйте чистик таким образом, чтобы он едва касался дискового диска. Отрегулируйте трубку для удобрений таким образом, чтобы он находился по центру между лезвием и дисковым ножом. Затяните винты. Проверните нож и убедитесь, что имеется небольшое сопротивление вращению и нож не вращается по инерции. Повторите действия при необходимости. Вставьте плоскую монтировку или отвертку между лезвием и трубкой для удобрений над опорой трубки. Аккуратно отогните трубку примерно на 6–10 мм от дискового ножа.

ЗАМЕЧАНИЕ. Максимальное заглубление дискового ножа составляет 4 дюйма (~10 см).

3. Отрегулируйте заглубление диска. Ослабьте три винта с шестигранными головками $\frac{1}{2}$ дюйма и контргайки в креплении сошника. Поднимите или опустите сошник до требуемой глубины. Сначала затяните центральный винт с шестигранной головкой и контргайку, чтобы задать требуемый угол дискового диска. Затяните остальные винты с шестигранными головками и контргайки. Затяните винты с шестигранными головками и Гайки моментом 77 Н·м Проверьте зазор шланга для удобрений и отрегулируйте при необходимости.

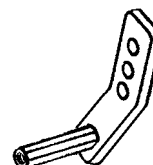
РЕГУЛЯТОР ЗАГЛУБЛЕНИЯ/КОПИРУЮЩЕЕ КОЛЕСО ДЛЯ ЗУБЧАТОГО ОДНОДИСКОВОГО СОШНИКА ДЛЯ ВНЕСЕНИЯ УДОБРЕНИЙ



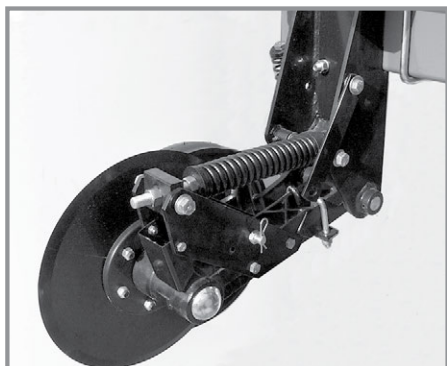
Регулятор заглубления/копирующее колесо зубчатого однодискового сошника

Регулятор заглубления/копирующее колесо для зубчатого однодискового сошника для внесения удобрений используется в том случае, когда требуется дополнительное копирующее устройство для обеспечения заданного заглубления сошника для внесения удобрений. Регулятор заглубления/копирующее колесо крепится на зубчатом однодисковом сошнике для внесения удобрений с помощью монтажного блока, устанавливаемого на поворотном рычаге через подшипник дискового ножа с помощью крепежа $\frac{3}{8}$ дюйма.

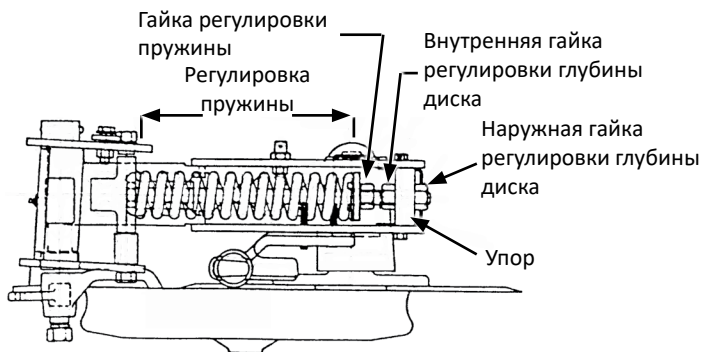
Регулировка глубины осуществляется с помощью трех регулировочных отверстий в монтажном блоке регулятора заглубления/копирующего колеса. Перемещение регулятора заглубления/копирующего колеса увеличивает/уменьшает глубину с шагом около 25 мм относительно настроек заглубления диска, установленных на вертикальной монтажной стойке.



УСИЛЕННЫЙ ОДНОДИСКОВЫЙ СОШНИК ДЛЯ ВНЕСЕНИЯ УДОБРЕНИЙ



Усиленный однодисковый сошник



Показана конфигурация для правой стороны (вид сверху)

При использовании усиленного однодискового сошника для внесения удобрений рекомендуется вносить удобрения на расстоянии 9–10 см от ряда.

ПРИМЕЧАНИЕ.

Запрещается размещать удобрения на расстоянии менее 5 см от ряда, так как это может привести к повреждению семян.

Максимальное заглубление сошника составляет приблизительно 13 см, при условии что рама сеялки расположена ровно и на рабочей высоте 51 см. На глубину внесения может незначительно влиять состояние почвы.

Поднимите сеялку, чтобы снять нагрузку с сошника для внесения удобрений. Ослабьте внутреннюю регулировочную гайку ключом 1½". Поверните наружную гайку по часовой стрелке для уменьшения заглубления диска, или против часовой стрелки — для увеличения. Один полный оборот гайки регулировки глубины изменяет заглубление диска на 9,5 мм (¾ дюйма). Затяните внутреннюю гайку относительно упора. Настройте все сошники для внесения удобрений на одинаковую глубину.

Давление прижима сошника для внесения удобрений регулируется в диапазоне от 113 до 290 кг.

ПРИМЕЧАНИЕ.

Не используйте усиленные однодисковые сошники для внесения удобрений при полном усилии прижима в каменистом грунте, так как это приведет к поломке дисковых ножей.

ЗАМЕЧАНИЕ. ЗАПРЕЩАЕТСЯ сжимать пружину до длины менее 24 см.

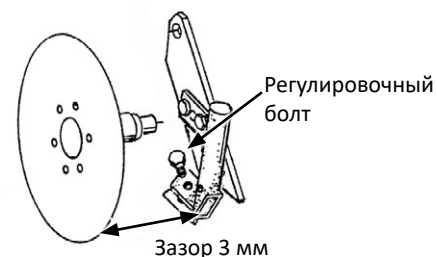
ЗАМЕЧАНИЕ. Чрезмерное усилие прижима может привести к подъему рамы и отрицательно сказаться на работе оборудования. В положении для высева рама сеялки должна находиться на расстоянии 51 см от земли. Чрезмерное усилие прижима на рыхлой почве приведет к тому, что сошники будут работать на слишком большой глубине и будут толкать перед собой землю. Также это может привести к остановке вращения прикатывающих колес и дисков сошников.

Поднимите сеялку, чтобы снять нагрузку с сошника для внесения удобрений. Поверните гайку регулировки пружины по часовой стрелке для увеличения усилия прижима или против часовой стрелки — для уменьшения. Задайте одинаковые параметры для всех рядов. Рекомендуется использовать минимальное усилие прижима, обеспечивающее приемлемые результаты. Спецификации по регулировке натяжения пружины приведены в таблице.

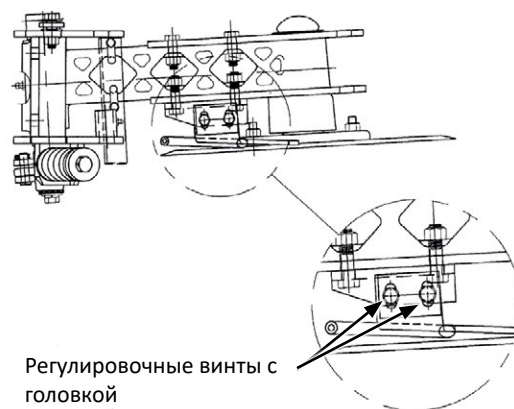
Регулировка пружины	
Длина	Усилие прижима
28 см	113 кг
27,3 см	145 кг
26,7 см*	168 кг
26 см	204 кг
25,4 см	236 кг
24,8 см	263 кг
24,1 см	290 кг

* Начальная настройка

Для поддержания зазора 3 мм между трубкой для удобрений и диском сошника необходимо периодически регулировать подпружиненную трубку для сухих удобрений/чистик. Если не обеспечить поддержание данного зазора, удобрения могут не попадать в нужное место. Ослабьте регулировочный болт чистика. Отверстие с пазом позволяет перемещать чистик вверх или вниз.



Отрегулируйте трубку для жидких удобрений/чистик таким образом, чтобы между диском и нижней передней кромкой чистика имелся небольшой контакт, а между задней кромкой трубки для жидких удобрений и диском имелся зазор приблизительно 6,5 мм. Диск должен вращаться с минимальным сопротивлением.



Регулировочные винты с головкой

ОБОРУДОВАНИЕ ДЛЯ ВНЕСЕНИЯ СУХИХ УДОБРЕНИЙ



Сельскохозяйственные удобрения могут привести к серьезным травмам или гибели людей, животных и растений или могут серьезно повредить почву, оборудование или имущество. Изучите все этикетки и инструкции производителей химических веществ и оборудования и строго следуйте приведенным указаниям.

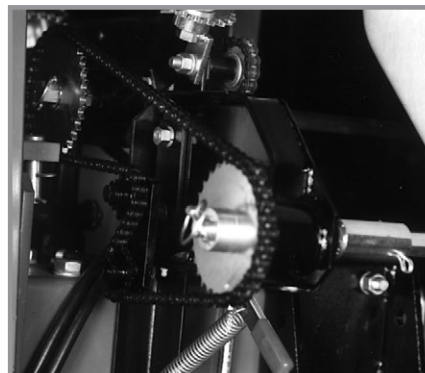


Установленное дополнительное оборудование для сухих удобрений

Норма внесения удобрений определяется сочетанием ведущей и ведомой звездочек на трансмиссии привода для внесения удобрений и положением шнека в бункере.



Шнеки в положении для высокой нормы внесения



Трансмиссия привода для внесения удобрений



Шнеки в положении для низкой нормы внесения

ЗАМЕЧАНИЕ. Если положение шнека для высокой нормы внесения будет использоваться при слишком низкой норме внесения, подача удобрений будет осуществляться неравномерно.

Выверните винты ¼ дюйма (~0,6 см), выполненные из нержавеющей стали, которые удерживают шнеки на валу, и переместите шнеки в другое положение, чтобы изменить норму внесения.

Трансмиссия привода для внесения удобрений расположена непосредственно перед трансмиссией высевальной секции на правой стороне сеялки и позволяет просто и быстро заменять звездочки для получения требуемой нормы внесения удобрений. Натяжение цепи поддерживается подпружиненной натяжной звездочкой, которая регулируется рычагом с храповиком, расположенным с внутренней стороны трансмиссии. Звездочки могут быть заменены на те узлы, которые размещены на штоке для хранения звездочек, для чего необходимо снять шестигранные цилиндрические штифты. Таблицы норм высева удобрений, приведенные в разделе «Таблицы норм высева», помогут подобрать правильное сочетание звездочек.

ЗАМЕЧАНИЕ. После каждого изменения сочетания звездочек выполняйте проверку в поле, чтобы убедиться, что удобрения подаются с требуемой нормой внесения.

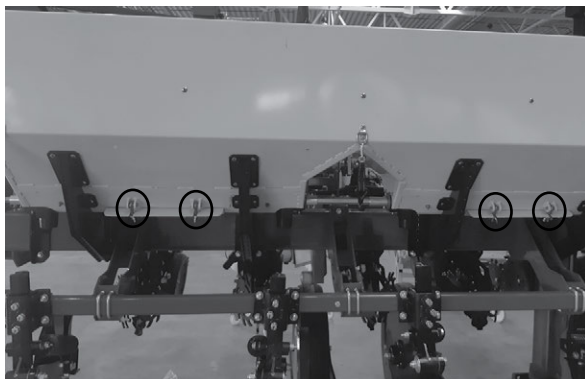
ПРИМЕЧАНИЕ.

Размещение удобрений слишком близко к семенам или в чрезмерных количествах может привести к нарушению прорастания или повреждению всходов. Обратитесь к дилеру или производителю удобрений для получения информации о правильном размещении и количестве удобрений.

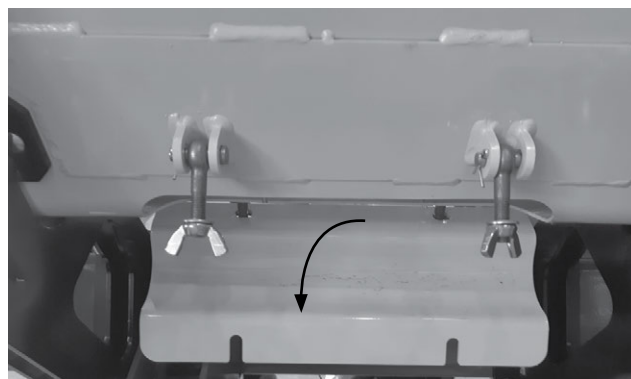
Поскольку устройство для внесения сухих удобрений дозирует вносимые гранулы по объему, а не по весу, фактически вносимое количество по весу может значительно отличаться в зависимости от производителя и состава удобрений. Используйте указанные таблицы только для справки. Чтобы выполнить более точную оценку, используйте подходящую емкость для сбора и измерения вносимого количества.

Во время использования и хранения удобрения должны быть сухими, поскольку большинство удобрений легко поглощают влагу. В дополнение к загрязнению бункера остатки удобрений могут вызвать коррозию металла. Опорожняйте бункеры в конце каждого дня.

ОЧИСТКА



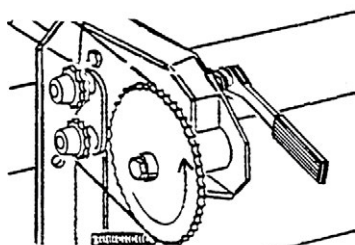
Выверните винты под бункером с удобрениями



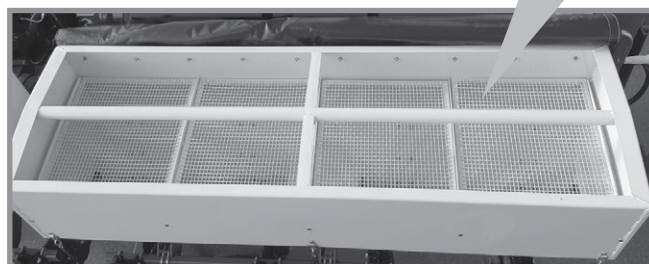
Откройте дверцы для очистки бункера

Бункеры для сухих удобрений чистить очень легко. Выверните винты под бункерами и откройте дверцы для очистки.

В конце посевного сезона или если оборудование для удобрений не используется в течение некоторого периода времени, бункеры следует разобрать, очистить, а металлические поверхности следует покрыть ингибитором коррозии. Снимите шплинт размером ¼ дюйма и подшипник с одного конца вала. Извлеките шнек в сборе с противоположного конца бункера. Выверните винты с головками из нержавеющей стали из вала шнека и снимите все компоненты шнека для проведения очистки. Перед сборкой покройте все компоненты ингибитором коррозии. Установите половинки шнека на место в положение низкой или высокой нормы внесения.



Направление вращения трансмиссии



Установка шнека

Витки шнека должны перемещать удобрения от центра к внешней стороне бункера.

ЗАМЕЧАНИЕ. Установите шнек в сборе таким образом, чтобы витки шнека перемещали материал во внешние отверстия в бункере, когда шнеки вращаются в том же направлении, в котором они вращаются во время работы.

Вставьте шнек в сборе через выпускной корпус в бункер. Закрепите на месте путем установки подшипника и шплинта. Проверните вал в указанном направлении, чтобы увидеть, перемещают ли витки шнека материал по направлению к торцам бункера. Если это не так, снимите шнек в сборе, переверните на 180° и снова установите на место.

ЗАМЕЧАНИЕ. Частое смазывание шнековых подшипников имеет решающее значение для обеспечения свободного вращения шнеков. См. [«Смазка» на странице 6-1](#)

Убедитесь, что шнеки вращаются свободно. Если это не так, ослабьте болты с квадратным подголовком (5/16 дюйма) в выпускных корпусах, проверните шнек несколько раз и повторно затяните болты. Благодаря этому положение корпусов и шнеков выровняется.

ЗАМЕЧАНИЕ. Не используйте оборудование для удобрений, если не установлены шнековые разделители.

Установите шнековые разделители над шнеками в каждый бункер и закрепите с помощью двух пружинных шплинтов.

ОБОРУДОВАНИЕ ДЛЯ ВНЕСЕНИЯ ЖИДКИХ УДОБРЕНИЙ

ОСТОРОЖНО!



Сельскохозяйственные удобрения могут привести к серьезным травмам или гибели людей, животных и растений или могут серьезно повредить почву, оборудование или имущество. Изучите все этикетки и инструкции производителей химических веществ и оборудования и строго следуйте приведенным указаниям.

ВНИМАНИЕ!

Переполнение бака может привести к переливу, разрушению бака, травмам персонала, порче имущества и повреждению оборудования. Запрещается переполнять бак. Не оставляйте сеялку без присмотра во время наполнения бака. Закройте заправочный клапан и откройте крышку бака, если происходит перелив. Выполняйте инструкции производителя химиката в отношении первой помощи, очистки и работы с продуктом.



Установленное дополнительное оборудования для жидких удобрений



Обратный клапан

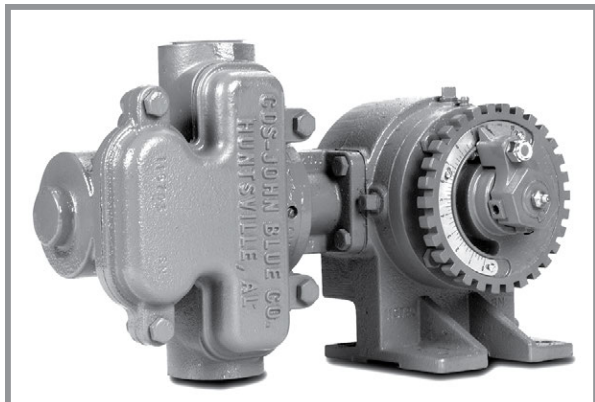
ЗАМЕЧАНИЕ. Для установки в трубопроводы между шланговым или поршневым насосом жидких удобрений и сошниками предлагаются дополнительные обратные клапаны низкого расхода, которые обеспечивают равномерное распределение продукта при низком расходе. Благодаря обратным клапанам также не требуется использовать антисифонные контуры.

ПРИМЕЧАНИЕ.

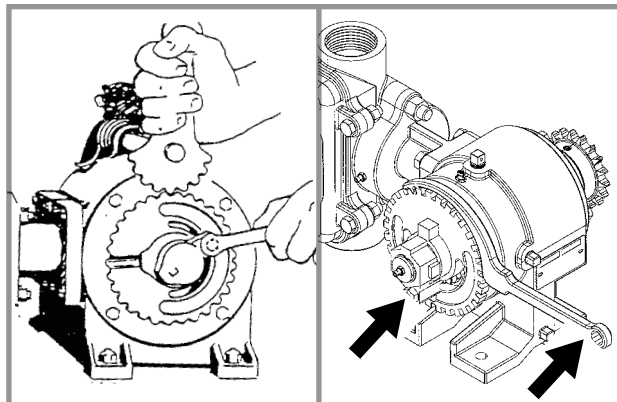
Размещение удобрений слишком близко к семенам или в чрезмерных количествах может привести к нарушению прорастания или повреждению всходов. Обратитесь к дилеру или производителю удобрений для получения информации о правильном размещении и количестве удобрений.

ОПЦИОНАЛЬНЫЙ ПОРШНЕВОЙ НАСОС

ЗАМЕЧАНИЕ. Руководства, поставляемые с насосом и делителем потока, должны храниться вместе с настоящим руководством.



Поршневой насос



Регулировка нормы внесения

ЗАМЕЧАНИЕ. Таблицы норм высева в соответствующем разделе настоящего руководства указывают только приблизительное значение нормы внесения, см. [«Нормы внесения жидких удобрений поршневым насосом» на странице 5-13](#). Нормы внесения зависят от температуры и используемого удобрения.

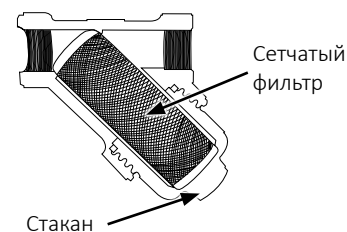
Ослабьте стопорную гайку $\frac{3}{8}$ дюйма, которая фиксирует рычаг с указателем, и поверните фланец со шкалой с помощью регулировочного ключа таким образом, чтобы установить указатель на требуемое значение шкалы. Затяните стопорную гайку $\frac{3}{8}$ дюйма. НЕ ПРЕВЫШАЙТЕ РЕКОМЕНДОВАННЫЙ МОМЕНТ ЗАТЯЖКИ.

ЗАМЕЧАНИЕ. Периодически проверяйте расход во всех рядах. В случае закупоривания одной или нескольких линий в остальных осуществляется подача с заданной нормой внесения.

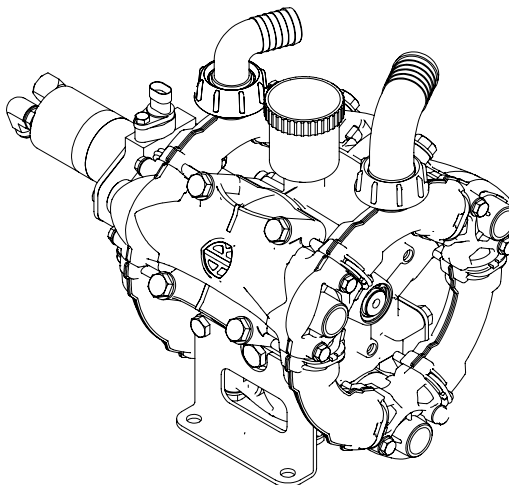
ОЧИСТКА

Тщательно промойте водой баки, шланги и дозирующий насос по окончании посевного сезона или перед длительным периодом простоя. Не допускайте кристаллизации удобрений под воздействием низких температур или в результате испарения.

На сеялках с поршневым насосом необходимо ежедневно снимать и очищать сетчатый фильтр, установленный между поршневым насосом и шаровым клапаном. Снимите стакан для очистки сетчатого фильтра. См. [«Хранение поршневого насоса» на странице 6-28](#).



Оборудование для внесения жидких удобрений для Blue Vantage



ВНИМАНИЕ!

ЗАПРЕЩАЕТСЯ использовать мембранный насос, не убедившись предварительно, что трубопроводы впускного и нагнетательного контура правильно закреплены и не имеют утечек.

ЗАПРЕЩАЕТСЯ перекачивать жидкости с температурой выше 50 °С и ниже 5 °С.

ЗАПРЕЩАЕТСЯ использовать насос с огнеопасными, токсичными или коррозионно-активными жидкостями или с жидкостями неподходящей плотности, особенно с растворителями или имеющими какой-либо осадок.



ВНИМАНИЕ!

Перед выполнением любых работ по обслуживанию сбросьте давление в системе подачи жидкости и изолируйте насос от любых источников энергии.

После завершения работ и перед запуском насоса убедитесь, что рядом с движущимися деталями или в опасных зонах не были оставлены инструменты, ветошь или другие предметы.

ПРИМЕЧАНИЕ

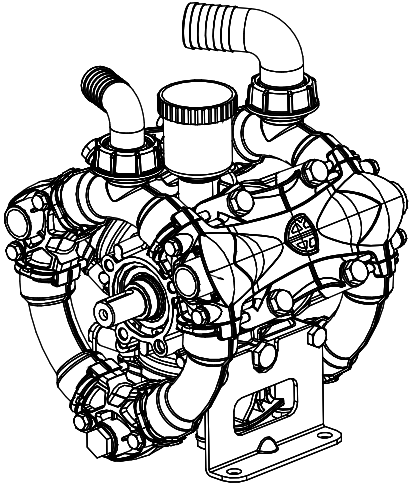
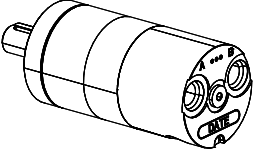
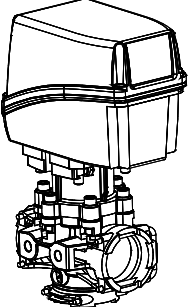
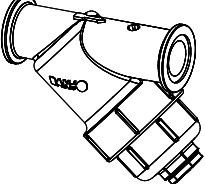
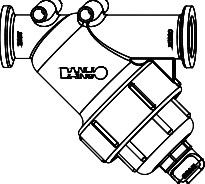
Перед запуском оператор должен выполнить требуемые проверки безопасности.

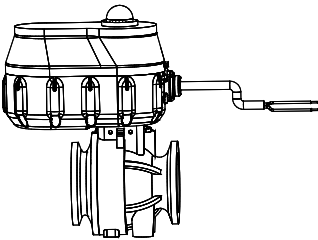
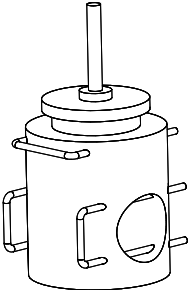
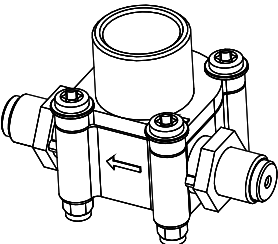
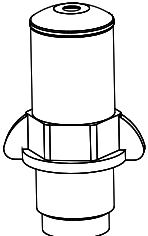
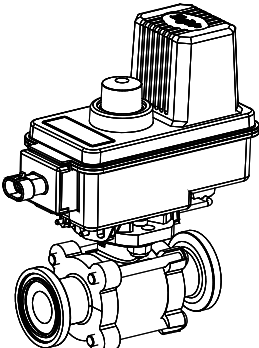
В случае утечки из находящихся под давлением трубопроводов немедленно остановите насос и устраните утечку.

ПРИМЕЧАНИЕ

В течение первых нескольких часов работы контролируйте, что уровень масла в бачке остается между отметками максимум и минимум. Если требуется долить масло, используйте масло, указанное в разделе «Обслуживание» настоящего руководства.

Обзор компонентов системы внесения удобрений

КОМПОНЕНТ		ОПИСАНИЕ
Мембранный насос	 <p style="text-align: center;">3 Cylinder</p>	<p>Объем масла: 1 л</p> <p>Комплект мембран: доступна, см. каталог запасных частей.</p> <p>Комплект обратного клапана: доступна, см. каталог запасных частей</p> <p>Комплект уплотнений: доступна, см. каталог запасных частей.</p> <p>Масло: доступна, см. каталог запасных частей.</p> <p>Жидкость для зимнего хранения: доступна, см. каталог запасных частей.</p>
Гидромотор		<p>Гидромотор насоса подачи удобрений. На больших и компактных насосах устанавливаются разные гидромоторы.</p> <p>Комплект уплотнений: доступна, см. каталог запасных частей.</p>
Регулятор давления		<p>Регулирует давление в подающем коллекторе и осуществляет перепуск верхнего потока для перемешивания.</p>
Сетчатый фильтр на стороне всасывания		<p>30 меш. (0,5 мм)</p> <p>Регулярно выполняйте очистку.</p>
Сетчатый фильтр на стороне нагнетания		<p>80 меш. (0,188 мм)</p> <p>Регулярно выполняйте очистку.</p>

КОМПОНЕНТ		ОПИСАНИЕ
Шаровой клапан на стороне всасывания		Представляет собой клапан включения / выключения, открывающий подачу удобрений в насос. Данная функция используется при вводе задачи на посев в Blue Vantage.
Большой расходомер		Полнопоточный расходомер.
Малый расходомер		Стрелки на корпусе показывают направление потока.
		Малогобаритный датчик-расходомер.
Малый шаровой клапан		Закрывается для пропускания потока через малый расходомер при низком расходе.

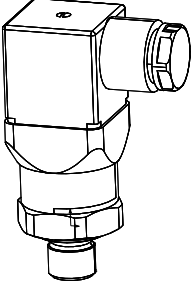
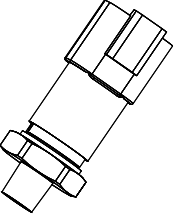
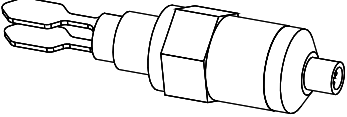
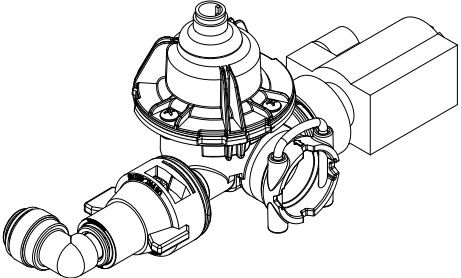


КОМПОНЕНТ		ОПИСАНИЕ
Датчик всасывания		<p>Находится в сетчатом фильтре на стороне всасывания. Передает информацию о давлении всасывания на экран управления Blue Vantage.</p>
Датчик давления		<p>Передает информацию о давлении в коллекторе на экран управления Blue Vantage.</p>
Датчик наличия жидкости		<p>Расположен в баке и необходим для предупреждения о низком уровне жидкости. Находится в контуре всасывания и позволяет определить, когда в насос подается жидкость.</p>
Рядный расходомер		<p>Показывает наличие или отсутствие потока на каждом ряду.</p>
Форсунка		<p>Используется для всех мерных отверстий размером менее 0,055. Не используется для отверстий размером более 0,065.</p>
Мерное отверстие 4916		<p>Для разных значений расхода используются различные мерные отверстия.</p>

Таблица значений момента затяжки шлангового хомута			
 Усиленный	Диаметр	Стандартная	Усиленная
	1¼"	42 фунто-дюймов	75 фунто-дюймов
	1½"	42 фунто-дюймов	75 фунто-дюймов
	2"	42 фунто-дюймов	X

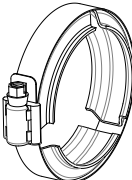
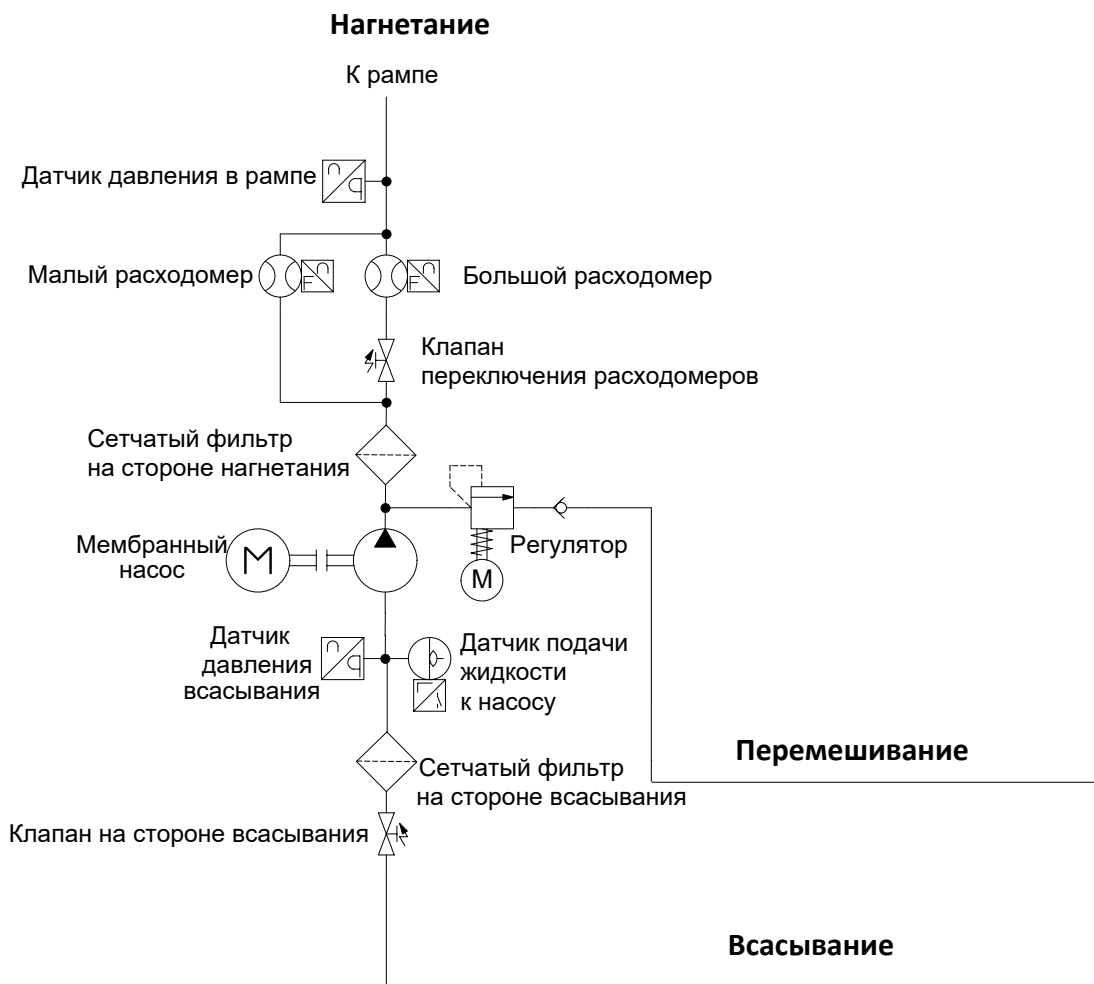
Таблица значений момента затяжки фланцевого хомута		
	Диаметр	Момент
	1"	50-60 фунто-дюймов
	2"	90-100 фунто-дюймов

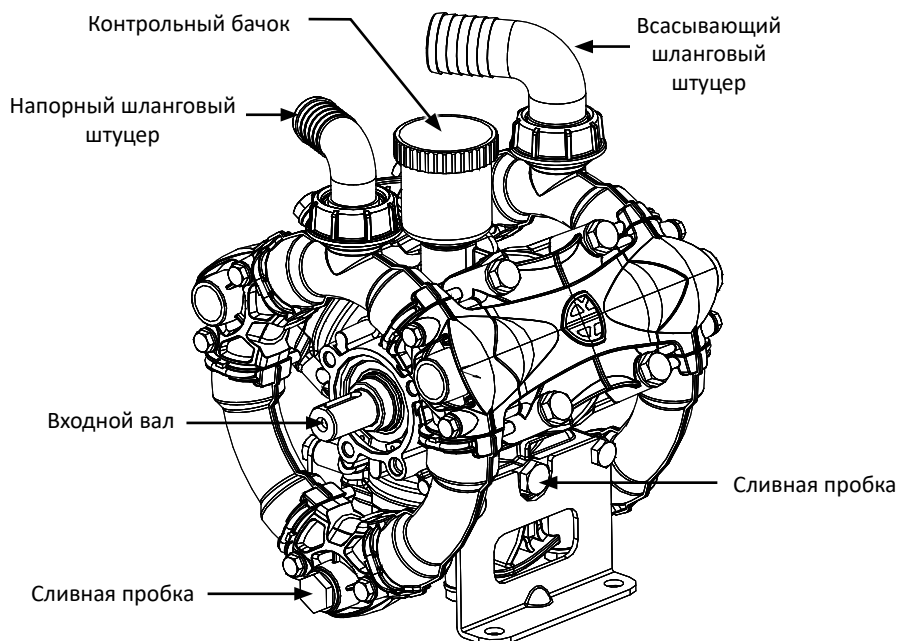
СХЕМА СИСТЕМЫ ВНЕСЕНИЯ ЖИДКИХ УДОБРЕНИЙ

Управление внесением удобрений осуществляется через дисплей Blue Vantage. Пользователь может увеличить или уменьшить норму внесения удобрений, включить и выключить подачу удобрений, а также загрузить файл предписаний. См. руководство по Blue Vantage для получения более подробной информации.

Бак на прицепе или дополнительный бак на дышле

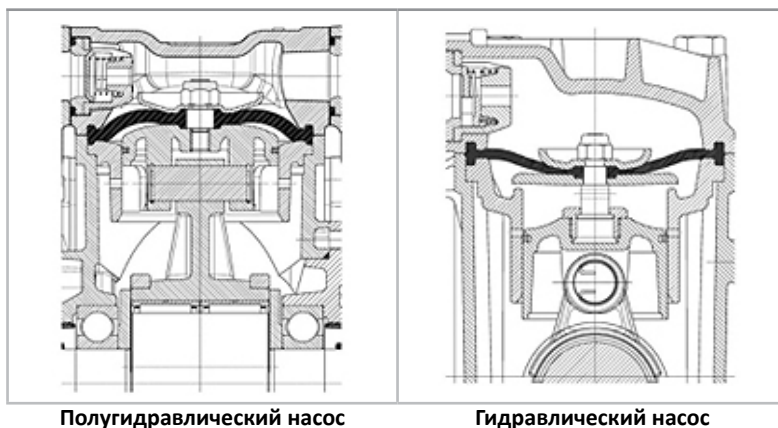


Обзор системы

Мембранный насос, модель AR120

Диапазон рабочего давления	
	AR120
Макс. расход, галл./мин (л/мин)	30,8 (116,6)
Макс. давление, фунт./кв. дюйм (кПа)	220 (1517)
Вес	15,4 kg
Количество поршней	3
Объем масла	1 л
Макс. частота вращения (об/мин)	550
Демпфер пульсаций	Нет

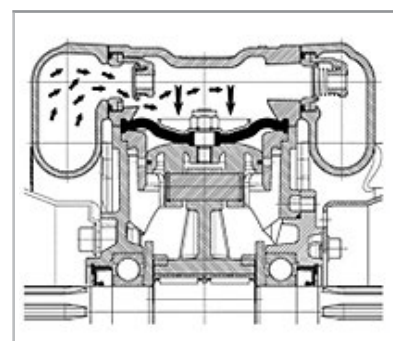
Мембранные насосы представляют собой вытеснительные насосы с возвратно-поступательным движением. Возвратно-поступательное движение мембраны приводит к увеличению и уменьшению объема камеры. Данное механическое перемещение и изменение объема камеры обеспечивают перекачивание жидкости. Основным отличием мембранных насосов от других насосов с возвратно-поступательным движением является наличие гибкой детали (мембраны), разделяющей механические детали и контур перекачиваемой жидкости. Это позволяет мембранным насосам перекачивать жидкости, которые являются несовместимыми с другими типами насосов с возвратно-поступательным движением. Поршни обычно располагаются по оппозитной схеме. Или радиально вокруг оси коленчатого вала, приводящего их в движение.



Поршень механическим образом соединен с мембраной. Мембрана приводится в действие механическим перемещением соединенного с ее центром поршня. И в то же время, наружные края мембраны обеспечивают герметичность рабочей камеры. В полугидравлическом насосе мембрана жестко прикреплена к поршню с помощью шпильки, вворачиваемой в поршень, и пластины, притягиваемой гайкой. В гидравлическом насосе центр мембраны закреплен на плавающем компоненте поршня. Всасывающий и нагнетающий клапаны, установленные в отверстия всасывания и нагнетания рабочей камеры, приводятся в действие изменением положительного и отрицательного давления в контуре.

Всасывание

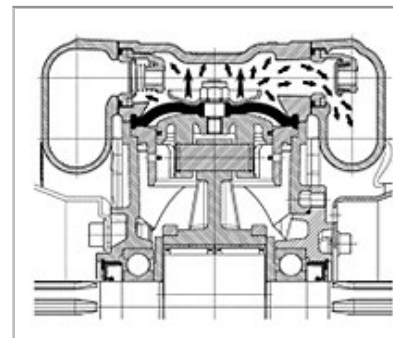
Во время хода всасывания (поршень отводится назад) разница между давлением всасывания и давлением внутри головки насоса открывает всасывающий клапан и закрывает нагнетательный клапан. И перекачиваемая жидкость засасывается в головку через контур всасывания.



Всасывание

Нагнетание

Во время хода нагнетания (поршень движется вперед) всасывающий клапан закрывается, а нагнетательный клапан открывается под действием давления, создаваемого поршнем внутри головки насоса. Перекачиваемая жидкость вытесняется из головки и поступает в контур нагнетания.



Нагнетание

Масло

На новом насосе масло в бачке прозрачное и имеет желтоватый цвет. Уже через несколько часов работы масло в бачке теряет прозрачность и приобретает темный цвет из-за попадания в масло металлических частиц в результате трения внутренних компонентов насоса во время работы. Такой цвет масла является нормальным для данного типа мембранных насосов. Это явление происходит независимо от типа используемого масла и условий работы насоса. В тяжелых условиях работы масло темнеет быстрее. Если масло в бачке приобретает светло-серый цвет и выглядит как молоко (цвет также зависит от цвета перекачиваемой жидкости), немедленно остановите работу насоса, так это является признаком вероятного разрыва одной или нескольких мембран. При этом перекачиваемый водный раствор попадает в смазочное масло, что приводит к образованию водно-масляной эмульсии внутри корпуса насоса.

**Масло в новом насосе****Масло в работающем****Масло после разрыва мембраны**Замена мембран

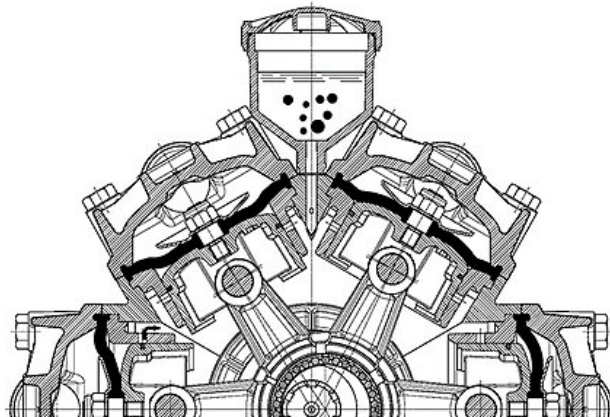
Кроме функции смазки масло в мембранных насосах решает и другие задачи. Оно проходит через калиброванные отверстия в гильзах, которые открываются при каждом ходе поршня, и тем самым создает защитную подушку между поршнем и мембраной. Объем данной масляной подушки не является постоянным. Он может изменяться в зависимости от давления / разрежения внутри рабочей камеры. Однако масляная подушка эффективно работает только в том случае, если в ней отсутствует воздух. После замены мембраны необходимо восстановить масляную подушку, для чего следует как можно полнее удалить воздух из корпуса и, особенно, из области между поршнями и мембранами.

Восстановление масляной подушки:

1. Калиброванные отверстия в гильзах должны быть установлены в вертикальном положении, что позволяет воздуху выходить из них. И с бачка должна быть снята крышка.
2. Перед продолжением работы с помощью весов отмерьте нужное количество масла, как указано в руководстве к соответствующей модели насоса.
3. Прокрутите насос вручную, наклоняя его под различными углами. В бачке будут видны выходящие пузырьки воздуха.
4. После того как было залито все количество масла, указанное для данного насоса, уровень масла должен находиться между отметками «минимум» и «максимум» на стенке бачка. И в бачок не должны выходить пузырьки воздуха. Если выполняются эти условия, воздух был удален должным образом.

ЗАМЕЧАНИЕ. Особенно крупные или мощные насосы можно запустить на несколько минут при низкой частоте вращения и давлении 0 бар, а также при снятой крышке контрольного бачка. Будет наблюдаться выход пузырьков воздуха, что приведет к уменьшению уровня масла в бачке. Доливайте масло, пока не будет залито все требуемое для данного насоса количество масла.

ЗАМЕЧАНИЕ. Если во время эксплуатации увеличится рабочее давление, также увеличится уровень масла в бачке. Если насос работает с большим разрежением на всасывании (засорение фильтра, всасывание с большим перепадом высоты), уровень масла в бачке понизится.



Неправильная эксплуатация насоса для удобрений

- Запрещается использовать насос в потенциально взрывоопасной среде.
- Запрещается использовать насос для перекачивания легковоспламеняющихся жидкостей или жидкостей неподходящей плотности, в частности, морской воды, клеев, битума, асфальтового герметика, веществ с двухступенчатым отвердеванием, составов для гидроизоляции бетона, сжиженных газов или любых растворителей, любых красок или жидкостей, содержащих твердые частицы в виде суспензии.
- Запрещается пытаться засасывать насосом жидкости при температурах выше 50 °С или ниже 5 °С.
- Запрещается использовать насос в системах питьевого водоснабжения.
- Запрещается использовать насос для перекачки пищевых продуктов для человека.
- Запрещается использовать мембранный насос, не убедившись предварительно, что трубопроводы впускного и нагнетательного контура правильно закреплены и не имеют утечек.
- Запрещается эксплуатировать насос без предусмотренных защитных устройств: ограждений валов и приводных муфт, а также без соответствующего предохранительного клапана в нагнетающем контуре.
- Запрещается использовать насос для полива или орошения людей, животных или хрупких предметов, электрооборудования под напряжением или химических веществ с неизвестными характеристиками.

Обслуживание насоса

Каталожные номера всех сервисных комплектов указаны в каталоге запасных частей. Межсервисные интервалы указаны в приведенной ниже таблице.

ИНТЕРВАЛ ОБСЛУЖИВАНИЯ	ДЕЙСТВИЯ
При каждом использовании.	Проверьте уровень и состояние масла.
	Проверьте фильтр на стороне всасывания и очистите при необходимости.
Каждые 50 часов.	Проверьте давление заполнения демфера пульсаций (если применимо).
	Проверьте целостность контура всасывания.
	Убедитесь, что насос прочно закреплен на шасси машины. ЗАМЕЧАНИЕ. Если крепление насоса ослабло, эксплуатация машины КАТЕГОРИЧЕСКИ ЗАПРЕЩЕНА.
Каждые 300 часов.	Проверьте мембраны и замените при необходимости. Если используются агрессивные химикаты, замените все мембраны в насосе независимо от их состояния.
	Проверьте мембрану демфера (если применимо) и замените при необходимости.
	Замените масло. ОБЯЗАТЕЛЬНО заменять масло при каждой замене мембраны. Первая замена масла должна быть выполнена через 300 часов наработки.
	Убедитесь, что винты насоса надежно затянуты. Если насос эксплуатируется в условиях повышенной вибрации, проверять затяжку необходимо чаще.

Проверка уровня масла

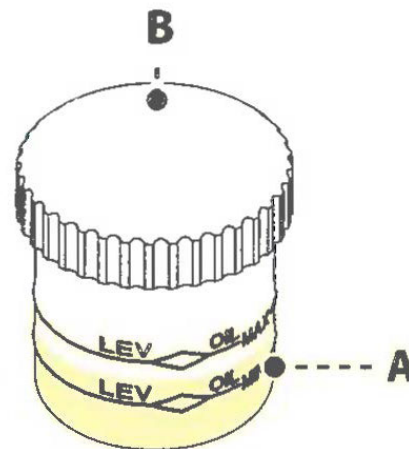
- Проверьте уровень масла в насосе. Перед проверкой насос должен как минимум 5 минут проработать в штатных условиях эксплуатации.
- Если уровень масла не виден или если, наоборот, уровень масла доходит до краев, добавьте или слейте масло до требуемого уровня и убедитесь (при по-прежнему работающем насосе), что уровень более не колеблется так сильно (когда масло вытекает из бачка, либо его не видно).
- При необходимости долейте компрессорное масло SAE 30.
- Регулярно проверяйте уровень масла, так как он может значительно колебаться в зависимости от условий работы.



Долив

Для долива масла выполните описанные ниже действия:

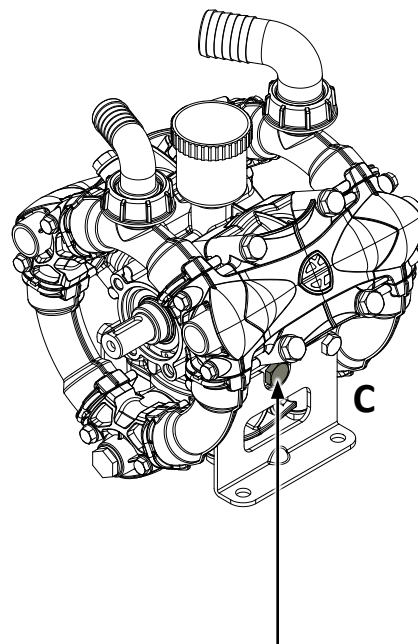
1. Отверните крышку (B) с контрольного бачка и долейте масло таким образом, чтобы его уровень находился между отметками минимума и максимума (A).
2. Установите крышку (B) на место.



Замена масла

Для замены масла в насосе выполните описанные ниже действия:

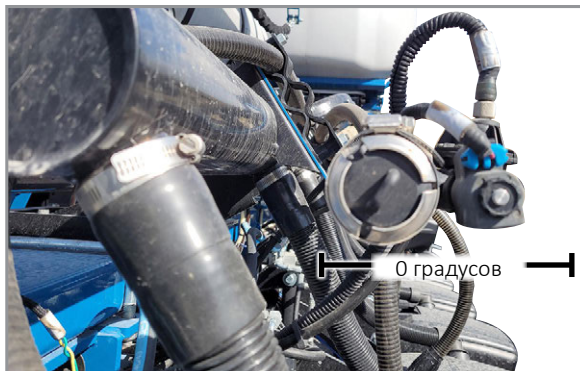
1. Ослабьте крышку на контрольном бачке.
2. Выверните пробку на корпусе насоса (C). Используйте емкость подходящего размера, способную вместить примерно литр масла, которое выльется из насоса.
3. Дайте маслу стечь из насоса. Утилизируйте масло согласно действующим правилам.
4. Залейте в насос примерно 1 литр масла с помощью кнопки прокачки на дисплее Blue Vantage, которая обеспечивает проворачивание насоса и циркуляцию масла. Когда уровень масла прекратит опускаться, остановите заполнение.
5. Установите на место сливную пробку.
6. Установите на место крышку.



Снимите пробку для слива масла

Периодичность и условия замены масла

Каждые 300 часов работы	Заменить масло
Масло имеет серый или молочный цвет	Заменить масло

РЯДНЫЙ РАСХОДОМЕР**Вид с торца**

Для обеспечения максимальной эффективности работы расположите раму на ровной поверхности и убедитесь, что все расходомеры установлены как можно ближе к горизонтальному положению. Если расходомер не выровнен, когда сеялка находится на ровной поверхности, настройте его положение путем поворота коллектора(-ов).

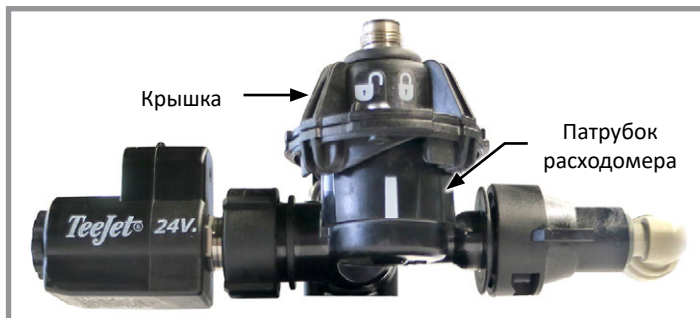
ОЧИСТКА РЯДНЫХ РАСХОДОМЕРОВ

Удобрения могут кристаллизоваться при определенных сочетаниях температуры и времени. Это приводит к образованию гранул удобрений в зонах с низким потоком и рядом с ними. Результатом этого будут ошибки в работе коллектора потока удобрений.

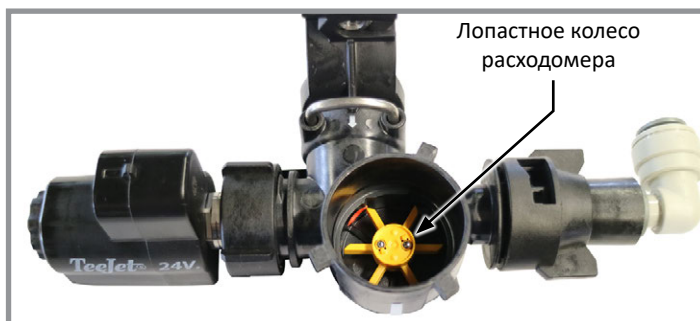
Для правильной очистки разберите весь узел. Используйте приведенные ниже иллюстрации в качестве руководства по разборке и сборке.

По окончании посевного сезона или перед длительным периодом простоя тщательно промойте все детали чистой водой. Не допускайте кристаллизации удобрений под воздействием низких температур или в результате испарения.

1. Поверните крышку против часовой стрелки для разблокировки, после чего снимите ее с расходомера.



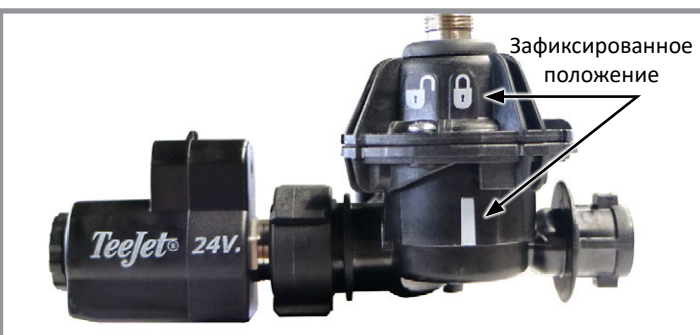
2. Извлеките лопастное колесо из полости.
3. Тщательно промойте все детали чистой водой. Удалите все загрязнения из полости.



4. После очистки установите лопастное колесо обратно на ось внутри полости и проверните его, чтобы убедиться в правильной посадке.



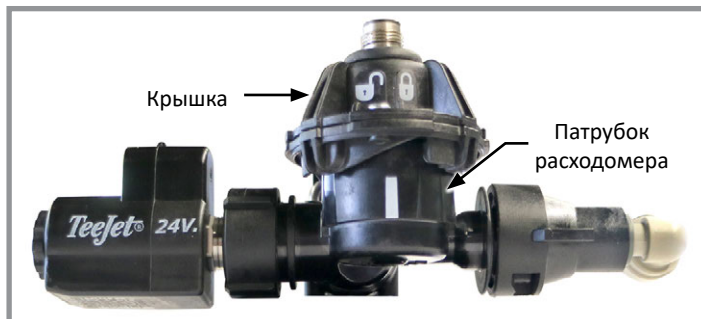
5. Установите на место крышку и поверните ее по часовой стрелке таким образом, чтобы символ в виде замка находился прямо над белой линией.



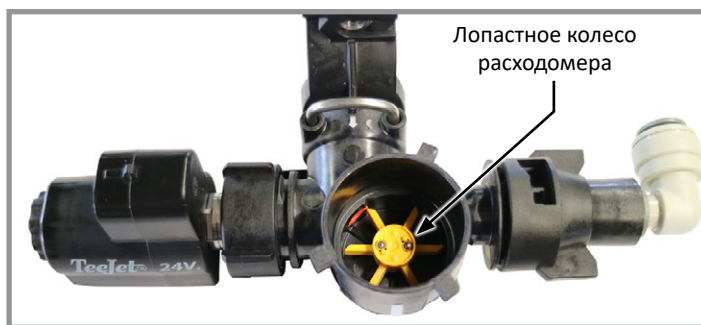
ЗАМЕЧАНИЕ. Значительное сопротивление вращению крышки указывает на то, что, возможно, лопастное колесо на было правильно установлено на ось.

СНЯТИЕ ФОРСУНКИ РЯДНОГО РАСХОДОМЕРА

1. Поверните крышку против часовой стрелки для разблокировки, после чего снимите ее с расходомера.



2. Извлеките лопастное колесо из полости.

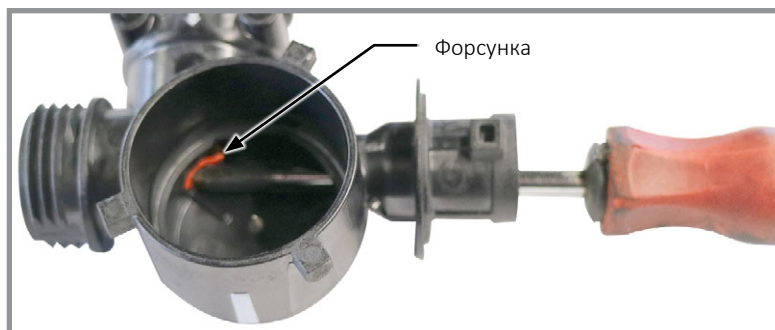


3. Поверните сопло в сборе против часовой стрелки на 90° и извлеките его.
4. Извлеките сетчатый фильтр из расходомера.
5. Снимите рядный запорный клапан, для чего необходимо повернуть гайку против часовой стрелки и вытянуть клапан.



6. Снимите форсунку:

- Вставьте отвертку с крестообразным профилем Phillips № 1 со стороны узла форсунки так, чтобы ее наконечник вошел в форсунку. Затем вытолкните форсунку.

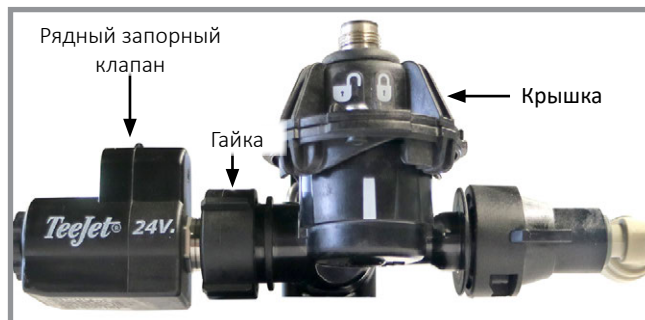


7. Соберите расходомер.

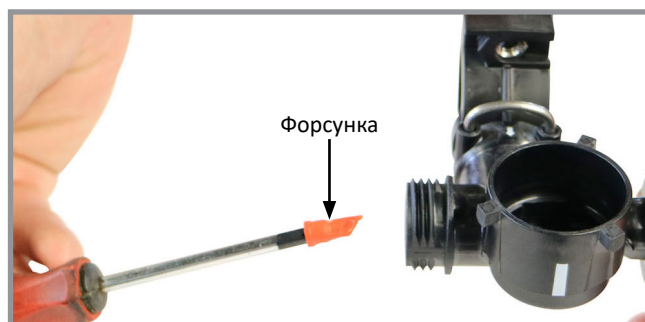
- Установите на место рядный запорный клапан и затяните гайку по часовой стрелке.
- Установите лопастное колесо на ось в полости. После чего покрутите его, чтобы убедиться в правильной посадке.
- Установите на место крышку и поверните ее по часовой стрелке таким образом, чтобы символ в виде замка находился прямо над белой линией.
- Установите на место сетчатый фильтр.
- Установите на место прокладку, мерное отверстие и сопло в сборе.

УСТАНОВКА ФОРСУНКИ РЯДНОГО РАСХОДОМЕРА

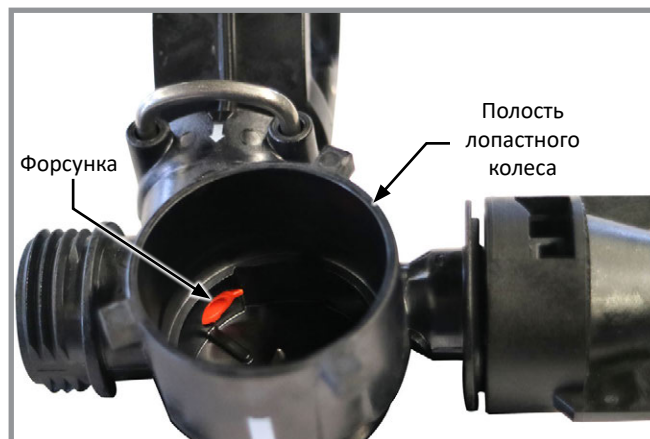
1. Снимите рядный запорный клапан, для чего необходимо повернуть гайку против часовой стрелки и вытянуть клапан.
2. Поверните крышку против часовой стрелки для разблокировки, после чего снимите ее с расходомера.



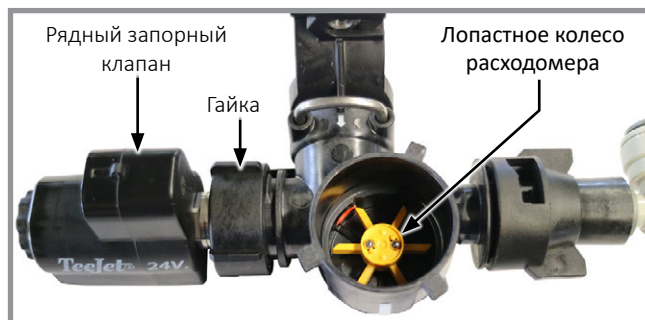
3. Установите форсунку на конец жала отвертки с крестообразным профилем Phillips № 1 таким образом, чтобы длинный конец форсунки находился ближе к рампе и был направлен в сторону полости лопастного колеса.



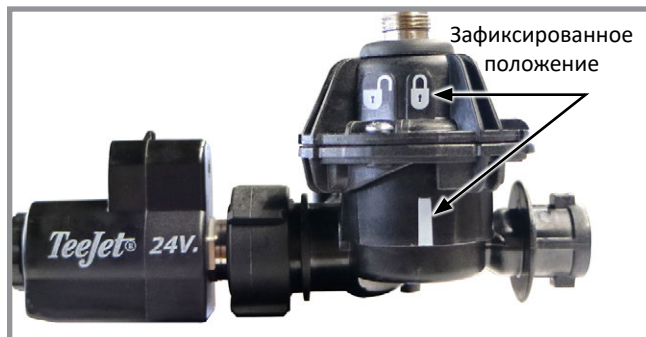
4. Установите форсунку в центральное отверстие рядного запорного клапана, при этом осторожно покачивая вперед и назад, чтобы облегчить выравнивание выступа на форсунке и канавки в корпусе. При правильной и полной установке форсунка должна встать заподлицо со стенкой полости лопастного колеса.



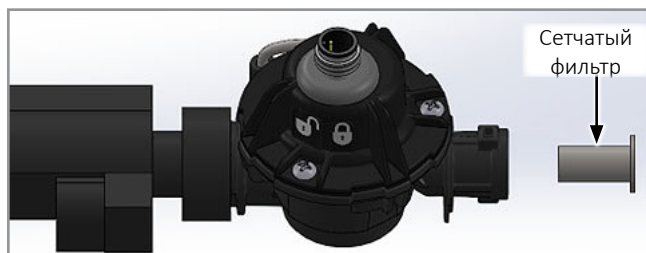
5. Установите на место рядный запорный клапан и затяните гайку по часовой стрелке.
6. Установите лопастное колесо на ось в полости. После чего покрутите его, чтобы убедиться в правильной посадке



7. Установите на место крышку и поверните ее по часовой стрелке таким образом, чтобы символ в виде замка находился прямо над белой линией.



8. Установите на место сетчатый фильтр.



9. Установите на место прокладку, мерное отверстие и сопло в сборе.

ЗАМЕЧАНИЕ. Мерные отверстия должны быть правильно установлены. Установите мерное отверстие таким образом, чтобы чистая сторона была направлена к фитингу расходомера, а сторона с выштампованной информацией была направлена в сторону сопла в сборе (вперед по направлению движения потока).

ЗАМЕЧАНИЕ. Мерное отверстие устанавливается в центральную канавку прокладки.



ОЧИСТКА И/ИЛИ ЗАМЕНА СЕТЧАТОГО ФИЛЬТРА И МЕРНОГО ОТВЕРСТИЯ РАСХОДОМЕРАСетчатый фильтр

1. Поверните сопло в сборе против часовой стрелки на 90° и извлеките его.



2. Извлеките сетчатый фильтр из расходомера. Очистите или замените его.

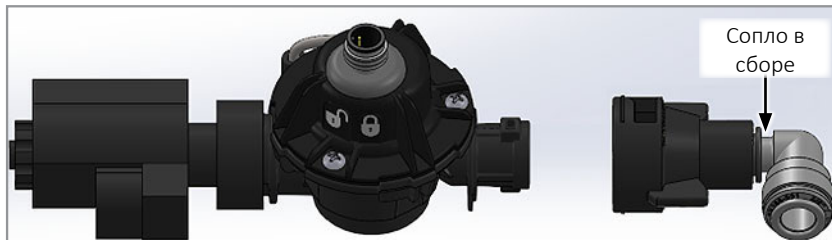
ЗАМЕЧАНИЕ. Установите чистый сетчатый фильтр фланцем в сторону крышки сопла. Сверьтесь с таблицей, чтобы убедиться в правильном выборе сетчатого фильтра для заданного мерного отверстия.

Размер мерного отверстия	Ячейка сетчатого фильтра (меш)	Номер детали	Цвет
0,015 и меньше	200	G10943201	Розовый
0,016–0,039	100	G10943101	Зеленый
0,040–0,070	50	GD27290	Синий
0,072 и больше	---	---	---

ЗАМЕЧАНИЕ. Если во время посева повышается давление в рампе, очистите сетчатые фильтры.

Отверстие

1. Поверните сопло в сборе против часовой стрелки на 90° и извлеките его.



2. Извлеките прокладку с установленным в данный момент мерным отверстием.
3. Извлеките мерное отверстие из прокладки.



ЗАМЕЧАНИЕ. Мерные отверстия должны быть правильно установлены. Установите мерное отверстие таким образом, чтобы чистая сторона была направлена к фитингу расходомера, а сторона с выштампованной информацией была направлена в сторону сопла в сборе (вперед по направлению движения потока).

ЗАМЕЧАНИЕ. Мерное отверстие устанавливается в центральную канавку прокладки.



ВЫБОР МЕРНЫХ ОТВЕРСТИЙ ПО НОРМЕ ВНЕСЕНИЯ

Выбор мерных отверстий (с помощью приведенной далее таблицы выбора мерных отверстий):

- Определите в таблице ближайшее значение расхода в литрах на гектар (л/га) и связанную с ним группу рядов.

Определите планируемую максимальную и минимальную скорость посева. В данных рядах найдите соответствующее используемое междурядье, чтобы получить значение расхода в литрах в минуту (л/мин).

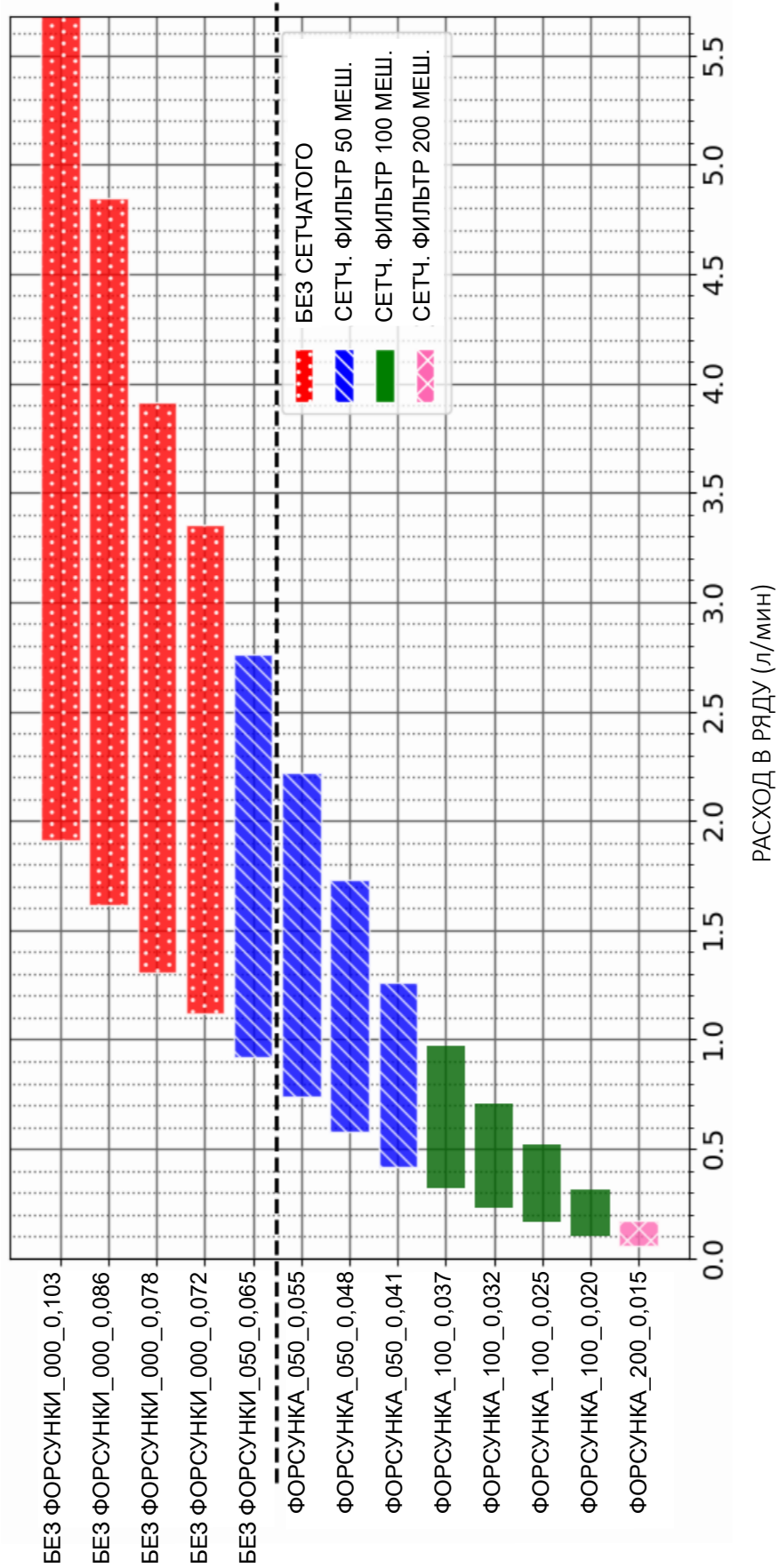
- Для более точного определения расхода в литрах в минуту используйте следующую формулу:

$$\text{л./мин} = \frac{\text{(междурядье (см) x км/ч x л/га)}}{60000}$$
- На схеме расхода мерных отверстий выберите верхнее и нижнее значение расхода л/мин и по вертикали найдите пересекаемые ряды. Используйте необходимо ту конфигурацию, ряд которой наилучшим образом перекрывает требуемый диапазон.

ЗАМЕЧАНИЕ. Если значение расхода л/мин достаточно велико, форсунку можно снять. См. [«Снятие форсунки рядного расходомера» на стр. 4-23](#).

СХЕМА ДЛЯ ВЫБОРА МЕРНЫХ ОТВЕРСТИЙ

л/га	км/ч	70 см л/ мин	35см л/ мин	л/га	км/ч	70 см л/ мин	35см л/ мин	л/га	км/ч	70 см л/ мин	35см л/ мин	л/га	км/ч	70 см л/ мин	35см л/ мин	л/га	км/ч	70 см л/ мин	35см л/ мин
8	6	0,06	0,03	30	6	0,21	0,11	70	6	0,49	0,25	140	6	0,98	0,49	220	6	1,54	0,77
8	9	0,08	0,04	30	9	0,32	0,16	70	9	0,74	0,37	140	9	1,47	0,74	220	9	2,31	1,16
8	13	0,12	0,06	30	13	0,46	0,23	70	13	1,06	0,53	140	13	2,12	1,06	220	13	3,34	1,67
8	16	0,15	0,07	30	16	0,56	0,28	70	16	1,31	0,65	140	16	2,61	1,31	220	16	4,11	2,05
8	19	0,18	0,09	30	19	0,67	0,33	70	19	1,55	0,78	140	19	3,10	1,55	220	19	4,88	2,44
10	6	0,07	0,04	40	6	0,28	0,14	80	6	0,56	0,28	160	6	1,12	0,56				
10	9	0,11	0,05	40	9	0,42	0,21	80	9	0,84	0,42	160	9	1,68	0,84				
10	13	0,15	0,08	40	13	0,61	0,30	80	13	1,21	0,61	160	13	2,43	1,21				
10	16	0,19	0,09	40	16	0,75	0,37	80	16	1,49	0,75	160	16	2,99	1,49				
10	19	0,22	0,11	40	19	0,89	0,44	80	19	1,77	0,89	160	19	3,55	1,77				
15	6	0,11	0,05	50	6	0,35	0,18	100	6	0,70	0,35	180	6	1,26	0,63				
15	9	0,16	0,08	50	9	0,53	0,26	100	9	1,05	0,53	180	9	1,89	0,95				
15	13	0,23	0,11	50	13	0,76	0,38	100	13	1,52	0,76	180	13	2,73	1,37				
15	16	0,28	0,14	50	16	0,93	0,47	100	16	1,87	0,93	180	16	3,36	1,68				
15	19	0,33	0,17	50	19	1,11	0,55	100	19	2,22	1,11	180	19	3,99	2,00				
20	6	0,14	0,07	60	6	0,42	0,21	120	6	0,84	0,42	200	6	1,40	0,70				
20	9	0,21	0,11	60	9	0,63	0,32	120	9	1,26	0,63	200	9	2,10	1,05				
20	13	0,30	0,15	60	13	0,91	0,46	120	13	1,82	0,91	200	13	3,03	1,52				
20	16	0,37	0,19	60	16	1,12	0,56	120	16	2,24	1,12	200	16	3,73	1,87				
20	19	0,44	0,22	60	19	1,33	0,67	120	19	2,66	1,33	200	19	4,43	2,22				



ОЧИСТКА И ХРАНЕНИЕ НАСОСА

ЗАМЕЧАНИЕ. Не оставляйте удобрения в насосе и в системе более чем на день. Удобрения могут начать кристаллизоваться, что приведет к нарушениям в работе мелких движущихся деталей и сопел в системе внесения удобрений.

ЗАМЕЧАНИЕ. Если не выполнить надлежащую очистку системы, растворы химикатов могут стать причиной интенсивной коррозии.

После каждого использования промывайте контуры чистой водой путем включения насоса на несколько минут на перекачку чистой воды. Затем опорожните оборудование путем работы без давления и впустите в него воздух, открыв шаровой клапан на всасывающей магистрали. Или снимите всасывающий фитинг, пока насос не начнет работать «на сухую».

Регулярно или по окончании сезона проверяйте насос и другие компоненты контура и заменяйте узлы, имеющие признаки износа.

Если насос будет храниться в зимний сезон в условиях, в которых возможны отрицательные температуры, к промывочной воде должен быть добавлен жидкий антифриз.

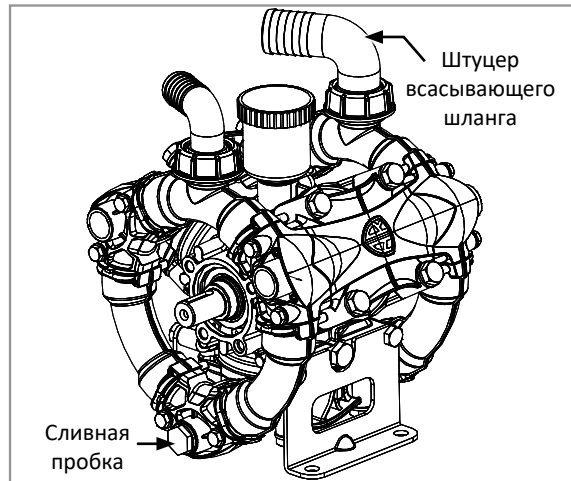
1. Как можно полнее удалите удобрения из бака(-ов) и коллекторов высевальных секций.
2. Залейте в баки для удобрений 300–500 литров чистой воды.
3. Запустите систему с помощью Blue Vantage, чтобы можно было использовать кнопки ручного запуска для очистки трубопроводов высевальных секций.
4. Промойте каждую высевальную секцию (с кнопки ручного запуска) в течение 5–10 секунд, начиная с середины сеялки. Высевальная секция считается чистой, когда из нее выходит практически чистая вода. После первичной промывки всех рядов промойте каждый ряд еще в течение 2–3 секунд. Это обеспечит чистоту компонентов каждой высевальной секции.
5. Очистите расходомеры на каждом ряду. См. [«Очистка рядных расходомеров» на стр. 4-22](#).
6. После выполнения очистки необходимо подготовить оборудование к зимнему хранению.

Подготовка к зимнему хранению

Имеется два способа подготовки насоса к зимнему хранению в зависимости от того, используется готовый антифриз или требующей разведения концентрат.

Если используется готовый антифриз:

1. Снимите всасывающий шланг со штуцера. **ЗАМЕЧАНИЕ.** Клапан на стороне всасывания будет закрыт, если он не используется в задаче Blue Vantage.
2. Выверните из насоса сливную пробку в выпускном коллекторе.





Мембранный насос

3. Вращайте насос рукой (или с помощью гидромотора) в течение 15–20 секунд, чтобы удалить всю жидкость из коллекторов и головок.



4. Установите на место сливную пробку.
5. Через то же впускное отверстие добавьте смесь из 50 % воды и 50 % антифриза (антифриз для автодомов) в систему перекачки жидкости.
6. Запустите насос на несколько секунд, чтобы распределить смесь по коллекторам и головкам.

7. Залейте в бортовой бак для удобрений небольшое количество жидкого антифриза для хранения в зимний период.

 ОСТОРОЖНО!	<p>Антифриз может привести к серьезным травмам или гибели людей, животных и растений или может серьезно повредить почву, оборудование и имущество. Изучите все этикетки и инструкции производителя и строго следуйте приведенным указаниям.</p>
	

8. Запустите систему, чтобы распределить жидкий антифриз по коллекторам и расходомерам на каждом ряду. Используйте кнопки ручного запуска, пока антифриз не начнет выходить из каждой высевающей секции.

ПРИМЕЧАНИЕ	<p>Соберите выделившийся антифриз в подходящую емкость и утилизируйте его должным образом согласно действующим правилам на соответствующем объекте для хранения отходов.</p>
-------------------	--

9. Перед помещением сеялки на хранение смойте с нее остатки удобрений или консервационной жидкости.

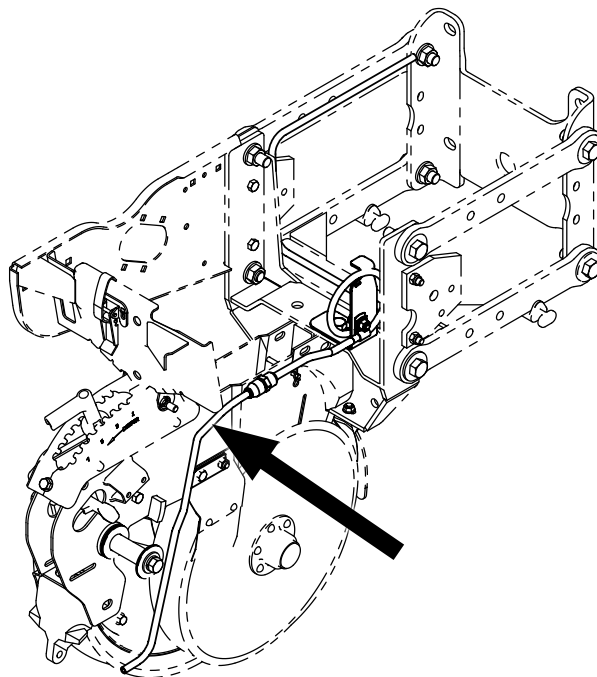
Если используется концентрат антифриза:

1. После очистки в системе останется примерно 35 литров воды. Залейте концентрированный антифриз в левый бак для удобрений. Убедитесь, что концентрация антифриза в полученном разбавленном растворе соответствует местному климату.
2. Перейдите в задачу по посеву на дисплее Blue Vantage и оставьте систему на 5 минут для перемешивания, чтобы антифриз перемешался в баке.
3. Промойте систему с помощью Blue Vantage в течение 2 минут или пока не увидите, что из трубок для удобрений начала вытекать окрашенная жидкость.
4. Слейте остатки воды из клапана быстрого заполнения. Закройте клапан, как только из него начнет вытекать антифриз.

ПОРЯДОК СЛИВА ЖИДКОСТИ ИЗ НАСОСА ДЛЯ УДОБРЕНИЙ

Если необходимо слить жидкость из насоса для удобрений, выверните сливную пробку, переверните насос и снимите фильтр на стороне всасывания. Откройте клапан для заполнения с помощью дисплея Blue Vantage и слейте жидкость.

ВНЕСЕНИЕ В БОРОЗДУ

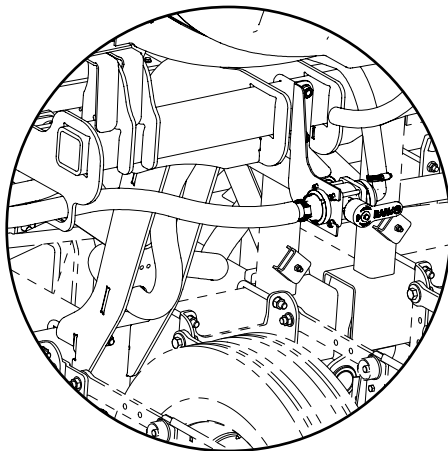


Опция внесения в борозду доступна для подключения к контуру и предназначена для обеспечения равномерного

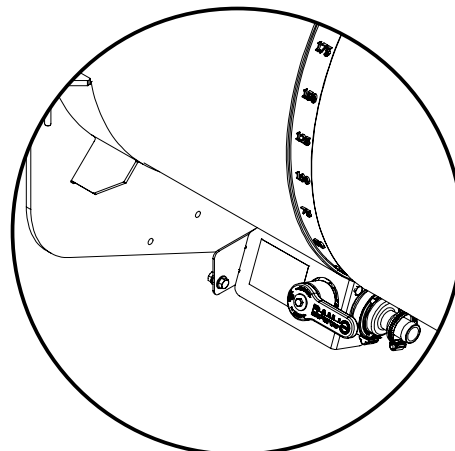
ТРЕХХОДОВЫЕ РАСПРЕДЕЛИТЕЛЬНЫЕ КЛАПАНЫ ДЛЯ ЖИДКИХ УДОБРЕНИЙ

Показанный на приведенном ниже рисунке клапан используется для управления потоком жидкости при заполнении. С помощью рукоятки переключите клапан, чтобы направить поток в требуемый бак для удобрений. По умолчанию рукоятка находится в среднем положении, в котором клапан пропускает поток к обоим бакам.

Для посева поверните рукоятку в положение по умолчанию (показано ниже).

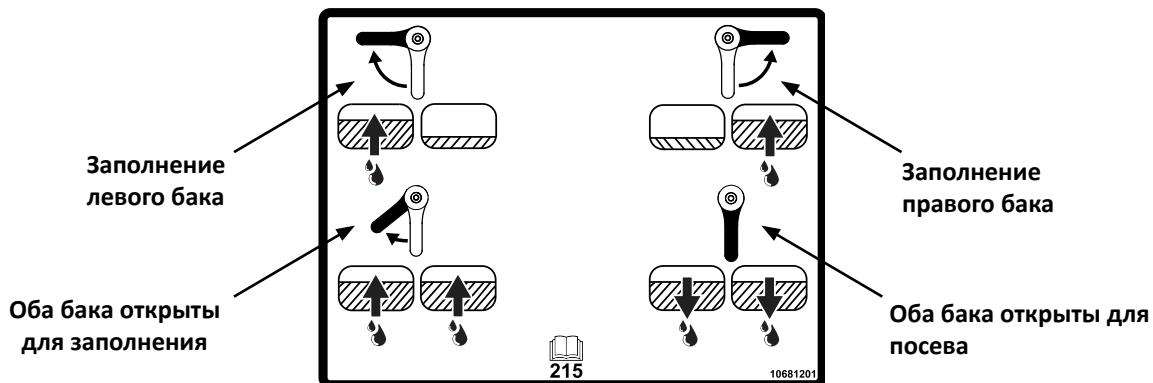


Расположение клапана с
раздельными бункерами



Расположение клапана с
центрльными бункерами

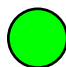
Функции клапана в зависимости от положения рукоятки:




ДАТЧИКИ ОБОРУДОВАНИЯ ДЛЯ ВНЕСЕНИЯ ЖИДКИХ УДОБРЕНИЙ

В системе внесения жидких удобрений, которой управляет Blue Vantage, для определения уровня жидкости в баках и в насосе используются датчики.

Каждый датчик имеет цветной светодиод, свечение которого определенным цветом несет следующую информацию для пользователя:

 Зеленый — подается питание, жидкости не обнаружено.

 Зеленый и оранжевый — подается питание, обнаружена жидкость.



Датчик на баке для удобрений



Датчик на магистрали насоса

ПОИСК И УСТРАНЕНИЕ НЕИСПРАВНОСТЕЙ НАСОСА ДЛЯ УДОБРЕНИЙ

НЕИСПРАВНОСТЬ	ПРИЧИНА	СПОСОБ УСТРАНЕНИЯ
Насос не заполняется жидкостью.	Подсос воздуха в контуре всасывания.	Проверьте соединения контура всасывания и убедитесь в отсутствии повреждений.
	Нарушена герметичность одного или нескольких клапанов.	Проверьте клапаны и замените их при необходимости.
Насос не развивает расчетного рабочего давления.	Нарушена герметичность одного или нескольких клапанов.	Проверьте клапаны и замените их при необходимости.
	Износ сопел или установлены сопла неправильного диаметра.	Проверьте сопла и замените их при необходимости.
	Засорение фильтра на стороне всасывания.	Очистите фильтр.
	Наличие воздушных пробок или обжатие всасывающего шланга.	Проверьте контур всасывания.
Колебания стрелки манометра.	Подсос воздуха в контуре всасывания.	Проверьте соединения контура всасывания и убедитесь в отсутствии повреждений.
	Заедание одного или нескольких клапанов.	Проверьте клапаны и замените их при необходимости.
Снижение производительности насоса и шум при работе.	Снижение уровня масла в бачке.	Долейте масло до требуемого уровня.
Чрезмерный шум и вибрации, снижение эффективности работы.	Кавитация.	Очистите фильтр.
	Обжатие всасывающего шланга.	Проверьте контур всасывания и устраните любые найденные препятствия потоку.
	Засорение фильтра на стороне всасывания.	Очистите фильтр или замените фильтрующий элемент.
Масло уходит из бачка (после долива масла).	Разрыв одной или нескольких мембран.	Немедленно остановите насос и замените мембрану.
Масло, поступающее в бачок, имеет молочно-белый цвет.	Образование водно-масляной эмульсии. Разрыв одной или нескольких мембран.	Немедленно остановите насос и замените мембрану.

ПОИСК И УСТРАНЕНИЕ НЕИСПРАВНОСТЕЙ СИСТЕМЫ ВНЕСЕНИЯ УДОБРЕНИЙ

НЕИСПРАВНОСТЬ	ПРИЧИНА	СПОСОБ УСТРАНЕНИЯ
Не обнаружена подача удобрений.	Закупорка мерного отверстия.	Удалите загрязнения, закупорившие мерное отверстие.
	Рядный запорный клапан засорен.	Очистите запорный клапан от загрязнений, замените при необходимости.
	Засорение расходомера.	Откройте крышку и убедитесь в отсутствии загрязнений.
Непредусмотренная подача удобрений.	Заедание в открытом положении рядного запорного клапана.	Очистите запорный клапан от загрязнений, замените при необходимости.
Высокое давление в рампе удобрений.	Неправильно выбрано мерное отверстие.	См. таблицы по выбору мерных отверстий.
	Обратный клапан в магистрали перемешивания установлен в неправильном направлении.	Установите клапан таким образом, чтобы стрелка направления потока была направлена от регулятора.
Не обнаружено наличие жидкости.	Не подается питание на входной датчик наличия жидкости.	Проверьте проводку.
	Нет жидкости в насосе.	Регулярно очищайте сетчатый фильтр на стороне всасывания. Проверьте наличие жидкости в баках, заполните насос.
Не подаются удобрения, ошибка датчика рампы.	Не подается питание на датчик давления в рампе.	Проверьте проводку.
	Датчик давления в рампе поврежден.	Замените датчик давления.
Не подаются удобрения, ошибка датчика всасывания.	Не подается питание на датчик давления всасывания.	Проверьте проводку.
	Датчик давления всасывания поврежден.	Замените датчик давления.
Удобрения выключены — высокое давление всасывания.	Давление всасывания превысило 7 фунт./кв. дюйм (48 кПа).	Регулярно очищайте сетчатый фильтр на стороне всасывания.
	Засорен сетчатый фильтр на стороне всасывания.	
	Пережат / поврежден всасывающий шланг.	Замените шланг.
	Не открывается шаровой клапан с электронным управлением.	Проверьте проводку и шаровой клапан.
Не обнаружено вращение насоса.	Не подается питание на датчик частоты вращения.	Проверьте проводку.
Насос не работает или не включается.	Нет подачи гидравлической жидкости к гидромотору.	Подайте поток гидравлической жидкости к гидромотору.
	Не осуществляется управление внесением удобрений.	Дисплей Blue Vantage должен быть включен и должна быть активна задача по внесению удобрений.

ПОИСК И УСТРАНЕНИЕ НЕИСПРАВНОСТЕЙ СИСТЕМЫ ВНЕСЕНИЯ УДОБРЕНИЙ

НЕИСПРАВНОСТЬ	ПРИЧИНА	СПОСОБ УСТРАНЕНИЯ
Насос не заполняется жидкостью или не перекачивает ее.	Засорен сетчатый фильтр на стороне всасывания.	Регулярно очищайте сетчатые фильтры.
	Не открывается шаровой клапан.	Проверьте проводку и шаровой клапан.
Не удается достичь требуемой нормы внесения.	Засорены рядные сетчатые фильтры или мерное отверстие.	Проверьте компоненты, отвечающие за норму внесения в рядах, и очистите при необходимости.
	Засорен сетчатый фильтр на стороне нагнетания.	Регулярно очищайте сетчатые фильтры.
Расход не определяется должным образом при значениях ниже 1,5 галл./мин (6 л/мин).	Нижний малый расходомер установлен в обратном направлении.	Убедитесь, что нижний малый расходомер установлен правильно (проверьте стрелку направления потока).
	На нижний малый расходомер не подается должным образом питание или неправильно считываются показания.	Проверьте проводку.
Колебания иглы аналогового манометра.	В шланг не установлено впускное мерное отверстие.	Установите в системе до манометра мерное отверстие.

ОБЩАЯ ИНФОРМАЦИЯ О НОРМАХ ВЫСЕВА

ПРИМЕЧАНИЕ.

Указанные в таблицах комбинации звездочек приведены для нормальных условий эксплуатации. Для обеспечения требуемой нормы высева может потребоваться изменение комбинации звездочек. **ВСЕГДА ВЫПОЛНЯЙТЕ ПОЛЕВЫЕ ИСПЫТАНИЯ, ЧТОБЫ УБЕДИТЬСЯ В ПРАВИЛЬНОЙ НАСТРОЙКЕ НОРМЫ ВЫСЕВА.**

ЗАМЕЧАНИЕ. Размер и форма семян могут влиять на норму высева.

ЗАМЕЧАНИЕ. Не все приведенные значения расстояния применимы к сеялкам всех размеров.

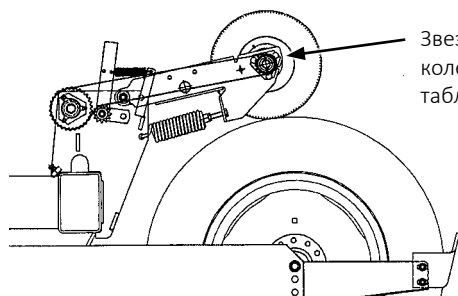
ЗАМЕЧАНИЕ. Движение со скоростью более 10 км/ч может отрицательно сказаться на расстоянии между семенами.

ЗАМЕЧАНИЕ. Скорость высева может влиять на фактическую норму внесения семян. Выполните проверку в полевых условиях и отрегулируйте параметры трансмиссии для достижения требуемой нормы внесения семян.

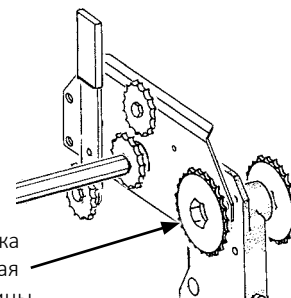
ЗАМЕЧАНИЕ. Звездочка привода от контактного колеса указывается в заголовке каждой таблицы.

ЗАМЕЧАНИЕ. ЗАПРЕЩАЕТСЯ ИСПОЛЬЗОВАТЬ звездочки с 44 зубьями (высевающие диски для соевых бобов, 60 ячеек) для сухих удобрений.

ЗАМЕЧАНИЕ. Приводные звездочки с 15, 19 и 30 зубьями применимы НЕ ко всем таблицам норм высева. Проверьте названия таблиц, чтобы убедиться, что используется правильная таблица норм высева. Для звездочек с 15 и 19 зубьями требуется цепь № 40 со 116 звеньями. Для звездочки с 30 зубьями требуется цепь № 40 со 124 звеньями.



Звездочка привода контактного колеса, указанная в заголовке таблицы нормы высева.



Ведомая звездочка реверса, указанная в заголовке таблицы нормы высева.

**НОРМЫ ВЫСЕВА ДЛЯ ДИСКОВ С 40 ЯЧЕЙКАМИ ДЛЯ ВНЕСЕНИЯ СЕМЯН КУКУРУЗЫ/ПОДСОЛНЕЧНИКА
(ВАКУУМНЫЕ ВЫСЕВАЮЩИЕ АППАРАТЫ)**

**ЗВЕЗДОЧКА ПРИВОДА ОТ КОНТАКТНОГО КОЛЕСА С 15 ЗУБЬЯМИ/ВЕДОМАЯ ЗВЕЗДОЧКА РЕВЕРСА С 23 ЗУБЬЯМИ (СМ. СТР. 5-1)
ПРИБЛИЗИТЕЛЬНОЕ КОЛИЧЕСТВО СЕМЯН/ГЕКТАР ДЛЯ РАЗЛИЧНОЙ ШИРИНЫ МЕЖДУРЯДЬЯ**

Междурядье 35 см (семян/гектар)	Междурядье 70 см (семян/гектар)	Звездочки трансмиссии		Рекоменд. диапазон скорости (км/ч)	Среднее расстояние между семенами в сантиметрах
		Ведущая	Ведомая		
127951	63976	15	28	6-10	22,4
132690	66344	15	27	6-10	21,6
137794	68897	15	26	6-10	20,8
143304	71652	15	25	6-10	19,8
145011	72504	17	28	6-10	19,6
149274	74638	15	24	6-10	19,1
150381	75189	17	27	6-10	19,1
155765	77883	15	23	6-10	18,3
156166	78081	17	26	6-10	18,3
162071	81035	19	28	6-10	17,5
162412	81205	17	25	6-10	17,5
168073	84038	19	27	6-10	17,0
169180	84591	17	24	6-10	16,8
174537	87268	19	26	6-10	16,3
176534	88268	17	23	6-10	16,0
181517	90760	19	25	6-10	15,7
188559	94278	15	19	6-10	15,0
189084	94539	19	24	6-10	15,0
196190	98095	23	28	6-10	14,7
197303	98654	19	23	6-10	14,5
203455	101729	23	27	6-10	14,2
204721	102361	24	28	6-10	14,0
210742	105371	15	17	6-10	13,7
212304	106150	24	27	6-10	13,5
213701	106849	17	19	6-10	13,5
219736	109868	23	25	6-10	13,0
221781	110889	26	28	6-10	13,0
228890	114442	23	24	6-10	12,4
229288	114644	24	25	6-10	12,4
230309	115155	27	28	6-10	12,4
238843	119420	23	23	6-10	11,9
247689	123844	28	27	6-10	11,7
248028	124011	27	26	6-10	11,4
249226	124613	24	23	6-10	11,4
257212	128607	28	26	6-10	11,2
257948	128976	27	25	6-10	11,2
259610	129803	25	23	6-10	10,9
266939	133470	19	17	6-10	10,7
268697	134349	27	24	6-10	10,7
26999	134999	26	23	6-10	10,7
27865	139324	28	24	6-10	10,2
280378	140189	27	23	6-10	10,2
289122	144562	23	19	6-10	9,9
290761	145382	28	23	6-10	9,9
301693	150846	24	19	6-10	9,4
314264	157133	25	19	6-10	9,1
323139	161571	23	17	6-10	8,9
326835	163417	26	19	6-10	8,6
337186	168594	24	17	6-10	8,4
339406	169702	27	19	6-10	8,4
351238	175617	25	17	6-10	8,1
351977	175988	28	19	6-10	8,1
365287	182643	26	17	6-10	7,9
366222	183111	23	15	6-10	7,6
379336	189667	27	17	6-10	7,4

ЗАМЕЧАНИЕ. См. «Общая информация о нормах высева» на странице 5-1.

**НОРМЫ ВЫСЕВА ДЛЯ ДИСКОВ С 40 ЯЧЕЙКАМИ ДЛЯ ВНЕСЕНИЯ СЕМЯН КУКУРУЗЫ/ПОДСОЛНЕЧНИКА
(ВАКУУМНЫЕ ВЫСЕВАЮЩИЕ АППАРАТЫ)**

ЗВЕЗДОЧКА ПРИВОДА ОТ КОНТАКТНОГО КОЛЕСА С 19 ЗУБЬЯМИ/ВЕДОМАЯ ЗВЕЗДОЧКА РЕВЕРСА С 23 ЗУБЬЯМИ (СМ. СТР. 5-1)

ПРИБЛИЗИТЕЛЬНОЕ КОЛИЧЕСТВО СЕМЯН/ГЕКТАР ДЛЯ РАЗЛИЧНОЙ ШИРИНЫ МЕЖДУРЯДЬЯ

Междурядье 35 см (семян/гектар)	Междурядье 70 см (семян/гектар)	Звездочки трансмиссии		Рекоменд. диапазон скорости (км/ч)	Среднее расстояние между семенами в сантиметрах
		Ведущая	Ведомая		
162071	81035	15	28	6-10	17,5
168073	84038	15	27	6-10	17,0
174537	87268	15	26	6-10	16,3
181517	90760	15	25	6-10	15,7
183678	91840	17	28	6-10	15,5
189084	94539	15	24	6-10	15,0
190484	95243	17	27	6-10	15,0
197303	98654	15	23	6-10	14,5
197811	98904	17	26	6-10	14,5
205288	102646	19	28	6-10	14,0
205721	102861	17	25	6-10	14,0
212892	106446	19	27	6-10	13,5
214293	107148	17	24	6-10	13,5
221079	110540	19	26	6-10	13,0
223611	111806	17	23	6-10	13,0
229925	114961	19	25	6-10	12,4
238843	119420	15	19	6-10	11,9
239505	119754	19	24	6-10	11,9
248506	124256	23	28	6-10	11,4
249920	124957	19	23	6-10	11,4
257712	128857	23	27	6-10	11,2
259314	129656	24	28	6-10	10,9
266939	133470	15	17	6-10	10,7
26892	134459	24	27	6-10	10,7
270689	135343	17	19	6-10	10,7
278330	139162	23	25	6-10	10,2
280924	140461	26	28	6-10	10,2
289928	144963	23	24	6-10	9,9
290431	145215	24	25	6-10	9,9
291726	145863	27	28	6-10	9,9
302531	151266	23	23	6-10	9,4
313737	156867	28	27	6-10	9,1
314167	157085	27	26	6-10	9,1
31569	157843	24	23	6-10	9,1
325803	162901	28	26	6-10	8,6
326735	163369	27	25	6-10	8,6
328840	164420	25	23	6-10	8,6
338124	169062	19	17	6-10	8,4
340349	170175	27	24	6-10	8,4
341994	170994	26	23	6-10	8,4
352955	176475	28	24	6-10	8,1
355146	177574	27	23	6-10	7,9
366222	183111	23	19	6-10	7,6
368300	184151	28	23	6-10	7,6
382145	191129	24	19	6-10	7,4
398070	199034	25	19	6-10	7,1
409308	204654	23	17	6-10	6,9
413993	206995	26	19	6-10	6,9
427104	213551	24	17	6-10	6,6
429916	214957	27	19	6-10	6,6
444900	222450	25	17	6-10	6,4
445839	222918	28	19	6-10	6,4
462697	231350	26	17	6-10	6,1
463885	231941	23	15	6-10	6,1
480493	240246	27	17	6-10	5,8

ЗАМЕЧАНИЕ. См. «Общая информация о нормах высева» на странице 5-1.

НОРМЫ ВЫСЕВА ДЛЯ ДИСКОВ С 60 ЯЧЕЙКАМИ ДЛЯ ВНЕСЕНИЯ СЕМЯН МАЙЛО / САХАРНОЙ СВЕКЛЫ / СПЕЦИАЛИЗИРОВАННЫХ КУЛЬТУР (ВАКУУМНЫЕ ВЫСЕВАЮЩИЕ АППАРАТЫ)

ЗВЕЗДОЧКА ПРИВОДА ОТ КОНТАКТНОГО КОЛЕСА С 15 ЗУБЬЯМИ/ВЕДОМАЯ ЗВЕЗДОЧКА РЕВЕРСА С 23 ЗУБЬЯМИ (СМ. СТР. 5-1)

ПРИБЛИЗИТЕЛЬНОЕ КОЛИЧЕСТВО СЕМЯН/ГЕКТАР ДЛЯ РАЗЛИЧНОЙ ШИРИНЫ МЕЖДУРЯДЬЯ

Междурядье 35 см (семян/гектар)	Междурядье 70 см (семян/гектар)	Звездочки трансмиссии		Рекоменд. диапазон скорости (км/ч)	Среднее расстояние между семенами в сантиметрах
		Ведущая	Ведомая		
191927	95964	15	28	6-10	15,0
199030	99517	15	27	6-10	14,2
206689	103344	15	26	6-10	13,7
214957	107478	15	25	6-10	13,2
217515	108758	17	28	6-10	13,2
223912	111956	15	24	6-10	12,7
225574	112787	17	27	6-10	12,7
233648	116824	15	23	6-10	12,2
234247	117125	17	26	6-10	12,2
243106	121552	19	28	6-10	11,7
243617	121810	17	25	6-10	11,7
252110	126054	19	27	6-10	11,4
253769	126884	17	24	6-10	11,2
261805	130903	19	26	6-10	10,9
264802	132400	17	23	6-10	10,7
272280	13614	19	25	6-10	10,4
282838	141420	15	19	6-10	10,2
283623	141813	19	24	6-10	10,2
294285	147143	23	28	6-10	9,7
295954	147979	19	23	6-10	9,7
305187	152594	23	27	6-10	9,4
307082	153540	24	28	6-10	9,4
316113	158058	15	17	6-10	9,1
31845	15923	24	25	6-10	8,9
32055	16028	17	19	6-10	8,9
329601	164802	23	25	6-10	8,6
33267	166336	26	28	6-10	8,6
343335	171666	23	24	6-10	8,4
343932	171965	24	25	6-10	8,4
34547	172733	27	28	6-10	8,4
35826	179130	23	23	6-10	7,9
371531	185764	28	27	6-10	7,6
372041	186019	27	26	6-10	7,6
373840	186920	24	23	6-10	7,6
385819	192911	28	26	6-10	7,4
386924	193462	27	25	6-10	7,4
389416	19471	25	23	6-10	7,4
400409	200206	19	17	6-10	7,1
403046	201523	27	24	6-10	7,1
404992	202496	26	23	6-10	7,1
417971	208987	28	24	6-10	6,9
420568	210285	27	23	6-10	6,9
433684	216843	23	19	6-10	6,6
436144	218072	28	23	6-10	6,6
452542	226270	24	19	6-10	6,4
471397	235699	25	19	6-10	6,1
484707	242354	23	17	6-10	5,8
490252	245127	26	19	6-10	5,8
505783	252890	24	17	6-10	5,6
509110	254554	27	19	6-10	5,6
526855	263429	25	17	6-10	5,3
527965	263983	28	19	6-10	5,3
547930	273965	26	17	6-10	5,3
549333	274667	23	15	6-10	5,1
569003	284502	27	17	6-10	5,1

ЗАМЕЧАНИЕ. См. [«Общая информация о нормах высева» на странице 5-1.](#)

НОРМЫ ВЫСЕВА ДЛЯ ДИСКОВ С 60 ЯЧЕЙКАМИ ДЛЯ ВНЕСЕНИЯ СЕМЯН МАЙЛО / САХАРНОЙ СВЕКЛЫ / СПЕЦИАЛИЗИРОВАННЫХ КУЛЬТУР (ВАКУУМНЫЕ ВЫСЕВАЮЩИЕ АППАРАТЫ)

ЗВЕЗДОЧКА ПРИВОДА ОТ КОНТАКТНОГО КОЛЕСА С 19 ЗУБЬЯМИ/ВЕДОМАЯ ЗВЕЗДОЧКА РЕВЕРСА С 23 ЗУБЬЯМИ (СМ. СТР. 5-1)

ПРИБЛИЗИТЕЛЬНОЕ КОЛИЧЕСТВО СЕМЯН/ГЕКТАР ДЛЯ РАЗЛИЧНОЙ ШИРИНЫ МЕЖДУРЯДЬЯ

Междурядье 35 см (семян/гектар)	Междурядье 70 см (семян/гектар)	Звездочки трансмиссии		Рекоменд. диапазон скорости (км/ч)	Среднее расстояние между семенами в сантиметрах
		Ведущая	Ведомая		
243106	121552	15	28	4-6	11,7
252110	126054	15	27	4-6	11,4
261805	130903	15	26	4-6	10,9
272280	136139	15	25	4-6	10,4
275521	137759	17	28	4-6	10,4
283623	141813	15	24	4-6	10,2
285724	142864	17	27	4-6	9,9
295954	147979	15	23	4-6	9,7
296715	148358	17	26	4-6	9,7
307934	153967	19	28	4-6	9,4
308582	154292	17	25	4-6	9,1
319338	159671	19	27	4-6	8,9
321440	160722	17	24	4-6	8,9
331622	165810	19	26	4-6	8,6
335417	167707	17	23	4-6	8,6
344886	172443	19	25	4-6	8,4
35826	179130	15	19	4-6	7,9
359258	17963	19	24	4-6	7,9
372762	186382	23	28	4-6	7,6
374877	187439	19	23	4-6	7,6
386569	193285	23	27	4-6	7,4
388969	194486	24	28	4-6	7,4
400409	200206	15	17	4-6	7,1
403376	201687	24	27	4-6	7,1
406029	203015	17	19	4-6	7,1
417495	208748	23	25	4-6	6,9
421385	210691	26	28	4-6	6,9
434891	217446	23	24	4-6	6,6
435646	217822	24	25	4-6	6,6
437592	218795	27	28	4-6	6,6
453797	226899	23	23	4-6	6,4
470604	235303	28	27	4-6	6,1
471252	235626	27	26	4-6	6,1
473529	236763	24	23	4-6	6,1
488707	244353	28	26	4-6	5,8
490102	245052	27	25	4-6	5,8
493260	246630	25	23	4-6	5,8
507186	253594	19	17	4-6	5,6
510524	255261	27	24	4-6	5,6
512989	256494	26	23	4-6	5,6
529430	264716	28	24	4-6	5,3
532720	266359	27	23	4-6	5,3
549333	274667	23	19	4-6	5,1
552449	276226	28	23	4-6	5,1
573218	286609	24	19	4-6	5,1
59710	298551	25	19	4-6	4,8
613962	306980	23	17	4-6	4,6
620986	310493	26	19	4-6	4,6
640655	320328	24	17	4-6	4,6
644872	322435	27	19	4-6	4,3
667351	333675	25	17	4-6	4,3
668756	334377	28	19	4-6	4,3
	347023	26	17	4-6	4,1
	347913	23	15	4-6	4,1
	360368	27	17	4-6	4,1

ЗАМЕЧАНИЕ. См. [«Общая информация о нормах высева» на странице 5-1.](#)

**НОРМЫ ВЫСЕВА ДЛЯ ДИСКОВ С 60 ЯЧЕЙКАМИ ДЛЯ ВНЕСЕНИЯ СЕМЯН СПЕЦИАЛИЗИРОВАННЫХ КУЛЬТУР
(ВАКУУМНЫЕ ВЫСЕВАЮЩИЕ АППАРАТЫ)**

ЗВЕЗДОЧКА ПРИВОДА ОТ КОНТАКТНОГО КОЛЕСА С 30 ЗУБЬЯМИ/ВЕДОМАЯ ЗВЕЗДОЧКА РЕВЕРСА С 17 ЗУБЬЯМИ (СМ. СТР. 5-1)

ПРИБЛИЗИТЕЛЬНОЕ КОЛИЧЕСТВО СЕМЯН/ГЕКТАР ДЛЯ РАЗЛИЧНОЙ ШИРИНЫ МЕЖДУРЯДЬЯ

Междурядье 35 см (семян/гектар)	Междурядье 70 см (семян/гектар)	Звездочки трансмиссии		Рекоменд. диапазон скорости (км/ч)	Среднее расстояние между семенами в сантиметрах
		Ведущая	Ведомая		
519335	259666	15	28	6-10	5,6
538569	269283	15	27	6-10	5,3
559281	27964	15	26	6-10	5,1
581655	290826	15	25	6-10	4,8
588578	294288	17	28	6-10	4,8
605888	30295	15	24	6-10	4,8
610377	305190	17	27	6-10	4,6
63223	31612	15	23	6-10	4,6
633852	316927	17	26	6-10	4,6
657822	328913	19	28	6-10	4,3
659207	329603	17	25	6-10	4,3
	341094	19	27	6-10	4,1
ЗАМЕЧАНИЕ. Нормы высева более 670 000 семян/га не рекомендуются для рассматриваемого высевающего диска и/или передаточного соотношения.	343338	17	24	6-10	4,1
	354213	19	26	6-10	4,1
	358264	17	23	6-10	4,1
	368381	19	25	6-10	3,8
	38267	15	19	6-10	3,8
	383731	19	24	6-10	3,8
	398156	23	28	6-10	3,6
	400414	19	23	6-10	3,6
	412902	23	27	6-10	3,6
	415466	24	28	6-10	3,6
	42769	15	17	6-10	3,3
	430854	24	27	6-10	3,3
		433690	17	19	6-10
	445935	23	25	6-10	3,3
	450088	26	28	6-10	3,0
	464516	23	24	6-10	3,0
	465323	24	25	6-10	3,0
	467400	27	28	6-10	3,0
	484713	23	23	6-10	3,0
	502665	28	27	6-10	2,8
	503355	27	26	6-10	2,8
	505785	24	23	6-10	2,8
	521996	28	26	6-10	2,8
	523487	27	25	6-10	2,8
	526861	25	23	6-10	2,8
	541735	19	17	6-10	2,5
	545299	27	24	6-10	2,5
	547936	26	23	6-10	2,5
	565495	28	24	6-10	2,5
	569008	27	23	6-10	2,5
	586756	23	19	6-10	2,5
	590084	28	23	6-10	2,5
	612266	24	19	6-10	2,3
	637779	25	19	6-10	2,3
	655785	23	17	6-10	2,3
	663289	26	19	6-10	2,0
		24	17	6-10	2,0
		27	19	6-10	2,0
		25	17	6-10	2,0
		28	19	6-10	2,0
		26	17	6-10	2,0
		23	15	6-10	2,0
		27	17	6-10	1,8

ЗАМЕЧАНИЕ. См. «Общая информация о нормах высева» на странице 5-1.

**НОРМЫ ВЫСЕВА ДЛЯ ДИСКОВ С 120 ЯЧЕЙКАМИ ДЛЯ ВНЕСЕНИЯ СЕМЯН СОЕВЫХ БОБОВ
(ВАКУУМНЫЕ ВЫСЕВАЮЩИЕ АППАРАТЫ)**

ЗВЕЗДОЧКА ПРИВОДА ОТ КОНТАКТНОГО КОЛЕСА С 15 ЗУБЬЯМИ/ВЕДОМАЯ ЗВЕЗДОЧКА РЕВЕРСА С 23 ЗУБЬЯМИ (СМ. СТР. 5-1)

ПРИБЛИЗИТЕЛЬНОЕ КОЛИЧЕСТВО СЕМЯН/ГЕКТАР ДЛЯ РАЗЛИЧНОЙ ШИРИНЫ МЕЖДУРЯДЬЯ

Междурядье 35 см (семян/гектар)	Междурядье 70 см (семян/гектар)	Звездочки трансмиссии		Рекоменд. диапазон скорости (км/ч)	Среднее расстояние между семенами в сантиметрах
		Ведущая	Ведомая		
383852	191927	15	28	4-6	7,4
398068	199034	15	27	4-6	7,1
413378	206689	15	26	4-6	6,9
429913	214957	15	25	4-6	6,6
435031	217515	17	28	4-6	6,6
447828	223912	15	24	4-6	6,4
451144	225574	17	27	4-6	6,4
467298	233648	15	23	4-6	6,1
468497	234247	17	26	4-6	6,1
486212	243106	19	28	4-6	5,8
487237	243617	17	25	4-6	5,8
504221	252110	19	27	4-6	5,6
507538	253769	17	24	4-6	5,6
523614	261805	19	26	4-6	5,3
529605	264802	17	23	4-6	5,3
544557	272280	19	25	4-6	5,3
565675	282838	15	19	4-6	5,1
567248	283623	19	24	4-6	5,1
588573	294285	23	28	4-6	4,8
591911	295954	19	23	4-6	4,8
610371	305187	23	27	4-6	4,6
614164	307082	24	28	4-6	4,6
632226	316113	15	17	4-6	4,6
636911	318454	24	27	4-6	4,6
641099	320551	17	19	4-6	4,6
659201	329601	23	25	4-6	4,3
665343	332673	26	28	4-6	4,3
	343335	23	24	4-6	4,1
	343932	24	25	4-6	4,1
	345467	27	28	4-6	4,1
	358261	23	23	4-6	4,1
	371531	28	27	4-6	3,8
ЗАМЕЧАНИЕ. Нормы высева более 670 000 семян/га не рекомен- дуются для рассматри- ваемого высевающего диска и/или переда- точного соотношения.	372041	27	26	4-6	3,8
	373840	24	23	4-6	3,8
	385819	28	26	4-6	3,8
	386924	27	25	4-6	3,8
	389416	25	23	4-6	3,6
	400409	19	17	4-6	3,6
	403046	27	24	4-6	3,6
	404992	26	23	4-6	3,6
	417971	28	24	4-6	3,3
	420568	27	23	4-6	3,3
	433684	23	19	4-6	3,3
	436144	28	23	4-6	3,3
	452542	24	19	4-6	3,0
	471397	25	19	4-6	3,0
	484707	23	17	4-6	3,0
	490252	26	19	4-6	2,8
	505783	24	17	4-6	2,8
	509110	27	19	4-6	2,8
	526855	25	17	4-6	2,8
	527965	28	19	4-6	2,8
	547930	26	17	4-6	2,5
	549333	23	15	4-6	2,5
	569003	27	17	4-6	2,5

ЗАМЕЧАНИЕ. См. [«Общая информация о нормах высева» на странице 5-1.](#)

**НОРМЫ ВЫСЕВА ДЛЯ ДИСКОВ С 120 ЯЧЕЙКАМИ ДЛЯ ВНЕСЕНИЯ СЕМЯН СОЕВЫХ БОБОВ
(ВАКУУМНЫЕ ВЫСЕВАЮЩИЕ АППАРАТЫ)**

ЗВЕЗДОЧКА ПРИВОДА ОТ КОНТАКТНОГО КОЛЕСА С 19 ЗУБЬЯМИ/ВЕДОМАЯ ЗВЕЗДОЧКА РЕВЕРСА С 23 ЗУБЬЯМИ (СМ. СТР. 5-1)

ПРИБЛИЗИТЕЛЬНОЕ КОЛИЧЕСТВО СЕМЯН/ГЕКТАР ДЛЯ РАЗЛИЧНОЙ ШИРИНЫ МЕЖДУРЯДЬЯ

Междурядье 35 см (семян/гектар)	Междурядье 70 см (семян/гектар)	Звездочки трансмиссии		Рекоменд. диапазон скорости (км/ч)	Среднее расстояние между семенами в сантиметрах
		Ведущая	Ведомая		
486212	243106	15	28	6-10	5,8
504221	252110	15	27	6-10	5,6
523614	261805	15	26	6-10	5,3
544557	272280	15	25	6-10	5,3
551040	275521	17	28	6-10	5,1
567248	283623	15	24	6-10	5,1
571449	285724	17	27	6-10	5,1
591911	295954	15	23	6-10	4,8
593427	296715	17	26	6-10	4,8
615868	307934	19	28	6-10	4,6
617166	308582	17	25	6-10	4,6
638680	319338	19	27	6-10	4,6
642881	321440	17	24	6-10	4,3
663244	331622	19	26	6-10	4,3
670831	335417	17	23	6-10	4,3
	344886	19	25	6-10	4,1
ЗАМЕЧАНИЕ. Нормы высева более 670 000 семян/га не рекомен- дуются для рассматри- ваемого высевашего диска и/или переда- точного соотношения.	35826	15	19	6-10	4,1
	359258	19	24	6-10	4,1
	372762	23	28	6-10	3,8
	374877	19	23	6-10	3,8
	386569	23	27	6-10	3,8
	388969	24	28	6-10	3,6
	400409	15	17	6-10	3,6
	403376	24	27	6-10	3,6
	406029	17	19	6-10	3,6
	417495	23	25	6-10	3,3
	421385	26	28	6-10	3,3
	4349	23	24	6-10	3,3
	435646	24	25	6-10	3,3
	437592	27	28	6-10	3,3
	453797	23	23	6-10	3,0
	470604	28	27	6-10	3,0
	471252	27	26	6-10	3,0
	473529	24	23	6-10	3,0
	488707	28	26	6-10	2,8
	490102	27	25	6-10	2,8
	493260	25	23	6-10	2,8
	507186	19	17	6-10	2,8
	510524	27	24	6-10	2,8
	512989	26	23	6-10	2,8
	529430	28	24	6-10	2,8
	532720	27	23	6-10	2,8
	549333	23	19	6-10	2,5
	552449	28	23	6-10	2,5
	573218	24	19	6-10	2,5
	59710	25	19	6-10	2,3
	613962	23	17	6-10	2,3
	620986	26	19	6-10	2,3
	640655	24	17	6-10	2,3
	644872	27	19	6-10	2,3
	667351	25	17	6-10	2,0
	668756	28	19	6-10	2,0
		26	17	6-10	2,0
		23	15	6-10	2,0
		27	17	6-10	2,0

ЗАМЕЧАНИЕ. См. «Общая информация о нормах высева» на странице 5-1.

**НОРМЫ ВЫСЕВА ДЛЯ ДИСКОВ С 83 ЯЧЕЙКАМИ ДЛЯ РАПСА (ВАКУУМНЫЕ ВЫСЕВАЮЩИЕ АППАРАТЫ)
ЗВЕЗДОЧКА ПРИВОДА ОТ КОНТАКТНОГО КОЛЕСА С 15 ЗУБЬЯМИ/ВЕДОМАЯ ЗВЕЗДОЧКА РЕВЕРСА С 23 ЗУБЬЯМИ (СМ. СТР. 5-1)
ПРИБЛИЗИТЕЛЬНОЕ КОЛИЧЕСТВО СЕМЯН/ГЕКТАР ДЛЯ РАЗЛИЧНОЙ ШИРИНЫ МЕЖДУРЯДЬЯ**

Междурядье 35 см (семян/гектар)	Звездочки трансмиссии		Рекоменд. диапазон скорости (км/ч)	Среднее расстояние между семенами в сантиметрах
	Ведущая	Ведомая		
265499	15	28	6-10	10,1
275330	15	27	6-10	9,7
285920	15	26	6-10	9,4
297357	15	25	6-10	9,0
300896	17	28	6-10	8,9
309746	15	24	6-10	8,6
312043	17	27	6-10	8,6
323213	15	23	6-10	8,3
324042	17	26	6-10	8,3
336297	19	28	6-10	8,0
337003	17	25	6-10	7,9
348753	19	27	6-10	7,7
351047	17	24	6-10	7,6
362164	19	26	6-10	7,4
366310	17	23	6-10	7,3
376654	19	25	6-10	7,1
391259	15	19	6-10	6,8
392345	19	24	6-10	6,8
407095	23	28	6-10	6,6
409404	19	23	6-10	6,5
422175	23	27	6-10	6,3
424797	24	28	6-10	6,3
437290	15	17	6-10	6,1
440528	24	27	6-10	6,1
443428	17	19	6-10	6,0
455948	23	25	6-10	5,9
460197	26	28	6-10	5,8
474947	23	24	6-10	5,6
475773	24	25	6-10	5,6
477896	27	28	6-10	5,6
495594	23	23	6-10	5,4
513951	28	27	6-10	5,2
514657	27	26	6-10	5,2
517145	24	23	6-10	5,2
533717	28	26	6-10	5,0
535245	27	25	6-10	5,0
538692	25	23	6-10	5,0
553899	19	17	6-10	4,8
557546	27	24	6-10	4,8
560238	26	23	6-10	4,8
578193	28	24	6-10	4,6
581785	27	23	6-10	4,6
599930	23	19	6-10	4,5
603332	28	23	6-10	4,4
626016	24	19	6-10	4,3
652099	25	19	6-10	4,1
670512	23	17	6-10	4,0
678182	26	19	6-10	3,9
699666	24	17	6-10	3,8
704269	27	19	6-10	3,8
728816	25	17	6-10	3,7
730352	28	19	6-10	3,7
757970	26	17	6-10	3,5
759911	23	15	6-10	3,5
787121	27	17	6-10	3,4

ЗАМЕЧАНИЕ. См. [«Общая информация о нормах высева» на странице 5-1.](#)

**НОРМЫ ВЫСЕВА ДЛЯ ДИСКОВ С 83 ЯЧЕЙКАМИ ДЛЯ РАПСА (ВАКУУМНЫЕ ВЫСЕВАЮЩИЕ АППАРАТЫ)
ЗВЕЗДОЧКА ПРИВОДА ОТ КОНТАКТНОГО КОЛЕСА С 19 ЗУБЬЯМИ/ВЕДОМАЯ ЗВЕЗДОЧКА РЕВЕРСА С 23 ЗУБЬЯМИ (СМ. СТР. 5-1)
ПРИБЛИЗИТЕЛЬНОЕ КОЛИЧЕСТВО СЕМЯН/ГЕКТАР ДЛЯ РАЗЛИЧНОЙ ШИРИНЫ МЕЖДУРЯДЬЯ**

Междурядье 35 см (семян/гектар)	Звездочки трансмиссии		Рекоменд. диапазон скорости (км/ч)	Среднее расстояние между семенами в сантиметрах
	Ведущая	Ведомая		
336297	15	28	4-6	8,0
348753	15	27	4-6	7,7
362164	15	26	4-6	7,5
376654	15	25	4-6	7,2
381138	17	28	4-6	7,1
392345	15	24	4-6	6,9
395252	17	27	4-6	6,8
409404	15	23	4-6	6,6
410456	17	26	4-6	6,6
425975	19	28	4-6	6,3
426871	17	25	4-6	6,3
441752	19	27	4-6	6,1
444659	17	24	4-6	6,1
458744	19	26	4-6	5,9
463994	17	23	4-6	5,8
477093	19	25	4-6	5,7
495594	15	19	4-6	5,4
496974	19	24	4-6	5,4
515654	23	28	4-6	5,2
518580	19	23	4-6	5,2
534754	23	27	4-6	5,0
538074	24	28	4-6	5,0
553899	15	17	4-6	4,9
558004	24	27	4-6	4,8
561674	17	19	4-6	4,8
577535	23	25	4-6	4,7
582915	26	28	4-6	4,6
601599	23	24	4-6	4,5
602644	24	25	4-6	4,5
605336	27	28	4-6	4,5
627753	23	23	4-6	4,3
651002	28	27	4-6	4,1
651899	27	26	4-6	4,1
655048	24	23	4-6	4,1
676044	28	26	4-6	4,0
677974	27	25	4-6	4,0
682343	25	23	4-6	4,0
701607	19	17	4-6	3,8
706225	27	24	4-6	3,8
709634	26	23	4-6	3,8
732378	28	24	4-6	3,7
736929	27	23	4-6	3,7
759911	23	19	4-6	3,6
764221	28	23	4-6	3,5
792951	24	19	4-6	3,4
825991	25	19	4-6	3,3
849315	23	17	4-6	3,2
859030	26	19	4-6	3,1
886240	24	17	4-6	3,0
892073	27	19	4-6	3,0
923169	25	17	4-6	2,9
925113	28	19	4-6	2,9
	26	17	4-6	2,8
	23	15	4-6	2,8
	27	17	4-6	2,7

ЗАМЕЧАНИЕ. См. [«Общая информация о нормах высева»](#) на странице 5-1.

**НОРМЫ ВНЕСЕНИЯ СУХИХ ИНСЕКТИЦИДОВ
ПРИБЛИЗИТЕЛЬНОЕ КОЛИЧЕСТВО КИЛОГРАММ/ГЕКТАР ПРИ СКОРОСТИ 8 КМ/Ч И
МЕЖДУРЯДЬЕ 70 СМ**

Настройка высевающего аппарата	Междурядье 70 см
ГЛИНИСТЫЕ ГРАНУЛЫ	
10	6,0
11	6,0
12	7,4
13	8,4
14	9,4
15	10,4
16	11,7
17	13,1
18	13,9
19	16,0
20	17,3
21	18,9
22	20,0
23	21,0
24	22,9
25	25,5
26	28,1
27	29,4
28	31,0
29	33,9
30	36,1

ПЕСЧАНЫЕ ГРАНУЛЫ	
5	3,5
6	6,0
7	6,5
8	7,7
9	9,5
10	10,9
11	12,4
12	13,7
13	15,4
14	17,6
15	18,9
16	21,4
17	23,7
18	26,6
19	29,6
20	31,4
21	33,7
22	36,1
23	39,0
24	42,0
25	45,0

ЗАМЕЧАНИЕ. В приведенной выше таблице указаны средние значения, которые должны использоваться только в качестве ориентира при расчете. Гранулированные удобрения проходят через заданное отверстие в высевающем аппарате почти на одной скорости, независимо от скорости ролика. Фактическая норма внесения будет варьироваться в зависимости от конкретного инсектицида, скорости и плотности высева. Скорость высева/скорость хода влияет на норму внесения в наибольшей степени.

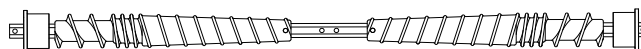
Фактическую норму внесения необходимо проверить в ходе полевых испытаний, внося используемый инсектицид при скорости и норме высева, с которыми будут производиться работы. Для получения дополнительной информации см. [«Проверка внесения гранулированных удобрений в поле» на странице 2-35.](#)

**НОРМЫ ВНЕСЕНИЯ СУХИХ УДОБРЕНИЙ
ПРИБЛИЗИТЕЛЬНЫЕ ЗНАЧЕНИЯ В КИЛОГРАММАХ НА ГЕКТАР**

Ведущая Звездочка	Ведомая Звездочка	Положение низкой нормы внесения	Положение высокой нормы внесения
		Междурядье 70 см	Междурядье 70 см
15	35	39	115
15	33	44	133
15	30	48	147
19	33	55	165
19	30	61	187
15	19	71	213
30	35	75	230
30	33	82	245
33	35	84	252
35	33	93	262
33	30	99	295
19	15	114	340
30	19	142	424
33	19	155	467
35	19	163	492
30	15	179	538
33	15	197	589
35	15	205	624



Настройка для высокой нормы внесения



Настройка для низкой нормы внесения

ЗАМЕЧАНИЕ. При выборе более низких норм внесения, чем указано в таблице, возможна неравномерная подача.

Приведенная выше таблица предназначена для сеялок, оснащенных приводом от контактного колеса. Убедитесь, что в шинах поддерживается правильное давление.

Данная таблица рассчитана с учетом объемного веса 1041 кг на кубический метр.

ЗАМЕЧАНИЕ. Нормы внесения удобрений могут отличаться от приведенных в таблице. Всегда выполняйте полевые испытания, чтобы убедиться в получении требуемой нормы внесения удобрений.

Для проверки того, какое количество килограмм фактически вносит оборудование для внесения удобрений при междурядье 70 см, выполните следующее:

1. Отсоедините один тукопровод с одного бункера для удобрений и прикрепите под отверстием подходящую емкость.
2. Включите оборудование для внесения удобрений, после чего необходимо проехать вперед 14,28 м.
3. Затем следует взвесить количество удобрений в емкости и умножить данное значение на 1000. Результат представляет собой количество удобрений в килограммах на гектар при высева с междурядьем 70 см.

**НОРМЫ ВНЕСЕНИЯ ЖИДКИХ УДОБРЕНИЙ ПОРШНЕВЫМ НАСОСОМ
ЛИТРОВ НА ГЕКТАР**

Применимо к насосам моделей LM-2455-R и NGP-6055 со звездочкой с 18 зубьями

Настройки насоса	1	2	3	4	5	6	7	8	9	10
8 рядов, междурядье 70 см	41,7	84,3	126,0	168,0	209,0	252,0	293,7	335,0	377,0	419,7

Приведенная выше таблица предназначена для сеялок, оснащенных приводом от контактного колеса. Убедитесь, что в шинах поддерживается правильное давление.

Таблицы составлены исходя из средних значений проскальзывания колес и вязкости жидкостей.

Отмерьте и взвесьте один килограмм реального раствора удобрений для определения точной нормы внесения.

ЗАМЕЧАНИЕ. Нормы внесения удобрений могут отличаться от значений в приведенной выше таблице. Для предотвращения ошибок при внесении всегда выполняйте полевые испытания, чтобы убедиться в получении требуемой нормы внесения удобрений на всех рядах.

ЗАМЕЧАНИЕ. Периодически проверяйте расход во всех рядах. В случае закупоривания одной или нескольких линий в остальных осуществляется подача с заданной нормой внесения, обеспечивая поддержание заданной суммарной нормы внесения.

Для проверки того, какое количество литров фактически вносит оборудование для внесения удобрений при междурядье 70 см, выполните следующее:

1. Снимите шланг с одного из сошника для внесения удобрений и вставьте его в емкость, закрепленную на раме сеялке.
2. Включите оборудование для внесения удобрений, после чего необходимо проехать вперед 14,28 м.
3. Измерьте объем жидкости в емкости. Результат представляет собой количество литров удобрения на гектар при высева с междурядьем 70 см (например, 2 мл = 2 л; 5 мл = 5 л; 10 мл = 10 л)
4. Сполосните емкость и при необходимости повторите проверку на других рядах.

Раздел «Высевающий диск для пшеницы»

ЗАМЕЧАНИЕ. Необходимо использовать графитную смазку. За исключением случаев, когда пшеница была обработана. Тогда необходимо использовать смесь 80/20 и графит. Для получения более подробной информации см. раздел «Добавки».

ЗАМЕЧАНИЕ. Проверьте фактическую норму высева, определив расход семян с помощью весов системы центральных бункеров и используя значение плотности семян (семян/грамм). Скорректируйте норму высева при необходимости.

ЗАМЕЧАНИЕ. Нормы высева будут изменяться в зависимости от скорости хода и значения вакуума.

Информацию по высевающему диску для пшеницы с 231 ячейкой см. в [«НОРМЫ ВЫСЕВА ДЛЯ ВЫСЕВАЮЩЕГО ДИСКА ДЛЯ ПШЕНИЦЫ \(ВАКУУМНЫЕ ВЫСЕВАЮЩИЕ АППАРАТЫ\) С 231 ЯЧЕЙКОЙ» на стр. 5-19.](#)
 Информацию по щеточным высевающим аппаратам см. в [«НОРМЫ ВЫСЕВА ДЛЯ ЩЕТОЧНЫХ ВЫСЕВАЮЩИХ АППАРАТОВ \(ПРИВОД С УМЕНЬШЕННОЙ НОРМОЙ ВЫСЕВА\)» на стр. 5-15.](#)

Используйте ведущую звездочку с 28 зубьями и ведомую звездочку с 27 зубьями

Ведущая	Ведомая	ОБ/МИН / СКОР. ХОДА
27	28	3,671
15	15	3,807
28	27	3,948

ДЛЯ ГИДРАВЛИЧЕСКОГО ПРИВОДА (ЩЕТОЧНЫЕ И ВАКУУМНЫЕ ВЫСЕВАЮЩИЕ АППАРАТЫ) И ЭЛЕКТРИЧЕСКОГО ПРИВОДА (ВАКУУМНЫЕ ВЫСЕВАЮЩИЕ АППАРАТЫ)

- Щеточные высевающие аппараты: следуйте инструкциям, приведенным на стр. 5-16, чтобы определить значение «семян на оборот» (СЕМ./ОБ.). Для щеточных высевающих аппаратов значение СЕМ./ОБ. будет относительно постоянным на всех скоростях.
- Вакуумные высевающие аппараты: следуйте инструкциям, приведенным на стр. 5-16, чтобы определить значение «семян на оборот» (СЕМ./ОБ.), или см. таблицы норм высева. Параметр «семян на оборот» уменьшается при увеличении скорости вращения высевающего диска (значение «семян на оборот» тем меньше, чем выше скорость хода) для вакуумных высевающих аппаратов True Rate.
- Разделите значение «семян на оборот» на количество ячеек, чтобы получить параметр «семян на ячейку» (СЕМ./ЯЧ.). Некоторые дисплеи могут не поддерживать значение «54 ячейки» как опцию для количества ячеек в высевающем диске. В таком случае замените подходящим числом ячеек (60 или 40) и используйте это число ячеек при расчете. НЕ ВЫПОЛНЯЙТЕ ФИЗИЧЕСКУЮ ЗАМЕНУ ВЫСЕВАЮЩЕГО ДИСКА, ТАК КАК ДАННОЕ КОЛИЧЕСТВО ЯЧЕЕК ИСПОЛЬЗУЕТСЯ ТОЛЬКО ДЛЯ МОНИТОРИНГА.
- Разделите целевую норму высева на значение СЕМ./ЯЧ., чтобы получить контролируемую норму высева.

Тип высевающего аппарата	Целевая норма высева	СЕМ./ОБ.	Ячейки	СЕМ./ЯЧ.	Норма высева на мониторе
Щеточный выс. апп.	800 000	465	54	8,611	92 903
Щеточный выс. апп.	1 200 000	465	54	8,611	139 355
Вакуумн. выс. апп.	808 755	891	54	16,500	49 015
Вакуумн. выс. апп.	1 195 655	771	54	14,278	83 742
Вакуумн. выс. апп.	808 755	891	60	14,85	54 461
Вакуумн. выс. апп.	1 195 655	771	60	12,85	93 047

**НОРМЫ ВЫСЕВА ДЛЯ ЩЕТОЧНЫХ ВЫСЕВАЮЩИХ АППАРАТОВ (ПРИВОД С УМЕНЬШЕННОЙ
НОРМОЙ ВЫСЕВА) ПРИБЛИЗИТЕЛЬНОЕ КОЛИЧЕСТВО СЕМЯН/ГЕКТАР ДЛЯ МЕЖДУРЯДЬЯ
35 СМ**

Звездочки трансмиссии		Коэффициент нормы высева	Рожь 400 СЕМ./ОБ., 35,9 СЕМ./ГРАММ		Пшеница 465 СЕМ./ОБ., 39,6 СЕМ./ГРАММ		Диапазон скорости (км/ч)
Ведущая	Ведущая		Норма высева (семян/га)	Норма высева (кг/га)	Норма высева (семян/га)	Норма высева (кг/га)	
15	28	3 199,59	1 279 835	35	1 488 134	38	6-10
15	27	3 318,09	1 327 237	37	1 543 253	39	6-10
15	26	3 445,71	1 378 285	39	1 602 606	40	6-10
15	25	3 583,54	1 433 415	40	1 666 710	43	6-10
17	28	3 626,20	1 450 480	40	1 686 552	43	6-10
15	24	3 732,85	1 493 141	41	1 736 156	44	6-10
17	27	3 760,50	1 504 201	41	1 749 020	44	6-10
15	23	3 895,15	1 558 060	44	1 811 644	46	6-10
17	26	3 905,14	1 562 054	44	1 816 288	46	6-10
19	28	4 052,81	1 621 122	45	1 884 970	47	6-10
17	25	4 061,35	1 624 538	45	1 888 940	47	6-10
19	27	4 202,91	1 681 166	46	1 954 784	50	6-10
17	24	4 230,56	1 692 226	47	1 967 643	50	6-10
19	26	4 364,57	1 745 827	49	2 029 968	51	6-10
17	23	4 414,50	1 765 800	49	2 053 194	52	6-10
19	25	4 539,15	1 815 659	51	2 111 167	54	6-10
15	19	4 715,18	1 886 072	52	2 193 041	55	6-10
19	24	4 728,28	1 891 314	52	2 199 132	56	6-10
23	28	4 906,04	1 962 415	55	2 281 807	57	6-10
19	23	4 933,86	1 973 542	55	2 294 746	58	6-10
23	27	5 087,74	2 035 096	57	2 366 318	60	6-10
24	28	5 119,34	2 047 737	57	2 381 015	60	6-10
15	17	5 269,91	2 107 963	58	2 451 046	62	6-10
23	26	5 283,42	2 113 369	58	2 457 328	62	6-10
24	27	5 308,94	2 123 577	60	2 469 203	62	6-10
25	28	5 332,64	2 133 057	60	2 480 225	62	6-10
17	19	5 343,87	2 137 548	60	2 485 445	63	6-10
23	25	5 494,76	2 197 904	61	2 555 624	65	6-10
24	26	5 513,14	2 205 255	61	2 564 172	65	6-10
25	27	5 530,15	2 212 060	62	2 572 085	65	6-10
26	28	5 545,95	2 218 380	62	2 579 433	65	6-10
23	24	5 723,70	2 289 481	63	2 662 105	67	6-10
24	25	5 733,66	2 293 464	63	2 666 737	67	6-10
25	26	5 742,85	2 297 138	65	2 671 010	67	6-10
26	27	5 751,36	2 300 544	65	2 674 969	67	6-10
27	28	5 759,26	2 303 705	65	2 678 644	68	6-10
15	15	5 972,56	2 389 025	67	2 777 852	71	6-10
28	27	6 193,77	2 477 508	69	2 880 734	73	6-10
27	26	6 202,28	2 480 911	69	2 884 693	73	6-10
26	25	6 211,47	2 484 588	69	2 888 966	73	6-10
25	24	6 221,42	2 488 568	69	2 893 595	73	6-10
24	23	6 232,24	2 492 896	69	2 898 626	73	6-10

Продолжение на следующей странице.

НОРМЫ ВЫСЕВА ДЛЯ ЩЕТОЧНЫХ ВЫСЕВАЮЩИХ АППАРАТОВ (ПРИВОД С УМЕНЬШЕННОЙ НОРМОЙ ВЫСЕВА) ПРИБЛИЗИТЕЛЬНОЕ КОЛИЧЕСТВО СЕМЯН/ГЕКТАР ДЛЯ МЕЖДУРЯДЬЯ 35 СМ

Звездочки трансмиссии		Коэффициент нормы высева	Рожь 400 СЕМ./ОБ., 35,9 СЕМ./ГРАММ		Пшеница 465 СЕМ./ОБ., 39,6 СЕМ./ГРАММ		Диапазон скорости (км/ч)
Ведущая	Ведущая		Норма высева (семян/га)	Норма высева (кг/га)	Норма высева (семян/га)	Норма высева (кг/га)	
28	26	6 431,99	2 572 797	72	2 991 531	75	6-10
27	25	6 450,37	2 580 148	72	3 000 079	75	6-10
26	24	6 470,27	2 588 109	72	3 009 338	75	6-10
25	23	6 491,92	2 596 767	72	3 019 404	77	6-10
19	17	6 675,22	2 670 088	74	3 104 657	78	6-10
28	25	6 689,27	2 675 709	74	3 111 194	78	6-10
27	24	6 719,13	2 687 653	74	3 125 082	79	6-10
26	23	6 751,60	2 700 638	75	3 140 179	79	6-10
17	15	6 768,91	2 707 562	75	3 148 232	79	6-10
28	24	6 967,99	2 787 197	78	3 240 828	82	6-10
27	23	7 011,27	2 804 507	78	3 260 957	83	6-10
23	19	7 229,94	2 891 977	80	3 362 662	85	6-10
28	23	7 270,94	2 908 378	82	3 381 732	85	6-10
24	19	7 544,29	3 017 716	84	3 508 866	89	6-10
19	15	7 565,25	3 026 100	84	3 518 612	89	6-10
25	19	7 858,63	3 143 453	88	3 655 065	92	6-10
23	17	8 080,53	3 232 210	90	3 758 270	95	6-10
26	19	8 172,98	3 269 192	91	3 801 270	96	6-10
24	17	8 431,86	3 372 744	94	3 921 674	99	6-10
27	19	8 487,33	3 394 932	95	3 947 474	100	6-10
25	17	8 783,18	3 513 272	97	4 085 075	103	6-10
28	19	8 801,67	3 520 668	99	4 093 676	103	6-10
26	17	9 134,51	3 653 805	102	4 248 479	107	6-10
23	15	9 157,93	3 663 172	102	4 259 370	107	6-10
27	17	9 485,83	3 794 333	106	4 411 881	111	6-10
24	15	9 556,10	3 822 439	106	4 444 562	112	6-10
28	17	9 837,16	3 934 866	110	4 575 285	116	6-10
25	15	9 954,27	3 981 709	111	4 629 753	117	6-10
26	15	10 352,44	4 140 977	116	4 814 942	122	6-10
27	15	10 750,62	4 300 247	119	5 000 134	127	6-10
28	15	11 148,79	4 459 514	124	5 185 323	130	6-10

ЗАМЕЧАНИЕ. На итоговую норму высева высевающего аппарата влияет размер и тип семян. Для получения информации по способу повышения точности нормы высева с требуемыми семенами см. приведенные ниже страницы.

ЗАМЕЧАНИЕ. См. пункт «Механические высевающие аппараты» в разделе «Общая информация о нормах высева» на стр. 5-1 и в разделе «Проверка нормы высева» на стр. 2-33 для получения дополнительной информации.

ЗАМЕЧАНИЕ. При использовании привода с уменьшенной нормой высева (2:1) норма высева составляет примерно 50 % от приведенных в таблице значений.

ЗАМЕЧАНИЕ. Всегда проверяйте норму высева в полевых условиях, чтобы обеспечить необходимую норму высева.

Для более точного прогнозирования нормы высева при использовании диска для пшеницы с 231 ячейкой необходимо знать два параметра:

1. Семян/грамм
2. Грамм семян/оборот высевающего диска

Значение семян/грамм можно определить путем взвешивания небольшой пробы требуемых семян (стакан или меньше) и подсчета количества семян в образце.

$$\frac{\text{Семян}}{\text{Грамм}} = \frac{\text{Количество семян в образце}}{\text{Вес образца в граммах}} = \frac{396 \text{ семян}}{10 \text{ грамм}} = 39,6 \frac{\text{семян}}{\text{грамм}}$$

Для определения значения семян/оборот требуются весы, тарированные в граммах, секундомер, небольшая емкость для улавливания семян и способ проворачивания высевающего аппарата с постоянной известной частотой вращения (посетите локального дилера, у которого есть испытательный стенд для высевающих аппаратов T4000).

1. Приведите к нулю весы с установленной на них небольшой емкостью.
2. Установите в высевающий аппарат правильный диск.
3. Загрузите в высевающий аппарат требуемые семена.
4. Начните раскручивать высевающий диск с заданной постоянной скоростью.
5. Запустите секундомер, когда установите емкость под высевающий аппарат.
6. Наполняйте емкость семенами в течение 10–30 секунд.
7. Остановите секундомер, когда уберете емкость из-под высевающего аппарата.
8. Взвесьте емкость.
9. Подставьте значения частоты вращения, веса образца, длительности сбора семян для образца в приведенное ниже уравнение:

$$\frac{\text{Грамм}}{\text{Оборот}} = \frac{\text{Вес образца} * 60}{\text{Частота вращения диска} * \text{Длительность сбора семян}}$$

Пример: Сбор семян для образца осуществлялся в течение 30 секунд, при этом высевающий диск вращался на скорость 50 об/мин и было собрано 293 грамма семян.

$$\frac{293 \text{ грамма} * 60}{50 \text{ об/мин} * 30 \text{ секунд}} = 11,7 \frac{\text{грамма}}{\text{оборот}}$$

10. Определите требуемую норму высева. Для определения семян на гектар используйте семян/оборот. Для определения килограмм на гектар используйте килограмм/оборот.

a. Семян/оборот:

$$\frac{\text{Семян}}{\text{Оборот}} = \frac{\text{Семян}}{\text{Грамм}} * \frac{\text{Грамм}}{\text{Оборот}} \quad \left| \quad 39,6 \frac{\text{Семян}}{\text{Грамм}} * 11,7 \frac{\text{Грамм}}{\text{Оборот}} = 465 \frac{\text{Грамм}}{\text{Оборот}}$$

b. Кг/оборот:

$$\frac{\text{Килограмм}}{\text{оборот}} = \frac{\text{Грамм}}{\text{Оборот}} \quad \left| \quad \frac{11,7 \frac{\text{грамма}}{\text{оборот}}}{1000 \frac{\text{грамм}}{\text{грамм}}} = 0,0117 \frac{\text{килограмм}}{\text{оборот}}$$

11. Определите правильный коэффициент нормы высева путем деления требуемой нормы высева на измеренную норму высева.

Семян/гектар:

$$\frac{\text{Целевая норма высева}}{\text{Измеренная норма высева}} = \text{Коэффициент нормы высева} \quad \left| \quad \frac{2\,687\,831 \frac{\text{семян}}{\text{гектар}}}{465 \frac{\text{семян}}{\text{оборот}}} = 5780,28$$

Кг/гектар:

$$\frac{\text{Целевая норма высева}}{\text{Измеренная норма высева}} = \text{Коэффициент нормы высева} \quad \left| \quad \frac{68 \frac{\text{кг}}{\text{гектар}}}{0,0117 \frac{\text{кг}}{\text{оборот}}} = 5811,97$$

12. Выберите наиболее близкое значение коэффициента нормы высева в таблице норм высева, чтобы определить правильные звездочки трансмиссии. В приведенных выше примерах наиболее близким коэффициентом нормы высева является 5759,26, что соответствует ведущей звездочке с 27 зубьями и ведомой звездочке с 28 зубьями.

ЗАМЕЧАНИЕ. Для повышения точности прогнозирования нормы высева рекомендуется выполнять несколько тестовых замеров.

**НОРМЫ ВЫСЕВА ДЛЯ ВЫСЕВАЮЩЕГО ДИСКА ДЛЯ ПШЕНИЦЫ
(ВАКУУМНЫЕ ВЫСЕВАЮЩИЕ АППАРАТЫ) С 231 ЯЧЕЙКОЙ (ПРИВОД С
УМЕНЬШЕННОЙ НОРМОЙ ВЫСЕВА, 44 ЗУБА)
ПРИБЛИЗИТЕЛЬНОЕ ЗНАЧЕНИЕ СЕМЯН/ГЕКТАР ПРИ ШИРИНЕ
МЕЖДУРЯДЬЯ 35 СМ**

Звездочки трансмиссии		Норма высева	Диапазон скорости (км/ч)
Ведущая	Ведомая		
15	28	1 358 070	5-11
15	27	1 408 357	5-11
15	26	1 462 522	5-11
15	25	1 521 024	5-11
17	28	1 539 131	5-11
15	24	1 584 396	5-11
17	27	1 596 149	5-11
15	23	1 653 282	5-11
17	26	1 657 523	5-11
19	28	1 720 209	5-11
17	25	1 723 823	5-11
19	27	1 783 923	5-11
17	24	1 795 658	5-11
19	26	1 852 525	5-11
17	23	1 873 732	5-11
19	25	1 926 642	5-11
15	19	2 001 350	5-11
19	24	2 006 902	5-11
23	28	2 082 351	5-11
19	23	2 094 162	5-11
23	27	2 159 491	5-11
24	28	2 172 901	5-11
15	17	2 236 805	5-11
24	27	2 253 371	5-11
17	19	2 268 206	5-11
23	25	2 332 241	5-11
26	28	2 353 982	5-11
23	24	2 429 428	5-11
24	25	2 433 651	5-11
27	28	2 444 512	5-11
23	23	2 535 043	5-11
28	27	2 628 940	5-11
27	26	2 632 553	5-11
24	23	2 647 746	5-11
28	26	2 730 044	5-11
27	25	2 737 862	5-11
25	23	2 755 492	5-11
19	17	2 833 280	5-11
27	24	2 851 936	5-11
26	23	2 865 706	5-11
28	24	2 957 551	5-11
27	23	2 975 923	5-11
23	19	3 068 735	5-11
28	23	3 086 137	5-11
24	19	3 202 172	5-11
25	19	3 335 589	5-11
23	17	3 429 773	5-11
26	19	3 469 009	5-11
24	17	3 578 902	5-11
27	19	3 602 446	5-11
25	17	3 728 011	5-11
28	19	3 735 865	5-11
26	17	3 877 137	5-11
23	15	3 887 066	5-11
27	17	4 026 246	5-11

1. Определите параметры посева и запишите их в Таблицу 1.
2. Взвесьте небольшой образец семян и заполните Таблицу 2.
3. Используйте устройство для проворачивания высевающего диска с постоянной известной частотой вращения (испытательный стенд для высевающих аппаратов T4000). Установите частоту вращения равной значению в приведенной ниже таблице (15, 20, 25, 30) и соберите образец семян, подаваемых высевающим аппаратом. Рекомендуется начинать с давления вакуума 8 дюймов вод. столба и со снятия отсекаателя. Увеличение давления вакуума приведет к повышению значения СЕМЯН/ОБОРОТ, а использование отсекаателя приведет к уменьшению данного значения. Взвесьте образец семян и запишите в Таблицу 3 длительность сбора семян для образца.
4. Заполните Таблицу 3 для каждой настройки частоты вращения, используя информацию из Таблиц 1 и 2. Переменные с нижним индексом «*RPM*» используют значения в том же ряду в Таблице 3.
5. Выберите 2 значения нормы высева, ближайших к требуемой целевой норме высева, и добавьте их в Таблицу 4 с их соответствующими значениями семян на оборот.
6. Заполните Таблицу 4 и рассчитайте приблизительное значение семян на оборот.
7. Рассчитайте соотношение частоты вращения диска к скорости хода в Таблице 5.
8. Выберите ближайшее значение RPM/GS (частота вращения высевающего диска к скорости хода (км/ч)) в таблице норм высева и используйте выбранные ведущую и ведомую звездочки.

Таблица 1			Таблица 2		
Целевая норма высева [семян/гектар] (<i>Pop_{TAR}</i>)			Количество семян (N)		
Идеальная скорость хода при посеве (км/ч) (GS)			Вес образца семян (грамм) (W)		
Междурядье сеялки (см) (RS)			Семян/грамм = N/W (SG)		

Таблица 3					
			$SR_{RPM} = \frac{W_{RPM}}{t_{RPM}} \times \left(\frac{60}{RPM}\right) \times SG$		$Pop_{RPM} = \frac{SR_{RPM} \times RPM \times 5940}{GS \times RS}$
Давление вакуума	Частота вращения диска	Вес (грамм) (<i>W_{RPM}</i>)	Время (с) (<i>t_{RPM}</i>)	Семян/оборот (<i>SR_{RPM}</i>)	Норма высева (<i>Pop_{RPM}</i>)
	15				
Настройка отсекаателя	20				
	25				
	30				

Таблица 4				
<i>Pop₁</i>		<i>Pop₂</i>		<i>Pop_{TAR}</i>
<i>SR₁</i>		<i>SR₂</i>		
$SR_{TAR} = \left(\frac{SR_2 - SR_1}{Pop_2 - Pop_1}\right) \times (Pop_{TAR} - Pop_1) + SR_1$				

Таблица 5			
GS		$RPM_{TAR} = \frac{Pop_{TAR} \times GS \times RS}{5940 \times SR_{TAR}}$	
RS			
<i>Pop_{TAR}</i>		$\frac{RPM_{Tar}}{GS}$	
<i>SR_{TAR}</i>			

ЗАМЕЧАНИЕ: Дополнительные таблицы приведены на [стр. 5-22](#)

Пример.

Таблица 1		Таблица 2	
Целевая норма высева [семян/гектар] (Pop_{TAR})	2 964 000	Количество семян (N)	259
Идеальная скорость хода при посеве (км/ч) (GS)	9,6 км/ч	Вес образца семян (грамм) (W)	10,01
Междурядье сеялки (см) (RS)	35 см	Семян/грамм = N/W (SG)	25,88

Таблица 3								
			$SR_{RPM} = \frac{W_{RPM}}{t_{RPM}} \times \left(\frac{60}{RPM}\right) \times SG$			$Pop_{RPM} = \frac{SR_{RPM} \times RPM \times 5940}{GS \times RS}$		
Давление вакуума	Частота вращения диска	Вес (грамм) (W_{RPM})	Время (с) (t_{RPM})	Семян/оборот (SR_{RPM})	Норма высева (Pop_{RPM})			
8	15	$\frac{765}{90,43} \times \left(\frac{60}{15}\right) \times 25,88 = 875,7$		875,7	$\frac{875,7 \times 15 \times 5940}{9,6 \times 35} = 232\ 216,8$			
		765	90,43		232 216,8			
Настройка отсекаателя	20	$\frac{640}{60,55} \times \left(\frac{60}{20}\right) \times 25,88 = 820,6$		820,6	$\frac{820,6 \times 20 \times 5940}{9,6 \times 35} = 290\ 140,7$			
		640	60,55		290 140,7			
Удалено	25	$\frac{1101}{90,1} \times \left(\frac{60}{25}\right) \times 25,88 = 759$		759	$\frac{759 \times 25 \times 5940}{9,6 \times 35} = 335\ 450,8$			
		1101	90,1		335 450,8			
Удалено	30	$\frac{840}{60,58} \times \left(\frac{60}{30}\right) \times 25,88 = 717,7$		717,7	$\frac{717,7 \times 30 \times 5940}{9,6 \times 35} = 380\ 637,3$			
		840	60,58		380 637,3			

Таблица 4					
Pop_1	335 450,8	Pop_2	380 637,3	Pop_{TAR}	2 964 000
SR_1	759	SR_2	717,7		
$SR_{TAR} = \left(\frac{SR_2 - SR_1}{Pop_2 - Pop_1}\right) \times (Pop_{TAR} - Pop_1) + SR_1$					3158,8
$\left(\frac{717,7 - 759}{380\ 637,3 - 335\ 450,8}\right) \times (2\ 964\ 000 - 335\ 450,8) + 759 = 3158,8$					


Таблица 5					
GS	9,6 км/ч	$RPM_{TAR} = \frac{Pop_{TAR} \times GS \times RS}{5940 \times SR_{TAR}}$			53
RS	35 см				
Pop_{TAR}	2 964 000	$\frac{2\ 964\ 000 \times 9,6 \times 35}{5940 \times 3158,8} = 53$			
SR_{TAR}	3158,8				
		$\frac{RPM_{Tar}}{GS} = \frac{53}{9,6} = 5,52$			5,52

Дополнительные таблицы


Таблица 1			Таблица 2		
Целевая норма высева [семян/гектар] (Pop_{TAR})			Количество семян (N)		
Идеальная скорость хода при посеве (км/ч) (GS)			Вес образца семян (грамм) (W)		
Междурядье сеялки (см) (RS)			Семян/грамм = N/W (SG)		
Таблица 3					
		$SR_{RPM} = \frac{W_{RPM}}{t_{RPM}} \times \left(\frac{60}{RPM}\right) \times SG$		$Pop_{RPM} = \frac{SR_{RPM} \times RPM \times 5940}{GS \times RS}$	
Давление вакуума	Частота вращения диска	Вес (грамм) (W_{RPM})	Время (с) (t_{RPM})	Семян/оборот (SR_{RPM})	Норма высева (Pop_{RPM})
	15				
Настройка отсекаателя	20				
	25				
	30				
Таблица 4					
Pop_1		Pop_2		Pop_{TAR}	
SR_1		SR_2			
$SR_{TAR} = \left(\frac{SR_2 - SR_1}{Pop_2 - Pop_1}\right) \times (Pop_{TAR} - Pop_1) + SR_1$					
Таблица 5					
GS		$RPM_{TAR} = \frac{Pop_{TAR} \times GS \times RS}{5940 \times SR_{TAR}}$			
RS					
Pop_{TAR}		$\frac{RPM_{Tar}}{GS}$			
SR_{TAR}					

СМАЗКА

На следующих страницах показано расположение всех точек смазки. Надлежащая смазка движущихся деталей позволяет обеспечить эффективную работу вашей сеялки Kinze и продлевает срок службы трущихся деталей.



Неконтролируемые движения оборудования могут стать причиной потери управления и могут привести к серьезным травмам, в том числе с летальным исходом, порче имущества или повреждению оборудования. Перед транспортировкой оборудования установите все предохранительные штифты.



Символы смазки



Смазывать с указанной периодичностью универсальной консистентной смазкой SAE.

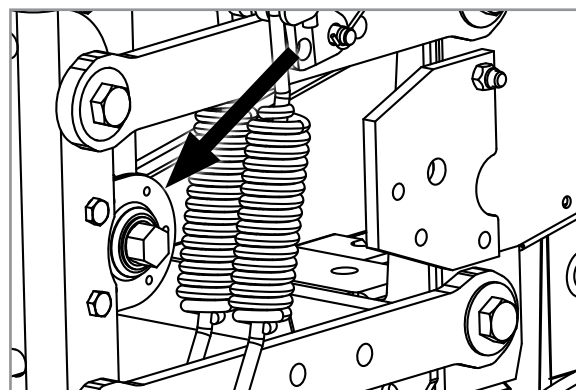


Смазывать с указанной периодичностью высококачественным маслом SAE 10W или аэрозольной смазкой.

ГЕРМЕТИЗИРОВАННЫЕ ПОДШИПНИКИ

На сеялке Kinze для обеспечения бесперебойной работы используются герметизированные подшипники.

Они расположены на приводных валах, высевающих секциях и трансмиссии. В герметизированные подшипники смазка заложена на весь срок службы, и они не требуют технического обслуживания.



Герметизированный подшипник

РЫЧАГ С ВИТОЙ ПРУЖИНОЙ В СБОРЕ

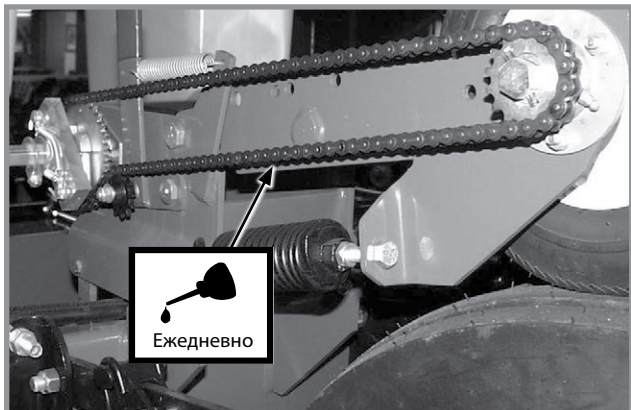
1. Выверните винт с головкой под ключ (¼-20 x ½ дюйма), который крепит натяжную звездочку к валу затяжки рычага с витой пружиной.
2. Снимите рычаг с витой пружиной с сеялки.
3. Наклоните рычаг с витой пружиной на сторону и смажьте высококачественной аэрозольной смазкой. Смазка должна проникнуть в область витой пружины.
4. Установите рычаг с витой пружиной обратно на сеялку.



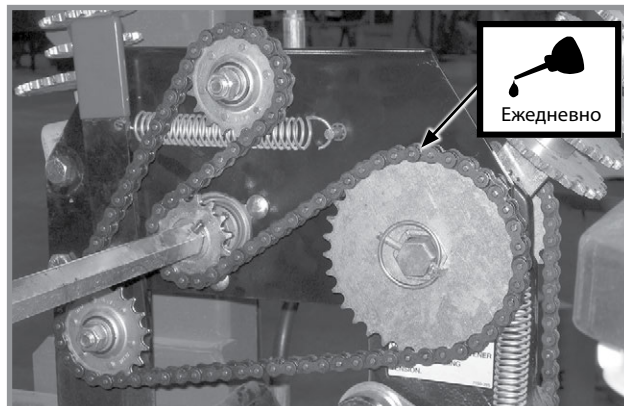
Смазка рычага с витой пружиной

ПРИВОДНЫЕ ЦЕПИ

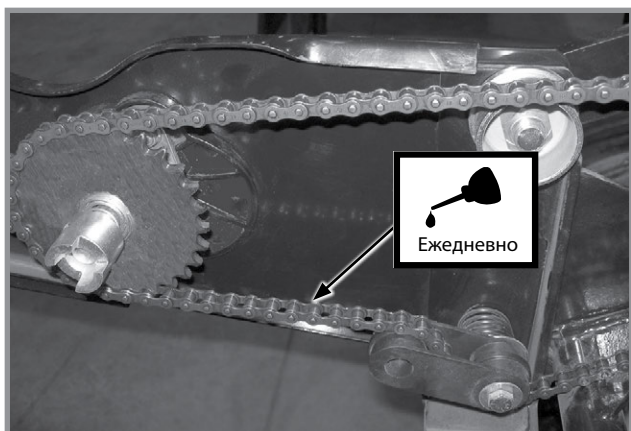
Ежедневно смазывайте всю цепи трансмиссии и приводов высококачественной смазкой для цепей. Тяжелые условия эксплуатации, такие как грязь, неоптимальный температурный или скоростной режим, могут потребовать более частого нанесения смазки. Если цепь становится жесткой, ее необходимо снять, замочить и промыть в растворителе, чтобы удалить грязь из соединений. Замочите цепь в масле, чтобы смазка могла проникнуть между роликами и втулками.



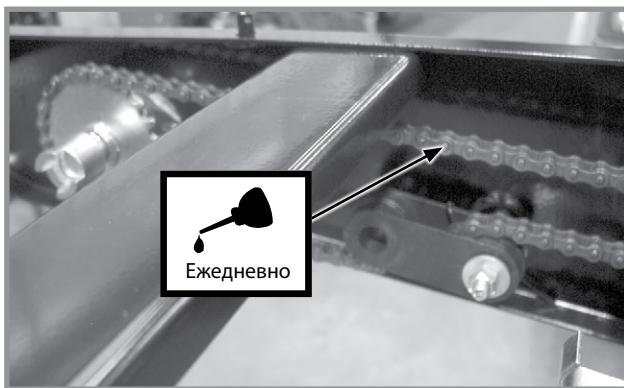
Цепь привода от контактного колеса



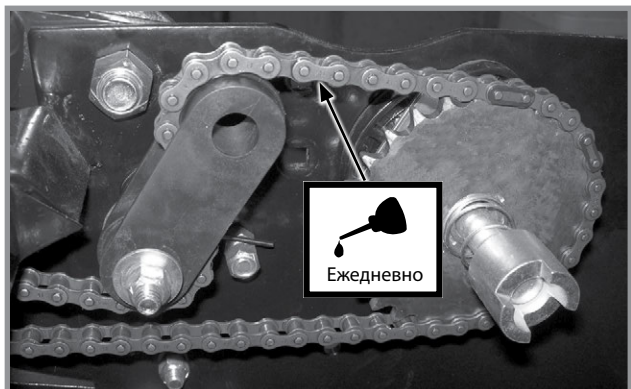
Цепной привод пластины реверса



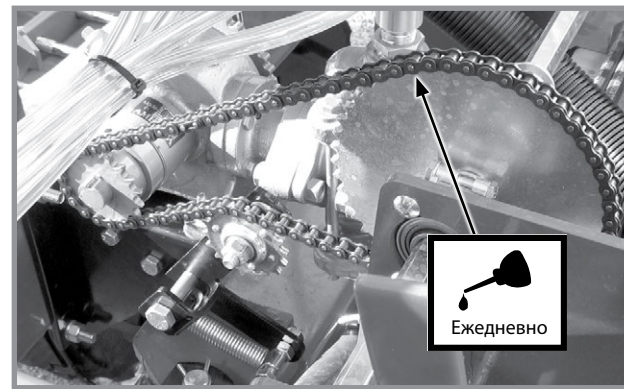
Цепь привода задних высевающих секций



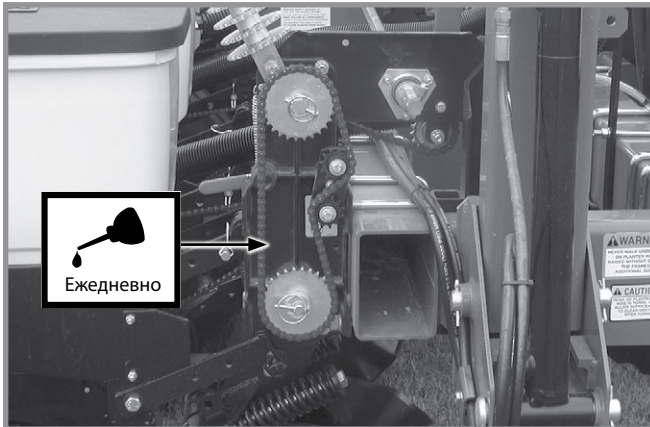
Цепи привода оборудования для внесения гранулированных удобрений на высевающей секции



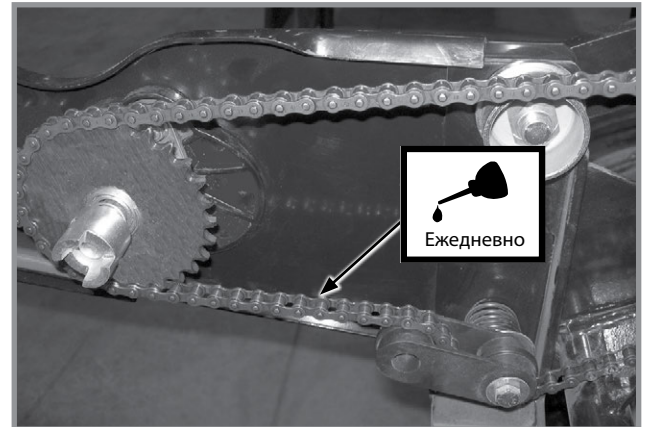
Цепи привода фронтальной высевающей секции



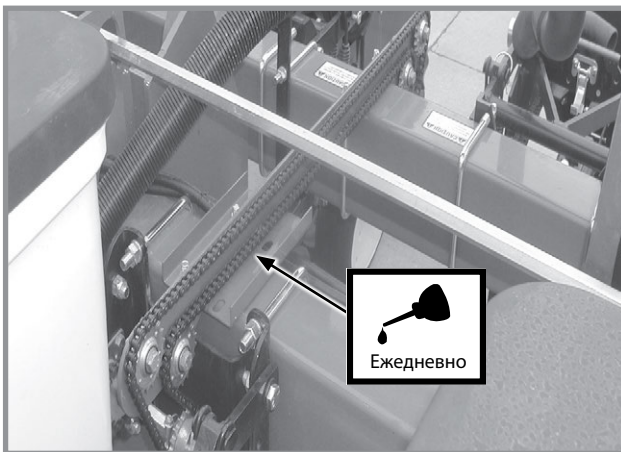
Цепь привода поршневого насоса для жидких удобрений



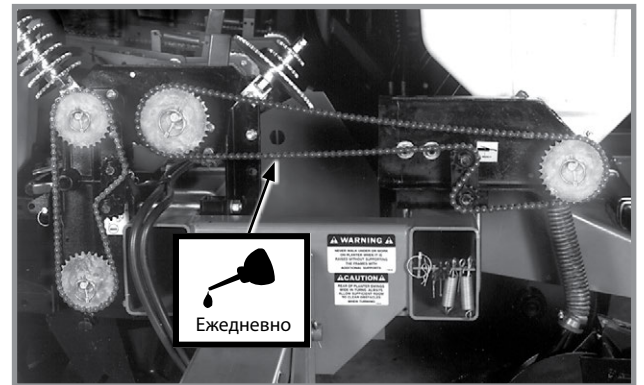
Цепь привода трансмиссии нормы высева сеялки



Цепь привода задних высевающих секций

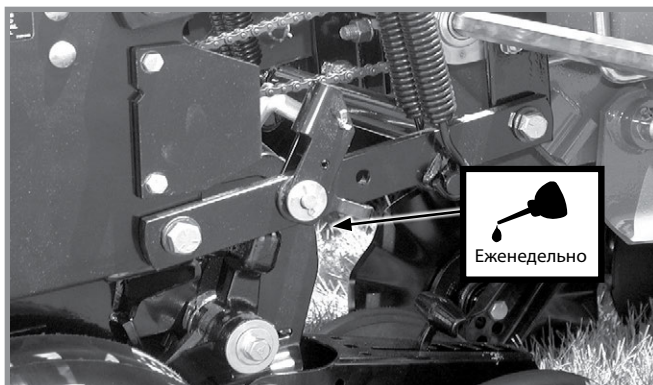


Цепь привода секций раздельного высева



Цепи привода оборудования для внесения сухих удобрений

СТОПОРНЫЕ УСТРОЙСТВА ФРОНТАЛЬНЫХ ВЫСЕВАЮЩИХ СЕКЦИЙ С РАЗДЕЛЬНЫМ ВЫСЕВОМ

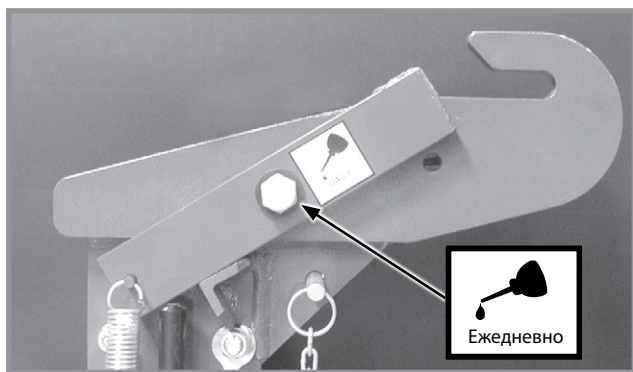


По 2 точки смазки на ряд

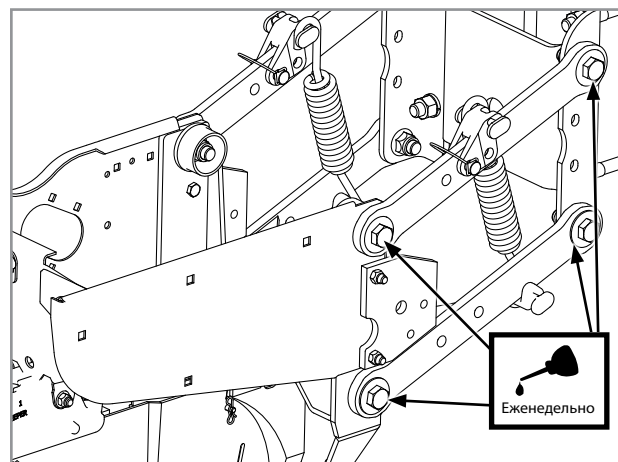
ВТУЛКИ

Смазывайте втулки с указанной периодичностью.

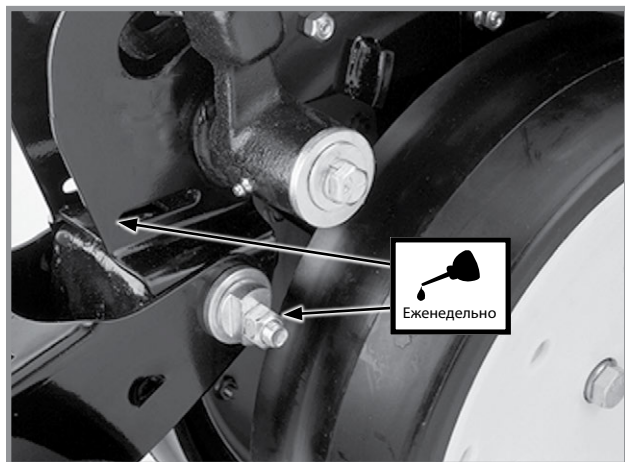
Проверьте момент затяжки каждого болта. Если затяжка болта ослабла, снимите его и проверьте втулку на наличие трещин и износа. Замените втулку, если это необходимо. Используйте **только закаленные плоские шайбы**. Замените поврежденные плоские шайбы исправными деталями. Затяните крепеж моментом 176 Н·м.



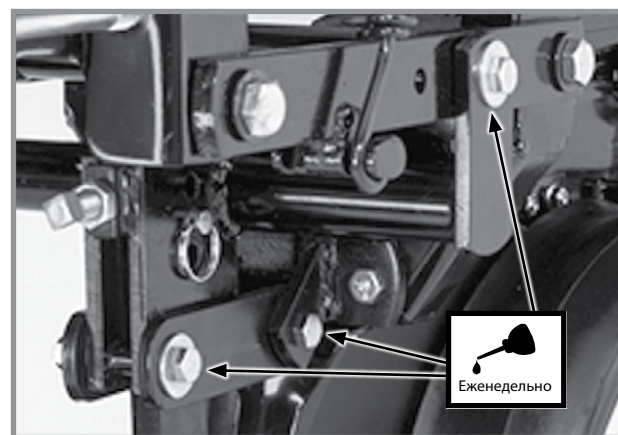
Ось транспортировочного фиксатора



Параллельные тяги крепления задних высевающих секций и/или фронтальных высевающих секций (по 8 точек смазки на ряд)



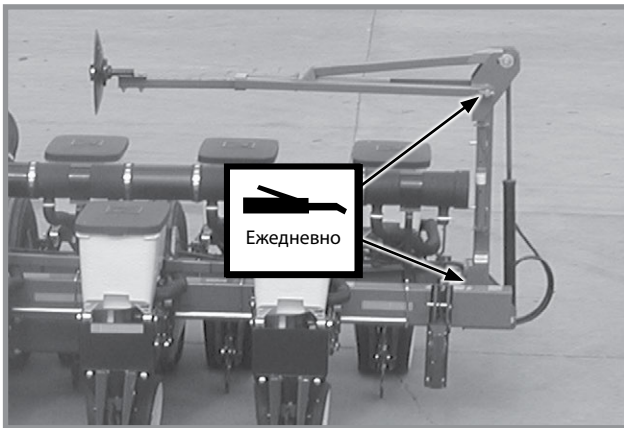
Эксцентриковые втулки (по 2 точки смазки на ряд) V-образного заделывающего колеса, заделывающих дисков/одиночного прикатывающего колеса и/или прицепного заделывающего колеса высевающей секции.



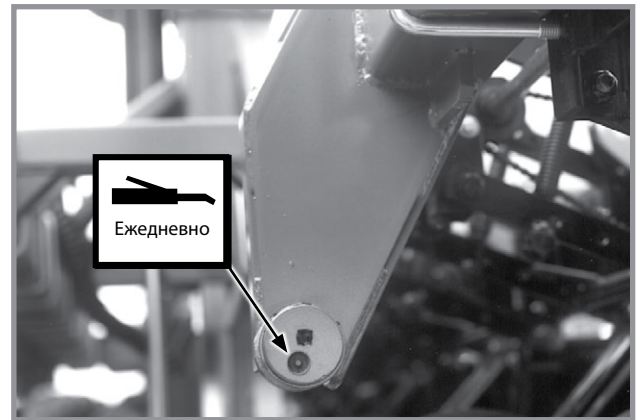
Параллельные навесные тяги дискового бороздоделателя с креплением на высевающей секции (по 6 точек смазки на ряд)

ПРЕСС-МАСЛЕНКИ

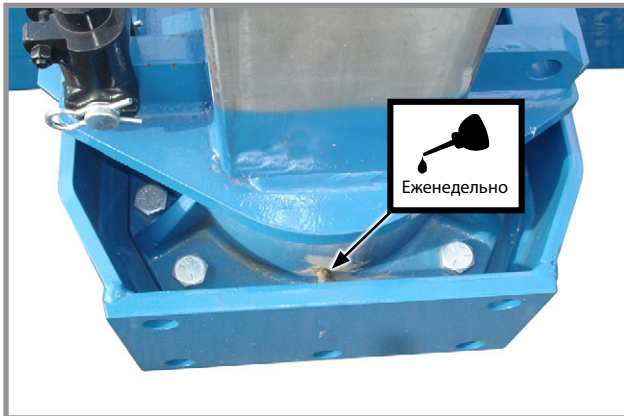
Детали, оснащенные пресс-масленками, необходимо с установленной периодичностью смазывать универсальной консистентной смазкой SAE. Тщательно очистите пресс-масленку перед использованием смазочного пистолета. Рекомендованная периодичность смазки приведена для нормальных условий эксплуатации. В тяжелых или нестандартных условиях эксплуатации может потребоваться более частая смазка.

БАЗОВАЯ МАШИНА

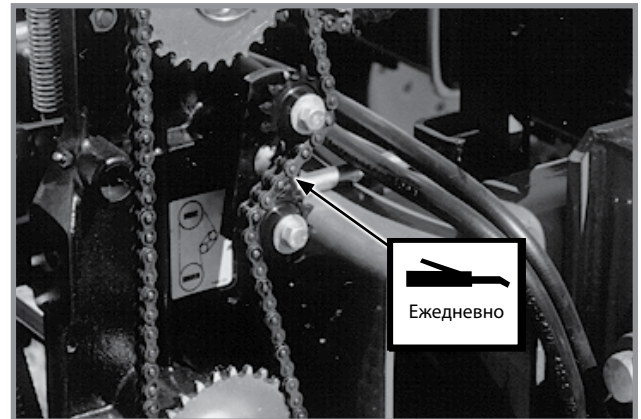
Узлы маркеров — по 2 на узел



Толкатель кулачка — по 1 на толкатель



Центральный шарнир — 1

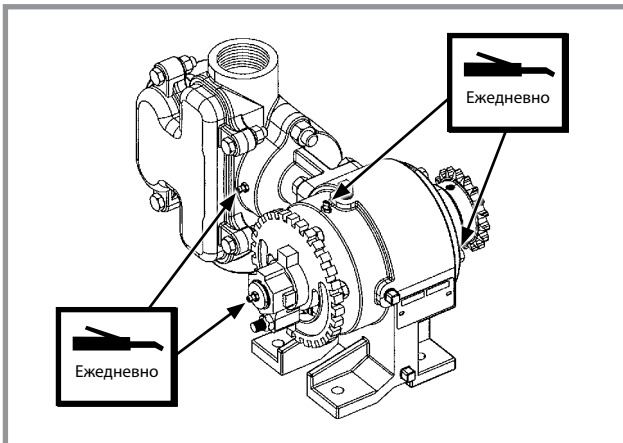


Трансмиссия нормы высева — 1 точка смазки (натяжитель)

ВЫСЕВАЮЩАЯ СЕКЦИЯ

Рычаги копирующих колес — по 1 на рычаг
ЗАМЕЧАНИЕ. Уплотнения в рычаге копирующего колеса установлены таким образом, что их кромка направлена наружу, что позволяет смазке вытеснить грязь из уплотнения. Закачивайте смазку в рычаг, пока свежая смазка не выступит между шайбами и рычагом.)

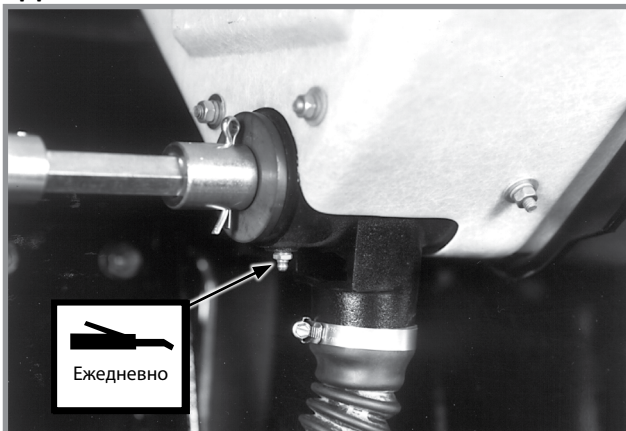
ПОРШНЕВОЙ НАСОС ДЛЯ ЖИДКИХ УДОБРЕНИЙ



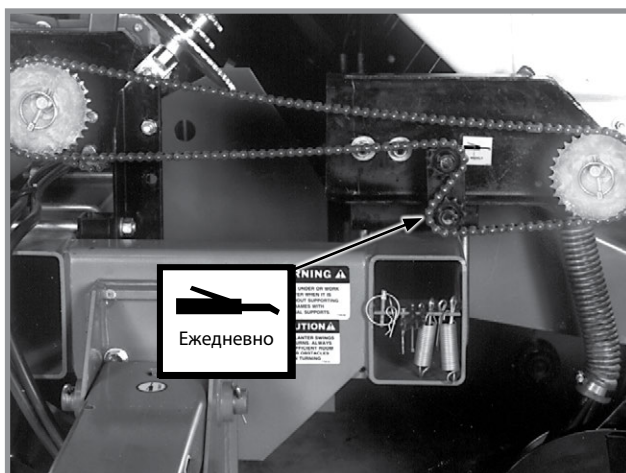
Поршневой насос для жидких удобрений — 4

ЗАМЕЧАНИЕ: Заполнять на наружном сальниковом уплотнении, пока смазка не начнет вытекать через нижнее сливное отверстие.

ОБОРУДОВАНИЕ ДЛЯ ВНЕСЕНИЯ СУХИХ УДОБРЕНИЙ

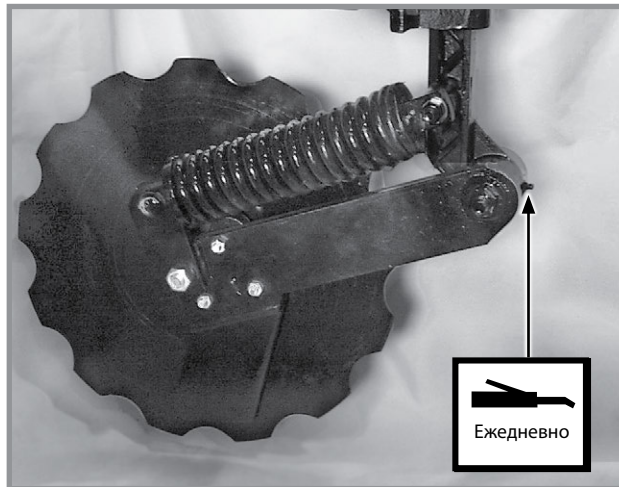


Бункер для удобрений — по 4 на бункер

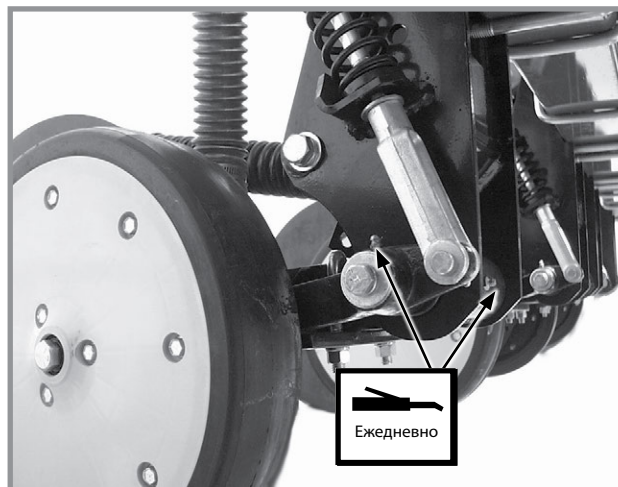


Трансмиссия привода для внесения удобрений — 1 на трансмиссию (натяжитель)

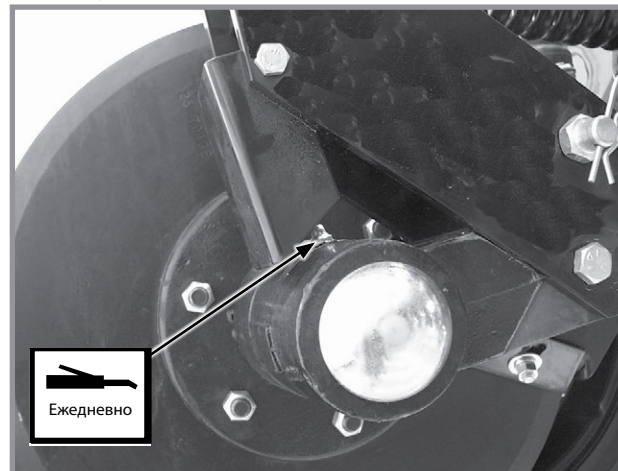
СОШНИКИ ДЛЯ ВНЕСЕНИЯ УДОБРЕНИЙ



Зубчатый однодисковый сошник для внесения удобрений — 1



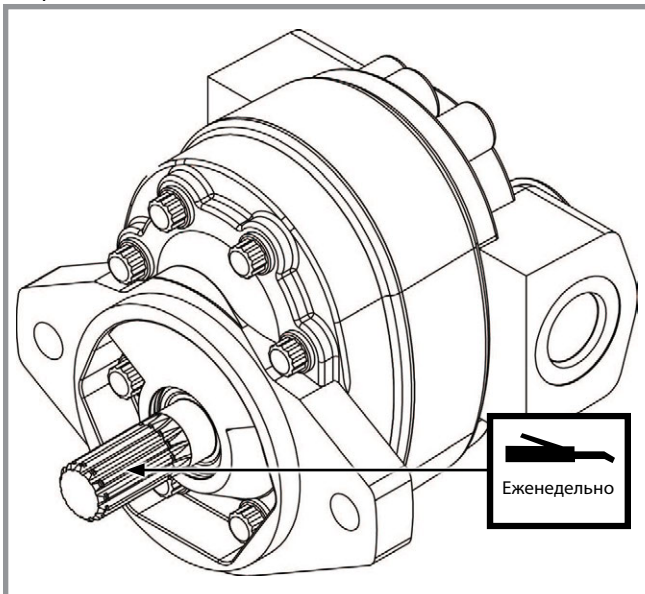
Усиленный однодисковый сошник для внесения удобрений — 2 (точки смазки на рычаге диска и креплении сошника)



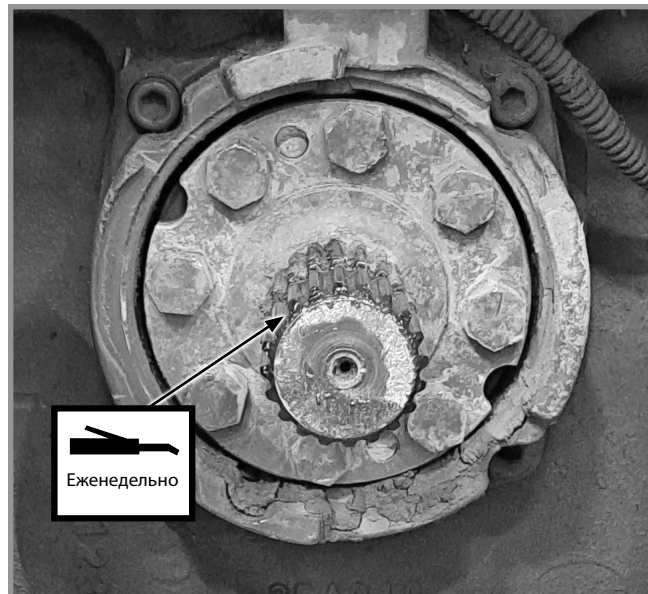
Усиленный однодисковый сошник для внесения удобрений — 1 (точка смазки на оси ступицы дискового сошника)

ВАЛ НАСОСА С ПРИВОДОМ ОТ ВОМ И ВАЛ ВОМ ТРАКТОРА

Раз в неделю смазывайте вал насоса с приводом от ВОМ и вал ВОМ трактора смазкой LM 47 с повышенным сроком службы, поставляемой вместе с комплектом крепления насоса с приводом от ВОМ. Рекомендованная периодичность смазки приведена для нормальных условий эксплуатации. В тяжелых или нестандартных условиях эксплуатации может потребоваться более частая смазка.

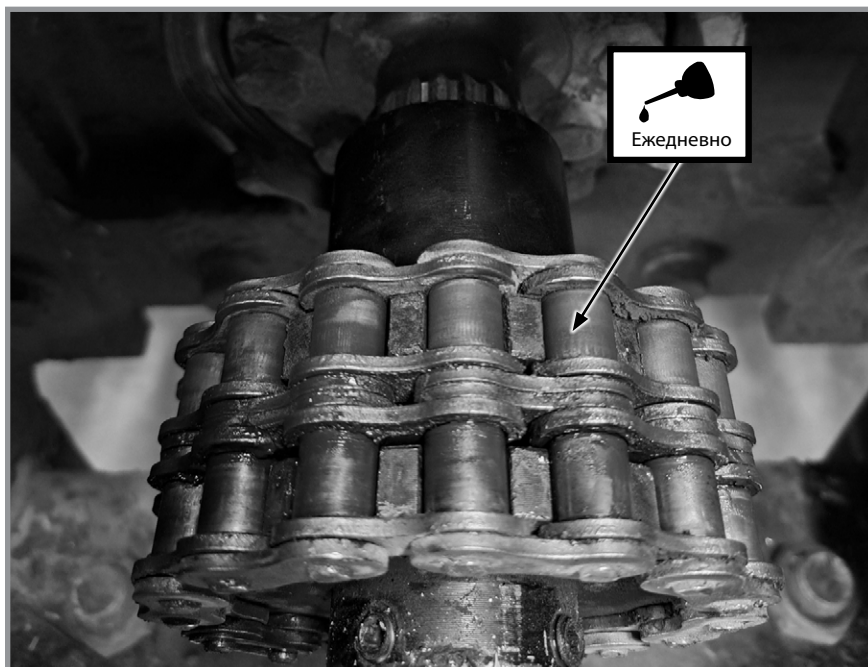


Насос с приводом от ВОМ



Вал ВОМ трактора

Ежедневно смазывайте цепь, установленную на звездочках, аэрозольной смазкой для цепей.



Цепь

Данная страница намеренно оставлена пустой.

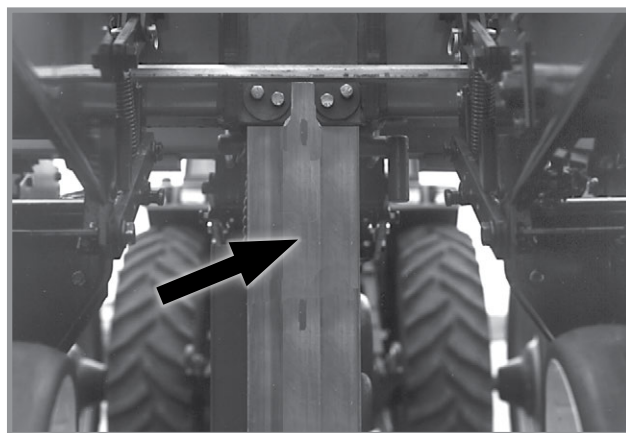
ЦЕНТРАЛЬНАЯ СТОЙКА

ПРИМЕЧАНИЕ.

Любые остатки масла или смазки на центральной стойке и полимерных износных накладках будут служить местами скопления грязи, что приведет к ускоренному износу. Не смазывайте центральную стойку и полимерные износные накладки.

Центральная стойка облицована нержавеющей сталью. Чтобы продлить ее срок службы, сохраняйте чистоту поверхности из нержавеющей стали и не допускайте попадания на нее смазки.

См. [«Регулировка/замена износных накладок» на странице 6-23](#) для получения дополнительной информации.



Центральная стойка

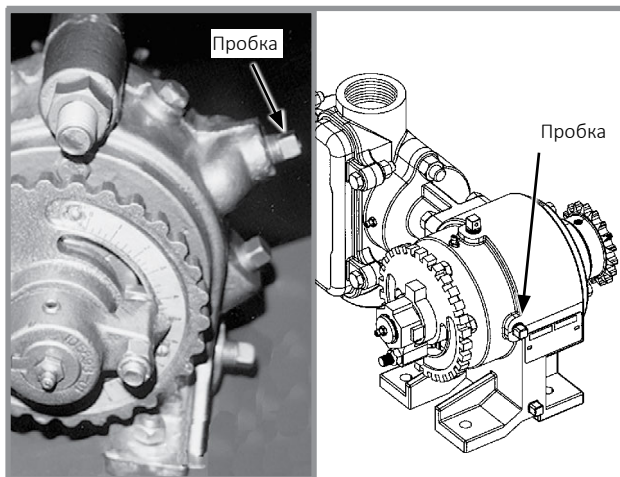
КОЛЕСНЫЕ ПОДШИПНИКИ

Во всех подшипниках приводных и транспортных колес, а также ступиц колес маркеров необходимо ежегодно менять смазку и проверять их на износ.

1. Поднимите колесо с земли.
2. Проверьте наличие люфта подшипников, покачав колесо из стороны в сторону.
3. Проверните колесо для проверки плавности вращения подшипников. Если при вращении подшипников присутствует посторонний шум, снимите ступицу и проверьте подшипники.

ЗАМЕЧАНИЕ. Чтобы сменить смазку ступицы колеса, следуйте процедуре, предусмотренной для замены подшипников колес, за исключением того, что подшипники и наружные кольца подшипников используются повторно.

УРОВЕНЬ МАСЛА В КАРТЕРЕ ПОРШНЕВОГО НАСОСА ДЛЯ ЖИДКИХ УДОБРЕНИЙ



Расположение заливной пробки поршневого насоса

Необходимо ежедневно проверять уровень масла в картере и поддерживать его на уровне контрольной пробки. Долейте при необходимости трансмиссионное масло EP 90W. Картер вмещает приблизительно 0,35 л масла.

Для получения более подробной информации см. руководство по эксплуатации, поставляемое вместе с насосом и делителем потока.

МУФТА ВАЛА НАСОСА С ПРИВОДОМ ОТ ВОМ (ОПЦИОНАЛЬНЫЙ ПРИВОД НАСОСА ОТ ВОМ И МАСЛООХЛАДИТЕЛЬ)

ЗАМЕЧАНИЕ. Необходимо очищать и смазывать муфту ВОМ при каждой установке насоса.


ЗАМЕЧАНИЕ. Для продления срока службы шлицев вала нанесите на них промышленную смазку для высокоскоростных муфт, например Chevron® Coupling Grease, отвечающую стандартам AGMA CG-1 и CG-2.

Товарный знак Chevron® принадлежит Chevron Products Company. AGMA — это аббревиатура American Gear Manufacturers Association (Американская ассоциация производителей зубчатых передач).


МОНТАЖНЫЕ БОЛТЫ И КРЕПЕЖНЫЕ ЭЛЕМЕНТЫ

Перед началом эксплуатации сеялки проверьте надежность затяжки всех крепежных элементов. Все крепежные элементы подлежат повторной проверке по истечении первых 50 часов эксплуатации и в начале каждого посевного сезона.

В сеялках Kinze используются крепежные элементы SAE класс 5 (высокопрочные), если не указано иное. Винты с головками под ключ класса прочности 5 имеют три радиальные линии на головках. Крепежные элементы необходимо заменять крепежом того же размера, с такими же характеристиками прочности и типом резьбы.


ОСТОРОЖНО!

Ослабление болтов крепления транспортного колеса может привести к отсоединению колеса от сеялки и может стать причиной серьезных травм, в том числе с летальным исходом, порчи имущества или повреждения оборудования. Проверьте затяжку гаек крепления транспортных колес перед первым использованием сеялки и периодически выполняйте такую проверку в дальнейшем.



ПРИМЕЧАНИЕ.

Чрезмерное усилие затяжки крепежных элементов может снизить их устойчивость к ударным нагрузкам и может привести к выходу оборудования из строя.

ТАБЛИЦА ЗНАЧЕНИЙ МОМЕНТОВ ЗАТЯЖКИ — ОЦИНКОВАННЫЙ КРЕПЕЖ

Диаметр	Класс прочности 2 (без меток) 		Класс прочности 5 (3 метки) 		Класс прочности 8 (6 меток) 	
	Крупная резьба	Мелкая резьба	Крупная резьба	Мелкая резьба	Крупная резьба	Мелкая резьба
¼"	50 фунто-дюймов	56 фунто-дюймов	76 фунто-дюймов	87 фунто-дюймов	12 Н·м	14 Н·м
⅝"	11 Н·м	12 Н·м	18 Н·м	19 Н·м	24 Н·м	27 Н·м
⅜"	20 Н·м	23 Н·м	31 Н·м	35 Н·м	45 Н·м	50 Н·м
7/16"	34 Н·м	37 Н·м	50 Н·м	56 Н·м	71 Н·м	79 Н·м
½"	48 Н·м	54 Н·м	77 Н·м	87 Н·м	108 Н·м	122 Н·м
9/16"	68 Н·м	81 Н·м	108 Н·м	122 Н·м	156 Н·м	176 Н·м
⅝"	95 Н·м	108 Н·м	149 Н·м	169 Н·м	217 Н·м	244 Н·м
¾"	176 Н·м	197 Н·м	271 Н·м	298 Н·м	380 Н·м	427 Н·м
7/8"	169 Н·м	190 Н·м	434 Н·м	475 Н·м	610 Н·м	678 Н·м
1"	258 Н·м	278 Н·м	651 Н·м	719 Н·м	915 Н·м	1017 Н·м
1⅛"	359 Н·м	407 Н·м	814 Н·м	908 Н·м	1302 Н·м	1458 Н·м
1¼"	508 Н·м	563 Н·м	1139 Н·м	1261 Н·м	1844 Н·м	2034 Н·м
1⅜"	664 Н·м	759 Н·м	1491 Н·м	1695 Н·м	2413 Н·м	2752 Н·м
1½"	881 Н·м	990 Н·м	1966 Н·м	2237 Н·м	3128 Н·м	3620 Н·м

ЗАМЕЧАНИЕ. Затягивайте неоцинкованный крепеж и болты со стопорными гайками моментом приблизительно на ⅓ больше, чем указано в приведенной выше таблице. Затягивайте смазанные перед установкой болты моментом, составляющим до 70 % от значения, указанного в приведенной выше таблице.

Значения момента затяжки — система пневматического прижима

Диаметр	Значение момента затяжки
⅝ дюйма NPT	120 дюйм-фунтов (20,34 Н·м) максимум
½ дюйма-13	180 дюйм-фунтов (20,34 Н·м) максимум
¾ дюйма-16	180 дюйм-фунтов (20,34 Н·м) максимум

ЗАМЕЧАНИЕ. Приведенные значения момента затяжки используются для компонентов системы пневматического прижима.

Особые моменты затяжки и инструкции

Крепеж втулок параллельных тяг крепления высевающих секций	176 Н·м
Крепеж ⅝" оси дискового диска нулевой обработки почвы	162 Н·м
Крепежные болты транспортных/ходовых колес	122 Н·м
Шестигранная контргайка ⅝"-18 крепления крыльчатки вакуумного вентилятора/системы центральных бункеров к валу гидромотора (только 6-рядные сеялки)	10 Н·м
Шестигранная контргайка ⅝"-18 крепления крыльчатки вакуумного вентилятора к валу гидромотора (только 8-рядные сеялки)	68 Н·м


Таблица значений моментов затяжки для гайки крепления штока поршня цилиндра

	Крепеж, отличный от самоконтращихся гаек с нейлоновой вставкой	Самоконтращаяся гайка с нейлоновой вставкой
½"-20	55–70 фут-фунтов (75–95 Н·м)	45–55 фут-фунтов (61–75 Н·м)
¾"-16	115–125 фут-фунтов (156–169 Н·м)	100–115 фут-фунтов (136–156 Н·м)
⅞"-14	150–180 фут-фунтов (203–244 Н·м)	130–150 фут-фунтов (176–203 Н·м)
1"-14	275–330 фут-фунтов (373–447 Н·м)	250–275 фут-фунтов (339–373 Н·м)
1⅛"-12	300–375 фут-фунтов (407–508 Н·м)	275–300 фут-фунтов (373–407 Н·м)
1¼"-12	300–375 фут-фунтов (407–508 Н·м)	275–300 фут-фунтов (373–407 Н·м)


ЗНАЧЕНИЯ МОМЕНТОВ - КОЛЕСНЫЕ ГАЙКИ

Размер колесной гайки	Значение крутящего момента	Интервал
⅝"- 18 Колесные гайки	200 фут-фунтов (270 Н·м)	<ul style="list-style-type: none"> • Один раз перед первой посадкой; • Опять же после первых 50 км или 10 часов работы; • После этого периодически (не реже одного раза перед каждым посевом).
⅞"- 18 Колесные гайки	125 фут-фунтов (170 Н·м)	<ul style="list-style-type: none"> • Один раз перед первой посадкой; • Опять же после первых 50 км или 10 часов работы; • После этого периодически (не реже одного раза перед каждым посевом).

ДАВЛЕНИЕ В ШИНАХ



Взрыв шины может привести к серьезным травмам, в том числе с летальным исходом. Причиной взрыва шины может стать избыточное давление в шине, выполнение работ на колесном диске или шине, неправильное использование колесных дисков и шин, использование изношенных или неправильно обслуживаемых шин.



Чтобы предотвратить взрыв шин:

- Поддерживайте в шинах надлежащее давление. Эксплуатация шины с давлением ниже или выше рекомендуемого значения может привести к ее повреждению.
- Монтаж шин должен выполняться только надлежащим образом обученным персоналом с использованием соответствующего оборудования.
- Замените шины с порезами или грыжами. Замените поврежденные диски. Установите недостающие колесные болты и гайки.
- Не подвергайте сварке или тепловому воздействию колесо в сборе. При нагреве шины в ней увеличивается давление.

См. [«Подготовка шин» на странице 2-1](#) для получения дополнительной информации.

РЕГУЛИРОВКА НАТЯЖЕНИЯ ЦЕПИ

Приводные цепи оснащены подпружиненными натяжными звездочками и являются саморегулирующимися. Единственной регулировкой, в которой может возникнуть необходимость, является уменьшение длины цепей, если износ привел к их растяжению и уменьшению натяжения пружиной. Необходимо периодически проверять ось указанных натяжителей, чтобы убедиться, что они свободно вращаются. См. [«Рычаг с витой пружиной в сборе» на странице 6-1](#) для получения дополнительной информации.

Запасные звенья цепи размещены в месте для хранения, расположенном на конце рамы сеялки.



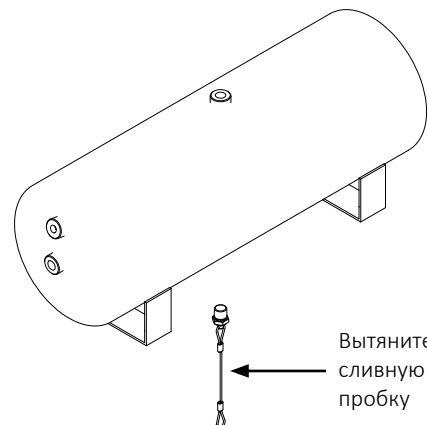
Хранение запасных звеньев цепи

РЕСИВЕР ПНЕВМАТИЧЕСКОГО КОМПРЕССОРА ДАВЛЕНИЯ ПРИЖИМА

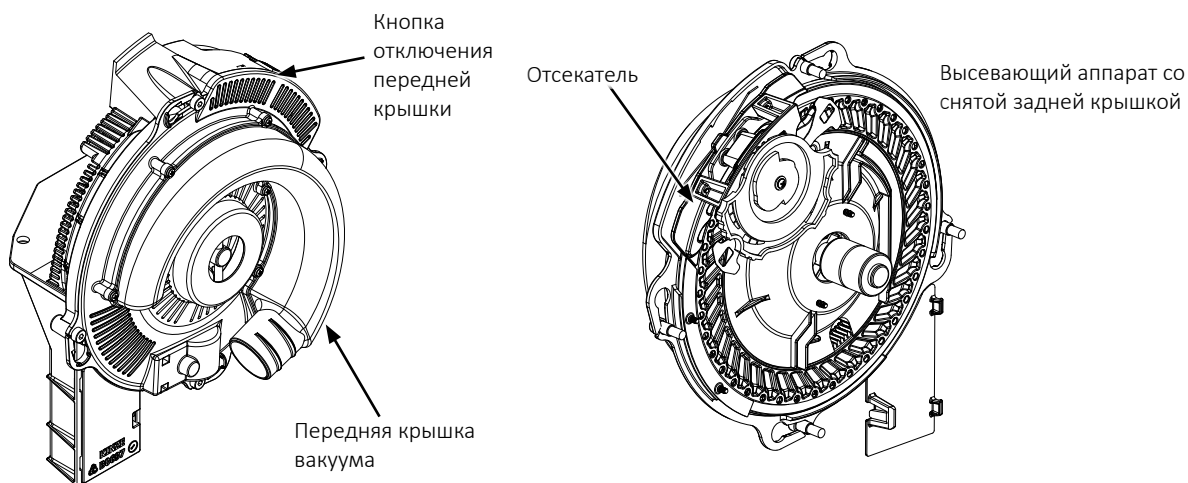
Из резервуара следует ежедневно сливать влагу. При помещении резервуара на хранение из него следует полностью слить жидкость.

Чтобы слить жидкость из резервуара, найдите сливную пробку на дне резервуара. Отойдите в сторону от резервуара и потяните за тросик, прикрепленный к сливной пробке.

ЗАМЕЧАНИЕ. Если из резервуара не слить влагу, в нем образуются частицы ржавчины.



ТЕХНИЧЕСКОЕ ОБСЛУЖИВАНИЕ ВАКУУМНОГО ВЫСЕВАЮЩЕГО АППАРАТА.



Перед каждым посевным сезоном проверяйте высевающие диски и отсекаТЕЛЬ. При необходимости очистите или замените узлы.

Используйте чистые, высококачественные семена для обеспечения оптимальной точности работы аппарата. Поврежденные или треснутые семена, кожица семян или посторонние материалы могут застрять в отверстиях высевающего диска и значительно снизить точность работы аппарата.

Ежедневно проверяйте и высевающие диски и их отверстия от накопившихся посторонних материалов и загрязнений. Если отверстия высевающих дисков регулярно засоряются остатками семян, возможно, требует замены выталкивающее колесо для удаления остатков. Очистите высевающий диск, промыв его водой с мылом. Тщательно высушите.

Проверяйте ножи и направляющую отсекаТеля на наличие износа после обработки ~81 га для каждого ряда. Если регулировка ножей отсекаТеля не влияет на работу аппарата или если диски кажутся изношенными, возможно, ножи отсекаТеля требуют замены.

Замените высевающий диск или вакуумное уплотнение, если требуется аномально высокий вакуум или если не может быть обеспечена стабильная работа.

См. [«Подготовка сеялки к хранению» на странице 6-29](#) для получения дополнительной информации по техническому обслуживанию систем вакуумных высевающих аппаратов.

ЗАМЕЧАНИЕ. Снимайте высевающие диски для сезонного хранения и храните их в вертикальном положении на стержне или трубе.

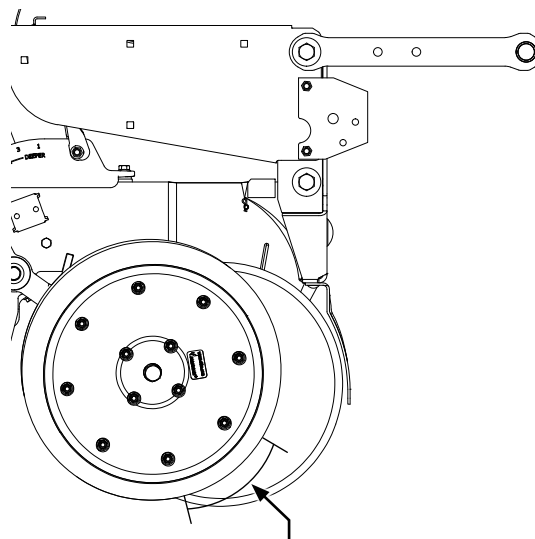
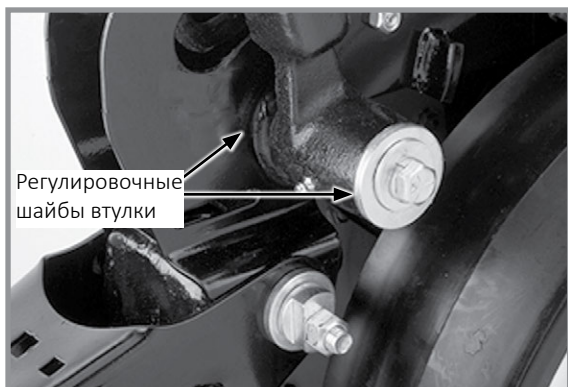
ОЧИСТКА ВЫСЕВАЮЩЕГО АППАРАТА

ЗАМЕЧАНИЕ. Использование поврежденных семян или семян, содержащих посторонние материалы, вызывает закупоривание отверстий ячеек для внесения семян. Для предотвращения отклонения нормы высева требуется более частая очистка высевающего аппарата.

Для поддержания генетической чистоты семян требуется выполнять тщательную очистку высевающего аппарата.

1. Отсоедините привод высевающего аппарата и снимите семенной бункер и высевающий аппарат.
2. Сбросьте семена с правого заднего угла бункера в контейнер.
3. Положите бункер на правую сторону. Нажмите кнопку отключения и поверните вакуумную крышку высевающего аппарата по часовой стрелке, чтобы совместить шпоночные пазы с головками болтов. Снимите крышку.
4. Поверните ступицу высевающего диска по часовой стрелке, чтобы разблокировать и снять высевающий диск.
5. Опорожните высевающий аппарат.
6. Тщательно осмотрите высевающий аппарат. Убедитесь, что все семена удалены.
7. Установите на место высевающий диск. Установите вакуумную крышку.

РЕГУЛИРОВКА КОПИРУЮЩЕГО КОЛЕСА



Отрегулируйте копирующее колесо таким образом, чтобы оно слегка соприкасалось с дисковым ножом сошника. Проверьте регулировку в полевом положении.

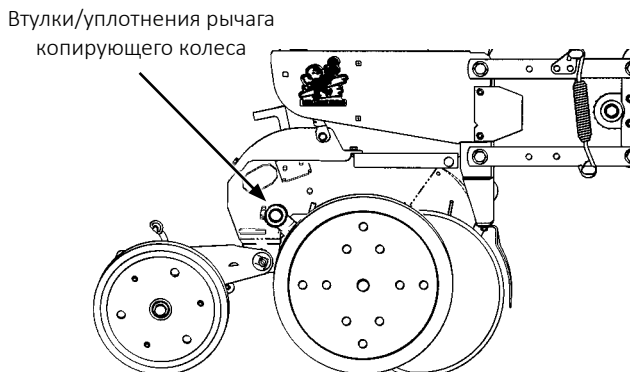
Регулировка копирующего колеса

Для предотвращения накопления грязи или мусора копирующие колеса должны слегка соприкасаться с дисками сошника. Копирующие колеса и ножи сошника должны вращаться с небольшим сопротивлением.

Добавьте или удалите Регулировочные шайбы между хвостовиком и рычагом копирующего колеса для регулировки зазора между копирующими колесами и дисками сошника. Поместите остальные Регулировочные шайбы на хранение между рычагом копирующего колеса и плоской шайбой на внешней стороне рычага копирующего колеса.

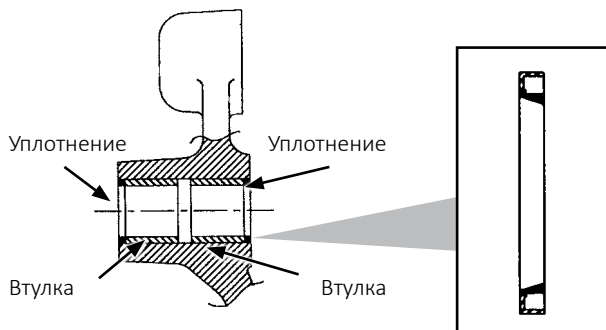
ЗАМЕЧАНИЕ. Для работы в условиях вязкой почвы может потребоваться немного отодвинуть копирующее колесо от дисков.

ЗАМЕНА ВТУЛКИ И/ИЛИ УПЛОТНЕНИЯ РЫЧАГА КОПИРУЮЩЕГО КОЛЕСА



ЗАМЕЧАНИЕ. Комплект оправок для установки втулок и уплотнений рычага копирующего колеса (G1K296) можно приобрести у дилера Kinze.

1. Снимите копирующее колесо с рычага.
2. Снимите рычаг копирующего колеса с хвостовика в сборе.
3. Снимите уплотнение и втулку и утилизируйте их. Очистите и высушите внутреннее отверстие.



4. Вставьте/запрессуйте новую втулку внутрь отверстия рычага заподлицо и далее еще на ~3,2 мм.
5. Нанесите смазку на рабочую кромку уплотнения.
6. Вставьте/запрессуйте на место новую втулку рабочей кромкой наружу.

ЗАМЕЧАНИЕ. Соблюдайте особую осторожность, чтобы не повредить кромку уплотнения во время установки. Прилагайте равномерное усилие, чтобы установить уплотнение во внутреннее отверстие рычага. Никогда не наносите удары молотком непосредственно по поверхности уплотнения.

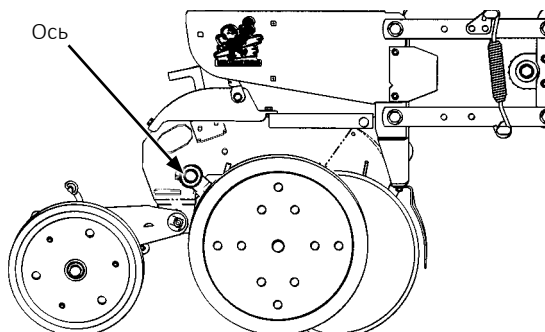
7. Проверьте состояние оси копирующего колеса.
8. Установите на место рычаг копирующего колеса в сборе и копирующее колесо.

ЗАМЕЧАНИЕ. Используйте специальную фрезерованную втулку, устанавливаемую между рычагом копирующего колеса и копирующим колесом.

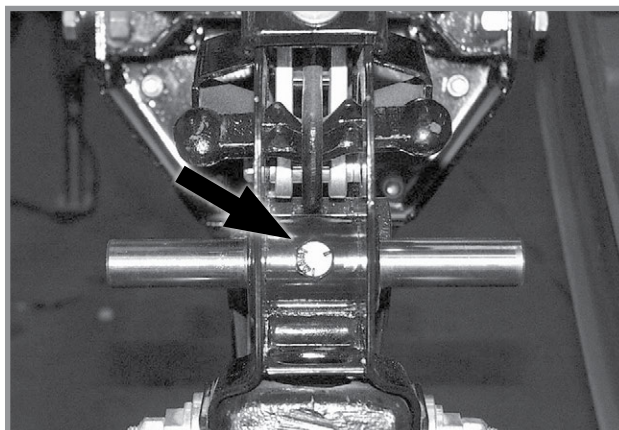
9. С помощью прокладочных шайб отрегулируйте зазор между шиной копирующего колеса/дисковым ножом.
10. Смажьте универсальной смазкой SAE.

ЗАМЕНА ОСИ РЫЧАГА КОПИРУЮЩЕГО КОЛЕСА

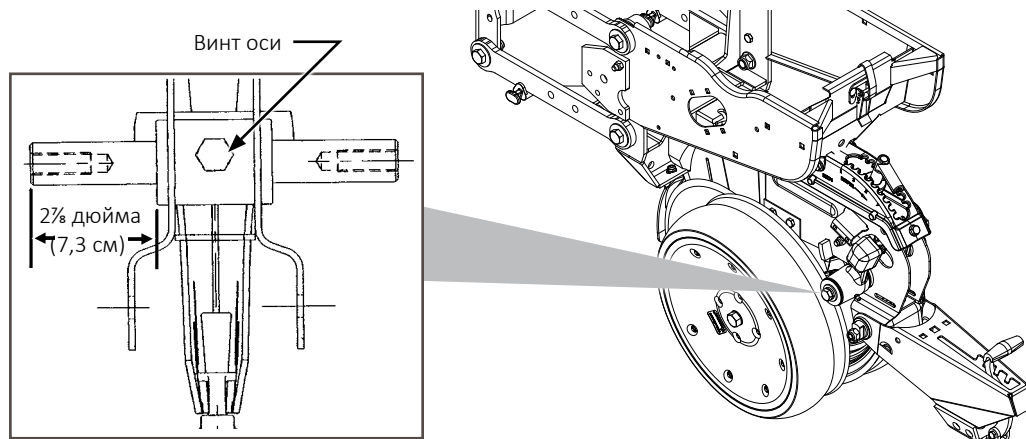
Копирующее колесо



1. Снимите копирующее колесо и рычаг в сборе с хвостовика.
2. Снимите винт с головкой ($\frac{1}{2} \times \frac{3}{4}$ дюйма), который фиксирует ось на месте, и снимите ось.



3. Установите новую ось и расположите ее, как показано на рисунке ниже. Очень важно обеспечить точную центровку узла.



4. Установите винт с головкой под ключ ($\frac{1}{2} \times \frac{3}{4}$ дюйма) и затяните его, чтобы зафиксировать ось на месте.
5. Установите копирующее колесо и рычаг в сборе. С помощью прокладочных шайб отрегулируйте зазор между шиной копирующего колеса/дисковым ножом.

15-ДУЙМОВЫЙ ДИСКОВЫЙ НОЖ СОШНИКА ДЛЯ ВНЕСЕНИЯ СЕМЯН/ПОДШИПНИК В СБОРЕ

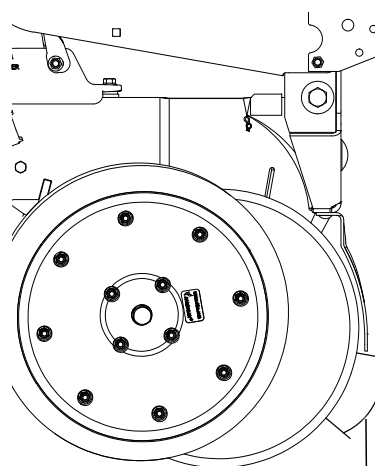
ПРИМЕЧАНИЕ.

Чрезмерное соприкосновение ножей может привести к преждевременному выходу подшипника/ступицы дискового сошника из строя и чрезмерному износу защиты семяпровода/внутреннего чистика. При правильной регулировке, если один нож удерживается в фиксированном положении, противоположный нож должен вращаться с усилием менее 22 Н на внешней кромке диска.

Поддерживайте расстояние между дисками в месте схождения равным приблизительно $2,5 \pm 1$ см, чтобы обеспечить надлежащее открытие и формирование борозд. Поскольку диаметр диска уменьшается из-за износа, необходимо перемещать Регулировочные шайбы с наружной стороны на внутреннюю, чтобы обеспечить поддержание расстояния между дисками в месте схождения в диапазоне $2,5 \pm 1$ см.

ЗАМЕЧАНИЕ. Правильный зазор между дисками имеет важное значение. В этой области расстояние между дисками должно составлять $2,5 \pm 1$ см. При проворачивании ножей вручную в противоположных направлениях относительно друг друга должно наблюдаться лишь незначительное сопротивление вращению. При необходимости повторно отрегулируйте чистик, чтобы отцентрировать его между дисками.

ЗАМЕЧАНИЕ. Замените ножи, если не удастся надлежащим образом отрегулировать расстояние между дисками в месте схождения после перемещения втулок или если диаметр диска составляет менее 37 см.



Приблизительное расстояние между дисками в месте схождения $2,5 \text{ см} \pm 1$ см.

ЗАМЕНА ДИСКОВОГО ДИСКА/ПОДШИПНИКА В СБОРЕ

ЗАМЕЧАНИЕ. Если присутствует чрезмерный люфт или если подшипник чрезмерно шумит, или вращается с заеданиями при вращении дискового диска, замены может потребовать только подшипник.

1. Снимите копирующее колесо, чистик и пылезащитный колпачок подшипника.
2. Выверните винт с головкой под ключ, снимите шайбу и дисковый нож/подшипник в сборе. Регулировочные шайбы втулки между хвостовиком и дисковым ножом используются для поддержания расстояния между дисками в месте схождения равным приблизительно $2,5 \pm 1$ см .

ПРИМЕЧАНИЕ.

На сошнике с левой стороны используется винт с левой резьбой. НЕ ЗАТЯГИВАЙТЕ СЛИШКОМ СИЛЬНО. В случае повреждения резьбы хвостовика потребуется замена хвостовика высевающей секции.

3. Установите фрезерованную втулку или втулки, новый подшипник дискового диска в сборе, шайбу и винт с головкой под ключ. Затяните винт с головкой под ключ ($\frac{5}{8}$ "-11) класса прочности SAE 5 моментом 149 Н·м.

ЗАМЕЧАНИЕ. Заменяйте дисковые ножи только на ножи аналогичной толщины.

4. Установите пылезащитный колпачок подшипника, чистик и копирующее колесо.

ЗАМЕНА ТОЛЬКО ПОДШИПНИКА

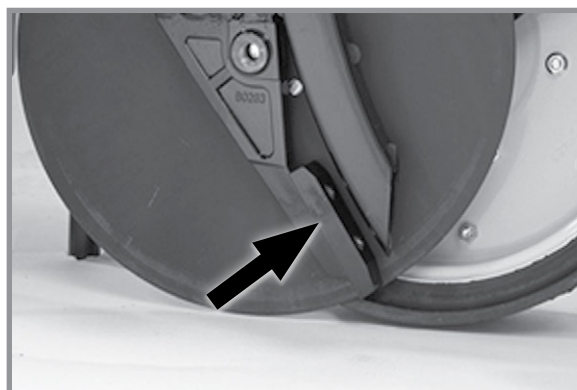
1. Снимите копирующее колесо, чистик, крышку подшипника, винт с головкой, шайбу и дисковый нож/подшипник в сборе.
2. Снимите заклепки ($\frac{1}{4}$ дюйма) с корпуса подшипника, чтобы получить доступ к подшипнику.
3. При установке нового подшипника установите три отстоящих друг от друга на равное расстояние винта с головками под ключ ($\frac{1}{4}$ дюйма) в три из шести отверстий в корпусе подшипника для крепления подшипника к корпусу подшипника. В три остальных отверстия установите заклепки. Снимите винты с головками под ключ ($\frac{1}{4}$ дюйма) и установите заклепки в эти три отверстия.
4. Установите на место дисковый нож/подшипник в сборе, шайбу и винт с головкой. Затяните винт с головкой под ключ ($\frac{5}{8}$ "-11) моментом 149 Н·м.
5. Установите пылезащитный колпачок подшипника, чистик и копирующее колесо.

ЗАЩИТА СЕМЯПРОВОДА/ВНУТРЕННИЙ ЧИСТИК

Защита семяпровода кроме своей основной защитной функции действует также в качестве внутреннего чистика для дисковых ножей сошника для внесения семян.

Снимите семяпровод и проверьте на наличие износа. Чрезмерный износ семяпровода указывает на то, что изношена защита семяпровода. Замените защиту семяпровода, если толщина ее нижней части составляет 16 мм или меньше. Толщина новой защиты семяпровода составляет приблизительно 22 мм.

ЗАМЕЧАНИЕ. Высев с нулевой обработкой почвы или высев в условиях твердого грунта, особенно если сеялка не оснащена дисковыми ножами для нулевой обработки почвы, и/или наличие чрезмерного контакта между дисками увеличивает износ защиты семяпровода и требует выполнения регулярных проверок состояния и/или замены узла.



Защита семяпровода/внутренний чистик (копирующее колесо/дисковый нож сошника для внесения семян снят)

ПРИМЕЧАНИЕ.

Чрезмерная затяжка винтов с внутренним шестигранником может привести к повреждению резьбы хвостовика, в результате чего он потребует замены. Чрезмерный износ защиты семяпровода может привести к истиранию ножей о хвостовик высевающей секции, что также приведет к необходимости замены хвостовика.

Снимите семяпровод и выверните два винта с внутренним шестигранником, которые крепят защиту семяпровода. Удерживайте новую защиту семяпровода по центру между дисками сошника для внесения семян. Заверните винты с внутренним шестигранником. НЕ ЗАТЯГИВАЙТЕ НА ДАННОМ ЭТАПЕ. Используя зажим или тиски, сведите вместе ножи сошника перед защитой семяпровода. Затяните крепежные винты защиты семяпровода. Снимите зажимы. Расстояние между защитой семяпровода и дисками сошника должно быть одинаковым с обеих сторон. Установите на место семяпровод.

ДИСКОВЫЕ НОЖИ ДЛЯ НУЛЕВОЙ ОБРАБОТКИ ПОЧВЫ, УСТАНОВЛИВАЕМЫЕ НА ВЫСЕВАЮЩИЕ СЕКЦИИ



(Одна муфта для колес для пожнивных остатков, устанавливаемых на дисковых ножах)

Периодически проверяйте момент затяжки гаек и крепежа.

ЗАМЕЧАНИЕ. Затяните крепеж оси (½ дюйма) моментом 162 Н·м.

Убедитесь, что нож расположен перпендикулярно высевающей секции и выровнен относительно дискового сошника высевающей секции.

Для дискового диска можно задать одно из четырех положений. Первоначально нож установлен в крайнем верхнем положении. По мере износа нож можно установить в одно из трех более низких положений. См. пункт «Дисковые ножи для нулевой обработки почвы, устанавливаемые на высевающие секции» в разделе «Эксплуатация высевающей секции» настоящего руководства.

Замените дисковый нож диаметром 16 дюймов при его износе до 14½ дюйма (~37 см).

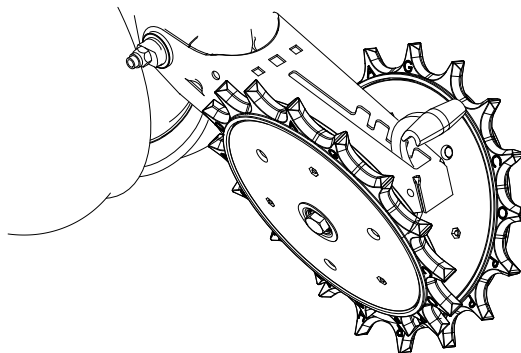
КОЛЕСА ДЛЯ ПОЖНИВНЫХ ОСТАТКОВ С КРЕПЛЕНИЕМ НА ДИСКОВЫХ НОЖАХ



Ступицы колес оснащены герметизированными подшипниками. Замените подшипник, если при вращении колеса подшипник чрезмерно шумит или вращается с заеданиями.

ЗУБЧАТОЕ ЗАДЕЛЫВАЮЩЕЕ КОЛЕСО

Внутренние детали зубчатого заделывающего колеса начнут изнашиваться при достижении приблизительно 70 % срока службы. Переверните/установите колесо обратной стороной, чтобы использовать его оставшийся ресурс.



Зубчатое заделывающее колесо с креплением на высевающей секции

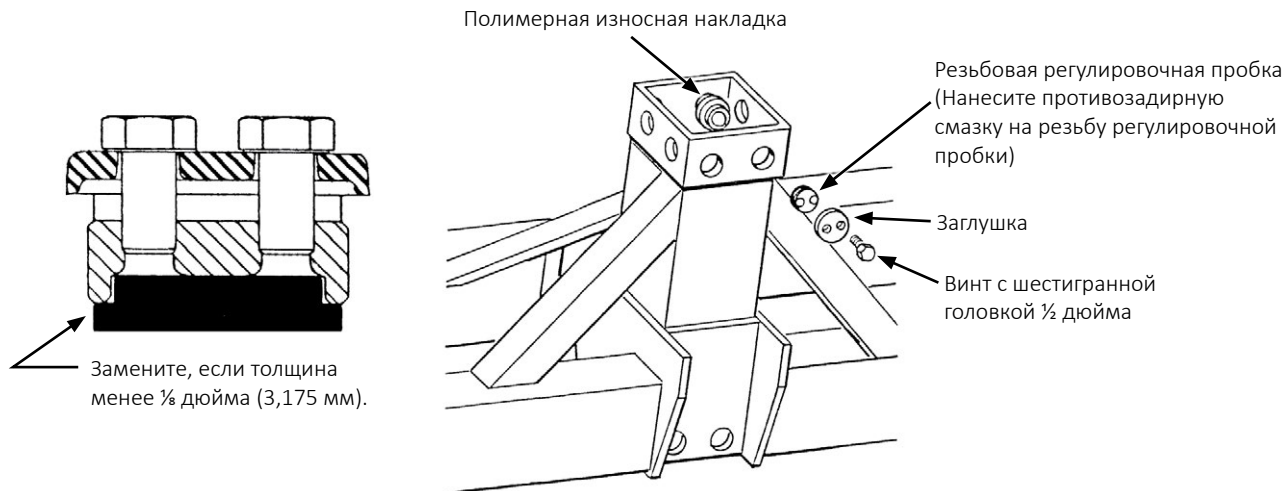
ОБОРУДОВАНИЕ ДЛЯ ГРАНУЛИРОВАННЫХ УДОБРЕНИЙ

Перед постановкой сеялки на хранение отсоедините привод оборудования для гранулированных удобрений, повернув отключающую рукоятку на $\frac{1}{4}$ оборота против часовой стрелки. Снимите приводную цепь, опорожните и очистите все бункеры для гранулированных удобрений. Очистите приводные цепи и покройте их антикоррозионным аэрозольным составом или погрузите цепи в масло. Проверьте и замените изношенные или сломанные детали.

Установите бункеры и цепи. Проверьте выравнивание цепи.



РЕГУЛИРОВКА/ЗАМЕНА ИЗНОСНЫХ НАКЛАДОК



Центральная секция сеялки состоит из стальной трубчатой рамы с 16 регулируемыми износными накладками, перемещающимися вверх и вниз по центральной стойке, на которой установлена облицовка из нержавеющей стали. Каждая из регулируемых износных накладок состоит из полимерной износной накладки, резьбовой регулировочной пробки и заглушки. Узел удерживается резьбовой регулировочной пробкой и фиксируется заглушкой и двумя винтами с шестигранной головкой под ключ $\frac{1}{2}$ ".

Ежегодно проверяйте регулировку накладок и их износ.


1. Установите под раму соответствующие по грузоподъемности предохранительные стойки на удобной для работы высоте. При этом все высевающие секции должны быть подняты от земли.
2. Выровняйте раму сеялки в поперечном и продольном направлении с помощью колесной оси сеялки.
3. Выверните два винта с шестигранными головками $\frac{1}{2}$ " и снимите заглушку. Вставьте винты с шестигранными головками в износную накладку и снимите резьбовую регулировочную пробку и полимерную износную накладку, используя в качестве рычага винты с шестигранными головками.
4. Замените полимерную износную накладку при износе до толщины менее $\frac{1}{8}$ дюйма (3,175 мм).

ПРИМЕЧАНИЕ.


Чрезмерная затяжка винтов с внутренним шестигранником может привести к повреждению резьбы хвостовика, в результате чего он потребует замены. Чрезмерный износ защиты семяпровода может привести к истиранию ножей о хвостовик высевающей секции, что также приведет к необходимости замены хвостовика.

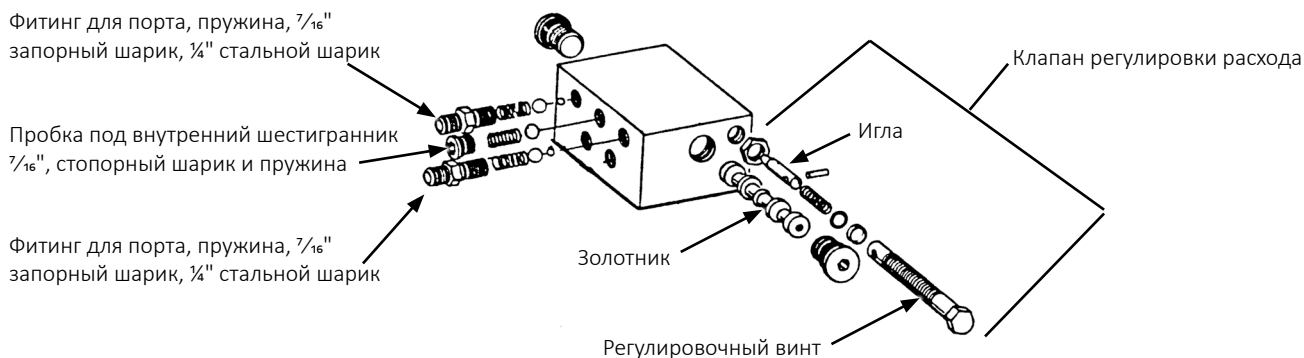
5. Нанесите противозадирную смазку ТОЛЬКО на резьбу регулировочной пробки. Затяните от руки крепеж полимерной износной накладки и регулировочную пробку так, чтобы полимерная износная накладка слегка касалась центральной стойки с облицовкой из нержавеющей стали. Максимальный допустимый зазор не более 0,060 дюйма (1,52 мм).
6. Закрепите заглушку двумя винтами $\frac{1}{2}$ ". Затяните винты моментом 34–41 Н м.

ПРОВЕРКА КЛАПАНА ПОСЛЕДОВАТЕЛЬНОСТИ/РЕГУЛИРОВКИ РАСХОДА МАРКЕРОВ


ОСТОРОЖНО!

Гидравлическая жидкость под давлением может проникнуть в ткани тела и стать причиной смерти, серьезной инфекции или других травм. При попадании под кожу жидкость должна быть **НЕМЕДЛЕННО** удалена хирургом, знакомым с подобным типом травм. Перед подачей давления в систему убедитесь, что соединения надежны и герметичны, а на шлангах и фитингах отсутствуют повреждения. Утечки могут быть не видимы невооруженным глазом. Не приближайтесь к возможным местам утечек. Перед выполнением поиска утечек или каких-либо работ по техническому обслуживанию необходимо сбросить давление в системе.





Блок клапанов содержит в едином узле клапаны последовательности и регулировки расхода маркеров. Часть клапана последовательности состоит из корпуса с камерами, в котором находится золотник и несколько обратных клапанов, обеспечивающих требуемое направление потока гидравлического масла.

1. Снимите блок клапанов с сеялки.
2. Снимите фитинги и запорные шарики с задней части блока клапанов.

ПРИМЕЧАНИЕ.

Можно повредить золотник, если перед его снятием не выкрутить фитинги шлангов из блока и не достать запорные шарики

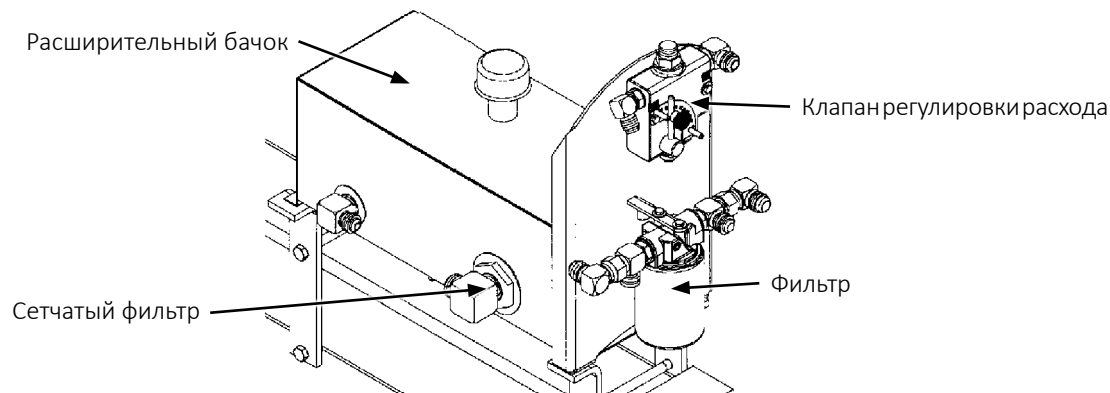
3. Выверните пробки с обеих сторон блока клапанов и извлеките золотник.
4. Проверьте все детали на отсутствие изъеденной поверхности, загрязнений или посторонних материалов. Проверьте посадочные поверхности внутри клапана. Замените неисправные детали.
5. Смажьте золотник легким маслом и установите на место. Убедитесь, что золотник свободно перемещается в корпусе клапана.

ЗАМЕЧАНИЕ. Убедитесь, что в каждую расточку под клапан установлен правильный запорный шарик (или шарики) и пружина.

Клапаны регулировки расхода расположены на каждой стороне блока. Настройте клапаны регулировки расхода в отношении скорости подъема и опускания маркера в рамках процедуры сборки или в начале эксплуатации. Если клапан не работает должным образом или требует частой регулировки, необходимо снять игольчатый клапан для проверки. Убедитесь в отсутствии посторонних материалов и загрязнений. Убедитесь, что игла свободно перемещается в регулировочном винте. Замените неисправные компоненты.

ЗАМЕЧАНИЕ. Когда масло холодное, гидравлическое оборудование работает медленнее. Любые регулировки следует выполнять после того, как масло прогрелось.

НАСОС С ПРИВОДОМ ОТ ВОМ И ДОПОЛНИТЕЛЬНЫЙ МАСЛООХЛАДИТЕЛЬ



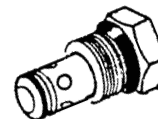
Ежегодно сливайте жидкость из расширительного бачка, очищайте сетчатый фильтр и заменяйте фильтр.

1. Отсоедините линию всасывания (шланг между расширительным бачком и насосом) от расширительного бачка и слейте жидкость. Чтобы полностью опорожнить бак, поднимите сеялку в поднятое рабочее положение.
2. Замените фильтр на новый качественный фильтр с тонкостью фильтрации 10 микрон.
3. Заполните систему универсальной жидкостью для гидравлических трансмиссий с широким диапазоном рабочей температуры. Емкость бака составляет приблизительно 38 л. См. [«СПЕЦИФИКАЦИИ МАСЛА» на странице 2-10](#) для получения дополнительной информации.
4. Запустите систему и дайте ей поработать в течение 1–2 минут при выключенном вентиляторе и работающем на холостом ходу тракторе. Включите на полную скорость вентилятор и дайте трактору поработать на холостом ходу в течение 1–2 минут.
5. Проверьте уровень жидкости в баке и долейте при необходимости. После работы насоса и заполнения гидравлических шлангов уровень жидкости в баке должен быть приблизительно на 3–5 см ниже верхней границы бака. Это необходимо, чтобы предусмотреть место для расширения жидкости при нагревании.
6. Поднимите обороты двигателя до получения требуемой частоты вращения ВОМ и с помощью рычага на регуляторе расхода настройте требуемый уровень вакуума.

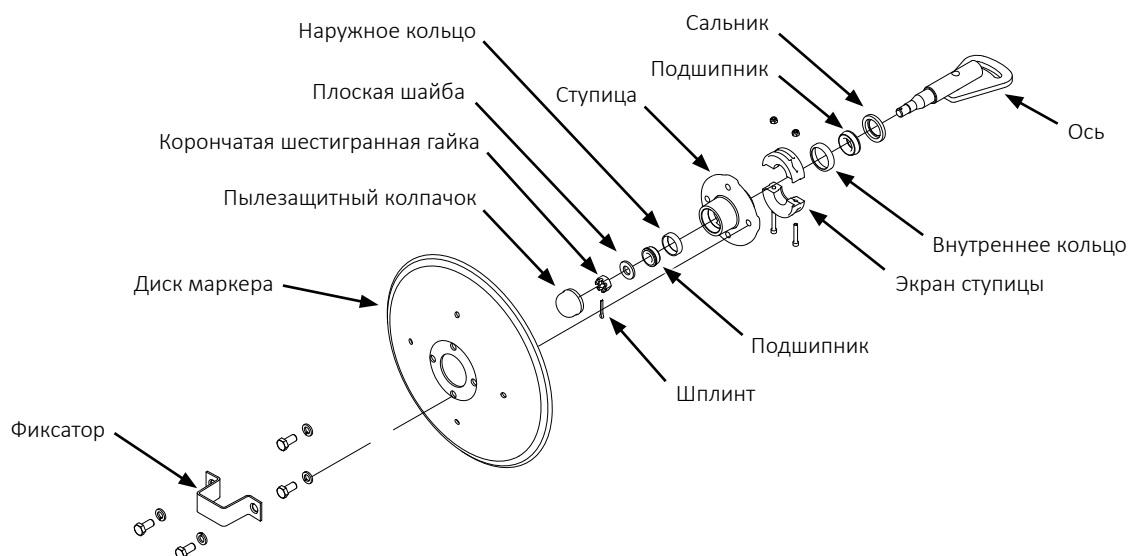
ПРОВЕРКА ОБРАТНОГО КЛАПАНА

(в блоке клапанов под узлом гидромотора вакуумного вентилятора)

Обратный клапан предотвращает работу гидромотора вакуумного вентилятора в обратном направлении. Снимите и проверьте узел на наличие посторонних материалов, а также на наличие внутренней протечки по уплотнительному кольцу. Очистите или замените в случае обнаружения дефектов.

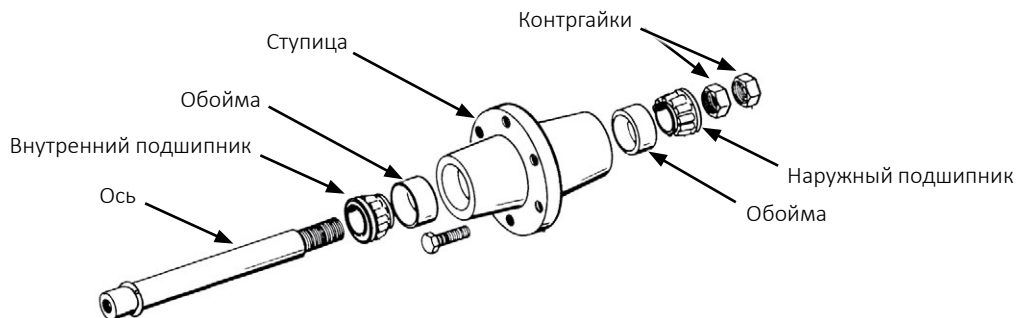


СМАЗКА И ЗАМЕНА ПОДШИПНИКОВ МАРКЕРОВ



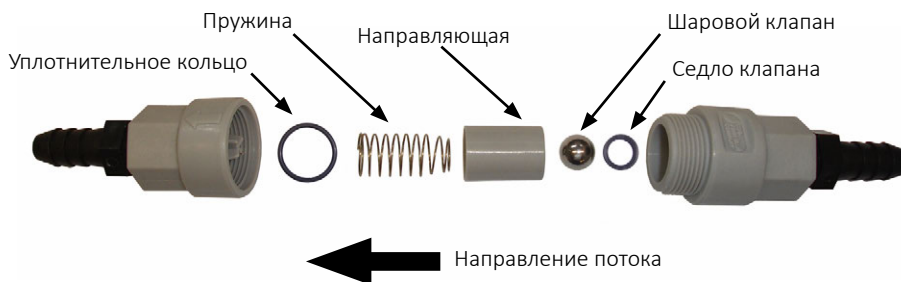
1. Снимите фиксатор и диск маркера.
2. Снимите пылезащитный колпачок со ступицы.
3. Снимите экран ступицы. Для удобства последующей сборки нанесите маркировку, обозначающую ориентацию узла.
4. Извлеките шплинт, отверните корончатую шестигранную гайку и снимите шайбу.
5. Сдвиньте ступицу с оси.
6. Снимите подшипники и кольца и утилизируйте их, если подшипники будут заменяться. Очистите и высушите ступицу. Если выполняется только обновление смазки, снимите только подшипники, но не снимайте кольца.
7. Запрессуйте новые кольца подшипников толстой кромкой внутрь (только процедура замены подшипников).
8. Тщательно смажьте подшипники смазкой для тяжелых условий эксплуатации, заполняя смазкой пространство между коническими роликами и сепаратором подшипника. Заполните смазкой пространство между кольцами подшипников в ступице.
9. Установите резиновое уплотнение. Установите внутренний подшипник на место и запрессуйте новое резиновое уплотнение/сальник.
10. Очистите ось и установите ступицу.
11. Установите наружный подшипник, шайбу и корончатую гайку. Вращая ступицу, затягивайте корончатую гайку, пока не появится некоторое сопротивление. Благодаря этому обеспечивается соприкосновение всех поверхностей подшипников. Поверните корончатую гайку в обратном направлении до ближайшего стопорного паза и установите шплинт.
12. Заполните пылезащитные колпачки примерно на $\frac{3}{4}$ смазкой для колесных подшипников и установите их на ступицу.
13. Установите экран ступицы.
14. Установите диск маркера и фиксатор на ступицу. Равномерно затяните крепеж.

ЗАМЕНА СМАЗКИ ИЛИ ЗАМЕНА КОЛЕСНОГО ПОДШИПНИКА



1. Поднимите колесо от земли и снимите колесо.
2. Отверните двойные гайки и сдвиньте ступицу с оси.
3. Снимите подшипники и кольца и утилизируйте их, если подшипники будут заменяться. Очистите и высушите ступицу. Если выполняется только обновление смазки, снимите только подшипники, но не снимайте кольца.
4. Запрессуйте новые кольца подшипников толстой кромкой внутрь (только процедура замены подшипников).
5. Тщательно смажьте подшипники смазкой для тяжелых условий эксплуатации, заполняя смазкой пространство между коническими роликами и сепаратором подшипника. Заполните смазкой пространство между кольцами подшипников и ступицей.
6. Установите на место внутренний подшипник.
7. Очистите ось и установите ступицу.
8. Установите наружный подшипник и гайку. Вращая ступицу, затягивайте гайку, пока не появится некоторое сопротивление. Благодаря этому обеспечивается соприкосновение всех поверхностей подшипников. Отверните гайку на $\frac{1}{4}$ оборота или пока не останется только легкое сопротивление при вращении ступицы. Установите вторую гайку, чтобы законтрить ее относительно первой гайки.
9. Установите колесо на ступицу. Равномерно затяните крепеж.

ОЧИСТКА И РЕМОНТ ОБРАТНОГО КЛАПАНА ДЛЯ УДОБРЕНИЙ



1. Разберите корпус, отвернув по резьбе, и отсоедините половины корпуса друг от друга. Отметьте ориентацию и расположение деталей.
2. Очистите детали и проверьте их состояние. Промойте чистой водой. Замените поврежденные детали.
3. Соберите узел, точно следуя указаниям на рисунке. Уплотнительное кольцо и седло клапана должны быть надежно установлены внутри каждой половины корпуса клапана.

ХРАНЕНИЕ ПОРШНЕВОГО НАСОСА

ПРИМЕЧАНИЕ

Не допускайте попадания в насос воздуха! Это единственный способ предотвратить коррозию. Даже при краткосрочном хранении попадание воздуха внутрь насоса приведет к **БЫСТРОЙ** и **ИНТЕНСИВНОЙ КОРРОЗИИ**. Падение температуры окружающей среды ниже температуры замерзания может привести к замерзанию воды или рабочей среды внутри насоса, что приведет к серьезным повреждениям деталей проточной части насоса.

НА НОЧЬ

При помещении на хранение на ЛЮБОЙ период времени насос должен быть промыт от остатков удобрений. Для прозрачных жидкостей:

1. Стабильная температура или потепление: оставьте насос и шланги заполненными раствором. НЕ СЛИВАТЬ, не допускать попадания воздуха.
2. Похолодание: (вероятно выпадение кристаллов из раствора) заполните насос водой и оставьте заполненным. НЕ ДОПУСКАТЬ попадания воздуха.
3. Заморозки: заполните насос антифризом для автодомов и оставьте заполненным. НЕ ДОПУСКАТЬ попадания воздуха.

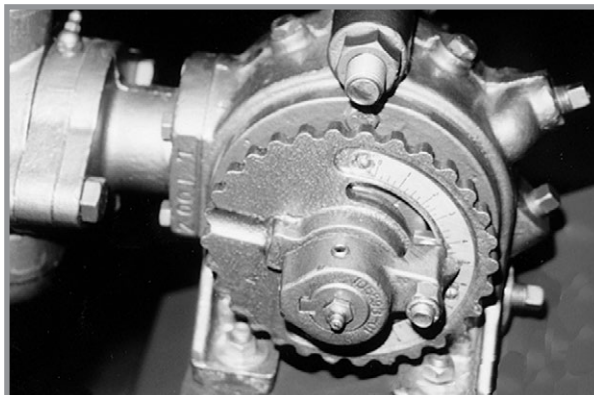
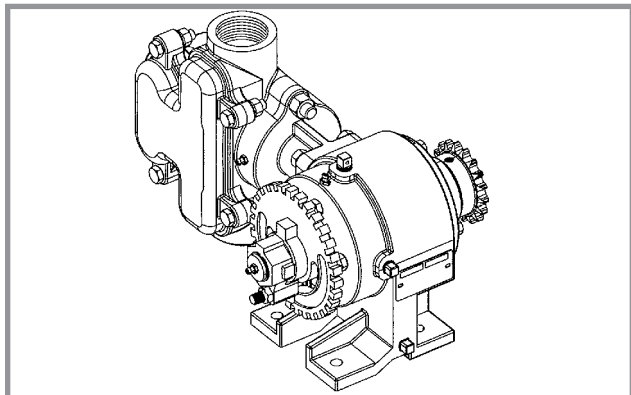
ОТ ОДНОЙ ДО ДВУХ НЕДЕЛЬ

ПРИЕМЛЕМО: Тщательно промойте насос 5–10 галлонами (19–38 л) раствора, который нейтрализует жидкость, которую прокачивали последней (см. инструкции производителя). Заполните чистой водой. НЕ СЛИВАТЬ. Обеспечьте герметичность насоса, чтобы не допустить попадания воздуха. Если возможны морозы, выполните процедуру подготовки к зимнему хранению (см. ниже), чтобы не допустить повреждения корпуса насоса.

ПРЕДПОЧТИТЕЛЬНО: Промойте насос, как подробно описано выше. НЕЗАМЕДЛИТЕЛЬНО заполните все каналы в насосе неразбавленным антифризом для автодомов, в состав которого входит ингибитор коррозии. Установите выполненные из ПВХ пробки 1-1/2" NPT на фитинги всасывания и нагнетания, чтобы не допустить слива антифриза из насоса и попадания в него воздуха.

ЗИМНЕЕ ХРАНЕНИЕ

1. Промойте насос, как подробно описано выше.
2. Переведите насос на настройку 10 и прокачайте его неразбавленным антифризом для автодомов, пока из выпускного отверстия не станет выходить чистый состав. Если в системе используется делитель потока (flow divider, FD), прокачивайте антифриз для автодомов через коллектор FD, пока антифриз не начнет выходить из выпускных линий. Заполните насос и заглушите фитинги всасывания и нагнетания насоса, чтобы не допустить слива антифриза.



Поршневой насос для жидких удобрений



ОБСЛУЖИВАНИЕ ПОРШНЕВОГО НАСОСА

- Ежедневно проверяйте масло и доливайте при необходимости до требуемого уровня, используя высококачественное трансмиссионное масло SAE 90W. При установленном на ровной поверхности насосе масло должно находиться на расстоянии не ниже 1/2" (1,27 см) от нижнего края отверстия на тыльной стороне картера. Для проверки уровня масла в качестве щупа можно использовать длинный провод или кабельную стяжку. Приспособление должно иметь некоторую длину из-за глубины отверстия.
- Ежедневно закладывайте смазку во все пресс-масленки на проставке звездочки роликовой цепи, наружной накладной пластине, торце картера и на фланце набивочной камеры сальника. Заполняйте масленки до тех пор, пока смазка не начнет выдавливаться между соответствующих сопрягаемых деталей. В случае пресс-масленки на фланце набивочной камеры сальника смазка должна выдавливаться через вентиляционное отверстие на противоположенной стороне фланца.
- Масло в насосе необходимо менять раз в сезон или более часто при неблагоприятных условиях эксплуатации.
- Ежедневно визуально проверяйте звездочку и приводную цепь на отсутствие чрезмерного износа и коррозии. Для уменьшения коррозии регулярно смазывайте цепь. Звездочки цепи должны вращаться в одной плоскости.

ПОДГОТОВКА СЕЯЛКИ К ХРАНЕНИЮ

- По возможности сеялку следует хранить в сухом крытом помещении.
- Очистите звездочки и валы от намотавшегося на них мусора и удалите загрязнения, которые могут впитывать и удерживать влагу.
- Очистите все приводные цепи и покройте их антикоррозионным аэрозольным составом или погрузите цепи в масло.
- Смажьте сеялку и высевальные секции во всех точках смазки.
- Проверьте сеялку на наличие деталей, которые требуется заменить или заказать вне посевного сезона.
- Убедитесь, что бункеры для семян и ГРАНУЛИРОВАННЫХ УДОБРЕНИЙ опорожнены и очищены.
- Соберите высевальные аппараты и поместите на хранение в сухое, защищенное от грызунов место.
- Снимите высевальные диски с щеточных высевальных аппаратов. При снятых дисках очистите высевальные аппараты и поместите на хранение.
- Для защиты от коррозии нанесите смазку или покрасьте дисковые сошники/ножи и дисковые ножи маркеров.
- Промойте баки для жидких удобрений, шланги и дозирующий насос чистой водой. См. пункт «Хранение поршневого насоса», если это применимо.
- Опорожните и очистите бункеры для сухих удобрений. Разберите и очистите дозирующие шнеки. Соберите обратно, защитив все металлические детали антикоррозийным составом.

СРОК СЛУЖБЫ ГИДРАВЛИЧЕСКИХ ШЛАНГОВ

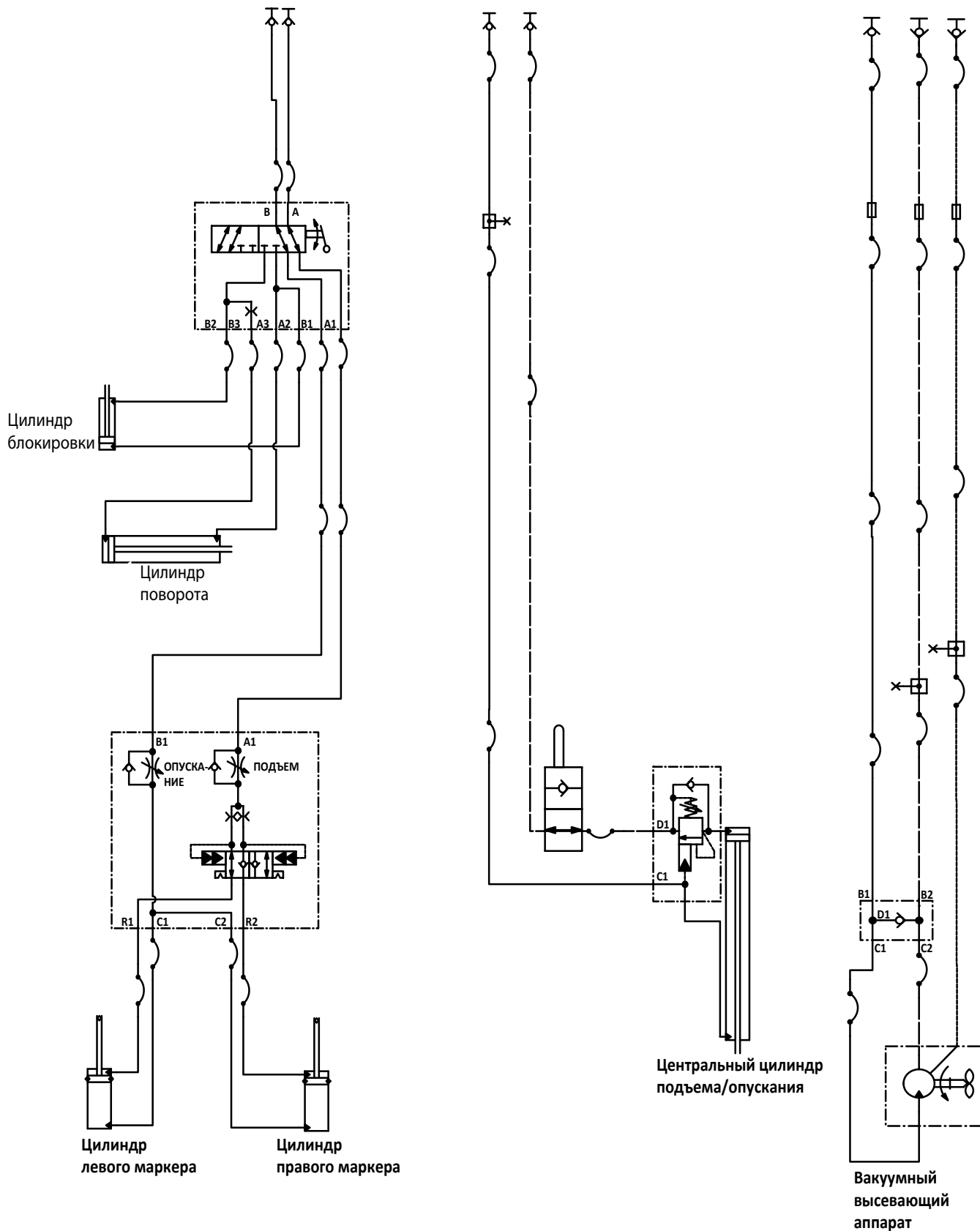
 ОСТОРОЖНО!	<p>Гидравлическая жидкость под давлением может проникнуть в ткани тела и стать причиной смерти, серьезной инфекции или других травм. При попадании под кожу жидкость должна быть НЕМЕДЛЕННО удалена хирургом, знакомым с подобным типом травм. Перед подачей давления в систему убедитесь, что соединения надежны и герметичны, а на шлангах и фитингах отсутствуют повреждения. Утечки могут быть не видимы невооруженным глазом. Не приближайтесь к возможным местам утечек. Перед выполнением поиска утечек или каких-либо работ по техническому обслуживанию необходимо сбросить давление в системе.</p>
	

Правильное хранение гидравлических шлангов может значительно повысить их срок службы на период от трех до пяти лет. По истечении этого периода гидравлические шланги могут терять свои свойства в зависимости от различных факторов, таких как условия хранения и отличия в качестве резины. Для получения информации о рекомендуемых условиях хранения см. приведенные ниже указания.

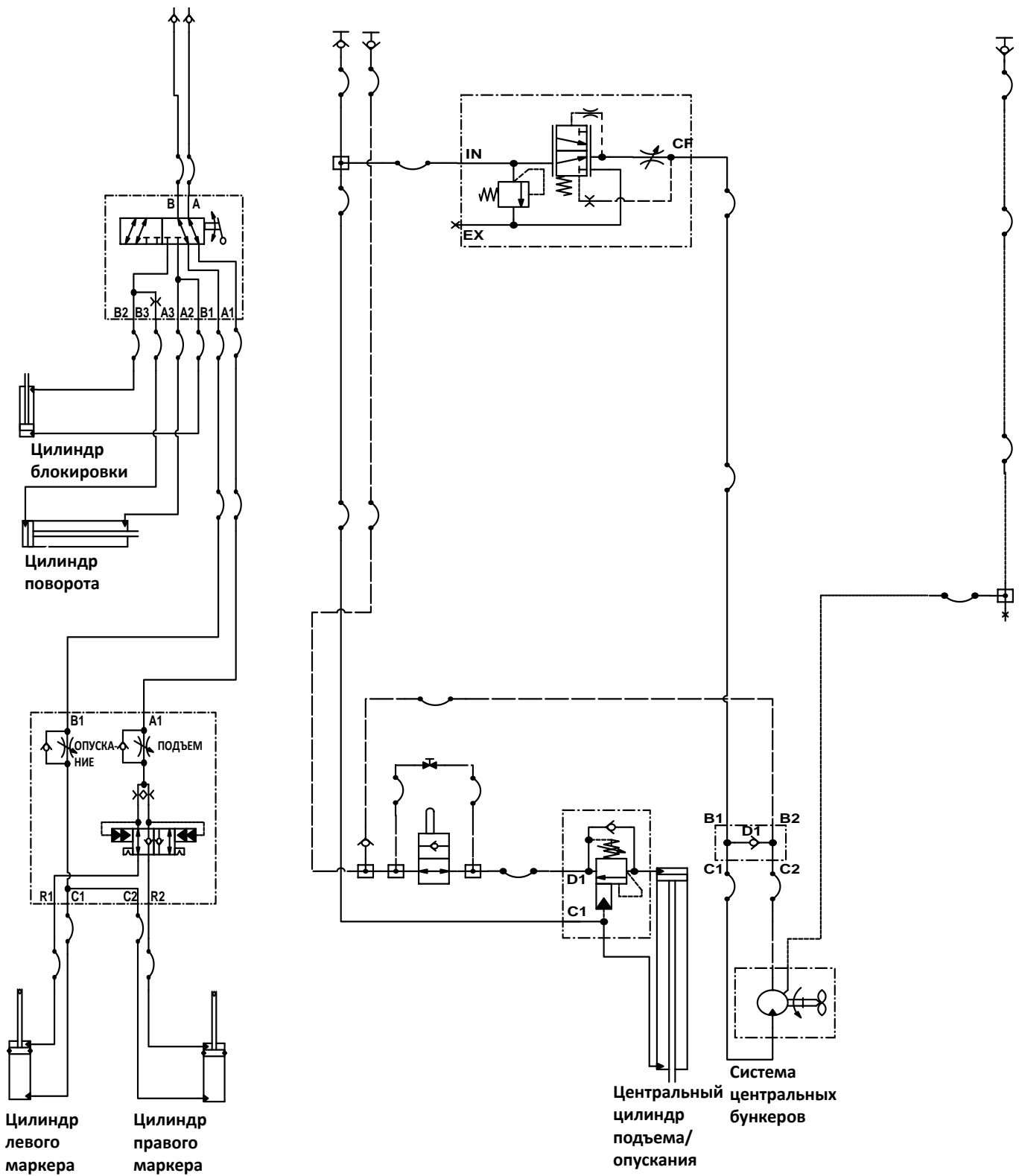
- Хранить в чистом, прохладном и сухом месте.
- Избегать воздействия солнечных лучей или влаги.
- Не хранить рядом с мощным электрооборудованием.
- Не допускать контакта с коррозионно-активными веществами.
- Не допускать воздействия ультрафиолетового излучения.
- Не хранить в местах, где имеются очевидные признаки наличия насекомых или грызунов.

Чрезмерно длительное хранение или плохие условия хранения могут привести к снижению характеристик или преждевременному выходу из строя. Перед использованием необходимо всегда проверять все шланги на отсутствие износа, порезов или повреждений. Если обнаружены такие дефекты, немедленно замените шланги, чтобы избежать возможного выхода из строя, порчи имущества или травм персонала.

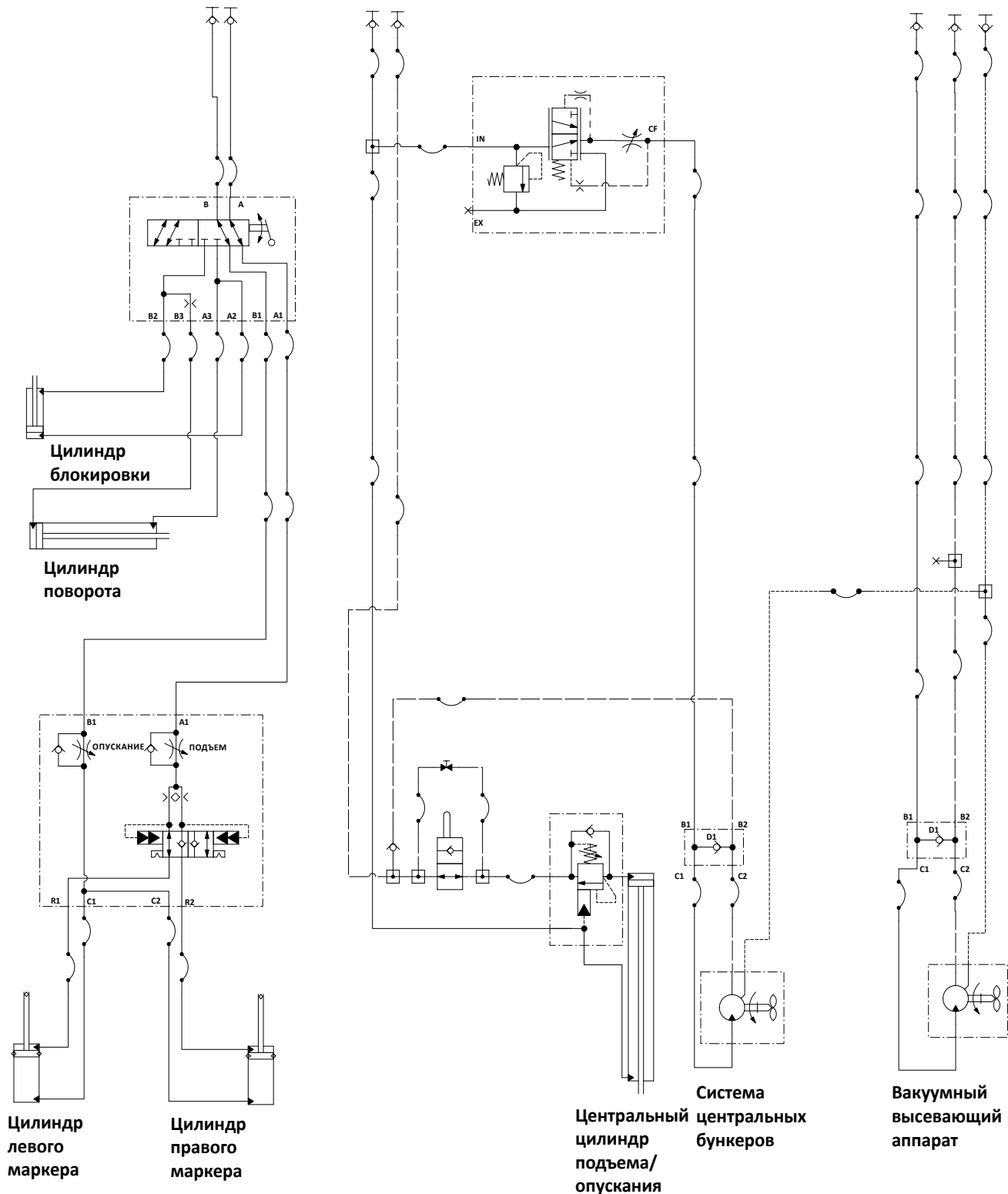
ГИДРОСИСТЕМА СЕЯЛКИ С ВАКУУМНЫМ ВЫСЕВАЮЩИМ АППАРАТОМ



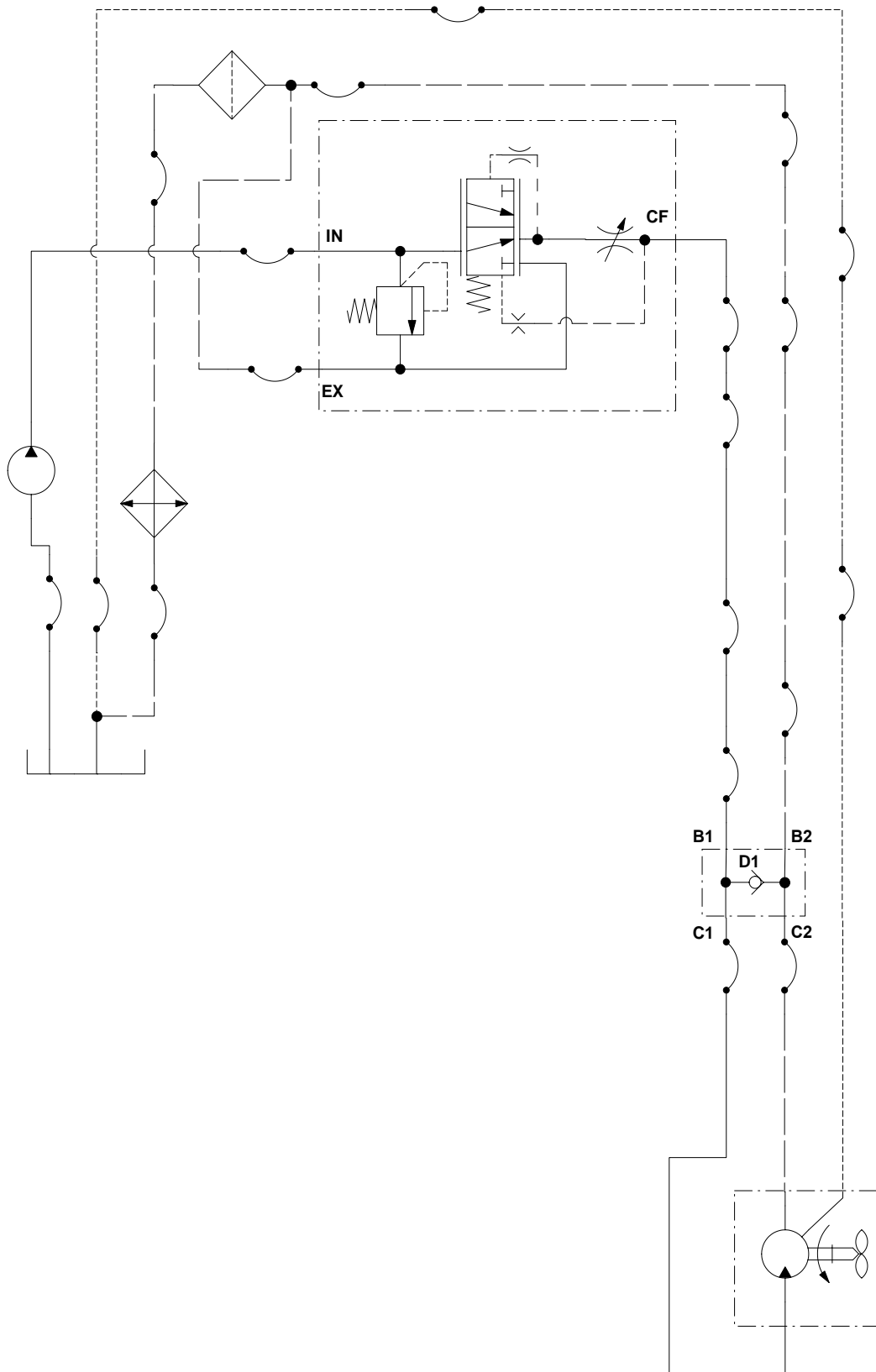
ГИДРАВЛИКА СЕЯЛКИ С СИСТЕМОЙ ЦЕНТРАЛЬНЫХ БУНКЕРОВ



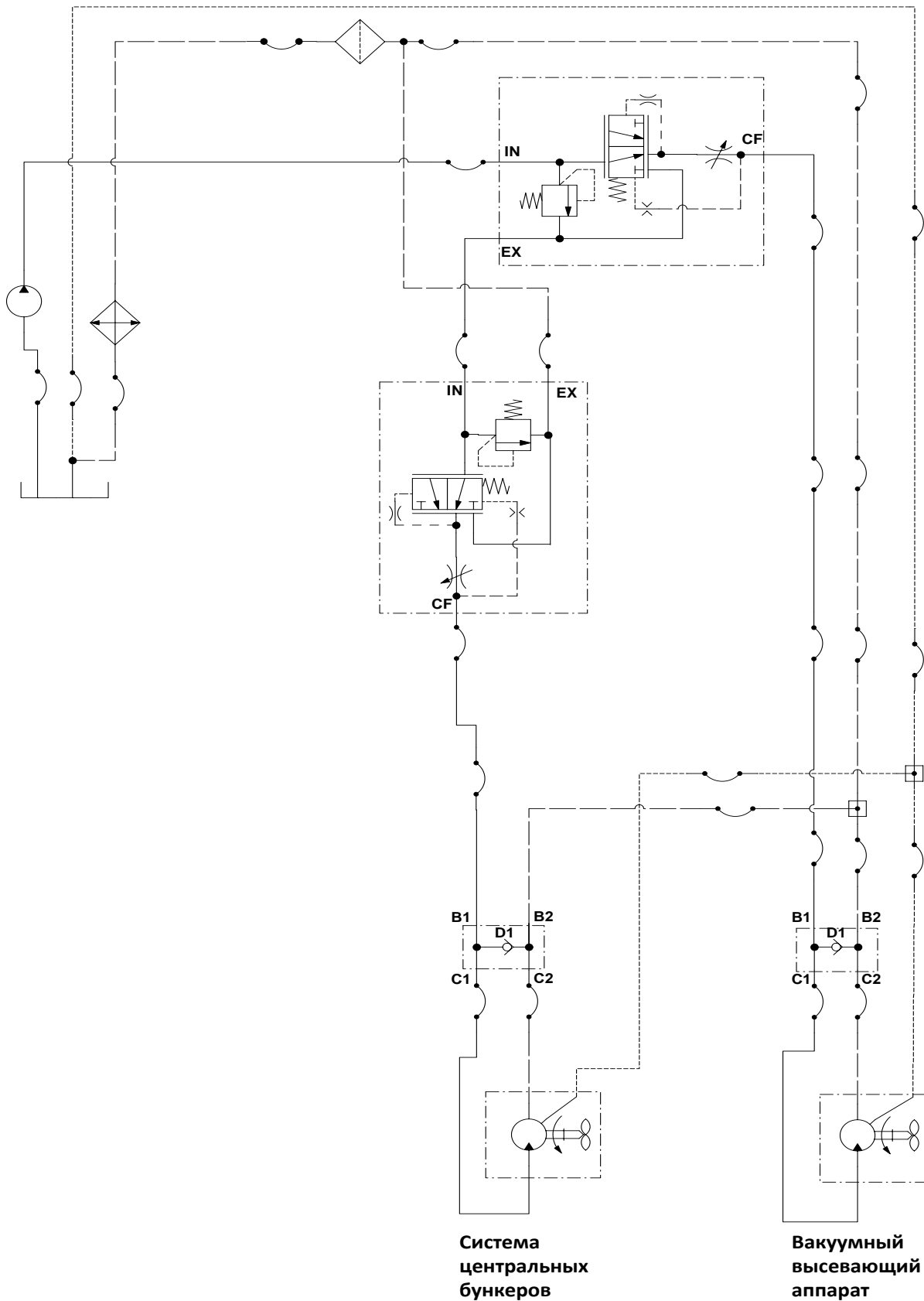
ГИДРОСИСТЕМА СЕЯЛКИ С ВАКУУМНЫМ ВЫСЕВАЮЩИМ АППАРАТОМ И СИСТЕМОЙ ЦЕНТРАЛЬНЫХ БУНКЕРОВ



ГИДРОСИСТЕМА СЕЯЛКИ С ВАКУУМНЫМ ВЫСЕВАЮЩИМ АППАРАТОМ И ОПЦИОНАЛЬНЫМ ВОМ



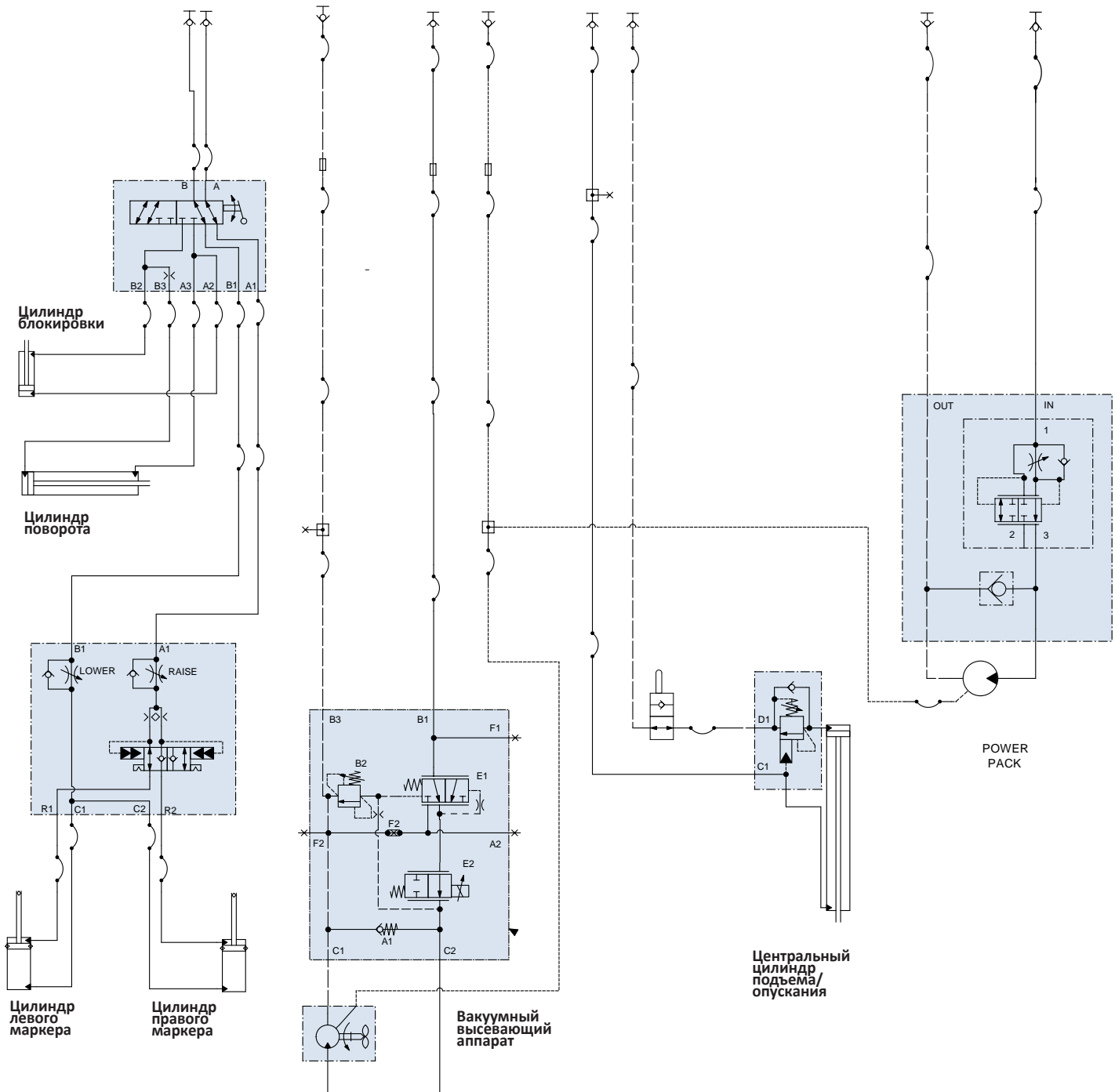
ГИДРОСИСТЕМА СЕЯЛКИ С ВАКУУМНЫМ ВЫСЕВАЮЩИМ АППАРАТОМ, СИСТЕМОЙ ЦЕНТРАЛЬНЫХ БУНКЕРОВ И ОПЦИОНАЛЬНЫМ ВОМ



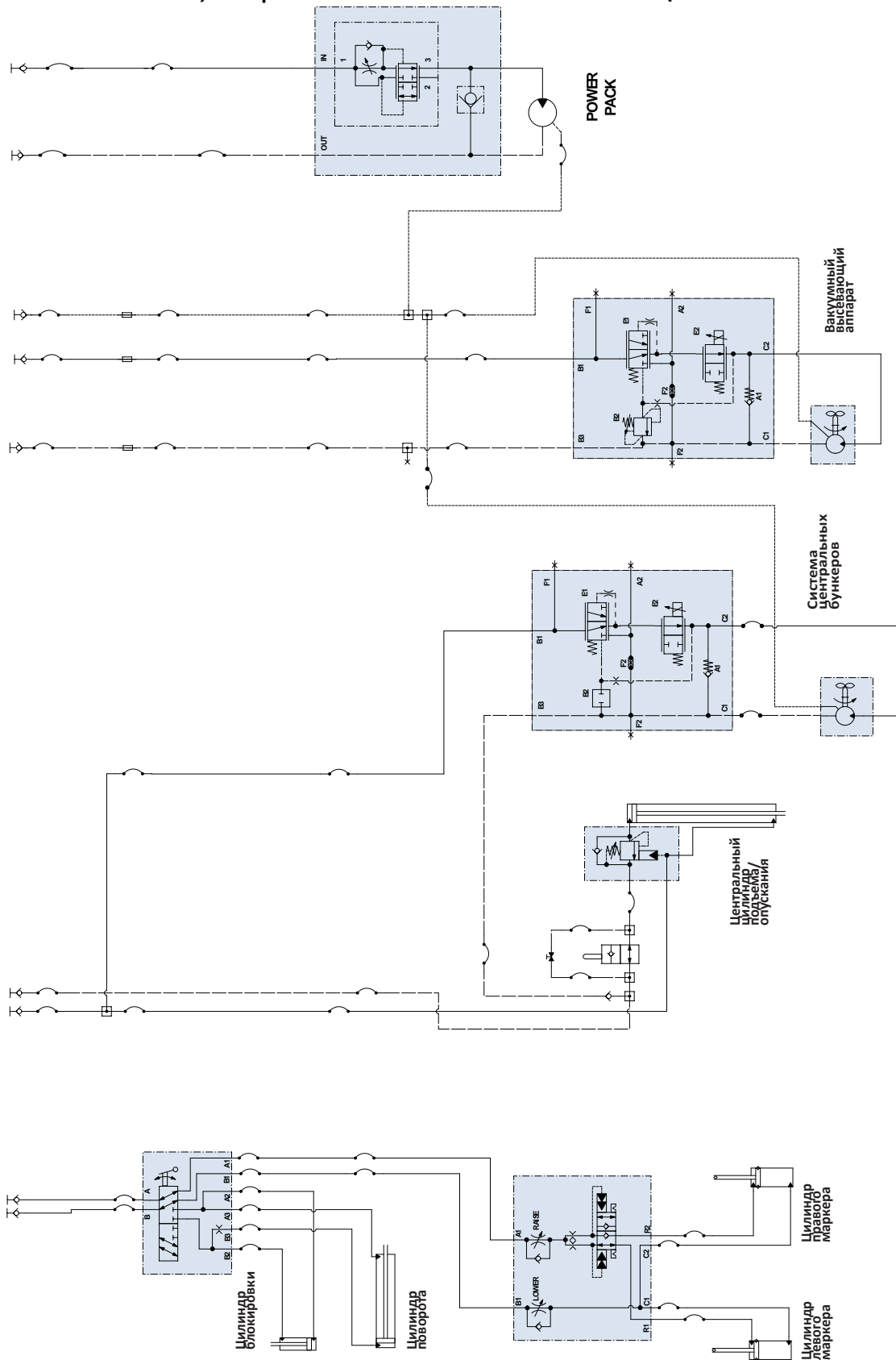
Система центральных бункеров

Вакуумный высевающий аппарат

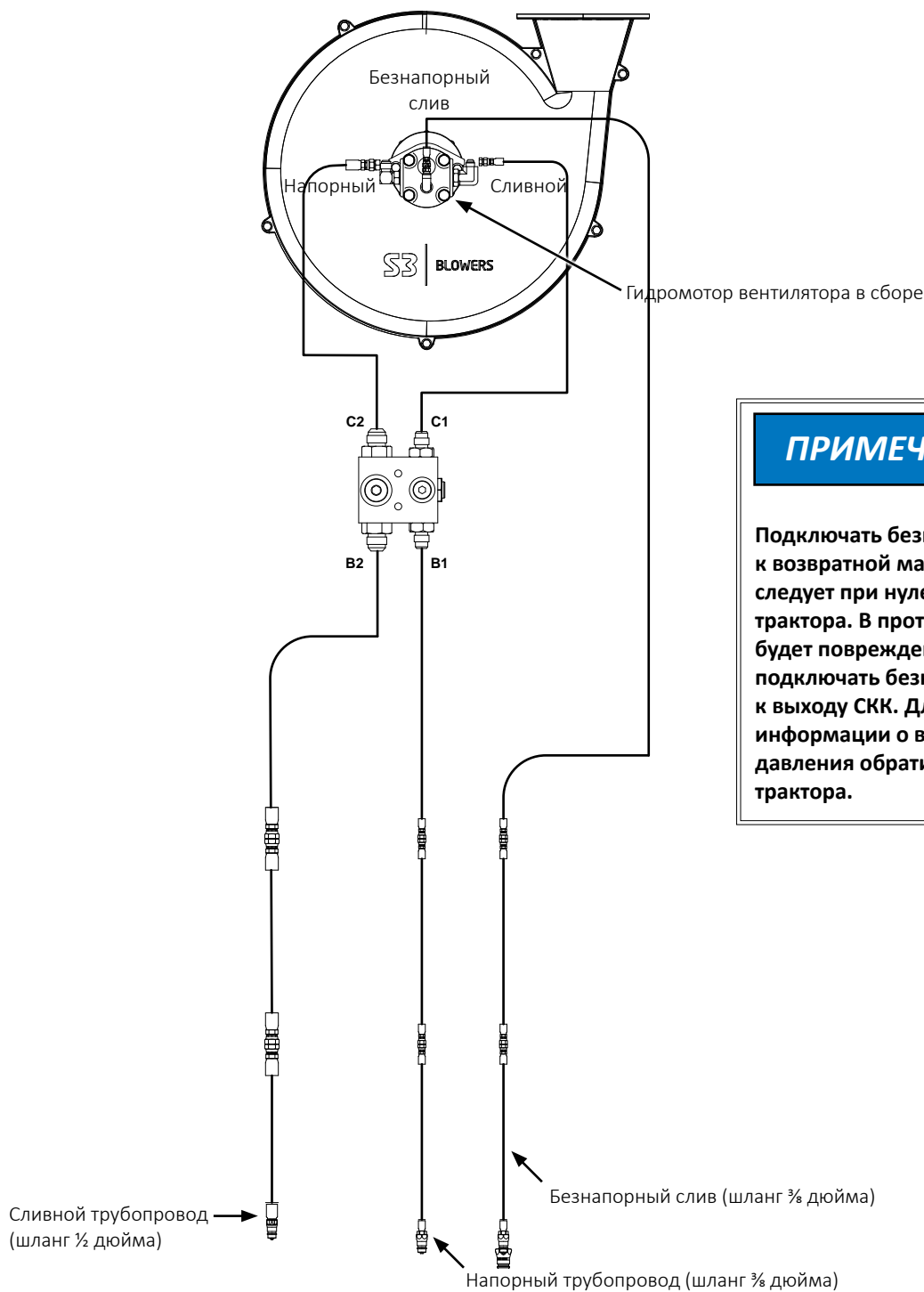
ГИДРОСИСТЕМА СЕЯЛКИ С ВАКУУМНЫМ ВЫСЕВАЮЩИМ АППАРАТОМ, ОПЦИОНАЛЬНЫМ ВОМ И BLUE DRIVE (ЭЛЕКТРИЧЕСКИЙ ПРИВОД)



ГИДРОСИСТЕМА СЕЯЛКИ С ВАКУУМНЫМ ВЫСЕВАЮЩИМ АППАРАТОМ, СИСТЕМОЙ ЦЕНТРАЛЬНЫХ БУНКЕРОВ, ОПЦИОНАЛЬНЫМ ВОМ И BLUE DRIVE (ЭЛЕКТРИЧЕСКИЙ ПРИВОД)



ГИДРАВЛИЧЕСКАЯ СХЕМА — СИСТЕМА ГИДРОМОТОРА ВЕНТИЛЯТОРА ВАКУУМА



ПРИМЕЧАНИЕ.

Подключать безнапорный слив гидромотора к возвратной магистрали слива картера следует при нулевом давлении в системе трактора. В противном случае гидромотор будет поврежден. ЗАПРЕЩАЕТСЯ подключать безнапорный слив гидромотора к выходу СКК. Для получения подробной информации о возвратном контуре нулевого давления обратитесь к производителю трактора.

ОБСЛУЖИВАНИЕ АККУМУЛЯТОРНОЙ БАТАРЕИ

ПРИМЕЧАНИЕ

Прочтите и строго соблюдайте указания, приведенные на размещенных производителем табличках в прилагающихся инструкциях.

Технические характеристики аккумуляторной батареи	
Химический тип:	Свинцовая аккумуляторная батарея с жидким электролитом (малообслуживаемая)
Напряжение:	12,00 V
Емкость:	>7,00 А·ч
Вес:	6,9 кг
Длина:	194 мм
Ширина:	126 мм
Высота:	183 мм
Клеммы:	Сверху, L-образные

ПЕРЕД ПОСЕВНЫМ СЕЗОНОМ

- Проверьте и очистите все контакты и соединения.
- Полностью зарядите аккумуляторные батареи перед установкой на сеялку.
- Аккумуляторные батареи старше двух лет необходимо проверить с помощью нагрузочной вилки или нагрузочного тестера.
- Установите на место аккумуляторные батареи или подключите кабели «массы».

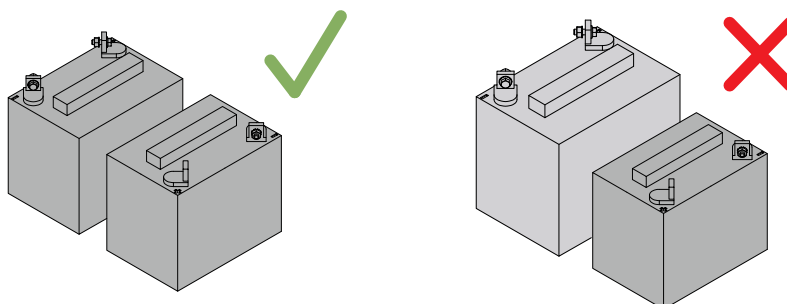
ПОДГОТОВКА К ХРАНЕНИЮ

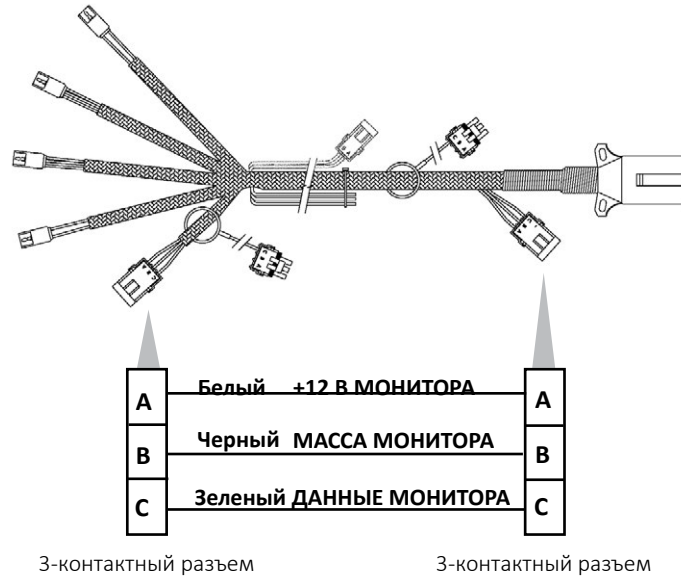
Если аккумуляторные батареи сеялки будут храниться более одного месяца, необходимо выполнить следующую подготовку к хранению:

- Снимите аккумуляторные батареи или отсоедините кабели «массы».
- Полностью зарядите аккумуляторные батареи перед хранением.
- Храните аккумуляторные батареи в прохладном и сухом месте.
- Не допускать замерзания.

ПРИМЕЧАНИЕ

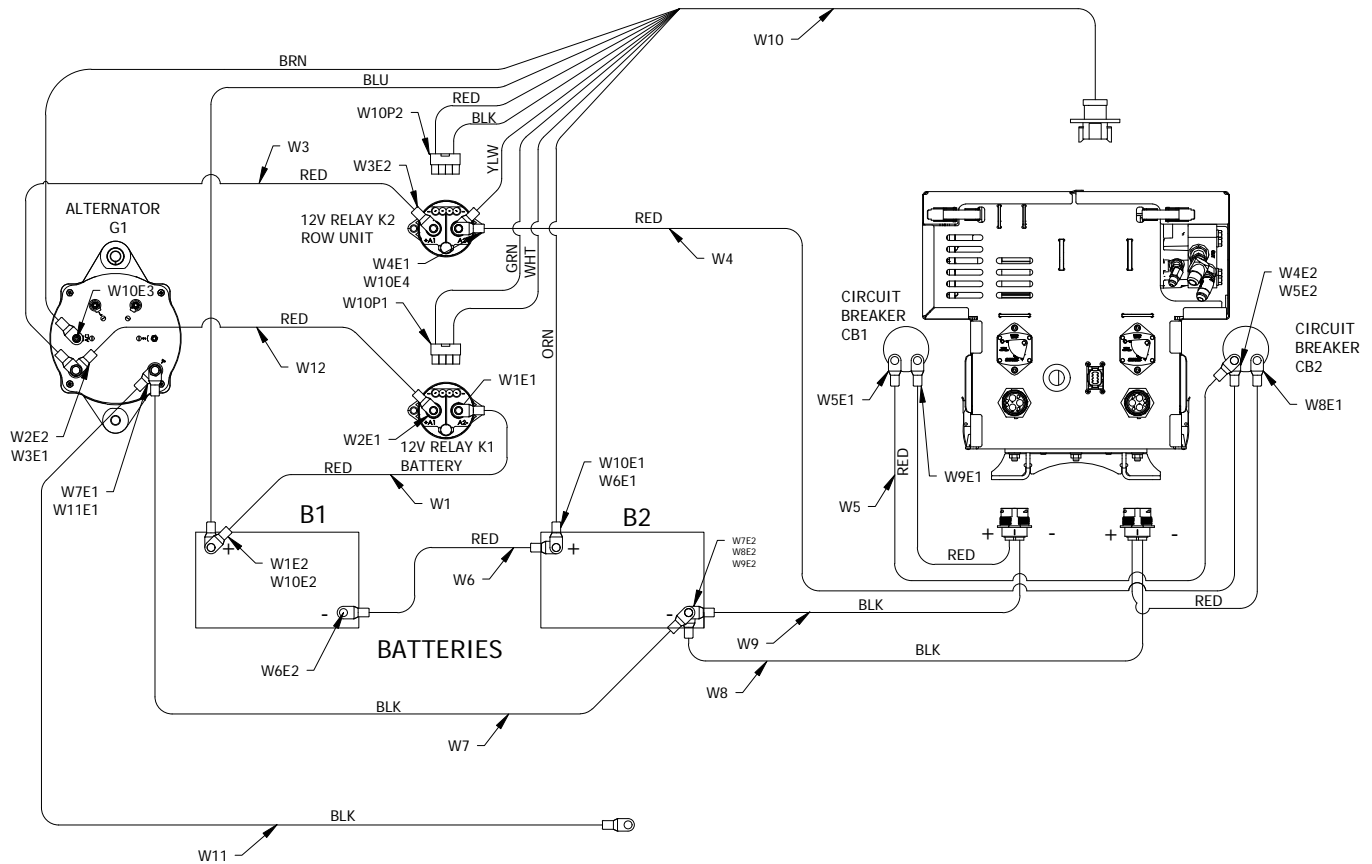
При замене аккумуляторных батарей заменять обе батареи одновременно. **ЗАПРЕЩАЕТСЯ** заменять аккумуляторные батареи по одной. Батареи в блоке питания должны быть одинаковыми.





Световые приборы отвечают требованиям стандарта ISO 1724. Проконсультируйтесь с производителем трактора для определения правильного жгута проводов, который должен быть подключен к фонарям на тракторе.

СХЕМА ПОДКЛЮЧЕНИЯ БЛОКА ПИТАНИЯ (BLUE DRIVE)

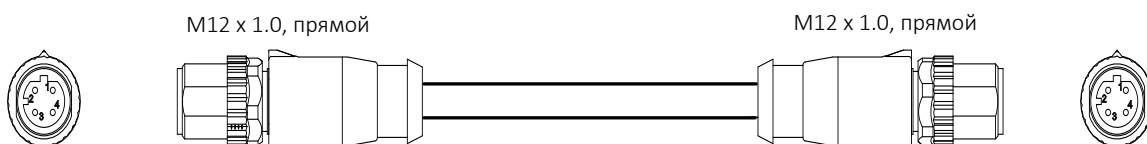


Component Hookup Chart, P/N 10112901

Reference Designator	From	Used with Item	To	Used with Item	Color	Function
W1	B1+	E2	K1A2-	E1	Red	Power
W12	K1A1+	E1	GB1+	E2	Red	Power
W3	GB1+	E1	K2A1+	E2	Red	Power
W4	K2A2-	E1	CB2, Line	E2	Red	Power
W5	CB1, Line	E1	CB2, Line	E2	Red	Power
W6	B2+	E1	B1-	E2	Red	Power
W7	B2-	E2	GB2-	E1	Black	Ground
W8	Pan	J1	CB2, Load	E1	Red	Power
			B2-	E2	Black	Ground
W9	Pan	J1	CB1, Load	E1	Red	Power
			B2-	E2	Black	Ground
W10	Pan	J1	K2	P2	Red/Black	RU Power Relay (Power & Ground)
			AC	E3	Brown	Alternator Sensor Frequency
			K2A2-	E4	Yellow	RU Power Feedback
			K1	P1	Green/White	Battery Pack Relay (Power & Ground)
			B1+	E2	Blue	Battery #1 Voltage Monitor
			B2+	E1	Orange	Battery #2 Voltage Monitor
W11	GB2-	E1	NC	E2	Black	Planter Ground

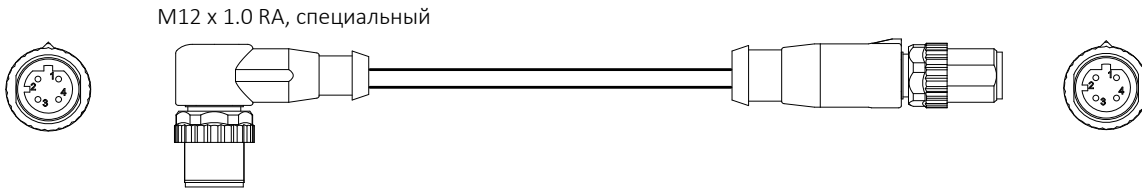
КАБЕЛИ ETHERNET

Цвет	От	К
Белый/оранжевый	P1-1	P2-1
Белый/зеленый	P1-2	P2-2
Оранжевый	P1-3	P2-3
Зеленый	P1-4	P2-4

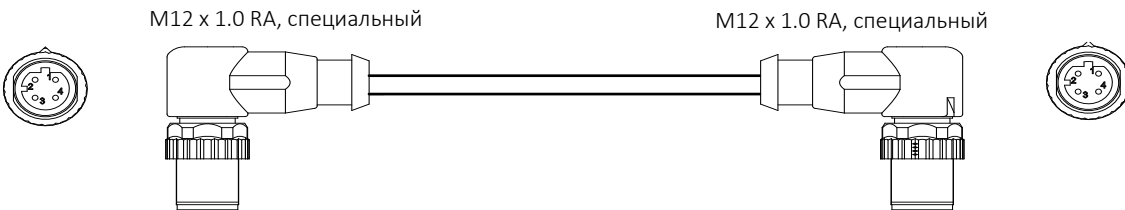


Кабель Ethernet	
Номер детали	Описание
A22554-	Ethernet Ca CAT 5E (M12 STR-M12 STR)

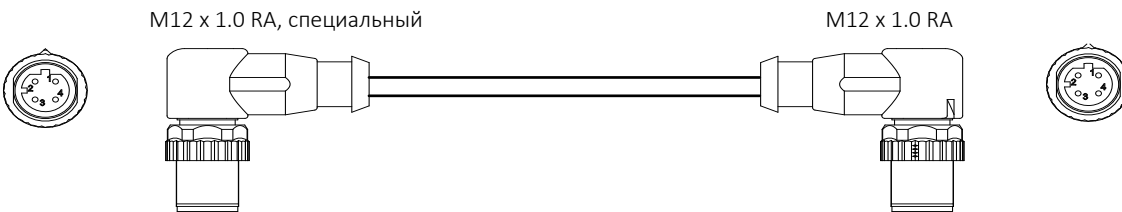
Продолжение на следующей странице.



Кабель Ethernet	
Номер детали	Описание
A22555-	Ethernet Ca CAT 5E (M12 RA-M12 STR)



Кабель Ethernet	
Номер детали	Описание
A22556-	Ethernet Ca CAT 5E (M12 RA-M12 RA)



Кабель Ethernet	
Номер детали	Описание
A24869-	Ethernet Ca CAT 5E (M12 RA-M12 RA)

ПОИСК И УСТРАНЕНИЕ НЕИСПРАВНОСТЕЙ СИСТЕМЫ ЦЕНТРАЛЬНЫХ БУНКЕРОВ

НЕИСПРАВНОСТЬ	ВОЗМОЖНАЯ ПРИЧИНА	СПОСОБ УСТРАНЕНИЯ
Семена не проходят через подающие шланги.	Установлено слишком низкое давление в системе.	Увеличьте давление в системе.
Семена не поступают в высевальную секцию во время высева.	Пульсация при подаче семян.	Отключите и перезапустите систему центральных бункеров из режима ожидания; семена должны начать поступать.
	Засорение системы.	Вставьте отсечную планку, откройте дверцу для очистки, извлеките заглушку.
Семена не поступают из распределителя при запуске после контакта с водой.	Семена разбухли в распределителе.	Вставьте отсечную планку, откройте дверцу для очистки, удалите разбухшие семена.

ПОИСК И УСТРАНЕНИЕ НЕИСПРАВНОСТЕЙ ЗАДЕЛЫВАЮЩЕГО КОЛЕСА

НЕИСПРАВНОСТЬ	ВОЗМОЖНАЯ ПРИЧИНА	СПОСОБ УСТРАНЕНИЯ
Заделывающее колесо(-а) оставляет глубокие следы на почве.	Слишком сильное давление прижима заделывающего колеса.	Отрегулируйте давление прижима заделывающего колеса.
Заделывающее колесо(-а) не уплотняет почву вокруг семени.	Недостаточное давление прижима заделывающего колеса.	Отрегулируйте давление прижима заделывающего колеса. Сложная почва с нулевой обработкой может потребовать использования чугунных заделывающих колес.
V-образное заделывающее колесо движется вверх семенной борозды.	Неправильная центровка.	Выровняйте узел. См. пункт «Регулировка V-образного заделывающего колеса»
Одиночное заделывающее колесо не движется непосредственно над семенами.	Неправильная центровка.	Выровняйте узел. См. пункт «Регулировка заделывающих дисков/одиночного прикатывающего колеса»

ЭЛЕКТРОМАГНИТНЫЙ КЛАПАН

НЕИСПРАВНОСТЬ	ВОЗМОЖНАЯ ПРИЧИНА	СПОСОБ УСТРАНЕНИЯ
Не работают электромагниты.	Низкое напряжение.	Должны быть подключены только к 12 В постоянного тока. Масса должна быть на отрицательном полюсе.
	Перегорел предохранитель.	Замените предохранитель пульта управления на предохранитель AGC номиналом 15 А.
	Подключение аккумуляторной батареи.	Очистите и затяните.
	Поврежден жгут проводов.	Выполните ремонт или замену.
Один из электромагнитных клапанов не работает.	Неисправен переключатель.	Замените его на пульте управления.
	Обрыв провода в жгуте проводов.	Найдите обрыв и выполните требуемый ремонт.
	Неисправная обмотка.	Замените.
	Плохое соединение на обмотке.	Выполните проверку.
Клапан включен, когда на него не подается питание.	Заедание в открытом положении штока клапана.	Замените вставной клапан.
	Протекает уплотнительное кольцо.	Установите новое уплотнительное кольцо.
	Инородные частицы под тарелкой клапана.	Снимите и очистите клапан.

ПОИСК И УСТРАНЕНИЕ НЕИСПРАВНОСТЕЙ ПОРШНЕВОГО НАСОСА

НЕИСПРАВНОСТЬ	ВОЗМОЖНАЯ ПРИЧИНА	СПОСОБ УСТРАНЕНИЯ
Затруднено или невозможно заполнение насоса.	Клапаны засорены или установлены в неправильном месте.	Проверьте и очистите клапаны.
	Подсос воздуха в линии всасывания.	Устраните утечку.
	Слишком низкая настройка насоса.	Отрегулируйте настройки насоса.
	Износ уплотняющих шайб.	Замените.
Низкая подача.	Клапаны засорены или установлены в неправильном месте.	Проверьте и очистите клапаны.
	Подсос воздуха в линии всасывания.	Устраните утечку.
	Слишком низкая настройка насоса.	Отрегулируйте настройки насоса.
	Сломана пружина клапана.	Замените пружину.
Высокая подача.	Сломана пружина выпускного клапана.	Замените пружину.
	Мусор под клапанами.	Проверьте и очистите клапаны.
	Неправильная настройка внесения.	Отрегулируйте настройки насоса.
Просачивание при остановленном оборудовании.	Сломана пружина выпускного клапана.	Замените пружину.
	Мусор под клапанами.	Проверьте и очистите клапаны.
Утечка раствора удобрения по сальниковому уплотнению.	Износ уплотняющих шайб.	Замените.
Насос потребляет избыточное количество масла.	Износ сальников или уплотнительного кольца и утечка по ним.	Замените.
Шум при работе насоса.	Чрезмерный износ компонентов в картере насоса.	Проверьте и замените при необходимости.

ПОИСК И УСТРАНЕНИЕ НЕИСПРАВНОСТЕЙ ОПЦИОНАЛЬНОГО НАСОСА С ПРИВОДОМ ОТ ВОМ И МАСЛООХЛАДИТЕЛЯ

НЕИСПРАВНОСТЬ	ВОЗМОЖНАЯ ПРИЧИНА	СПОСОБ УСТРАНЕНИЯ
Визг насоса.	Недостаточное количество масла в насосе.	Проверьте на засорение сетчатый фильтр с всасывающей стороны насоса.
	Подсос воздуха в линии всасывания.	Проверьте уровень масла.
Повышенная температура масла.	Низкий уровень масла.	Проверьте уровень масла и долейте при необходимости.
Не достигается требуемая частота вращения вентилятора.	Низкий уровень масла.	Проверьте уровень масла и долейте при необходимости.
	Засорен фильтр.	Проверьте и замените при необходимости.
Не отображается значение вакуума.	Отключено питание пульта управления вакуумной системой с цифровым индикатором.	Включите питание.
	Не подключен провод.	Проверьте подключение.
	Отсутствует питание на пульте управления вакуумной системой.	Проверьте предохранитель.

ПОИСК И УСТРАНЕНИЕ НЕИСПРАВНОСТЕЙ МАРКЕРОВ

НЕИСПРАВНОСТЬ	ВОЗМОЖНАЯ ПРИЧИНА	СПОСОБ УСТРАНЕНИЯ
Опускаются оба маркера, но поднимаются по одному.	Шланги от цилиндров к клапану подключены в обратном порядке.	Сверьтесь со схемой шлангов в руководстве и исправьте.
Всегда работает один и тот же маркер.	Не переключается золотник в клапане последовательности.	Снимите золотник. Убедитесь в отсутствии посторонних материалов. Убедитесь, что все отверстия золотника открыты. Очистите и установите на место.
Оба маркера опускаются и поднимаются одновременно.	Инеродные частицы под запорным шариком в клапане последовательности.	Снимите фитинг шланга, извлеките пружину и шарики и очистите. Рекомендуется также извлечь и очистить золотник.
	В клапане последовательности отсутствует или неправильно установлен запорный шарик.	Разберите узел и устраните неисправности. См. раздел «Смазка и техническое обслуживание» в данном руководстве.
Маркер опускается (из поднятого положения).	Повреждено уплотнительное кольцо в цилиндре маркера или трещина в поршне.	Разберите цилиндр, проверьте на наличие повреждений, выполните необходимый ремонт.
	Золотник в клапане последовательности не переключается полностью из-за отсутствия стопорного шарика или пружины.	Проверьте узел клапана и при необходимости установите отсутствующие детали.
	Золотник в клапане последовательности не переключается назад к центральному положению.	Ограничение потока гидравлического масла от трактора к клапану последовательности.
Ни один из маркеров не перемещается.	Клапан регулировки расхода закрыт слишком сильно.	Ослабьте стопорную гайку и выверните регулировочный болт расхода наружу или против часовой стрелки до обеспечения требуемой скорости.
Маркеры перемещаются слишком быстро.	Клапан регулировки расхода открыт слишком сильно.	Ослабьте стопорную гайку и заверните или выверните регулировочный болт расхода до обеспечения требуемой скорости.
Прерывистая скорость перемещения маркера.	Заедание иглы в открытом положении в клапане регулировки расхода.	Снимите регулятор расхода, проверьте, при необходимости отремонтируйте или замените.

ВАКУУМНЫЙ ВЫСЕВАЮЩИЙ АППАРАТ

НЕИСПРАВНОСТЬ	ВОЗМОЖНАЯ ПРИЧИНА	СПОСОБ УСТРАНЕНИЯ
Низкое количество семян.	Слишком высокая частота вращения.	Уменьшите норму внесения или скорость высева.
	Слишком агрессивная настройка лопасти отсекаателя.	Отрегулируйте лопасть отсекаателя.
	Слишком низкий уровень вакуума.	Увеличьте скорость вращения вентилятора.
	Датчик семян подсчитывает не все высеянные семена.	Очистите семяпровод. Переместите счетчик на другой ряд.
	Семена прилипают к диску для внесения семян.	Используйте графитовую или тальковую смазку, чтобы предотвратить прилипание семян.
	В углублениях диска скопилось средство для обработки семян.	Уменьшите количество используемого средства для обработки семян и/или тщательно перемешайте его с семенами. Добавьте тальковую смазку.
	Размер семян слишком велик для используемого диска.	Используйте диск, соответствующий размеру семян.
	Неправильный высевающий диск.	Используйте диск, соответствующий размеру и типу семян.
	Выход из строя/износ деталей привода.	Проверьте и замените детали при необходимости.
	Отверстия в дисках для внесения семян засорены.	Осмотрите и очистите диск. Проверьте выталкивающее колесо для удаления остатков семян.
	Потеря вакуума в вакуумном высевающем аппарате.	Проверьте наличие инородных частиц между вакуумной крышкой и диском. Проверьте детали на наличие износа/повреждений. Выполните очистку или замену при необходимости.
	Закупоривание семян в бункере.	Добавьте графитовую смазку, чтобы улучшить прохождение семян.
	Неправильные показания вакуумметра.	Отремонтируйте/замените вакуумметр.
	Загрязнен вакуумный коллектор.	Проверьте вакуумный коллектор на наличие загрязнений и очистите его.
	Семена не высеваются.	Из-за закупоривания семян дефлектор (если применимо) не позволяет им свободно проходить.
Износ высевающего диска.		Замените.
Износ вакуумного уплотнения.		Замените.
Семенной бункер пуст.		Заполните семенной бункер.
Семяпровод засорен или поврежден.		Очистите или замените семяпровод.
Поврежден привод высевающего аппарата.		Отремонтируйте или замените детали привода.
Низкий уровень вакуума или вакуум отсутствует.		Проверьте вакуумную систему и отремонтируйте, если это необходимо.
Слишком агрессивная настройка лопасти отсекаателя.		Отрегулируйте лопасть отсекаателя.
Неисправен вакуумметр.		Отремонтируйте/замените вакуумметр.
Закупоривание семян в бункере.		Добавьте графитовую смазку, чтобы улучшить прохождение семян.
Потеря вакуума в вакуумном высевающем аппарате.		Убедитесь в отсутствии инородных частиц между вакуумной крышкой и диском. Проверьте детали на наличие износа/повреждений. Выполните очистку и/или замену при необходимости.
Неправильный высевающий диск.		Используйте диск, соответствующий размеру и типу семян.
Не включена муфта привода высевающего аппарата.		Включите муфту привода.
Не работает вентилятор.		Запустите вентилятор.
Загрязнен вакуумный коллектор.		Проверьте вакуумный коллектор на наличие загрязнений и очистите его.

Продолжение на следующей странице.

ВАКУУМНЫЙ ВЫСЕВАЮЩИЙ АППАРАТ — продолжение

НЕИСПРАВНОСТЬ	ВОЗМОЖНАЯ ПРИЧИНА	СПОСОБ УСТРАНЕНИЯ
Семена не высеваются. (продолжение)	Из-за закупоривания семян дефлектор (если применимо) не позволяет им свободно проходить.	Добавьте и тщательно размешайте тальк, чтобы покрыть им все семена. Снимите дефлектор семян. См. раздел «Эксплуатация высевающей секции».
	Высокий вакуум.	Отрегулируйте уровень вакуума до требуемого значения.
	Неправильный высевающий диск.	Замените высевающий диск.
	Недостаточно агрессивная настройка отсекаателя.	Настройте отсекаатель.
Неправильное расстояние между семенами.	Неисправен вакуумметр.	Проверьте трубопровод вакуумметра на наличие загрязнений/засорения. Отремонтируйте/замените вакуумметр.
	Закупорка семяпровода.	Очистите семяпровод.
	Загрязненный/поврежденный высевающий диск.	Проверьте высевающий диск на наличие повреждений, наличие инородных частиц в отверстиях или скоплений средства для обработки семян в углублениях. Очистите или замените.
	Неправильная настройка вакуума.	Отрегулируйте уровень вакуума до требуемого значения.
	Избыточное количество инородных частиц в семенах.	Проверьте и очистите высевающий аппарат и высевающие диски. Используйте чистые и неповрежденные семена.
	Неправильная настройка отсекаателя.	Настройте отсекаатель правильно.
	Неполадки в силовой передаче.	Проверьте компоненты привода на наличие ржавчины, смещений, износа или повреждений. Выполните замену/ремонт при необходимости.
	Рама не выровнена или находится на неправильной высоте.	Отрегулируйте сцепку таким образом, чтобы выровнять раму и высевающие секции.
	Слишком быстрый высев для заданных условий.	Уменьшите скорость.
Неровное поле.	Уменьшите скорость.	
Неравномерная норма высева семян.	Слишком высокая скорость движения.	Уменьшите скорость.
Невозможно достичь требуемого уровня вакуума.	Расход гидравлической жидкости трактора установлен на слишком низкое значение.	Увеличьте поток гидравлической жидкости к гидромотору вентилятора.
	Неправильно выполнены гидравлические соединения.	Проверьте все гидравлические соединения и прокладку шлангов.
	Повреждены компоненты вентилятора.	Проверьте гидромотор и рабочий диск на наличие износа/повреждений и отремонтируйте/замените при необходимости.
	Вакуумный шланг защемлен/перегнут/закупорен.	Проверьте все воздухопроводы на наличие повреждений или засорений. Прочистите воздухопроводы и коллекторы, сняв стакан с коллектора и включив вентилятор на высокой скорости.
	Вакуумный шланг ослаблен/отсоединен.	Проверьте все воздухопроводы и подключите на место отсоединившиеся.
	Трактор не развивает требуемый гидравлический расход/давление.	Необходимо, чтобы трактор осмотрел квалифицированный механик.
	Загрязнения в трубопроводе вакуумметра.	Проверьте трубопровод вакуумметра на наличие загрязнения/засорения и прочистите его.

Данная страница намеренно оставлена пустой.