

ЕКСПОРТНА МОДЕЛЬ 3205 СІВАЛКА ЗІ СКЛАДНИМИ КРИЛАМИ ІНСТРУКЦІЯ З ЕКСПЛУАТАЦІЇ

M0310-01-UKR

Ред. 04/24

Дана інструкція призначена для наступної техніки:

Модель: 3205 Сівалки зі складними крилами в експортному виконанні 2023 року випуску або новіші

Запишіть номер моделі та серійний номер вашої сівалки, а також дату покупки:

Номер моделі _____ 3205 _____

Серійний номер _____

Дата покупки _____

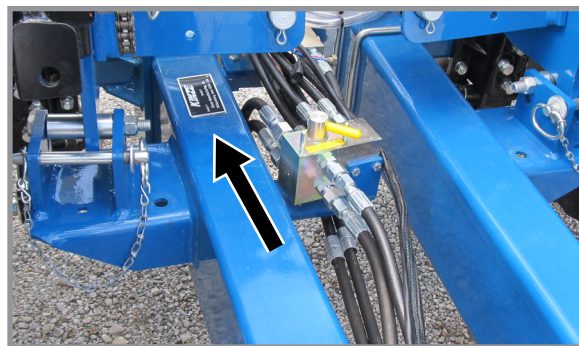
Серійний номер монітора _____

Виміряна кількість імпульсів на одну милю/км
(радіолокаційний датчик відстані) _____

Виміряна кількість імпульсів на одну милю/км
(магнітний датчик відстані) _____

СЕРІЙНИЙ НОМЕР

Табличка з серійним номером закріплена на рамі сівалки в показаному на малюнку місці. Серійний номер надає важливу інформацію про вашу сівалку і потрібен для отримання правильних запасних частин. Завжди вказуйте модель і серійний номер сівалки при замовленні деталей у дилера Kinze або при зверненні в компанію Kinze Manufacturing, Inc.





EUROPEAN DECLARATION OF CONFORMITY

Kinze Manufacturing
2172 M Avenue
Williamsburg, IA 53261

Kinze Europe UAB
Guopstu k., Senuju Traku sen
LT-21148 Traku r., Lithuania

We, Kinze Manufacturing and Kinze Europe UAB declare, under our sole responsibility, the following products – agricultural planter models 3005, 3035, 3115, 3145, 3205, 3505, 3605, 3665, 3705, 4805, and 4905 – to which this declaration relates, are in conformity with the applicable provisions of the following standards, other normative documents and Directives, as appropriate by version and model:

2006/42/EC; EN 1037:1995+A1:2008; EN ISO 13850:2008; EN ISO 13857:2008; EN 349:1993+A1:2008; EN 547-1:1996+A1:2008; EN 547-2:1996+A1:2008; EN 547-3:1996+A1:2008; EN ISO 13732-1:2008; EN 614-1:2006+A1:2009; EN 614-2:2000+A1:2008; EN 953:1997+A1:2009; EN ISO 13849-1:2008; EN ISO 13849-2:2012; EN ISO 4254-1; EN ISO 12100:2010; EN ISO 4413:2010.

The Technical Construction File is maintained at: Kinze Manufacturing, Inc., 2172 M Avenue, Williamsburg, Iowa, USA, 52361-0806.

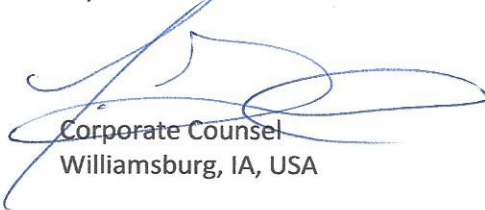
The authorized representative located within the community is: Edvardas Melys, Kinze Europe UAB, Guopstu k., Senuju Traku sen, LT-21148 Traku r., Lithuania.

Place of Issue: Kinze Manufacturing Inc., Williamsburg, Iowa, USA.

Date of Issue: 20200821 | August 21, 2020

Signed on behalf of Kinze Manufacturing Inc. and Kinze Europe UAB:

Jay D. Grimes



Corporate Counsel
Williamsburg, IA, USA



Kinze Manufacturing, Inc.



СЕРТИФИКАТ СООТВЕТСТВИЯ

№ ЕАЭС RU C-US.AД07.B.02342/20

Серия **RU** № **0225035**

ОРГАН ПО СЕРТИФИКАЦИИ Орган по сертификации Общество с ограниченной ответственностью «Центр Сертификации «ВЕЛЕС». Место нахождения (адрес юридического лица): 195009, РОССИЯ, город Санкт-Петербург, улица Академика Лебедева, дом 12, корпус 2, литера А, этаж 2, комната 26. Адрес места осуществления деятельности: 190068, РОССИЯ, город Санкт-Петербург, переулок Никольский, дом 4 литер А, помещение 8Н. Уникальный номер записи об аккредитации в реестре аккредитованных лиц № RA.RU.10АД07. Дата решения об аккредитации: 24.03.2016. Телефон: +74952211810 Адрес электронной почты: info@velessert.ru

ЗАЯВИТЕЛЬ ОБЩЕСТВО С ОГРАНИЧЕННОЙ ОТВЕТСТВЕННОСТЬЮ "МИР ТЕХНОЛОГИЙ"
Место нахождения (адрес юридического лица) и адрес места осуществления деятельности: 117042, Россия, город Москва, улица Адмирала Руднева, дом 4, этаж 6, помещение IV, офис 613
Основной государственный регистрационный номер 1187746469096.
Телефон: 89154152183. Адрес электронной почты: MirTekhnology@gmail.com

ИЗГОТОВИТЕЛЬ KINZE Manufacturing, Inc.
Место нахождения (адрес юридического лица): Соединенные Штаты, 2172 M Avenue, Williamsburg, IA 52631-0806
Филиал изготовителя: KINZE Europe, UAB Литва, Guopstu kelias 17, Guopstos, LT-21148 Traku rajonas

ПРОДУКЦИЯ Машины сельскохозяйственные: сеялка точного высева торговой марки KINZE, моделей: 3000, 3005, 3030, 3035, 3110, 3115, 3140, 3145, 3200, 3205, 3500, 3505, 3600, 3605, 3660, 3665, 3700, 3705, 4700, 4705, 4800, 4805, 4900, 4905.
Продукция изготовлена в соответствии с Директивой 2006/42/ЕС «Машины и механизмы».

Серийный выпуск

КОД ТН ВЭД ЕАЭС 8432311100

СООТВЕТСТВУЕТ ТРЕБОВАНИЯМ

Технического регламента Таможенного союза "О безопасности машин и оборудования" (ТР ТС 010/2011)

СЕРТИФИКАТ СООТВЕТСТВИЯ ВЫДАН НА ОСНОВАНИИ протокола испытаний № 1023/3АТС-2020 от 27.10.2020 года, выданного Испытательной лабораторией «АвтоТракторные Средства» Общество с ограниченной ответственностью «ПРОММАШ ТЕСТ» (регистрационный номер аттестата аккредитации RA.RU.21НА71) акта анализа состояния производства от 21.09.2020 года, выданного Органом по сертификации Общество с ограниченной ответственностью «Центр Сертификации «ВЕЛЕС» обоснования безопасности; руководства по эксплуатации; паспорта

Схема сертификации: 1с

ДОПОЛНИТЕЛЬНАЯ ИНФОРМАЦИЯ ГОСТ Р 53489-2009 "Система стандартов безопасности труда. Машины сельскохозяйственные навесные и прицепные. Общие требования безопасности" разделы 4 и 5. Срок службы, срок и условия хранения указаны в эксплуатационной документации, приложенной к изделию.

СРОК ДЕЙСТВИЯ С
ВКЛЮЧИТЕЛЬНО

28.10.2020

ПО

27.10.2025

Руководитель (уполномоченное
лицо) органа по сертификации

Эксперт (эксперт-аудитор)
(эксперты (эксперты-аудиторы))

(подпись)
(подпись)



Родзиков Галина Александровна
(Ф.И.О.)

Киреевко Константин Борисович
(Ф.И.О.)

Дана сторінка навмисно не заповнена.

ІНФОРМАЦІЯ ДЛЯ ДИЛЕРА

Обслуговування обладнання перед поставкою включає в себе процедури складання, змащування, налагодження і випробувань. Таке обслуговування дозволяє забезпечити поставку сівалки роздрібному клієнтові/кінцевому користувачеві в стані, підготовленому до експлуатації в польових умовах.

КОНТРОЛЬНИЙ ЛИСТ ПЕРЕВІРОК ПЕРЕД ПОСТАВКОЮ

Після того, як сівалку буде повністю зібрано, використовуйте наступний контрольний лист та виконайте перевірку сівалки. Поставте галочки навпроти кожного пункту, який відповідає вимогам, або згідно з вказівками якого були виконані належні операції з налагодження обладнання.

- Висівні секції розміщені на правильній відстані, додаткове навісне обладнання зібрано належним чином.
- Встановлені всі прес-маслянки, і в них закачане мастило.
- Всі рухомі деталі рухаються вільно, без заїдань. Болти надійно затягнуті, встановлені шплінти.
- Всі приводні ланцюги належним чином натягнуті і вирівняні.
- У гідравлічній системі відсутні витоки мастила, і сама система працює належним чином.
- Гідравлічні шланги прокладені належним чином, щоб уникнути пошкоджень.
- Шини накачані до необхідного тиску. Колісні болти затягнуті необхідним моментом.
- Всі знаки безпеки правильно розташовані і легко читаються, як зазначено в каталозі запчастин. Замінити в разі пошкоджень.
- Всі світловідбиваючі елементи і знак ТТЗ (тихохідний транспортний засіб) розташовані, як зазначено в каталозі запчастин, і їх видно при знаходженні сівалки в транспортному положенні.
- Ліхтарі освітлення і світлові сигнали правильно встановлені і працюють належним чином.
- Пофарбовані всі деталі, лакофарбове покриття яких було пошкоджено під час транспортування або складання.
- Всі стопорні пристрої встановлені і розташовані належним чином.
- Характеристики висівних апаратів перевірені на випробувальному стенді.
- Запобіжний ланцюг встановлений належним чином, елементи кріплення затягнуті необхідним моментом.

Сівалка пройшла всебічну перевірку і, виходячи з наявних даних, готова до відправки покупцеві

(підпис наладчика обладнання/назва дилера/дата)

РЕЄСТРАЦІЯ ВЛАСНИКА

Ім'я _____ Дата поставки _____

Адреса _____ Модель № 3205 Серійний номер _____

Місто, область _____ Назва дилера _____

Поштовий індекс _____ Номер дилера _____

КОНТРОЛЬНИЙ ЛИСТ ПЕРЕВІРОК ПРИ ПОСТАВЦІ

Використовуйте наступний контрольний лист при поставці сівалки в якості нагадування про важливу інформацію, яка повинна бути надана роздрібному покупцеві/кінцевому користувачеві. Поставте галочки навпроти кожного пункту, за яким була надана повна інформація.

- Перевірте роботу вакуумного вентилятора (якщо застосовується), коли сівалка приєднана до трактора, з яким вона буде використовуватися.
- Передбачуваний термін служби даного або будь-якого іншого обладнання залежить від регулярного змащення, як зазначено в Інструкції з експлуатації.
- Застосовані всі правила техніки безпеки.
- Разом з роздрібним покупцем/кінцевим користувачем переконайтеся, що світловідбиваючі елементи і знак ТТЗ добре видно, коли сівалка знаходиться в транспортному положенні і причеплена до трактора. Переконайтеся, що ліхтарі освітлення і світлові сигнали знаходяться в робочому стані. Слід повідомити роздрібного покупця/кінцевого користувача про те, що перед буксируванням або транспортуванням дорогами або автомагістралями необхідно ознайомитися з федеральними, регіональними та місцевими нормами і правилами, що регулюють дану операцію.
- Передайте роздрібному покупцеві/кінцевому користувачеві Інструкцію з експлуатації, каталог запчастин і всі інструкції, а також роз'ясніть порядок регулювання обладнання в ході експлуатації.
- Ознайомте роздрібного покупця/кінцевого користувача з умовами гарантії.
- Заповніть форму гарантійного обслуговування і отримання товару.

Виходячи з наявних відомостей дане обладнання було поставлене готовим до експлуатації в польових умовах, і клієнт був повністю поінформований з питань належного догляду і експлуатації.

(підпис особи, яка доставила товар покупцеві/назва дилера/дата)

КОНТРОЛЬНИЙ ЛИСТ ПЕРЕВІРОК ПІСЛЯ ПОСТАВКИ

Нижче наведений перелік пунктів, які рекомендується перевірити протягом першого сезону експлуатації обладнання.

- Перевірте працездатність сівалки разом з роздрібним покупцем/кінцевим користувачем.
- Перевірте працездатність вакуумного або механічного висівного апарату разом з роздрібним покупцем/кінцевим користувачем.
- Нагадайте роздрібному покупцеві/кінцевому користувачеві про важливість належного технічного обслуговування і дотримання всіх правил техніки безпеки.
- Перевірте, чи не потрібне регулювання або заміна будь-яких деталей.
- Переконайтеся, що всі попереджувальні знаки, світловідбиваючі елементи і знак ТТЗ розташовані належним чином, як показано в каталозі запчастин, і легко читаються. Необхідно встановити нові знаки замість пошкоджених або відсутніх.
- Переконайтеся, що ліхтарі освітлення і світлові сигнали функціонують належним чином.

(підпис перевіряючого/назва дилера/дата)

Реєстрація устаткування повинна бути здійснена через веб-сайт "business.kinze.com" протягом 5 робочих днів з дати доставки.

Збережіть копію цієї форми на випадок виконання перевірки в майбутньому.

Відірвіть по лінії перфорації

КОРОТКИЙ ОПИС

Інформація для власника	1-1
Гарантія	1-3
Загальна інформація	1-4
Специфікації	1-5
Вимоги до гідравліки трактора	1-5
Техніка безпеки	1-6
Інструкції з техніки безпеки, знаки і попереджувальні таблички	1-10

ЕКСПЛУАТАЦІЯ СІВАЛКИ

Стопорні пристрої циліндрів підйому	2-1
Запобіжні штифти для крил	2-1
Робота гідравліки	2-2
Попередня підготовка	2-4
Вимоги до тракторів	2-5
Підготовка трактора і приєднання зчіпки	2-5
Вирівнювання сівалки	2-7
Відомості про гідравлічні циліндри	2-8
Відомості про гідравлічний шланг	2-9
Ручне розкладання крил з транспортного положення у положення для роботи в полі	2-11
Ручне складання крил з положення для роботи в полі у транспортне положення	2-13
Гідравлічне розкладання крил з транспортного положення у положення для роботи в полі	2-15
Гідравлічне складання крил з положення для роботи в полі у транспортне положення	2-17
Робота маркерів з використанням гідравліки	2-19
Регулювання швидкості маркерів	2-20
Регулювання маркерів	2-21
Транспортування сівалки	2-22
Регулювання пружини контактного приводу	2-22
Важіль з крученою пружиною	2-23
Приводні зірочки контактної колесо	2-23
Регулювання трансмісії норми висіву	2-24
Стандартний привід і привід зі зменшеною нормою висіву (2:1)	2-24
Захист зрізними штифтами	2-25
Чистик шини	2-25
Гребневий посів	2-25
Муфти відключення вказівного ряду	2-26
Дисплей Ag Leader Integra	2-27
Пристрій управління моніторингом Ag Leader (PMM)	2-27
Дисплей Ag Leader InCommand 1200	2-27
Електричні муфти AG Leader	2-27
Перевірка в полі	2-28

Перевірка норми висіву	2-29
Визначення маси насіння у кілограмах на гектар (щітковий висівний апарат)	2-31
Визначення кількості літрів на гектар	2-31
Перевірка внесення гранульованих добрив в полі	2-32
Бак для води	2-33

ЕКСПЛУАТАЦІЯ ВИСІВНОЇ СЕКЦІЇ

Глибина висіву	3-1
Регулювання V-подібного зашпаровуючого колеса (гумове або чавунне)	3-1
Щиток зашпаровуючого колеса (V-подібні зашпаровуючі колеса з гуми або чавуну)	3-2
Причіпне зашпаровуюче обладнання	3-2
Насінневі бункери	3-3
Процедура відключення приводу висівного апарату	3-3
Виносні кронштейни подовження важелів висівних секцій	3-3
Встановлення ланцюга висівної секції	3-4
Опціональні притисні пружини з можливістю швидкого регулювання	3-4
Щітковий висівний апарат	3-6
Пальчиковий висівний апарат для насіння	3-8
Зубчасте зашпаровуюче колесо	3-11
Колесо для пожнивних залишків з кріпленням на висівній секції	3-12
Дискові ножі для нульової обробки ґрунту, що встановлюються на висівні секції	3-13
Колеса для пожнивних залишків з кріпленням на дискових ножах	3-13
Бункер для гранульованих хімікатів та привід	3-14
Параметри зв'язки гранульованих хімікатів	3-15
Екран аплікатора для внесення гранульованих добрив	3-15

ДОБРИВА

Дводисковий сошник для внесення добрив	4-1
Зубчасті однодискові сошники	4-2
Обладнання у вигляді коліс для пожнивних залишків для зубчастого однодискового сошника для внесення добрив	4-3
Обладнання у вигляді колісного полозка для регулювання заглиблення для зубчастого однодискового сошника для внесення добрив	4-4
Посилений однодисковий сошник для внесення добрив	4-5
Устаткування для внесення рідких добрив	4-7

ТАБЛИЦІ НОРМ ВИСІВУ. 5-1

ЗМАЩУВАННЯ І ТЕХНІЧНЕ ОБСЛУГОВУВАННЯ

Змащування 6-1

Герметизовані підшипники. 6-1

Важіль з вітою пружиною в зборі. 6-1

Приводні ланцюги 6-2

Втулки 6-3

Колісні підшипники 6-4

Прес-маслянки 6-4

Обладнання для внесення рідких добрив 6-7

Рівень мастила в картері поршневого насоса для рідких добрив 6-7

Напрямок потоку 6-7

Вал насоса з приводом від ВВП та вал відбору потужності трактора 6-8

Монтажні болти і елементи кріплення 6-10

Тиск в шині 6-12

Регулювання натягу ланцюга 6-12

Перевірка/налаштування пальчикового висівного апарату для насіння. 6-13

Очищення пальчикового висівного апарату для зберігання. 6-15

Обслуговування щіткового висівного апарату 6-15

Очищення щіткового висівного апарату для зберігання. 6-17

Причіпне зашпаровуюче обладнання 6-18

Регулювання копіюючого колеса. 6-18

Заміна втулки/ущільнення важеля копіюючого колеса 6-19

Заміна осі важеля копіюючого колеса 6-20

15-дюймовий дисковий ніж сошника для внесення насіння/підшипник в зборі. 6-21

Захист насіннепроводу/внутрішній чистик 6-23

Устаткування для гранульованих добрив. 6-23

Колесо для пожнивних залишків з кріпленням на висівній секції. 6-24

Дискові ножі для нульової обробки ґрунту, що встановлюються на висівні секції. 6-24

Колеса для пожнивних залишків з кріпленням на дискових ножах 6-24

Перевірка клапана послідовності/регулювання витрати маркерів 6-25

Змащування і заміна підшипників маркерів. 6-27

Заміна мастила або заміна колісного підшипника. 6-28

Технічне обслуговування муфти відключення вказівного ряду. 6-29

Зберігання поршневого насоса. 6-30

Підготовка сівалки до зберігання 6-31

Схема електропроводки світлових приладів 6-32

Схема електропроводки муфт відключення вказівного ряду. 6-33

Термін служби гідравлічних шлангів. 6-34

Схема гідравлічної системи - підйом сівалки 6-35

Схема гідравлічної системи - опускання сівалки. 6-35

Схема гідравлічної системи - додаткова гідравлічна система складання крил 6-36

Схема електричної муфти. 6-37

Кабель для запуску від зовнішнього джерела ISOBUS CAN 6-37

Кабель муфти ISOBUS 6-38

Кабель робочого обладнання ISOBUS 6-39

Кабель з адаптером для секції 6-39

Джгут дротів модуля управління продуктом. 6-40

Подовжувальний кабель перемикача робочого обладнання 6-41

ПОШУК І УСУНЕННЯ НЕСПРАВНОСТЕЙ

Пошук і усунення несправностей зашпаровуючого колеса 7-1

Пошук і усунення несправностей поршневого насоса 7-1

Пошук і усунення несправностей в роботі контуру підйому. 7-2

Пошук і усунення несправностей маркерів 7-3

Пошук і усунення несправностей муфти відключення вказівного ряду 7-4


Пошук і усунення несправностей (пальчикового) висівного апарату. 7-5

Пошук і усунення несправностей (щіткового) висівного апарата. 7-6

Компанія Kinze Manufacturing, Inc. дякує вам за вибір нашої продукції. Ми цінуємо вашу довіру по відношенню до сільськогосподарської техніки Kinze. Придбана вами сівалка Kinze розроблена для забезпечення надійної роботи і якнайшвидшого повернення вкладених коштів.

Цю інструкцію було підготовлено для того, щоб допомогти вам в експлуатації та технічному обслуговуванні сівалки. Вона є невід'ємною частиною машини і має бути передана новому власнику разом з машиною в разі подальшого продажу.

Перед початком використання обладнання користувач зобов'язаний прочитати цю Інструкцію з експлуатації і зрозуміти інформацію стосовно техніки безпеки, експлуатації, мастила і технічного обслуговування, що міститься в ній. Користувач несе відповідальність за регулярну перевірку та обслуговування обладнання відповідно до вказівок, наведених у цій Інструкції з експлуатації. Укладачі даного документа постаралися охопити всі аспекти безпеки, експлуатації, змащування і технічного обслуговування. Однак не виключається ймовірність виникнення особливих випадків, що потребують спеціальних дій.

У цій Інструкції символ  і сигнальні слова **"НЕБЕЗПЕЧНО"**, **"ОБЕРЕЖНО"** та **"УВАГА"** використовуються для того, щоб привернути увагу до інструкцій з техніки безпеки, недотримання яких призведе або може призвести до загибелі людей або серйозних травм. Сигнальні слова **"СПОВІЩЕННЯ"** та **"ПРИМІТКА"** використовуються, щоб привернути увагу до важливої інформації. Нижче наведено пояснення відповідних термінів:



Вказує на безпосередньо небезпечну ситуацію, яка, якщо їй не запобігти, призведе до летального наслідку або серйозних травм. Використання даного сигнального слова обмежується найекстремальнішими ситуаціями, що мають відношення до компонентів обладнання, які в силу особливостей конструкції неможливо закрити огорожами або кожухами.





Вказує на потенційно небезпечну ситуацію, яка, якщо їй не запобігти, може призвести до летального наслідку або серйозних травм, і включає безпеки, які загрожують користувачеві при знятті огорож або кожухів. Також може використовуватися для попередження про небезпечні методи роботи.




Вказує на потенційно небезпечну ситуацію, яка, якщо їй не запобігти, може призвести до травм середньої або малої тяжкості. Також може використовуватися для попередження про небезпечні методи роботи.



Вказує на інформацію стосовно методів виконання робіт, які не пов'язані з ймовірністю отримання травм.

 ОБЕРЕЖНО	<p>Недотримання цієї рекомендації при експлуатації даного обладнання або при виконанні на ньому робіт може призвести до серйозних травм, в тому числі зі смертельними наслідками. Перед тим, як розпочати експлуатацію даного обладнання, прочитайте всі інструкції, наведені в цій Інструкції з експлуатації, і забезпечте їх виконання.</p>
	

 ОБЕРЕЖНО	<p>На деяких фотографіях в цій інструкції захисні кришки, щитки або блокувальні пристрої можуть бути зняті для більшої наочності. ЗАБОРОНЯЄТЬСЯ ЕКСПЛУАТУВАТИ АБО ВИКОНУВАТИ РОБОТИ НА машині, якщо відсутні або не задіяні всі необхідні захисні кришки, щитки і пристрої блокування.</p>
---	---

ПРИМІТКА: На деяких фотографіях в цій інструкції можуть бути зображені дослідні зразки обладнання. Зовнішній вигляд серійного обладнання може відрізнятися від наведеного на ілюстраціях.

ПРИМІТКА: На деяких фотографіях і ілюстраціях у цій інструкції може бути зображено опціонально встановлене навісне обладнання. Зверніться до дилера Kinze для придбання опціонального навісного обладнання.

Обмежена гарантія Kinze на вказане нове обладнання викладена на копії форми гарантійного обслуговування і отримання товару, призначеної для роздрібного покупця. Додаткові копії документації щодо обмеженої гарантії можна отримати в дилера Kinze.

В рамках програми підтримки компанією Kinze протягом гарантійного терміну надається гарантія на зареєстровані продукти Kinze, які експлуатуються і обслуговуються відповідно до інструкцій, викладених в цьому посібнику. Надана гарантія анулюється при наявності доказів неналежного поводження з обладнанням або внесення змін в конструкцію, не передбачених заводськими специфікаціями. Гарантія Kinze не поширюється на регламентне обслуговування та ремонт обладнання.

Для отримання гарантії необхідно зареєструвати придбане обладнання. Для цього дилер Kinze повинен заповнити форму гарантійного обслуговування і отримання товару, після чого її повинен підписати роздрібний покупець. По одній копії даної форми залишається у дилера і у роздрібного покупця. Заявка про реєстрацію повинна бути заповнена і надана компанії Kinze Manufacturing, Inc. протягом 5 робочих днів з дати доставки обладнання Kinze роздрібному покупцеві. Компанія Kinze Manufacturing, Inc. залишає за собою право відмовити в наданні гарантії на обладнання, що має серійний номер, яке не було належним чином зареєстроване.

Якщо потрібно виконати технічне обслуговування або заміну деталей, що вийшли з ладу, на які поширюється дія обмеженої гарантії, відповідальність за доставку обладнання дилеру Kinze і надання належної роздрібному покупцеві копії форми гарантійного обслуговування і отримання товару лежить на користувачеві. Гарантія Kinze не покриває вартість часу в дорозі, пробігу, транспортування або вантажних робіт. Будь-яка попередня домовленість між дилером і роздрібним покупцем, в рамках якої дилер погоджується прийняти на себе всі такі витрати або їх частину, повинна розцінюватися виключно як жест доброї волі з боку дилера щодо роздрібного покупця.

Гарантія Kinze не покриває вартість часу в дорозі, пробігу, транспортування або вантажних робіт.

Загальна інформація

Дана інструкція відноситься до сівалок точного висіву моделі 3205 всіх років випуску. Зверніться до дилера Kinze для отримання інформації про додаткові опції, які можуть бути доступні для сівалки конкретного модельного року.

Інформація, наведена в цьому посібнику, є актуальною на момент публікації. Проте, зважаючи на безперервне вдосконалення продукції Kinze, внесення змін у виробництво може призвести до того, що ваше обладнання буде в деякій мірі відрізнятися від описаного в інструкції. Компанія Kinze Manufacturing, Inc. залишає за собою право на внесення змін до технічних характеристик і конструкції устаткування без попереднього повідомлення і не приймає на себе зобов'язань по установці аналогічного обладнання на раніше виготовлені сівалки. Щоб отримати саму останню версію публікації, зверніться до дилера Kinze.

Якщо не вказано інше, терміни «правий» і «лівий», що використовуються в цій інструкції, позначають відповідні сторони, якщо дивитися в напрямку руху сівалки в процесі експлуатації.

НЕОБХІДНІ ІНСТРУМЕНТИ

Розміри кріплення / необхідний інструмент			
$1/4" = 7/16"$	$7/16" = 5/8"$ (гайка для кріплення $7/16"$ закручується інструментом $11/16"$)	$3/4" = 11/8"$	$11/4" = 17/8"$
$5/16" = 1/2"$	$1/2" = 3/4"$	$7/8" = 15/16"$	$11/2" = 21/4"$
$3/8" = 9/16"$	$5/8" = 15/16"$	$1" = 11/2"$	

СПЕЦИФІКАЦІЇ

Специфікація	
Кількість рядів	12 рядів, міжряддя 70 см
Суха маса (механічний)*	3402 кг - 3659 кг
*Маса базової машини включає раму сівалки, включно з маркерами рядів, гідравлічними циліндрами, шлангами, фітингами, шинами, колесами, приводними валами та валами висівних апаратів, зірочками, ланцюгами та необхідними компонентами приводу, стоянковим домкратом, ліхтарями освітлення/світловими сигналами, знаком ТТЗ, транспортним запобіжним ланцюгом і задніми висівними секціями Kinze (важелі зашпаровуючих коліс за винятком зашпаровуючих коліс) з насіннєвим бункером, кришкою і подвійними притисними пружинами з можливістю швидкого регулювання.	
Осьова суха маса**	3112 кг
Суха маса вертикального навантаження на тягово-зчпний пристрій**	1352 кг
**Значення маси основане на типовій конфігурації усїєї машини.	
Висота в положенні для транспортування	2,77 м
Ширина в положенні для транспортування	4,93 м
Довжина	5,41 м
Ширина в робочому положенні	8,23 м
Об'єм насіння	67 л/бункер (механічний)
Транспортні шини	Шість шин 7,50" x 20", 8-шарові, з поздовжніми ребрами протектора з центральною канавкою - накачувати до тиску 2,8 бар (40 фунтів/кв.дюйм)
Шини контактних коліс	Дві шини 4,10" x 6" підпружинених контактних коліс. - Накачувати до тиску 3,5 бар (50 фунтів/кв.дюйм)
Підйом/опускання	Синхронізація двох ведучих/ведених циліндрів з двома допоміжними циліндрами (шість циліндрів)
Маркери	Потрійний низький профіль з 16-дюймовим суцільним увігнутих ножем, чавунними маточинами та ребордами для регулювання заглиблення.

ВИМОГИ ДО ГІДРАВЛІКИ ТРАКТОРА

Конфігурація	Вимоги		Опис
Базова машина з механічними висівними апаратами. Гідравлічне складання	2 СКК	57 л/хв	СКК № 1: Підйом сівалки
			СКК № 2: Маркери/складання (ручний клапан перемикання)
Базова машина з вакуумними висівними апаратами. Гідравлічне складання	3 СКК	82 л/хв	СКК № 1: Підйом сівалки
			СКК № 2: Маркери/складання (ручний клапан перемикання)
			СКК № 3: Вакуумний вентилятор
Базова машина з вакуумними висівними апаратами і насосом з приводом від ВВП, встановленим на тракторі. Гідравлічне складання	2 СКК	57 л/хв	СКК № 1: Підйом сівалки
			СКК № 2: Маркери/складання (ручний клапан перемикання)

МІНІМАЛЬНІ ВИМОГИ ДО ПОТУЖНОСТІ ТРАКТОРА

Конфігурація	Вимоги	Опис
12 рядів, міжряддя 70 см	120 ¹ К.С.	Базова машина без обладнання для внесення добрив
¹ Опції, такі як обладнання для внесення рідких або сухих добрив, а також швидкість висіву та рельєф місцевості можуть значно збільшити наведені вимоги.		

1. Прочитайте і ознайомтеся з інструкціями, наведеними в цій інструкції і на табличках з попереджувальними написами. Регулярно перечитуйте ці інструкції!
2. Дана сівалка спроектована і сконструйована з урахуванням вимог до безпеки користувачів. Забороняється вносити будь-які зміни в конструкцію даного обладнання. Будь-яка зміна конструкції може являти загрозу безпеці.
3. Значна частина нещасних випадків в процесі сільськогосподарської діяльності відбувається в результаті втоми чи недбалості. Безпечна і дбайлива експлуатація трактора і сівалки допоможе запобігти нещасним випадкам.
4. Ніколи не дозволяйте керувати сівалкою особам, які не знайомі з роботою всіх її функцій. Перед початком роботи з обладнанням оператори повинні прочитати і зрозуміти всі інструкції, наведені в цьому посібнику.
5. Не допускайте знаходження поблизу сівалки сторонніх осіб, особливо дітей! Завжди контролюйте простір навколо, щоб переконатися в наявності безпечних умов для запуску двигуна тягача або початку руху сівалки. Це особливо важливо в разі високого рівня фонового шуму або звукоізолюючої кабіни тягача, оскільки ви не зможете почути крики людей.
6. Переконайтеся, що вага сівалки не перевищує тягове зусилля трактора і відповідає вантажопідйомності мостів та іншим дорожнім обмеженням. Необхідно вжити всіх заходів для забезпечення безпечного управління і запобігання загибелі людей, отриманню травм, нанесенню шкоди майну або пошкодженню обладнання.
7. Забороняється перебувати на сівалці під час руху.
8. Зберігати сівалку слід далеко від місць активної людської діяльності. НЕ дозволяйте дітям гратися поруч з розташованою на зберіганні сівалкою.
9. Не наближайтеся до рухомих деталей. Забороняється носити вільний одяг, який може зтягнути рухомими деталями.
10. Необхідно завжди носити захисний одяг, взуття, рукавички, засоби захисту органів слуху і зору, що відповідають ситуації.
11. Не допускайте знаходження людей між дишлою/тягово-зчпним пристроєм і тягачем при русі заднім ходом до сівалки.
13. Вживайте заходів щодо запобігання ураження електричним струмом, запобігання отримання травм, пошкодження майна чи обладнання. Контролюйте наявність перешкод на шляху руху сівалки, таких як дроти, гілки дерев (і т. п.). Контролюйте наявність необхідного простору при поворотах і при складанні/розкладанні сівалки.
14. Встановіть на місце всі захисні огорожі, зняті для виконання робіт з технічного обслуговування. Забороняється експлуатувати сівалку зі знятими захисними огорожами.
15. Використання неоригінальних гідравлічних приводів, електричних приводів або приводів від механізму відбору потужності може створити серйозну небезпеку для вас і людей, що знаходяться поблизу. У разі встановлення таких приводів необхідно забезпечити дотримання всіх необхідних стандартів і норм безпеки, щоб захистити від отримання травм себе та інших осіб, які перебувають поблизу сівалки.
16. Дотримуйтеся всіх федеральних, державних/обласних та місцевих правил при буксируванні сільськогосподарської техніки дорогами загального користування. Використовуйте запобіжний ланцюг (але ні в якому разі не еластичний або нейлоновий/полімерний буксирувальний трос), щоб зберегти з'єднання між буксирувальною машиною і сівалкою в разі розчеплення первинного зчеплення.
17. Перед транспортуванням машини дорогами загального користування переконайтеся, що всі ліхтарі освітлення, світлові сигнали, знак ТТЗ (тихохідний транспортний засіб) і світловідбиваючі елементи знаходяться на місці і працюють належним чином.
18. Швидкість буксирування не повинна перевищувати 25 км/год. Виконуйте буксирування тільки за допомогою трактора для сільськогосподарських робіт, потужністю не менше 90 к. с. Враховуйте довжину сівалки при виконанні поворотів.
19. Знижуйте швидкість перед поворотами, щоб не допустити перекидання. Рухатися необхідно з безпечною швидкістю відповідно до місцевих умов, і при цьому стежити за тим, щоб швидкість була досить повільною для безпечної зупинки в разі аварійної ситуації.
20. Застосування хімікатів часто є невід'ємною частиною висіву. Дотримуйтеся інструкцій на етикетках ємностей з хімікатами щодо змішування, способів поводження та утилізації.
21. Ознайомтеся з порядком надання першої медичної допомоги при контакті з хімічними речовинами.
22. Використовуйте захисний одяг і засоби захисту для забезпечення безпеки при поводженні з хімічними речовинами.
23. Хімікати поставляються разом з паспортами безпеки матеріалів (MSDS), які містять повну інформацію про хімічну речовину, її вплив, а також

про необхідну першу медичну допомогу в разі виникнення надзвичайної ситуації. Підтримуйте актуальність файлу MSDS і забезпечте його доступність для персоналу при виникненні надзвичайної ситуації.

24. Під час технічного обслуговування працюючих в землі компонентів, таких як диски та ущільнюючі пристрої, дотримуйтесь особливої обережності, щоб не отримати травми від гострих кромок або зубців.

25. Скористайтеся допомогою фахівців, якщо ви не знайомі з принципом роботи гідравлічних систем. Гідравлічна рідина під тиском може проникнути в тканини тіла і стати причиною смерті, серйозної інфекції або інших травм.

Забороняється зливати відходи на землю, в каналізацію або джерела води.


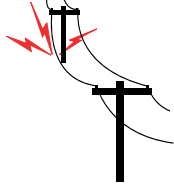
При утилізації відходів, таких як мастило, використовуйте герметичні ємності. Обов'язково використовуйте ємності, відмінні від ємностей для харчових продуктів чи напоїв, щоб виключити ймовірність випадкового вживання відходів. Утилізуйте мастило у відповідності з місцевими та регіональними вимогами.



При необхідності утилізації хімічних добрив проконсультуйтеся з постачальником даних хімікатів.



Сівалка моделі 3205 складається на 85% з металів, придатних для повторного використання, на 10% – з пластмаси, придатної для повторного використання, а на 5% – з матеріалів, що не підлягають переробці.



Дана сторінка навмисно не заповнена.

Нижче наведені деякі загальні попередження про небезпеки, пов'язані з використанням цього обладнання. Зверніть особливу увагу на всю інформацію з техніки безпеки, експлуатації та технічного обслуговування, наведену в цьому посібнику, а також на попереджувальні знаки, встановлені на обладнанні.

 НЕБЕЗПЕЧНО	<p>Контакт з лініями електропередач та іншими джерелами високої напруги або наближення до них може призвести до летального наслідку або серйозних травм.</p>
	<p>Забороняється наближатися до ліній електропередач або інших джерел високої напруги.</p>

 ОБЕРЕЖНО	<p>Недотримання цієї рекомендації при експлуатації даного обладнання або при виконанні на ньому робіт може призвести до серйозних травм, в тому числі зі смертельними наслідками. Перед тим, як розпочати експлуатацію даного обладнання, прочитайте всі інструкції, наведені в цій Інструкції з експлуатації, і забезпечте їх виконання.</p>
	

 ОБЕРЕЖНО	<p>Падіння обладнання може призвести до серйозних травм, в тому числі зі смертельними наслідками. Перед початком роботи на обладнанні встановіть всі пристрої блокування або опустіть сівалку на рівень землі.</p>
	

 ОБЕРЕЖНО	<p>Вибух шини може призвести до серйозних травм, в тому числі зі смертельними наслідками. Причиною вибуху шини можуть стати надмірний тиск в шині, виконання робіт на колісному диску або шині, неправильне використання колісних дисків і шин, використання зношених або шин, що неправильно обслуговувалися.</p>
	

ЗНАКИ БЕЗПЕКИ І ПОПЕРЕДЖУВАЛЬНІ ТАБЛИЧКИ



Всі ліхтарі освітлення, світлові сигнали, знак ТТЗ і світловідбиваючі елементи повинні перебувати на місці і їх повинно бути видно при транспортуванні сівалки дорогами загального користування. В іншому випадку це може призвести до летального наслідку, серйозних травм, псування майна або пошкодження обладнання. Перед транспортуванням обладнання дорогами загального користування ознайомтесь з федеральними, регіональними та місцевими нормами і правилами, що застосовуються.

Знаки безпеки та попереджувальні таблички розміщуються на машині з метою попередження про небезпеку і містять важливі інструкції з експлуатації і технічного обслуговування. Інформація, зазначена на цих знаках, призначена для забезпечення вашої безпеки і безпеки людей, що оточують вас. **ВИКОНУЙТЕ ВСІ ПРАВИЛА ТЕХНІКИ БЕЗПЕКИ!**

- Підтримуйте чистоту знаків, щоб вони були добре помітні. За необхідності промивайте їх мильною водою або миючим розчином.
- Замість пошкоджених, зафарбованих або відсутніх знаків безпеки обов'язково повинні бути встановлені нові знаки.
- Періодично перевіряйте світловідбиваючі елементи і знак ТТЗ. У разі помітної втрати відбивних властивостей дані елементи підлягають обов'язковій заміні.
- При заміні попереджувальних табличок ретельно очистіть поверхню машини за допомогою мила і води або розчину для чищення, щоб видалити весь бруд і мастило.

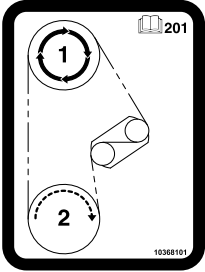
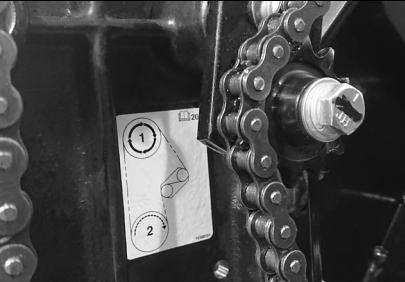
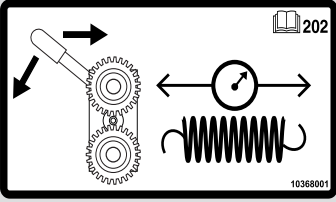
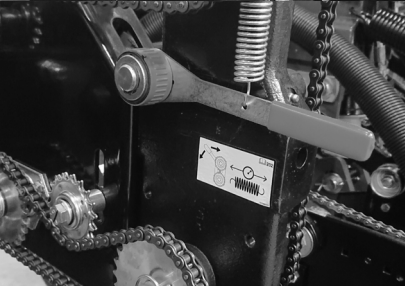
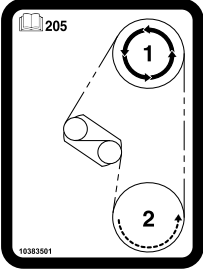




ПРИМІТКА: Місця розташування знаків безпеки і попереджувальних табличок вказані в каталозі запасних частин для даної машини.

ПРИМІТКА: Оформлення та розташування знака ТТЗ, світловідбиваючих елементів, ліхтарів освітлення і світлових сигналів відповідає стандартам ANSI/ASABE S279.14 (липень 2008 року) і ANSI/ASABE S276.6 (січень 2005 року).

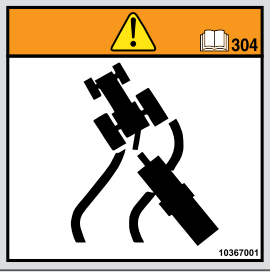





ГРАФІЧНІ ЗНАКИ БЕЗПЕКИ

Номер	Знак безпеки	Розміщення	Значення
101			Слід наносити оливу/консистентне мастило щоденно.
102			Слід наносити оливу/консистентне мастило щотижня.




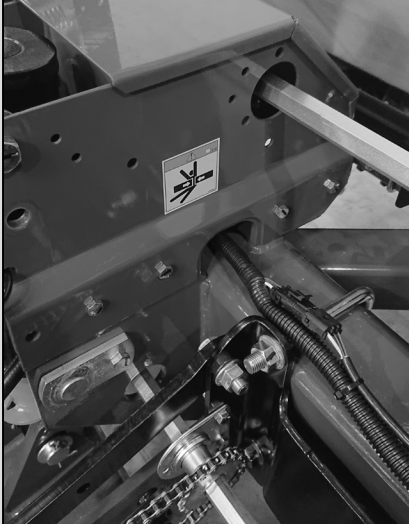

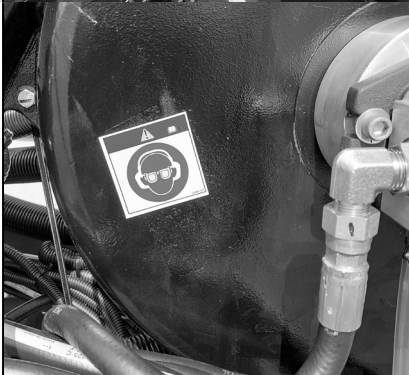
ГРАФІЧНІ ЗНАКИ БЕЗПЕКИ

Номер	Знак безпеки	Розміщення	Значення
201			Верхня зірочка є ведучою зірочкою. Нижня зірочка є веденою зірочкою.
202			Поверніть кільце з рискою на пристрої з крученою пружиною, щоб послабити натяг пружини.
205			Верхня зірочка є ведучою зірочкою. Нижня зірочка є веденою зірочкою.
213			Вода для аварійного промивання.
302			Сільськогосподарські хімікати можуть призвести до летального наслідку або серйозного травмування осіб, тварин і рослин, або суттєвого пошкодження ґрунту, обладнання та майна. Прочитайте та дотримуйтесь усіх вказівок, зазначених на етикетках, та інструкцій виробника хімічних речовин та обладнання.

ГРАФІЧНІ ЗНАКИ БЕЗПЕКИ

Номер	Знак безпеки	Розміщення	Значення
304			<p>Втрата контролю може стати причиною серйозних травм, в тому числі зі смертельними наслідками або пошкодження майна чи обладнання. Для буксирування необхідно використовувати сільськогосподарський трактор, розрахований і зконфігурований для ваги такого обладнання. Використовуйте запобіжні ланцюги та виконуйте транспортування, як зазначено в Інструкції з експлуатації та Каталозі запчастин.</p>
306			<p>Неконтрольований рух машини може призвести до серйозних травм, в тому числі зі смертельними наслідками, псування майна або пошкодження обладнання.</p> <p>Перед початком роботи або транспортуванням даного обладнання встановіть блокувальні пристрої.</p>
308			<p>Недотримання цієї рекомендації при експлуатації даного обладнання або при виконанні на ньому робіт може призвести до серйозних травм, в тому числі зі смертельними наслідками. Перед тим, як розпочати експлуатацію даного обладнання, прочитайте всі інструкції, наведені в цій Інструкції з експлуатації, і забезпечте їх виконання.</p>

ГРАФІЧНІ ЗНАКИ БЕЗПЕКИ

Номер	Знак безпеки	Розміщення	Значення
309			<p>Маркер може опуститися в будь-який момент і може стати причиною серйозних травм, в тому числі зі смертельними наслідками.</p> <p>Не наближайте до маркерів!</p> <p>Встановіть блокувальний пристрій, якщо маркери не використовуються.</p>
310			<p>Неконтрольований рух компонентів сівалки може призвести до серйозних травм, в тому числі зі смертельними наслідками, псування майна або пошкодження обладнання.</p> <p>Перед складанням підніміть сівалку і встановіть стопорні пристрої циліндрів. Проводьте складання на рівній поверхні. Перед буксируванням встановіть запобіжні фіксатори крил.</p>
401			<p>Вентилятор може увімкнутися будь-якої миті. Працюючий вентилятор може видувати сміття і має високий рівень шуму.</p> <p>Під час роботи поруч із вентилятором завжди надягайте засоби захисту органів зору і слуху.</p>

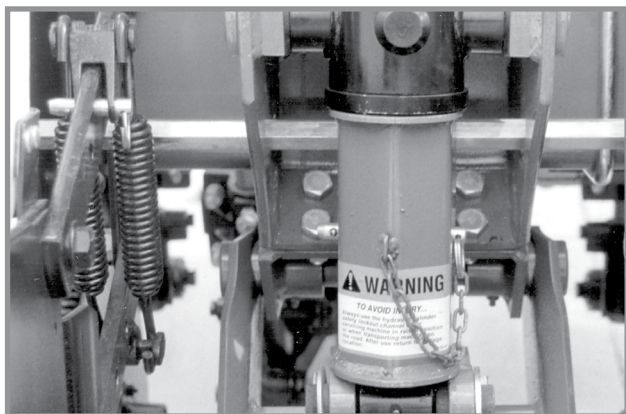
Наступна інформація має загальний характер і була написана для того, щоб допомогти оператору підготувати трактор та сівалку до роботи, а також надати загальні вказівки з експлуатації. Для правильної і ефективної експлуатації сівалки оператор повинен мати відповідний досвід, добре знати сівалку та дотримуватися наведених нижче вказівок.

ПРИМІТКА

Піднімайте сівалку з землі при виконанні різких поворотів або при русі заднім ходом, щоб уникнути пошкодження обладнання або трактора.

СТОПОРНІ ПРИСТРОЇ ЦИЛІНДРІВ ПІДЙОМУ

Перед транспортуванням або виконанням робіт під сівалкою або навколо неї встановіть усі стопорні пристрої циліндрів підйому.



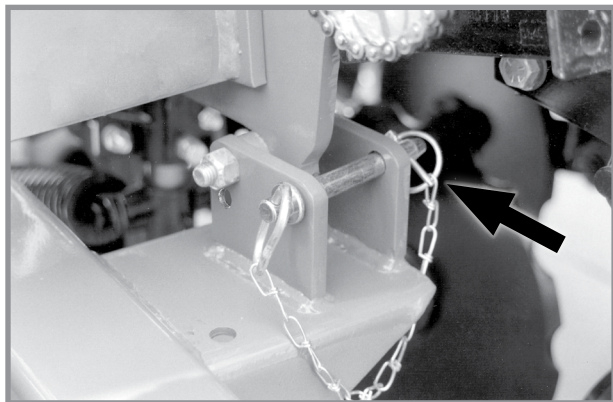
Стопорний пристрій циліндру підйому в транспортному положенні



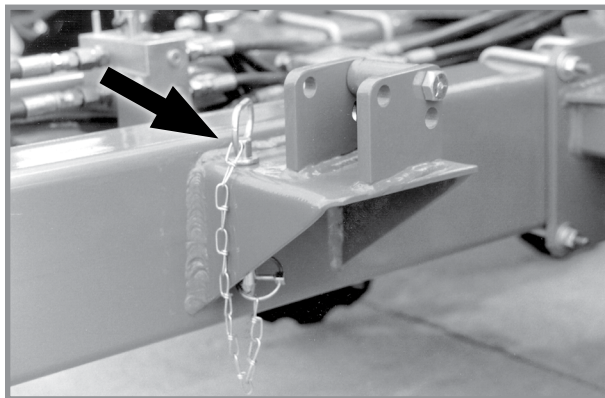
Стопорний пристрій циліндру підйому у положенні для зберігання

ЗАПОБІЖНІ ШТИФТИ ДЛЯ КРИЛ

Перед транспортуванням сівалки закріпіть крила за допомогою запобіжних штифтів.

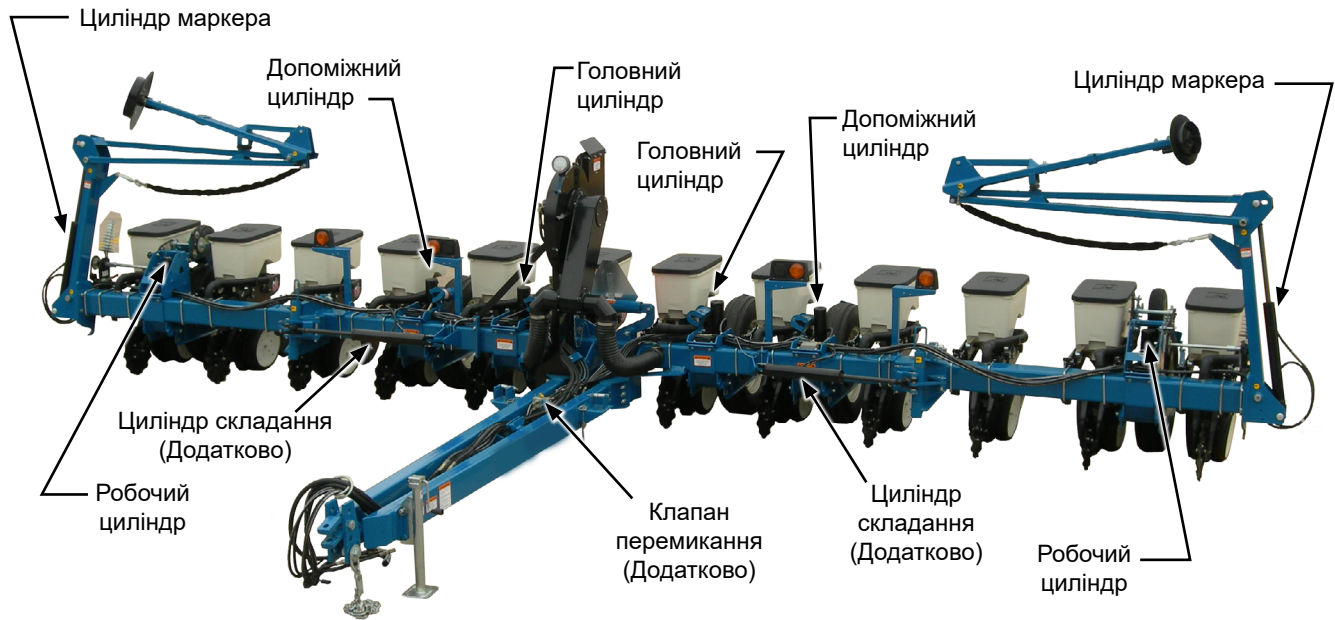


Запобіжний штифт для крила в транспортному положенні





Запобіжний штифт для крила у положенні для зберігання

РОБОТА ГІДРАВЛІКИ



Розташування компонентів гідравліки для 3205

	<p>Неконтрольований рух обладнання може стати причиною втрати керування і може призвести до серйозних травм, в тому числі зі смертельними наслідками, псування майна або пошкодження обладнання. Перед транспортуванням обладнання встановіть всі запобіжні штифти.</p>
	

СИСТЕМА ПІДЙОМУ СІВАЛКИ

Система підйому сівалки складається з шести циліндрів з одним головним, одним робочим та одним допоміжним циліндром підйому на кожній стороні сівалки.

У цій гідравлічній системі підйому з головним/робочим циліндром олива подається до основи головного циліндра і допоміжного циліндра підйому, коли гідравлічний важіль трактора переводиться в положення підйому. Коли головний циліндр висувається, олива із наконечника золотника головного циліндра подається до основи робочого циліндра.

Зміщення наконечника золотника головного циліндра дорівнює зміщенню основи робочого циліндра, що змушує циліндри рухатися з однаковою швидкістю, тому сівалка піднімається і опускається рівномірно.

ПРИМІТКА: Циліндри підйому сівалки можуть зміститися по фазі, що призведе до нерівномірного підйому сівалки. Клапан, розташований у поршні кожного головного та робочого циліндрів, дозволяє синхронізувати систему підйому при циклічному включенні циліндрів, опустивши сівалку на землю та утримуючи гідравлічний важіль протягом 10-30 секунд. Виконуйте циклічне включення системи до тих пір, поки сівалка не піднімається та опускається рівномірно.

Допоміжні циліндри допомагають підняти та утримувати сівалку у піднятому положенні. Сівалка піднімається і опускається рівномірно, якщо допоміжний циліндр негерметичний (або якщо є витік у шлангу або з'єднанні з трактором).

МАРКЕРИ

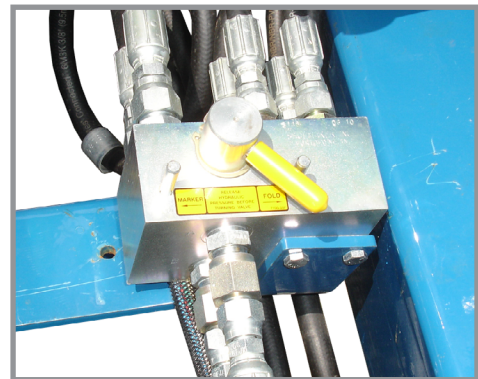
Усі сівалки моделі 3205 оснащені двоклапанною гідравлічною системою, яка дозволяє маркерам працювати незалежно від циліндрів підйому сівалки. Управління маркерами здійснюється по черзі із різних сторін за допомогою СКК трактора. Клапан послідовності направляє потік на маркер на протилежному боці щоразу, коли маркер піднімається. Якщо вибрано нижній маркер, маркер, розташований на протилежній стороні від останнього піднятого маркера опускається. Обидва маркери можуть бути опущені одночасно. Опустіть сівалку та маркер.

Гідравлічна система маркерів включає в себе два клапана регулювання витрати. Один клапан регулювання задає швидкість опускання обох маркерів, а інший – швидкість підйому.

ДОДАТКОВІ ЦИЛІНДРИ СКЛАДАННЯ З КЛАПАНОМ ПЕРЕМИКАННЯ

Встановлюваний на дишлі і керований вручну клапан перемикання забезпечує вибір маркера або функції складання. Циліндри складання встановлені на кожній стороні передньої рами та здійснюють складання крил в/з транспортного положення. Циліндри маркерів піднімають і опускають маркери.

ПРИМІТКА: Тиск гідравлічної рідини не дає клапану переміщуватися. Перш ніж намагатися перемістити ручку клапана перемикання, необхідно знизити тиск в гідравлічній системі.



Клапан перемикання

Далі наведена загальна інформація з підготовки трактора і сівалки до роботи і загальні вказівки з експлуатації. Для правильної і ефективної експлуатації сівалки оператор повинен мати відповідний досвід, добре знати сівалку та дотримуватися наведених нижче вказівок.

ОБЕРЕЖНО

Недотримання цієї рекомендації при експлуатації даного обладнання або при виконанні на ньому робіт може призвести до серйозних травм, в тому числі зі смертельними наслідками. Перед тим, як розпочати експлуатацію даного обладнання, прочитайте всі інструкції, наведені в цій Інструкції з експлуатації, і забезпечте їх виконання.

ПОПЕРЕДНЯ ПІДГОТОВКА

ОБЕРЕЖНО

Ослаблення болтів кріплення транспортного колеса може призвести до від'єднання колеса від сівалки і може стати причиною серйозних травм, в тому числі зі смертельними наслідками, пошкодження майна чи обладнання. Перед введенням сівалки в експлуатацію, а також періодично після цього підтягуйте болти $\frac{5}{8}$ дюйма - 18 транспортних коліс моментом 244 Нм.

ОБЕРЕЖНО

Вибух шини може призвести до серйозних травм, в тому числі зі смертельними наслідками. Причиною вибуху шини можуть стати надмірний тиск в шині, виконання робіт на колісному диску або шині, неправильне використання колісних дисків і шин, використання зношених або шин, що неправильно обслуговувалися.

1. Затягніть болти кріплення $\frac{5}{8}$ дюймів - 18 транспортних коліс моментом 125 фут-фунтів (170 Нм).
2. Накачайте шини транспортних/ходових коліс до тиску 2,8 бар (40 фунтів/кв. дюйм).
3. Накачайте шини контактних коліс до тиску 3,5 бар (50 фунтів/кв. дюйм).



ВИМОГИ ДО ТРАКТОРІВ

ПРИМІТКА

Вимоги до всього гідравлічного обладнання: Мінімальний тиск - 162 бари (2350 фунтів/кв. дюйм); максимальний тиск - 207 бар (3000 фунтів/кв. дюйм). Перевірте гідравлічну систему трактора, щоб переконатися, що не буде перевищено максимальний тиск.

Зверніться до дилера для отримання інформації про вимоги до потужності і сумісності трактора. Вимоги можуть відрізнятися в залежності від встановленого на сівалці додаткового обладнання, стану ґрунту і рельєфу місцевості.

Для роботи ліхтарів освітлення і світлових сигналів, а також опціональної системи пневматичного притиску або ліхтарів робочого освітлення потрібна електрична система 12 В пост. струму.

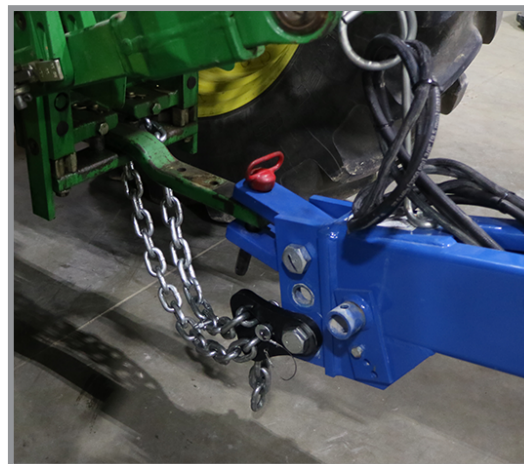
Для всіх моделей потрібно два дистанційних гідравлічних виходи (СКК).

ПІДГОТОВКА ТРАКТОРА І ПРИЄДНАННЯ ЗЧІПКИ

1. Встановіть тяговий брус трактора на висоті від 13 до 17 дюймів (33-43 см) над землею. Налаштуйте тяговий брус таким чином, щоб отвір пальця зчіпного пристрою знаходився безпосередньо під осьовою лінією валу відбору потужності. Переконайтеся, що тяговий брус нерухомий.
2. Подайте трактор задом до сівалки і підключіть сівалку до трактора за допомогою пальця зчіпного пристрою діаметром щонайменше 19 мм (¾ дюйма). Зафіксуйте палець зчіпного пристрою блокувальним штифтом або шплінтом.

ПРИМІТКА: ЗАБОРОНЯЄТЬСЯ встановлювати запобіжний ланцюг за допомогою кріплення для серезки. Запобіжний ланцюг **ПОВИНЕН** бути встановлений окремо.

3. Запобіжний ланцюг є резервним засобом збереження з'єднання сівалки з трактором в разі виходу з ладу пальця зчіпного пристрою/тягового бруса трактора. Закріпіть захисний ланцюг на невживаному монтажному отворі серезки на дишлі сівалки. Затягніть кріплення моментом 1140 Нм.



З'єднання тягового бруса і запобіжного ланцюга

ОБЕРЕЖНО

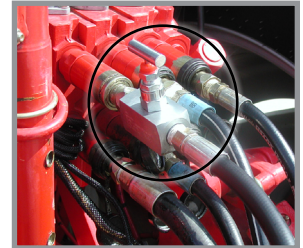
Гідравлічна рідина під тиском може проникнути в тканини тіла і стати причиною смерті, серйозної інфекції або інших травм. При попаданні під шкіру рідина повинна бути **НЕГАЙНО** видалена хірургом, знайомим з подібним типом травм. Перед подачею тиску в систему переконайтеся, що з'єднання надійні і герметичні, а на шлангах і фітінгах відсутні пошкодження. Витоки може бути не видно неозброєним оком. Не наближайтеся до можливих місць витоків. Перед пошуком витоків або виконанням будь-яких робіт з технічного обслуговування необхідно скинути тиск в системі.

ПРИМІТКА

Перед підключенням з'єднувальних муфт до клапанів трактора протирайте кінці шлангів, щоб видалити бруд. В протилежному випадку забруднення, що потрапили всередину, можуть призвести до виходу обладнання з ладу.

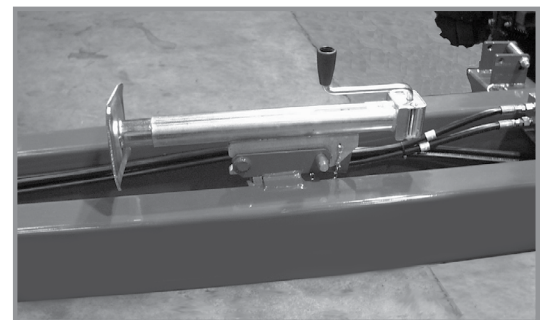
4. Підключіть гідравлічні шланги до отворів трактора в послідовності, яка зручна і знайома оператору.

ПРИМІТКА: Якщо трактор оснащений виходом з регулюванням потоку (СКК), встановіть його в положення повного потоку. Для тракторів, неоснащених функцією регулювання гідравлічного потоку, можна придбати комплект голчастого клапана для регулювання витрати G1K426 у дилера Kinze.



Комплект голчастого клапана G1K426

5. Вставте семиконтактний роз'єм ліхтарів освітлення і світлових сигналів стандарту ASABE на сівалці в гніздо стандарту ASABE на тракторі. Якщо трактор не оснащений гніздом стандарту ASABE, проконсультуйтеся у виробника трактора щодо можливості дообладнання. Переконайтеся, що світлові сигнали на сівалці працюють синхронно зі світловими сигналами на тракторі.
6. Підніміть підйомну опору і встановіть її в горизонтальному положенні на кронштейні для зберігання.



Підйомна опора у положенні для зберігання

ВИРІВНЮВАННЯ СІВАЛКИ



Вирівнювання сівалки

Регулювання в поперечному напрямку здійснюється шляхом зміни тиску повітря в шинах. Переконайтеся, що тиск в шинах відповідає вимогам.

Горизонтальне положення в поздовжньому напрямку налаштовується шляхом перестановки сережки сівалки, якщо тільки трактор не оснащений регулюванням тягового бруса по висоті. Для належної роботи сівалки і висівних секцій рама сівалки і паралельні важелі висівних секцій повинні перебувати в горизонтальному положенні. Нижня частина рами повинна знаходитися на відстані від 51 до 57 см від поверхні висіву.

1. Опустіть сівалку в положення висіву і переконайтеся, що сівалка розташована горизонтально в поздовжньому напрямку. Перейдіть до кроку 2, якщо зчпний пристрій знаходиться занадто високо або низько.

ПРИМІТКА: ЗАБОРОНЯЄТЬСЯ встановлювати запобіжний ланцюг за допомогою кріплення для сережки. При необхідності змініть місце кріплення запобіжного ланцюга.

2. За допомогою динамометричного ключа виверніть гвинт з шестигранною головкою і контргайку, що закріплюють сережку на дишлі. Замініть, якщо крутний момент відключення становить менше 102 Нм, або наявна корозія або пошкодження.

ПРИМІТКА: Серезка повинна вільно рухатися в дишлі. НЕ ЗАТЯГУЙТЕ кріплення ЗАНАДТО СИЛЬНО.

3. Зіставте отвір сережки з отворами дишла в новому місці і встановіть гвинт з шестигранною головкою і контргайку. Затягніть контргайку таким чином, щоб в зачеплення увійшли всі витки різьблення, а гвинт з шестигранною головкою і контргайка щільно сиділи на кронштейні дишла.
4. Повторіть перевірку в полі.

ВІДОМОСТІ ПРО ГІДРАВЛІЧНІ ЦИЛІНДРИ

	Допоміжний циліндр	Циліндр маркера	Гідравлічний циліндр складання крил	Робочий циліндр підйому	Головний циліндр підйому
Цільове використання	Приводи двосторонньої дії	Приводи двосторонньої дії	Приводи двосторонньої дії	Приводи двосторонньої дії	Приводи двосторонньої дії
Поршень	Надміцний чавун	Надміцний чавун	Надміцний чавун	Надміцний чавун	Надміцний чавун
Сальник	Надміцний чавун	Надміцний чавун	Надміцний чавун	Надміцний чавун	Надміцний чавун
Гільза циліндру	Зварна холоднотягнута труба, ST 52	Зварна холоднотягнута труба, ST 52	Зварна холоднотягнута труба, ST 52	Зварна холоднотягнута труба, ST 52	Зварна холоднотягнута труба, ST 52
Шток	Азотована сталь 1045	Азотована сталь 1045	Азотована сталь 1045	Азотована сталь 1045	Азотована сталь 1045
Прикінцеві кріплення	Цапфа	Втулка	Хвостовик з шарніром	Опора цапфи втулки	Опора цапфи втулки
Ущільнення гільзи	Ущільнююче кільце з опорним кільцем polytemp	Нітрилове ущільнююче кільце з опорним кільцем polytemp	Нітрилове ущільнююче кільце з опорним кільцем polytemp	Нітрилове ущільнююче кільце з опорним кільцем Polytemp	Нітрилове ущільнююче кільце з опорним кільцем Polytemp
Ущільнення штоку	П-подібного перетину, з сополімеру складного поліефіру	П-подібного перетину, з сополімеру складного поліефіру	П-подібного перетину, з сополімеру складного поліефіру	П-подібного перетину, з сополімеру складного поліефіру	П-подібного перетину, з сополімеру складного поліефіру
Брудочисник	Замикається, з сополімеру складного поліефіру	Замикається, з сополімеру складного поліефіру	Замикається, з сополімеру складного поліефіру	Замикається, з сополімеру складного поліефіру	Замикається, з сополімеру складного поліефіру
Ущільнення поршня	Т-подібне, з ГНБК	Т-подібне, з ГНБК	Т-подібне, з ГНБК	Т-подібне, з ГНБК	Т-подібне, з ГНБК
Специфікації					
Категорія виробу	Гідравлічний циліндр	Гідравлічний циліндр	Гідравлічний циліндр	Гідравлічний циліндр	Гідравлічний циліндр
Хід поршня	203 мм	510 мм	406 мм	203 мм	203 мм
Робочий тиск	209 бар (3000 фунтів/кв. дюйм)	209 бар (3000 фунтів/кв. дюйм)	209 бар (3000 фунтів/кв. дюйм)	162-209 бар (2350-3000 фунтів/кв. дюйм)	162-209 бар (2350-3000 фунтів/кв. дюйм)
Внутрішній діаметр циліндра	76 мм	63 мм	76 мм	83 мм	89 мм
Діаметр штока	32 мм	32 мм	32 мм	32 мм	32 мм
Конфігурація циліндра	Простий	Простий	Простий	Простий	Простий
Дія циліндра	Двустороння	Двустороння	Двустороння	Двустороння	Двустороння
Матеріал	Сталь, надміцний чавун	Сталь, надміцний чавун	Сталь, надміцний чавун	Сталь, надміцний чавун	Сталь, надміцний чавун
Спосіб монтажу	Цапфа	Втулка	Хвостовик з шарніром	Опора цапфи втулки	Опора цапфи втулки
Місце кріплення	Циліндр	Кришка циліндра	Кришка циліндра	Кришка циліндра	Кришка циліндра
Тип циліндра	Зварний	Зварний	Зварний	Зварний	Зварний


ВІДОМОСТІ ПРО ГІДРАВЛІЧНИЙ ШЛАНГ

Номер деталі	A1000	A3114	A1020	A3202	A12010	A12009
Опис	Шланг в зборі, ¾ дюйма x 3,8 м	Шланг в зборі, ¾ дюйма x 39,0 м	Шланг в зборі, ¾ дюйма x 12,0 м	Шланг в зборі, ¾ дюйма x 43,0 м	Шланг в зборі, ¾ дюйма x 65,8 м	Шланг в зборі, ¾ дюйма x 62,0 м
Категорія виробу	Гідравлічний шланг	Гідравлічний шланг	Гідравлічний шланг	Гідравлічний шланг	Гідравлічний шланг	Гідравлічний шланг
Тип виробу	Шланг; вузол в зборі	Шланг; вузол в зборі	Шланг; вузол в зборі	Шланг; вузол в зборі	Шланг; вузол в зборі	Шланг; вузол в зборі
Внутрішній діаметр	9,5 мм	9,5 мм	9,5 мм	9,5 мм	9,5 мм	9,5 мм
Зовнішній діаметр	16,0 мм	16,0 мм	16,0 мм	16,0 мм	16,0 мм	16,0 мм
Мінімальний радіус вигину	51 мм	51 мм	51 мм	51 мм	51 мм	51 мм
Робочий тиск	224 бар (3250 фунтів/кв. дюйм)	224 бар (3250 фунтів/кв. дюйм)	224 бар (3250 фунтів/кв. дюйм)	224 бар (3250 фунтів/кв. дюйм)	224 бар (3250 фунтів/кв. дюйм)	224 бар (3250 фунтів/кв. дюйм)
Температурний діапазон	-40°F - +212°F (-40°C - +100°C)	-40°F - +212°F (-40°C - +100°C)	-40°F - +212°F (-40°C - +100°C)	-40°F - +212°F (-40°C - +100°C)	-40°F - +212°F (-40°C - +100°C)	-40°F - +212°F (-40°C - +100°C)
Матеріал	Модифікований нітрил, тип C2	Модифікований нітрил, тип C2	Модифікований нітрил, тип C2	Модифікований нітрил, тип C2	Модифікований нітрил, тип C2	Модифікований нітрил, тип C2
Особливості конструкції	Корд з надміцного сталевго дроту	Корд з надміцного сталевго дроту	Корд з надміцного сталевго дроту	Корд з надміцного сталевго дроту	Корд з надміцного сталевго дроту	Корд з надміцного сталевго дроту
Середа	Гідравлічна рідина	Гідравлічна рідина	Гідравлічна рідина	Гідравлічна рідина	Гідравлічна рідина	Гідравлічна рідина
Область застосування	Сільське господарство і будівництво	Сільське господарство і будівництво	Сільське господарство і будівництво	Сільське господарство і будівництво	Сільське господарство і будівництво	Сільське господарство і будівництво

Номер деталі	A3130	A1010	A3176
Опис	Шланг в зборі, ¾" x 173 дюйма	Шланг в зборі, ¾" x 120 дюйма	Шланг в зборі, ¾" x 86 дюйма
Категорія виробу	Гідравлічний шланг	Гідравлічний шланг	Гідравлічний шланг
Тип виробу	Шланг; вузол в зборі	Шланг; вузол в зборі	Шланг; вузол в зборі
Внутрішній діаметр	9,5 мм	9,5 мм	9,5 мм
Зовнішній діаметр	16,0 мм	16,0 мм	16,0 мм
Мінімальний радіус вигину	51 мм	51 мм	51 мм
Робочий тиск	224 бар (3250 фунтів/кв. дюйм)	224 бар (3250 фунтів/кв. дюйм)	224 бар (3250 фунтів/кв. дюйм)
Температурний діапазон	-40°F - +212°F (-40°C - +100°C)	-40°F - +212°F (-40°C - +100°C)	-40°F - +212°F (-40°C - +100°C)
Матеріал	Модифікований нітрил, тип C2	Модифікований нітрил, тип C2	Модифікований нітрил, тип C2
Особливості конструкції	Корд з надміцного сталевго дроту	Корд з надміцного сталевго дроту	Корд з надміцного сталевго дроту
Середа	Гідравлічна рідина	Гідравлічна рідина	Гідравлічна рідина
Область застосування	Сільське господарство і будівництво	Сільське господарство і будівництво	Сільське господарство і будівництво


Дана сторінка навмисно не заповнена.

РУЧНЕ РОЗКЛАДАННЯ КРИЛ З ТРАНСПОРТНОГО ПОЛОЖЕННЯ У ПОЛОЖЕННЯ ДЛЯ РОБОТИ В ПОЛІ



ОБЕРЕЖНО

Крила сівалки можуть раптово розкластися та стати причиною серйозних травм, в тому числі зі смертельними наслідками. Не стійте між крилами та рамою під час складання та розкладання сівалки. Сівалка повинна знаходитись на рівній поверхні з усіх боків.



КОРОТКИЙ ВИКЛАД ПОСЛІДОВНОСТІ ПЕРЕХОДУ З ПОЛОЖЕННЯ ТРАНСПОРТУВАННЯ В РОБОЧЕ ПОЛОЖЕННЯ

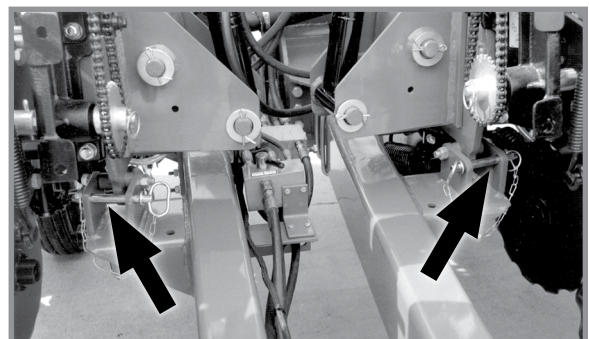
- При втягнутих центральних циліндрах підйому та встановлених стопорних пристроях зніміть стопорні штифти крил і розкладіть крила.
- Поверніть рим-болти фіксації крил на місце.
- Витягніть циліндри підйому
- Зніміть стопорні пристрої циліндрів підйому центральної секції.
- Опустіть сівалку.
- Затягніть рим-болти фіксації крил.
- Звільніть стягну муфту у центрі сівалки.

ПРИМІТКА: Прочитайте наступну інформацію для отримання більш детальних інструкцій.

ПРИМІТКА: Використовуйте спеціальний ключ, що зберігається на внутрішній стороні дишла, для шестигранних гайок центральної стяжної муфти та рим-болтів фіксації крил. Після використання завжди повертайте ключ до місця зберігання.

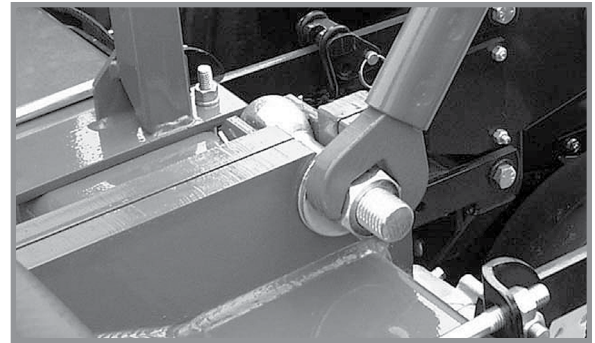
1. Піднявши сівалку та встановивши стопорні пристрої циліндрів, зніміть стопорні штифти крил з опори маркера та дишла. Розкладіть крила у робоче положення.

ПРИМІТКА: Якщо шини для підйому крил не підняті, коли на чотирьох циліндрах підйому центральної секції встановлені стопорні пристрої циліндрів, переведіть важіль гідравлічного управління трактора в положення опускання, доки циліндри повністю не втягнуться і шини крил не будуть повністю підняті.



Розташування стопорних штифтів крил

2. Поверніть рим-болти фіксації крил у положення, щоб зафіксувати кожне крило.
3. Увімкніть гідравлічний важіль, щоб висунути циліндри підйому. (Циліндри шини крила можуть висуватися не повністю).
4. Зніміть стопорні пристрої циліндрів із чотирьох циліндрів підйому центральної секції та помістіть їх у місця зберігання на колісних модулях.
5. Опустіть сівалку. Утримуйте важіль гідравлічного управління трактора 5-10 секунд із повністю втягнутими циліндрами, щоб синхронізувати систему.
6. Затягніть 1¼-дюймові шестигранні гайки фіксації крил.
7. Звільніть центральну стяжну муфту та підніміть її вертикально. Зафіксуйте положення за допомогою стопорного штифта.




Закріплення рим-болта фіксації крил




Стопорний штифт центральної стяжної муфти

РУЧНЕ СКЛАДАННЯ КРИЛ З ПОЛОЖЕННЯ ДЛЯ РОБОТИ В ПОЛІ У ТРАНСПОРТНЕ ПОЛОЖЕННЯ



ОБЕРЕЖНО

Крила сівалки можуть раптово розкластися та стати причиною серйозних травм, в тому числі зі смертельними наслідками. Не стійте між крилами та рамою під час складання та розкладання сівалки. Сівалка повинна знаходитись на рівній поверхні з усіх боків.

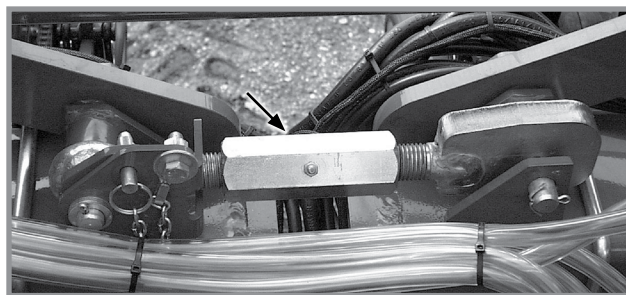


КОРОТКИЙ ВИКЛАД ПОСЛІДОВНОСТІ ПЕРЕХОДУ З РОБОЧОГО ПОЛОЖЕННЯ В ПОЛОЖЕННЯ ТРАНСПОРТУВАННЯ

- Підніміть маркери та опустіть сівалку.
- Встановіть стяжну муфту для утримання рами в горизонтальному положенні.
- Послабте рим-болти фіксації крил і поверніть, щоб розблокувати крила.
- Підніміть сівалку.
- Встановіть стопорні пристрої на центральні циліндри підйому.
- Втягніть циліндри підйому крил.
- Складіть крила вперед і зафіксуйте їх на місці.

ПРИМІТКА: Прочитайте наступну інформацію для отримання більш детальних інструкцій.

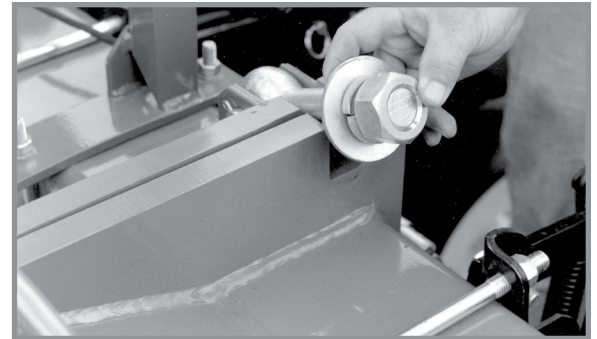
ПРИМІТКА: Використовуйте спеціальний ключ, що зберігається на внутрішній стороні дишла, для шестигранних гайок центральної стяжної муфти та рим-болтів фіксації крил. Після використання завжди повертайте ключ до місця зберігання.



Встановлення центральної стяжної муфти

1. Переведіть маркери у підняте транспортне положення та опустіть сівалку на землю.
2. Поверніть центральну стяжну муфту у положення для утримання рами сівалки у горизонтальному положенні та злегка затягніть. Встановіть стопорний штифт у місце зберігання.

3. Послабте 1¼-дюймові шестигранні гайки фіксації крил і поверніть рим-болти фіксації крил, щоб вивільнити крила сівалки.
4. Підніміть сівалку.
5. Встановіть стопорні пристрої циліндрів на чотири циліндри підйому центральної секції.
6. Встановіть важіль гідравлічного управління трактора в положення опускання і утримуйте, доки циліндри крил не будуть повністю втягнуті, а шини крил не будуть повністю підняті.

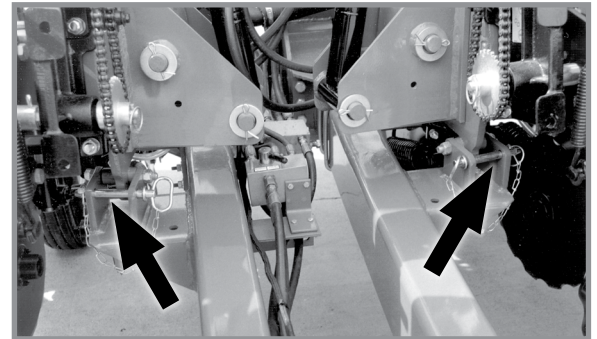


Рим-болт фіксації крил




Неконтрольований рух крил може стати причиною серйозних травм, в тому числі зі смертельними наслідками або пошкодження майна чи обладнання. Перед переміщенням сівалки переконайтеся, що крила надійно зафіксовані.

7. Складіть кожне крило вперед у транспортне положення та зафіксуйте крила на опорі маркера та дишли за допомогою запобіжних штифтів для крил.




Розташування стопорних штифтів крил

ГІДРАВЛІЧНЕ РОЗКЛАДАННЯ КРИЛ З ТРАНСПОРТНОГО ПОЛОЖЕННЯ У ПОЛОЖЕННЯ ДЛЯ РОБОТИ В ПОЛІ


ОБЕРЕЖНО

Крила сівалки можуть раптово розкластися та стати причиною серйозних травм, в тому числі зі смертельними наслідками. Не стійте між крилами та рамою під час складання та розкладання сівалки. Сівалка повинна знаходитись на рівній поверхні з усіх боків.



КОРОТКИЙ ВИКЛАД ПОСЛІДОВНОСТІ ПЕРЕХОДУ З ПОЛОЖЕННЯ ТРАНСПОРТУВАННЯ В РОБОЧЕ ПОЛОЖЕННЯ

При втягнутих центральних циліндрах підйому та встановлених стопорних пристроях зніміть стопорні штифти крил.

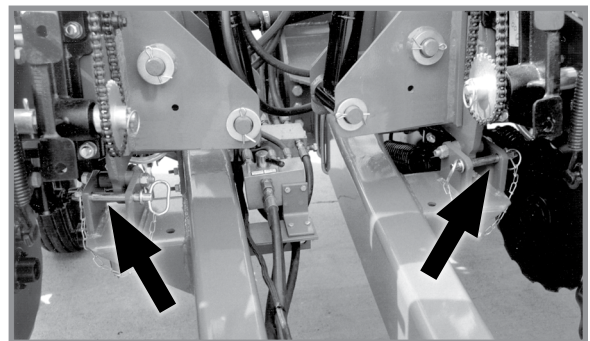
- Переведіть клапан перемикачання у положення "СКЛАДАННЯ".
- Розкладіть крила, використовуючи гідравліку.
- Поверніть рим-болти фіксації крил на місце.
- Витягніть циліндри підйому
- Зніміть стопорні пристрої циліндрів підйому центральної секції.
- Опустіть сівалку.
- Затягніть рим-болти фіксації крил.
- Звільніть стяжну муфту у центрі сівалки.
- Переведіть клапан перемикачання у положення "МАРКЕР".

ПРИМІТКА: Прочитайте наступну інформацію для отримання більш детальних інструкцій.

ПРИМІТКА: Використовуйте спеціальний ключ, що зберігається на внутрішній стороні дишла, для шестигранних гайок центральної стяжної муфти та рим-болтів фіксації крил. Після використання завжди повертайте ключ до місця зберігання.

1. Піднявши сівалку та встановивши стопорні пристрої циліндрів, зніміть стопорні штифти крил з опори маркера та дишла. Розкладіть крила у робоче положення.

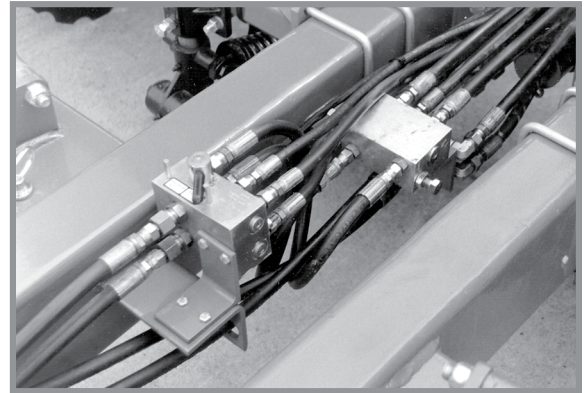
ПРИМІТКА: Якщо шини для підйому крил не підняті, коли на чотирьох циліндрах підйому центральної секції встановлені стопорні пристрої циліндрів, переведіть важіль гідравлічного управління трактора в положення опускання, доки циліндри повністю не втягнуться і шини крил не будуть повністю підняті.



Розташування стопорних штифтів крил

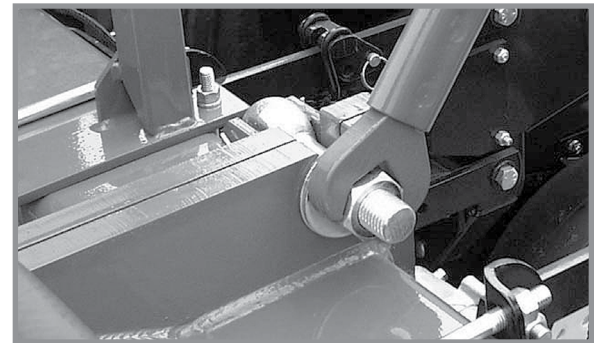
ПРИМІТКА: Тиск гідравлічної рідини не дає клапану перемикаччя переміщуватися. Перш ніж намагатися перемістити ручку клапана перемикаччя, необхідно знизити тиск в гідравлічній системі.

2. Переведіть клапан перемикаччя у положення «СКЛАДАННЯ».
3. Перемістіть важіль гідравлічного управління трактора та розкладіть крила у робоче положення.



Клапан перемикаччя

4. Поверніть рим-болти фіксації крил у положення, щоб зафіксувати кожне крило.
5. Увімкніть гідравлічний важіль, щоб висунути циліндри підйому. (Циліндри шини крила можуть висуватися не повністю).
6. Зніміть стопорні пристрої циліндрів центральної секції з циліндрів та помістіть їх у місця зберігання на колісних модулях.
7. Опустіть сівалку. Утримуйте важіль гідравлічного управління трактора 5-10 секунд із повністю втягнутими циліндрами, щоб синхронізувати систему.
8. Затягніть 1¼-дюймові шестигранні гайки фіксації крил.
9. Звільніть центральну стяжну муфту та підніміть її вертикально. Зафіксуйте положення за допомогою стопорного штифта.



Закріплення рим-болта фіксації крил

ПРИМІТКА: Тиск гідравлічної рідини не дає клапану перемикаччя переміщуватися. Перш ніж намагатися перемістити ручку клапана перемикаччя, необхідно знизити тиск в гідравлічній системі.

10. Переведіть клапан перемикаччя у положення «МАРКЕР».



Стопорний штифт центральної стяжної муфти

ГІДРАВЛІЧНЕ СКЛАДАННЯ КРИЛ З ПОЛОЖЕННЯ ДЛЯ РОБОТИ В ПОЛІ У ТРАНСПОРТНЕ ПОЛОЖЕННЯ



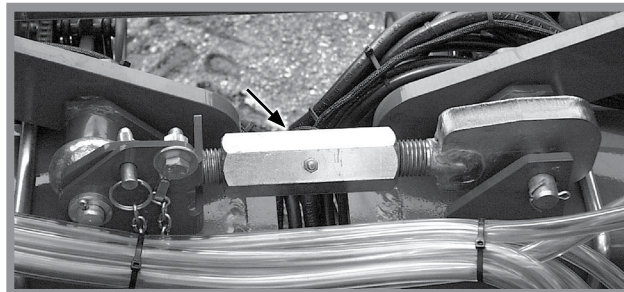
Крила сівалки можуть раптово розкластися та стати причиною серйозних травм, в тому числі зі смертельними наслідками. Не стійте між крилами та рамою під час складання та розкладання сівалки. Сівалка повинна знаходитись на рівній поверхні з усіх боків.

КОРОТКИЙ ВИКЛАД ПОСЛІДОВНОСТІ ПЕРЕХОДУ З РОБОЧОГО ПОЛОЖЕННЯ В ПОЛОЖЕННЯ ТРАНСПОРТУВАННЯ

- Підніміть маркери та опустіть сівалку.
- Встановіть стяжну муфту для утримання рами в горизонтальному положенні.
- Переведіть клапан перемикачання у положення "СКЛАДАННЯ".
- Послабте рим-болти фіксації крил і поверніть, щоб розблокувати крила.
- Підніміть сівалку.
- Встановіть стопорні пристрої на центральні циліндри підйому.
- Втягніть циліндри підйому крил.
- Складіть крила, використовуючи гідравліку. Зафіксуйте крила на місці.
- Переведіть клапан перемикачання у положення "МАРКЕР".

ПРИМІТКА: Прочитайте наступну інформацію для отримання більш детальних інструкцій.

ПРИМІТКА: Використовуйте спеціальний ключ, що зберігається на внутрішній стороні дишла, для шестигранних гайок центральної стяжної муфти та рим-болтів фіксації крил. Після використання завжди повертайте ключ до місця зберігання.

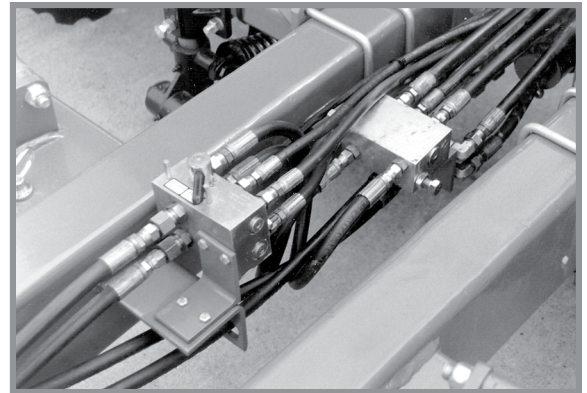


Встановлення центральної стяжної муфти

1. Переведіть маркери у підняте транспортне положення та опустіть сівалку на землю.
2. Поверніть центральну стяжну муфту у положення для утримання рами сівалки у горизонтальному положенні та злегка затягніть. Встановіть стопорний штифт у місце зберігання

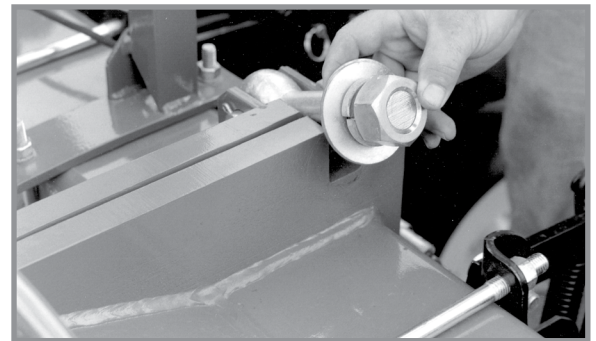
ПРИМІТКА: Тиск гідравлічної рідини не дає клапану перемикаччя переміщуватися. Перш ніж намагатися перемістити ручку клапана перемикаччя, необхідно знизити тиск в гідравлічній системі.

3. Переведіть клапан перемикаччя у положення «СКЛАДАННЯ».



Клапан перемикаччя

4. Послабте 1¼-дюймові шестигранні гайки фіксації крил і поверніть рим-болти фіксації крил, щоб вивільнити крила сівалки.
5. Підніміть сівалку.
6. Встановіть стопорні пристрої циліндрів на чотири циліндри підйому центральної секції.
7. Встановіть важіль гідравлічного управління трактора в положення опускання і утримуйте, доки циліндри крил не будуть повністю втягнуті, а шини крил не будуть повністю підняті.



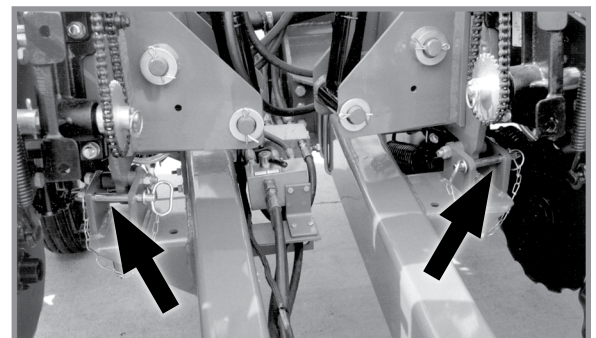
Рим-болт фіксації крил



ОБЕРЕЖНО

Неконтрольований рух крил може стати причиною серйозних травм, в тому числі зі смертельними наслідками або пошкодження майна чи обладнання. Перед переміщенням сівалки переконайтеся, що крила надійно зафіксовані.

8. Складіть кожне крило вперед у транспортне положення та зафіксуйте крила на опорі маркера та дишлі за допомогою запобіжних штифтів для крил.



Розташування стопорних штифтів крил

РОБОТА МАРКЕРІВ З ВИКОРИСТАННЯМ ГІДРАВЛІКИ

	<p>НЕБЕЗПЕЧНО</p> <p>Контакт з лініями електропередач та іншими джерелами високої напруги або наближення до них може призвести до летального наслідку або серйозних травм.</p> <p>Забороняється наближатися до ліній електропередач або інших джерел високої напруги.</p>
	<p>OBEREZHNO</p> <p>Маркер може опуститися в будь-який момент і може стати причиною серйозних травм, в тому числі зі смертельними наслідками. Не наближайтеся до маркерів! Встановіть блокувальний пристрій, якщо маркери не використовуються.</p>

Усі сівалки моделі 3205 оснащені двоклапанною гідравлічною системою. Двоклапанна система дозволяє маркерам працювати незалежно від циліндрів підйому сівалки. Щоразу, коли маркер піднімається, клапан послідовності направляє потік для опускання протилежного маркера.

Обидва маркери можуть використовуватись одночасно. Опустіть сівалку та вибраний маркер. Переведіть важіль управління трактором у положення підйому і одразу ж поверніть його у положення опускання. Це переключить клапан регулювання маркера, і маркер, що залишився, буде опущений.

ПРИМІТКА: На машинах із гідравлічною системою складання крил клапан перемикання із ручним управлінням дозволяє вибрати функції маркера або складання крил. Перш ніж намагатися перемістити ручку клапана перемикання, необхідно знизити тиск в гідравлічній системі.

РЕГУЛЮВАННЯ ШВИДКОСТІ МАРКЕРІВ

ПРИМІТКА

Надмірна швидкість переміщення маркерів може призвести до їх пошкодження. Налаштуйте органи управління витратою перед першим використанням маркерів.



Два регулятори витрати керують опором потоку мастила, тим самим змінюючи швидкість руху маркерів. Один клапан регулювання задає швидкість опускання обох маркерів, а інший – швидкість підйому.

ПРИМІТКА 1: Коли масло холодне, гідравлічне обладнання працює повільніше. Будь-які регулювання слід виконувати після того, як масло прогрілося.

ПРИМІТКА 2: Якщо на тракторі не передбачені засоби управління витратою масла, витрата може бути більше значення, прийнятого для циліндра маркера. Утримуйте важіль управління гідравлічною системою трактора, поки циліндр не досягне кінця свого ходу. Найчастіше це відбувається на тракторах з гідравлічною системою з відкритим центром.

ПРИМІТКА 3: На тракторах з гідросистемою з закритим центром необхідно налаштувати витрату таким чином, щоб функції зупинки працювали належним чином.

1. Послабте контргайку і поверніть регулятор за годинниковою стрілкою (закручування) для зменшення швидкості або проти годинникової стрілки (відкручування) для збільшення швидкості.
2. Затягніть контргайку після виконання налаштувань.

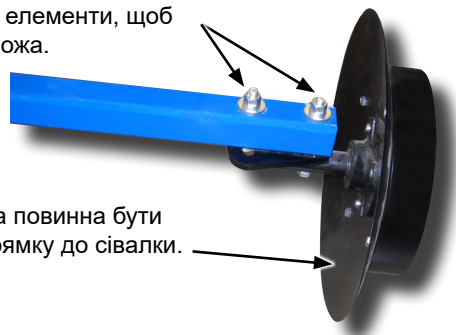
РЕГУЛЮВАННЯ МАРКЕРІВ

1. Для визначення загальної ширини висіву помножте кількість рядів на середнє значення ширини міжряддя в сантиметрах.

Значення довжини маркера	
12 рядів, міжряддя 70 см	8,40 м

2. Опустіть сівалку і вузол маркера на землю.
3. Виміряйте відстань від центральної лінії сівалки до точки, де ніж торкається землі.
4. Відрегулюйте висунення маркерів таким чином, щоб відстань від дискового ножа маркера до центральної лінії сівалки дорівнювала загальній ширині висіву. Однаково відрегулюйте правий і лівий вузол маркера і надійно затягніть затискні болти.

Відпустіть кріпильні елементи, щоб відрегулювати кут ножа.



Увігнута сторона повинна бути звернена у напрямку до сівалки.

Регулювання кута дискового ножа маркера

ПРИМІТКА

Установка дискового ножа маркера під кутом, що перевищує необхідне значення, збільшує навантаження на вузол маркера і скорочує термін служби підшипника і ножа. Встановіть дисковий ніж під потрібним кутом, щоб він залишав чіткий слід.

Дисковий ніж маркера повинен бути встановлений таким чином, щоб увігнута сторона була звернена всередину. Цапфа має прорізи, що дозволяє встановлювати маточину і ніж під кутом для того, щоб вони відкидали більше або менше ґрунту.

5. Відпустіть кріплення і встановіть вузол в необхідному положенні.
6. Затягніть болти зазначеним моментом.
7. Виконайте перевірку в полі, щоб переконатися, що маркери відрегульовані належним чином.

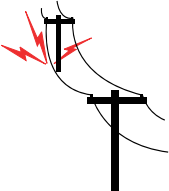
ПРИМІТКА: У дилера Kinze можна придбати зубчастий ніж для маркера для роботи на більш складних ґрунтах з нульовою обробкою.


ТРАНСПОРТУВАННЯ СІВАЛКИ


НЕБЕЗПЕЧНО

Контакт з лініями електропередач та іншими джерелами високої напруги або наближення до них може призвести до летального наслідку або серйозних травм.

Забороняється наближатися до ліній електропередач або інших джерел високої напруги.

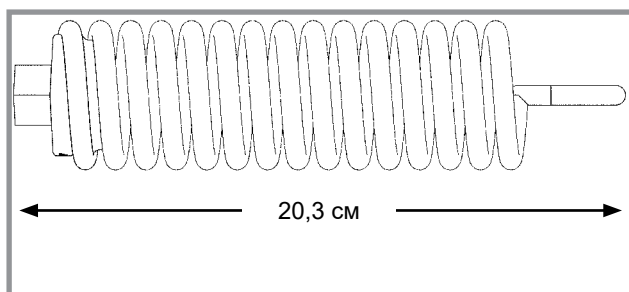



ОБЕРЕЖНО

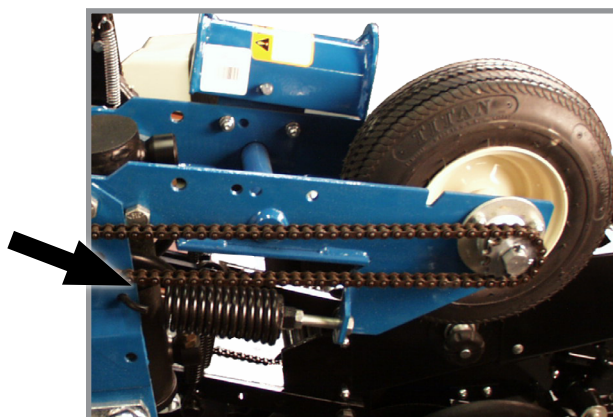
Всі ліхтарі освітлення, світлові сигнали, знак ТТЗ і світловідбиваючі елементи повинні перебувати на місці і їх повинно бути видно при транспортуванні сівалки дорогами загального користування. В іншому випадку це може призвести до летального наслідку, серйозних травм, псування майна або пошкодження обладнання. Перед транспортуванням обладнання дорогами загального користування ознайомтесь з федеральними, регіональними та місцевими нормами і правилами, що застосовуються.

- Для буксирування необхідно використовувати сільськогосподарський трактор, розрахований і сконфігурований для такого обладнання.
- Слід вивчити маршрут і зібрати інформацію про всі перешкоди.
- Необхідно дотримуватися всіх обмежень по масі транспортних засобів або навантаженню на вісь, встановлених для доріг і мостів.
- Забороняється буксирувати сівалку зі швидкістю вище 32 км/год.

РЕГУЛЮВАННЯ ПРУЖИНИ КОНТАКТНОГО ПРИВОДУ



Вимірювання довжини пружини
(заводська конфігурація)



Розташування притисної пружини

На кожному колесі контактного приводу встановлені дві притисні пружини. Натяг пружини налаштовується на заводі і зазвичай не вимагає подальшого регулювання.

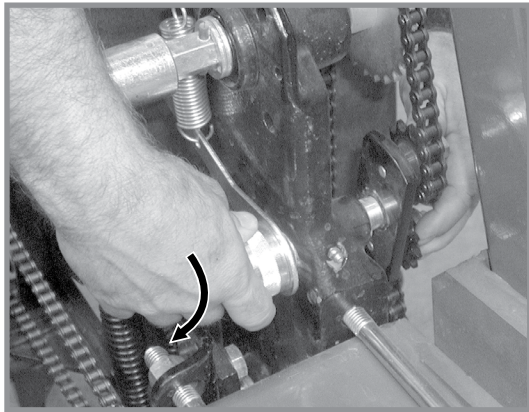
Базове налаштування натягу пружини становить приблизно 90 кг притисного зусилля в точці контакту з шиною.

ПРИМІТКА: Вимірювання слід виконувати в положенні для висіву при належному тиску повітря в шинах.

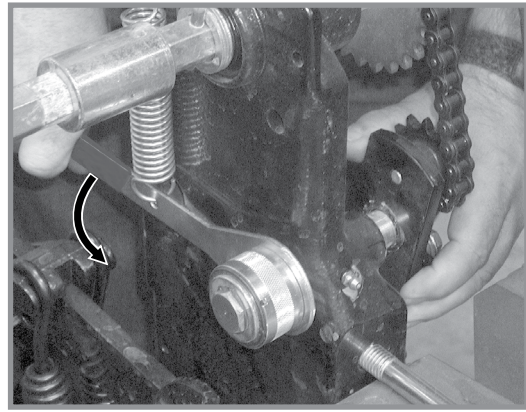
ВАЖІЛЬ З КРУЧЕНОЮ ПРУЖИНОЮ

Важелі з крученою пружиною використовуються для зняття і регулювання натягу ланцюгів трансмісії.

ПРИМІТКА: Важелі з крученою пружиною відрізняються для лівої і правої сторони. Лівий важіль має металеве відключаюче кільце сріблястого кольору або пластмасове відключаюче кільце сірого кольору. Правий важіль має металеве відключаюче кільце золотистого кольору або пластмасове відключаюче кільце синього кольору.



Зняття натягу ланцюга



Збільшення натягу ланцюга

Для зняття натягу ланцюга поверніть кільце з рисою важеля з крученою пружиною, при цьому одночасно відвертаючи натягувач від ланцюга.

Поверніть натягувач в робоче положення щодо ланцюга, одночасно повертаючи рукоятку, щоб натягнути пружину натяжителя.

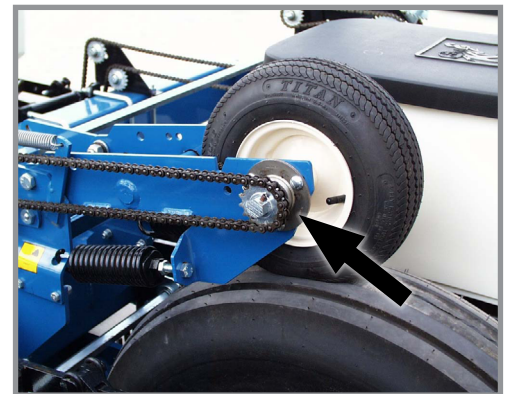
ПРИВОДНІ ЗІРОЧКИ КОНТАКТНОГО КОЛЕСА

ПРИМІТКА: На колесо контактного приводу може бути встановлена зірочка з 15, 19 або 30 зубцями. Невикористані зірочки зберігаються на штоку, закріпленому на болтах на кожній трансмісії. Для зірочки з 30 зубами потрібен ланцюг зі 124 ланками замість стандартного ланцюга № 40 зі 116 ланками.

Натяг ланцюга регулюється підпружиненою натяжною зірочкою. Кількість переданого на ланцюг зусилля натягу пружини регулюється важелем натягувача. Таблиці норм висіву, наведені в розділі «Таблиці норм висіву», містять відомості, які допоможуть підібрати зірочки правильного розміру.

ПРИМІТКА: Провідні зірочки з 15, 19 і 30 зубцями застосовуються НЕ до всіх таблиць норм висіву. При використанні диска з 60 комірками для внесення соєвих бобів ведену зірочку з 23 зубцями на пластині реверсу замінюють на зірочку з 17 зубцями. Перевірте назви таблиць, щоб переконатися, що використовується правильна таблиця норм висіву.

ПРИМІТКА: Після кожної зміни поєднання зірочок виконуйте перевірку в полі, щоб переконатися, що висів проводиться з необхідною нормою.



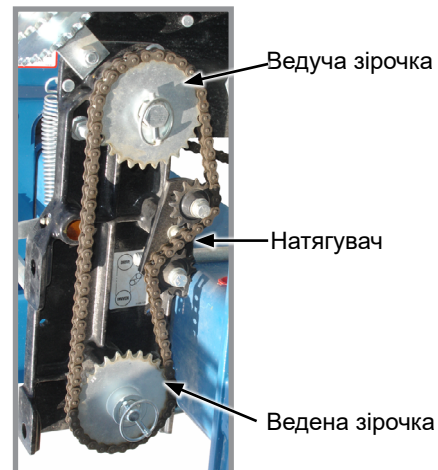
Привідна зірочка контактної колеса

РЕГУЛЮВАННЯ ТРАНСМІСІЇ НОРМИ ВИСІВУ

Трансмсія норми висіву дозволяє швидко і легко замінювати зірочки для отримання необхідної норми висіву. Використовувані зірочки можуть бути замінені на зірочки, що зберігаються на штоку, закріпленому на болтах на трансмісії, для чого необхідно зняти штифти з кільцем на шестигранних валах.

Натяг ланцюга забезпечується підпружиненим натягувачем з двома зірочками. Для зняття натягу пружини при заміні зірочок в вузлі натягувача передбачений спеціальний важіль.

Таблиці норм висіву, наведені в розділі «Таблиці норм висіву», містять відомості, які допоможуть підібрати правильні комбінації зірочок.



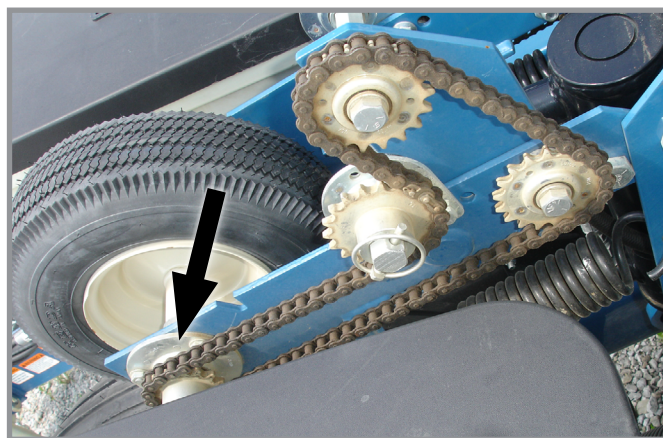
Натяг ланцюга приводу трансмісії норми висіву

СТАНДАРТНИЙ ПРИВІД І ПРИВІД ЗІ ЗМЕНШЕНОЮ НОРМОЮ ВИСІВУ (2:1)

Таблиці норм висіву складені для приводу зі стандартною нормою висіву, в якому використовується зірочка з 17 зубцями, якщо не вказано інше.

ПРИМІТКА: Привід зі зменшеною нормою висіву (2:1) рекомендується використовувати тільки тоді, коли необхідна норма висіву нижче значень, зазначених в таблицях.

Заміна стандартної зірочки приводу з 17 зубцями, розташованої на внутрішній стороні верхнього вала трансмісії, на зірочку зменшеної норми висіву з 34 зубцями (2:1) зменшує швидкість трансмісії сівалки і норми висіву та внесення приблизно на 50%.



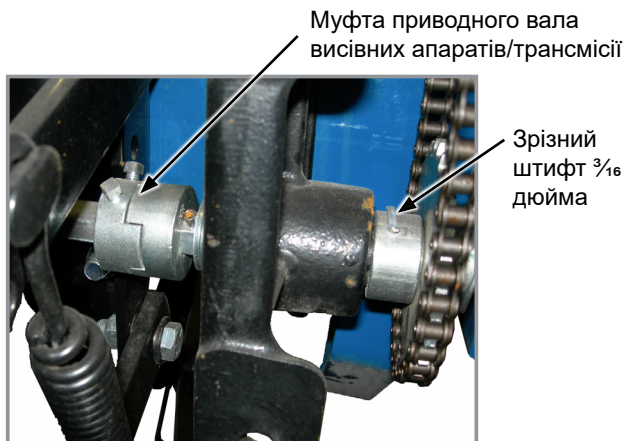
Норма висіву

ПРИМІТКА: Після кожної зміни поєднання зірочок виконуйте перевірку в полі, щоб переконатися, що насіння висівається з необхідною нормою.

ЗАХИСТ ЗРІЗНИМИ ШТИФТАМИ

Зрізні штифти захищають від пошкоджень систему приводу і компоненти висівних секцій сівалки.

1. Перед заміною штифта визначте, де відбулося заклинювання. Проверніть вал вручну (за допомогою гайкового ключа) і переконайтеся у відсутності зсувів і деталей, що заїдають.
2. Якщо вал вдається повернути вручну (за допомогою гайкового ключа), замініть зрізні штифти деталями аналогічного розміру і типу. Запасні зрізні штифти знаходяться в області для зберігання в колісному модулі.
3. Перевірте вирівнювання вузлів системи приводу. Змащуйте компоненти через певний період часу, щоб запобігти їх заклиненню або виходу з ладу.



Муфта вала трансмісії і приводного вала висівних апаратів

ПРИМІТКА

Зсув муфти приводного вала висівних апаратів/трансмсії може призвести до пошкодження обладнання.

ЧИСТИК ШИНИ

Чистик шини запобігає скупченню бруду між шиною і важелем колеса.

Налаштуйте чистик таким чином, щоб він не торкався колеса.

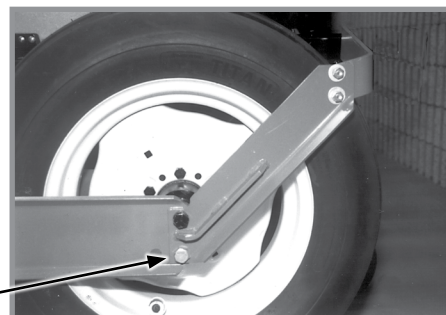


Чистик шини

ГРЕБНЕВИЙ ПОСІВ

Для гребневого посіву рама сівалки може бути піднята на 8 см.

Переставте осі транспортних коліс 50 мм в нижні отвори у важелях коліс.

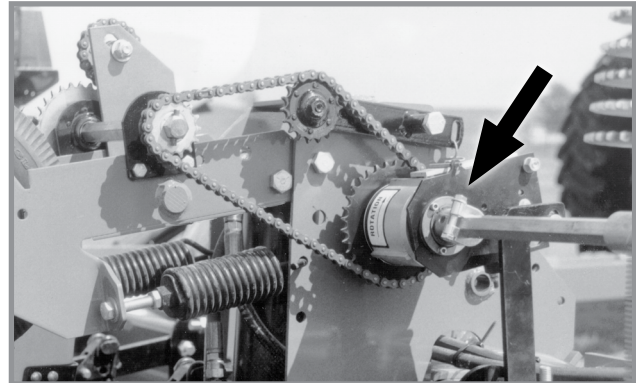


Регулювання гребневого посіву

МУФТИ ВІДКЛЮЧЕННЯ ВКАЗІВНОГО РЯДУ



Блок управління муфтою відключення
вказівного ряду



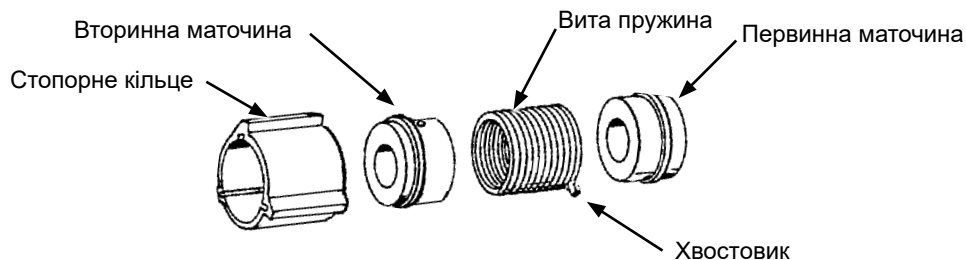
Муфта відключення вказівного ряду

Муфти з електроприводом використовуються для відключення приводу половини сівалки при розмітці кордонів між полями або в разі потреби отримати протяжний вказівний ряд. Селекторний перемикач муфти розташований на тракторі.

ПРИМІТКА

Коли сівалка не використовується, перемикач повинен бути **ВИМКНЕНИМ**, так як в протилежному випадку буде розряджатися акумулятор трактора.

ПРИМІТКА: Поршневий насос для подачі рідких добрив оснащений власним приводним колесом, і муфта відключення вказівного ряду не впливає на його роботу.



Муфта складається з витої пружини, що обгинає первинну і вторинну маточину. Під час роботи витя пружини щільно обвивається навколо маточин, фіксуючи їх разом. Чим вище швидкість, тим щільніше пружина охоплює маточини.

Вхідний кінець пружини відігнутий назовні, і він називається хвостовиком. Хвостовик входить в паз в стопорному кільці, розташованому між первинною і вторинною маточиною над витою пружиною. Якщо стопорне кільце вільно обертається разом з первинною маточиною, муфта з'єднана. Якщо стопорне кільце припиняє обертатися, з'єднаний з ним хвостовик відтягується назад і пружина відкривається. Завдяки цьому первинна маточина продовжує обертатися, не передаючи момент на вторинну маточину і тим самим зупиняючи привід сівалки.

Хвостовик знаходиться під управлінням електромагнітного клапана і приводного важеля. Коли перемикач на блоці управління трактора **ВИМКНЕНО**, на обмотку електромагнітного клапана **НЕ ПОДАЄТЬСЯ НАПРУГА** і приводний важіль не буде стикатися з виступом стопорного кільця, що дозволить останньому обертатися разом з маточинами і приводом сівалки.

Коли операційний перемикач знаходиться в положенні **DISENGAGE (ВІД'ЄДНАЙТЕ)** (правий або лівий), обмотка електромагнітного клапана **ЗНАХОДИТЬСЯ ПІД НАПРУГОЮ** і сердечник обмотки електромагнітного клапана підтягує приводний важіль до виступу стопорного кільця, виводячи з зачеплення витя пружини і зупиняючи привід сівалки.

ДИСПЛЕЙ AG LEADER INTEGRA

INTEGRA являє собою багатофункціональний центр для точного землеробства. Пристрій обладнаний великим повнокольоровим сенсорним екраном високої розподільної здатності з діагоналлю 12,1 дюйма і надає ефективні інструменти для точного землеробства в будь-яку пору року. Картографування, контроль внесення і роботи сівалки, моніторинг урожайності, реєстрація даних в режимі реального часу і багато іншого — усіма цими функціями можна керувати з кабіни за допомогою дисплея Integra.

На дисплей може виводитися зображення з чотирьох відеокамер, що надає оператору можливість контролювати роботу устаткування і забезпечує безпеку.

ПРИМІТКА: Інструкції з установки і програмування дисплея наведені з керівництві з експлуатації Integra.



Дисплей Ag Leader Integra

ПРИСТРІЙ УПРАВЛІННЯ МОНІТОРИНГОМ AG LEADER (PMM)

Пакет магнітних датчиків відстані PMM, що встановлюються на сівалці, включає в себе корпус модуля з кришкою і кріпленням, насіннепроводи з датчиками, джгут дротів для сівалки, кабель монітору сівалки, датчики обертання валу і компоненти магнітного датчика відстані.

Також необхідні дисплей Ag Leader Integra та відповідні джгути дротів для кабіни.



Модуль контролю сівалки (PMM)

ДИСПЛЕЙ AG LEADER INCOMMAND 1200

InCommand 1200 являє собою багатофункціональний дисплей для точного землеробства. Пристрій обладнаний великим повнокольоровим сенсорним екраном високої розподільної здатності з діагоналлю 12,1 дюйма і надає ефективні інструменти для точного землеробства в будь-яку пору року. Картографування, контроль внесення і роботи сівалки, моніторинг урожайності, реєстрація даних в режимі реального часу і багато іншого — усіма цими функціями можна керувати з кабіни за допомогою дисплея InCommand.

На дисплей може виводитися зображення з чотирьох відеокамер, що надає оператору можливість контролювати роботу устаткування і забезпечує безпеку.

ПРИМІТКА: Інструкції з установки і програмування дисплея наведені з керівництві з експлуатації InCommand.



Дисплей Ag Leader InCommand

ЕЛЕКТРИЧНІ МУФТИ AG LEADER

Електричні муфти разом із GPS можуть зупиняти висів шляхом відключення висівних апаратів (і секцій сівалки) на підставі карти поля і раніше засіяних ділянок.

ПЕРЕВІРКА В ПОЛІ

Для забезпечення належного внесення насіння і правильної роботи висівних секцій виконуйте перевірку в полі при будь-якій зміні стану поля і/або умов висіву, розміру насіння або налаштувань сівалки. Див. "Таблиці норм висіву", "Перевірка норми висіву в польових умовах" та "Польова перевірка норми внесення гранульованих хімікатів".

- Перевірте горизонтальне вирівнювання сівалки в поздовжньому і поперечному напрямку. Див. "Вирівнювання сівалки".
- Переконайтеся, що **всі** висівні секції працюють на одному рівні. Під час висіву паралельні важелі висівних секцій повинні розташовуватися майже паралельно землі.
- Переконайтеся, що маркери працюють належним чином і правильно відрегульовані. Див. "Регулювання маркерів" та "Регулювання швидкості маркерів".
- Переконайтеся, що схема і норма внесення гранульованих добрив відповідають вимогам на **всіх** рядах. Див. "Перевірка внесення гранульованих добрив в полі".
- Переконайтеся, що глибина і норма висіву на **всіх** рядах відповідає вимогам. Див "Перевірка норми висіву в полі".
- Переконайтеся, що норма внесення добрив на **всіх** рядах відповідає вимогам. Див "Таблиця норми внесення добрив".

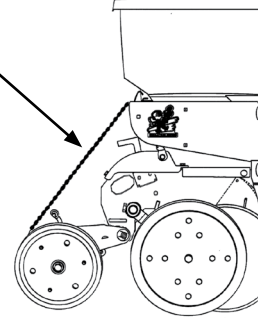
Проведіть повторну перевірку стану машини після польових випробувань.

- Шланги й фітинги
- Болти і гайки
- Шплінти і пружинні штифти
- Вирівнювання приводних ланцюгів

ПЕРЕВІРКА НОРМИ ВИСІВУ

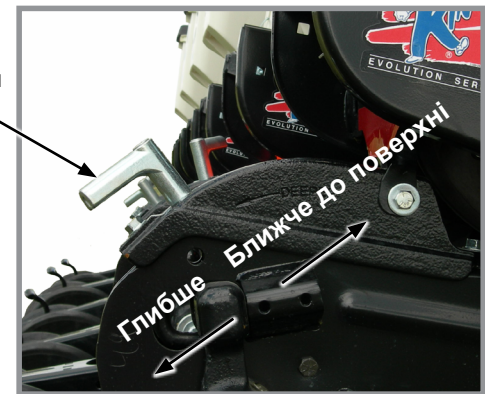
1. Підв'яжіть один або кілька комплектів зашпаровуючих коліс, встановивши ланцюг або гумовий багажний джгут між опорною панеллю бункера і зашпаровуючими колесами. Може знадобитися зменшити натяг пружини важеля зашпаровуючого колеса.

Ланцюг, гумовий багажний джгут або подібний виріб.



2. Виконайте посів насіння на короткій відстані і переконайтеся, що насіння видно в борознах. Встановіть більш дрібну глибину висіву, якщо насіння не видно, і виконайте повторну перевірку.

Рукоятка регулювання глибини висіву



Регулювання глибини висіву

3. Відміряйте $\frac{1}{1000}$ акра (гектара). Див. таблицю для визначення правильної відстані для заданої ширини міжряддя. Наприклад, при висіві насіння з міжряддям 70 см $\frac{1}{1000}$ акра (гектара) становитиме 14,28 м.

Розрахунок для висіву на $\frac{1}{1000}$ га, ширина міжряддя/відстань	
Ширина міжряддя	70 см
Відстань	14,28 м

ПРИМІТКА: Насіння може підстрибувати або котитися під час посіву з піднятими зашпаровуючими колесами і при малій глибині висіву, що може впливати на точність дотримання відстані між насінням.

4. Підрахуйте кількість насіння на вимірній відстані.
5. Помножте кількість насіння, внесеного на $\frac{1}{1000}$ гектара на 1000. Таким чином проводиться розрахунок норми висіву.

ПРИКЛАД: Міжряддя 70 см x відстань 14,28 м дає площу $\frac{1}{1000}$ гектара.

26 насінин підраховано x 1000 = 26 000 насінин на гектар

На кількість внесеного насіння може впливати передавальне співвідношення приводного колеса і приводу висівного апарату, тиск в шинах і/або несправності висівного апарату.

1. Якщо перевірка кількості насіння вказує на те, що середня відстань між насінням в дюймах значно відрізняється від значення, зазначеного в таблиці норм висіву, спочатку необхідно перевірити передавальне співвідношення між приводним колесом і висівним апаратом. Перевірте тиск повітря в приводному колесі, переконайтесь, що була встановлена правильна зірочка(-ки) в системі приводу, а також перевірте правильний вибір ведучих і ведених зірочок в трансмісії (-ях).
2. Переконайтесь у справності висівного апарату. Наприклад, якщо відстань між зернами кукурудзи при використуваній конфігурації трансмісії становить 20 см і є зазор у 40 см, палець втратив насіння і не функціонує належним чином. Якщо дві насінини знаходяться на невеликій відстані одна від одної, палець захоплює два насіння замість одного.
3. Див. "Пошук і усунення несправностей пальчикового висівного апарату" і/або "Пошук і усунення несправностей щіткового висівного апарату" в розділі цього посібника, присвяченому пошуку та усуненню несправностей.

ВИЗНАЧЕННЯ МАСИ НАСІННЯ У КІЛОГРАМАХ НА ГЕКТАР (ЩІТКОВИЙ ВИСІВНИЙ АПАРАТ)

Насіння на гектар ÷ насіння на кілограм (інформація з етикетки) = кілограм на гектар

Якщо інформація про кількість насіння на кілограм недоступна, використовуйте такі середні значення:

2600 шт/кг для соєвих бобів середнього розміру

15000 шт/кг для майло/сорго зернового середнього розміру

4500 шт/кг для бавовника середнього розміру

ВИЗНАЧЕННЯ КІЛЬКОСТІ ЛІТРІВ НА ГЕКТАР

Кілограм на гектар ÷ вага одного літра насіння = літрів на гектар

Середня питома вага:

1 літр соєвих бобів = 0,773 кг


1 літр майло/сорго зернового = 0,721 кг

1 літр бавовника = 0,412 кг

Якщо перевірка норми висіву вказує на те, що норма висіву значно відрізняється від розрахункового значення, зазначеного в таблиці, або якщо конкретний висіваючий апарат не висіває насіння з належною точністю, див. "Технічне обслуговування щіткового висівного апарату" та "Пошук і усунення несправностей щіткового висівного апарату".


ПЕРЕВІРКА ВНЕСЕННЯ ГРАНУЛЬОВАНИХ ДОБРИВ В ПОЛІ

Температура, вологість, швидкість, умови ґрунту, різні значення сипучості матеріалу або несправність лічильних приладів можуть впливати на кількість подачі гранульованих хімікатів.

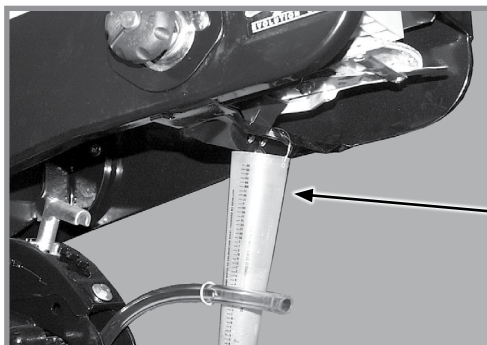


ОБЕРЕЖНО

Сільськогосподарські хімікати можуть призвести до летального наслідку або серйозного травмування осіб, тварин і рослин, або суттєвого пошкодження ґрунту, обладнання чи майна. Прочитайте та дотримуйтесь усіх вказівок, зазначених на етикетках, та інструкцій виробників хімічних речовин та обладнання.



Перебуваючи у полі, виконайте перевірку для визначення норми внесення.



Калібрований флакон

Перевірка гранульованих хімікатів у польових умовах

1. Заповніть бункери для інсектицидних та/або гербіцидних засобів.
2. Прикріпіть калібрований флакон до кожного лічильника гранульованих хімікатів.

ПРИМІТКА: Відключіть муфту, щоб уникнути потрапляння насіння під час випробування.

3. Опустіть сівалку і проїдьте 402,3 м на швидкості висіву.
4. Виміряйте вагу хімічної речовини, що потрапила в один флакон, в унціях.
5. Помножте цю кількість на коефіцієнт для визначення кількості кілограмів на гектар.

Кілограм на гектар	
Ширина міжряддя	Коефіцієнт
70 см	0,0357

ПРИКЛАД: Ви висаджуєте міжряддя у 70 см. Ви висадили 400 метрів при бажаній швидкості висіву. Ви зібрали 337 грамів хімічної речовини в одному флаконі. При множенні 337 г на 0,0357 це дорівнює 12 кг на гектар.

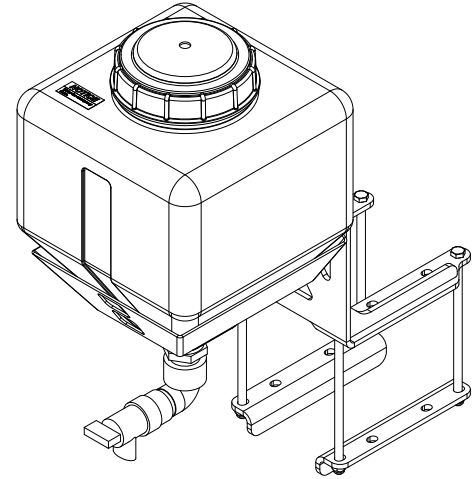
ПРИМІТКА: Перевірте калібрування всіх міжрядь.

КЛАПАН-ДОЗАТОР

В якості вихідної точки для розподілу інсектицидів або гербіцидів використовуйте установку клапана-дозатора. Дані в схемі розраховані на швидкість висіву у 8 км/год. Використовуйте більш високі налаштування клапану для швидкості, що перевищує 8 км/год, і більш низькі значення для швидкості, що не перевищує 8 км/год.

БАК ДЛЯ ВОДИ

Бак для води повинен бути заповнений тільки чистою, переважно питною водою (вода повинна відповідати місцевим стандартам щодо питної води). Бак вміщує 15 літрів води. Обов'язково ознайомтеся з правилами, що відносяться до даного типу робіт. Бак повинен бути заповнений новою водою на початку кожного посівного сезону і повинен спорожнюватись наприкінці нього.



ПРИМІТКА

Щоб запобігти виникненню тріщин в резервуарі, злийте рідину з бака, якщо температура навколишнього повітря опускається нижче 0 °С.

Бак для води використовується при випадковому контакті з хімікатами. Хімікати поставляються разом з паспортами безпеки матеріалів (MSDS), які містять повну інформацію про хімічну речовину, її вплив, а також про необхідну першу медичну допомогу в разі виникнення надзвичайної ситуації. Підтримуйте актуальність файлу MSDS і забезпечте його доступність для персоналу при виникненні надзвичайної ситуації.

Після використання бака для води негайно зверніться до лікаря для отримання подальшої медичної допомоги.

ГЛИБИНА ВИСІВУ

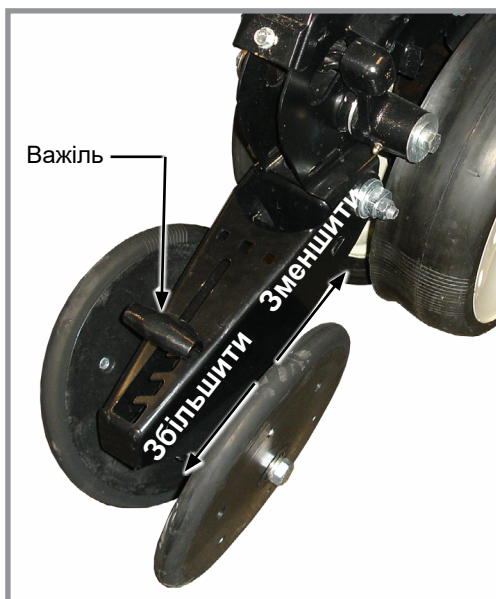
Сталість глибини висіву підтримується регульованими копіючими колесами висівного апарату. Діапазон регулювання глибини становить приблизно від 1,2 до 8,9 см.

1. Підніміть сівалку, щоб розвантажити колеса.
2. Натисніть на рукоятку регулювання глибини висіву та перемістіть її вперед, щоб зменшити глибину висіву, або назад, щоб збільшити глибину висіву. Спочатку задайте для всіх секцій однакові параметри.
3. Опустіть сівалку і перевірте роботу і глибину висіву всіх висівних секцій. Якщо необхідно, відрегулюйте окремі висівні секції для забезпечення однакових результатів.

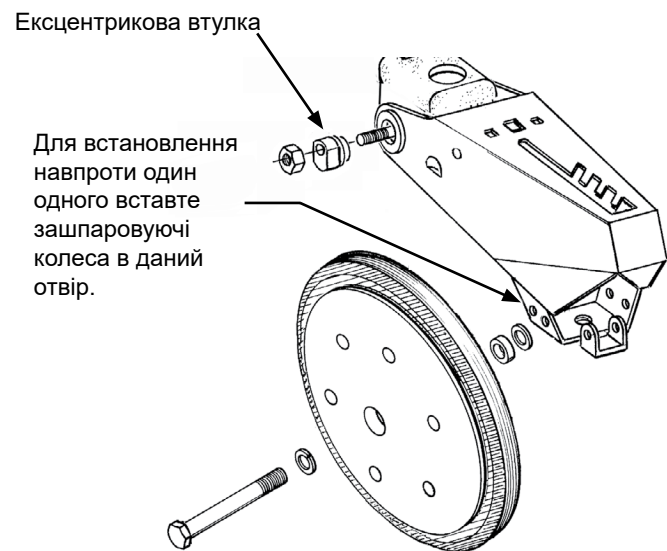


Регулювання глибини висіву

РЕГУЛЮВАННЯ V-ПОДІБНОГО ЗАШПАРОВУЮЧОГО КОЛЕСА (ГУМОВЕ АБО ЧАВУННЕ)



Встановлені зі зміщенням V-подібні зашпаровуючі колеса



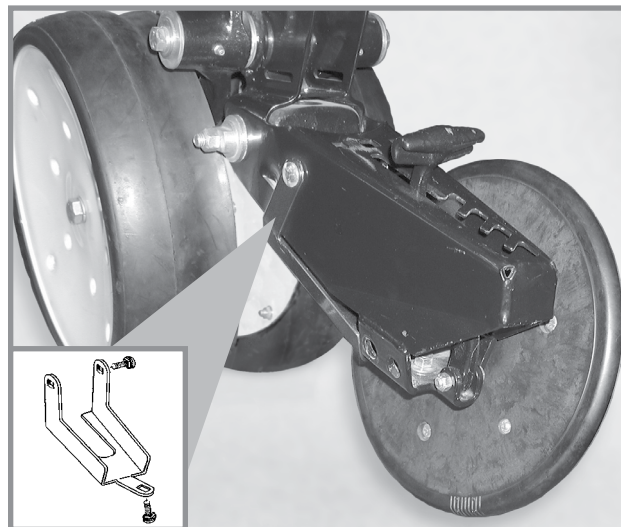
V-подібні зашпаровуючі колеса повинні мати достатнє притискне зусилля, щоб закрити борозну і забезпечити належний контакт насіння з ґрунтом. Перемістіть 5-позиційну ручку регулювання зусилля притиску, розташовану на верхній частині важеля зашпаровуючого колеса, назад, щоб збільшити тиск пружини зашпаровуючого колеса. Перемістіть ручку вперед, щоб зменшити тиск. Задайте однакові параметри для всіх висівних секцій. Пухкий ґрунт, як правило, вимагає меншого зусилля притиску при середній глибині приблизно 5 см, в той час як для важкого ґрунту необхідно встановити більш високе зусилля притиску.

Ексцентрикові втулки в упорі важеля дозволяють здійснювати регулювання вузла V-подібних зашпаровуючих коліс в поперечному напрямку. За допомогою ключа на $\frac{3}{4}$ " звільніть кріплення, що з'єднує важіль зашпаровуючого колеса з упором важеля. Використовуючи ще один ключ на $\frac{3}{4}$ дюйма, поверніть ексцентрикові втулки таким чином, щоб **вирівняти зашпаровуючі колеса щодо борозни**. Затягніть кріплення.

Зашпаровуючі колеса можна встановити зі зміщенням (для поліпшення потоку поживних залишків) або навпроти один одного. Використовуйте передні монтажні отвори у випадку монтажу навпроти один одного.

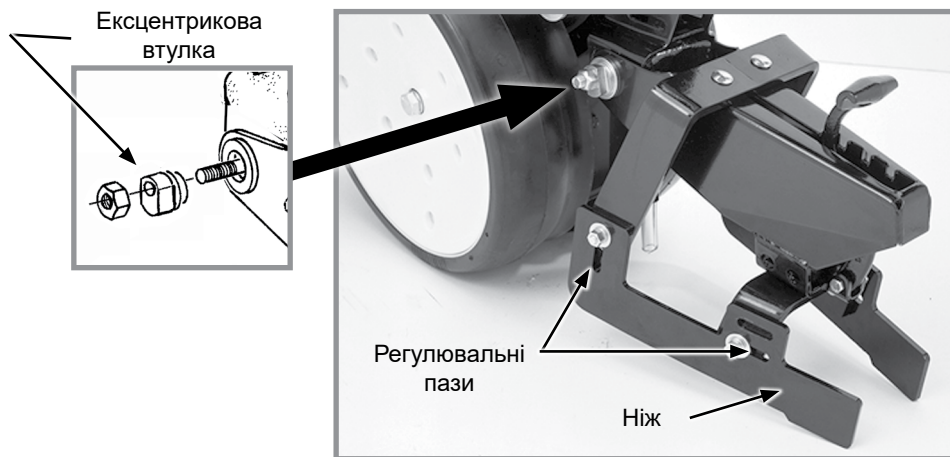
ЩИТОК ЗАШПАРОВУЮЧОГО КОЛЕСА (V-ПОДІБНІ ЗАШПАРОВУЮЧІ КОЛЕСА З ГУМИ АБО ЧАВУНУ)

Для запобігання засмічення зашпаровуючого колеса кореневими грудками і кореневищами на нижньому боці важеля зашпаровуючого колеса встановлюється опціональний щиток.



Щиток зашпаровуючого колеса
(Показаний з одним знятим колесом)

ПРИЧІПНЕ ЗАШПАРОВУЮЧЕ ОБЛАДНАННЯ



Причипне зашпаровуюче обладнання

Причипне зашпаровуюче обладнання розподіляє пухкий ґрунт уздовж борозни.

ПРИМІТКА: При використанні причіпного зашпаровуючого обладнання рекомендується використовувати колесо для ущільнення насіння або інший пристрій для ущільнення насіння.

Переднє та заднє регулювання проводиться за допомогою щілинних отворів у ножах. Виконуйте однакове налаштування всіх рядів.

Ексцентрикові втулки в упорі важеля дозволяють здійснювати регулювання вузла причіпного зашпаровуючого обладнання в поперечному напрямку. За допомогою ключа на $\frac{3}{4}$ дюйма звільніть кріплення, що з'єднує важіль зашпаровуючого колеса з упором важеля. Використовуючи ще один ключ на $\frac{3}{4}$ дюйма, поверніть ексцентрикові втулки таким чином, щоб вирівняти причіпне зашпаровуюче обладнання щодо борозни. Затягніть кріплення.

НАСІННЄВІ БУНКЕРИ

Насінневий бункер з механічним висівним апаратом має ємність 62 літри.

Використовуйте чисте насіння і переконайтеся, що всередині бункера, що заповнюється, немає будь-яких сторонніх предметів. **Встановіть на місце кришки бункера після заповнення бункера, щоб запобігти накопиченню пилу або бруду в висівному апараті, оскільки це може призвести до передчасного зношування.**

Періодично повністю спорожняйте бункери, щоб видалити всі сторонні предмети і забезпечити належну роботу висівного апарату.

Відключіть привід висівного апарату і засувку бункера та підійміть бункер з опори. Див. пункт «Від'єднання приводу висівного апарату».

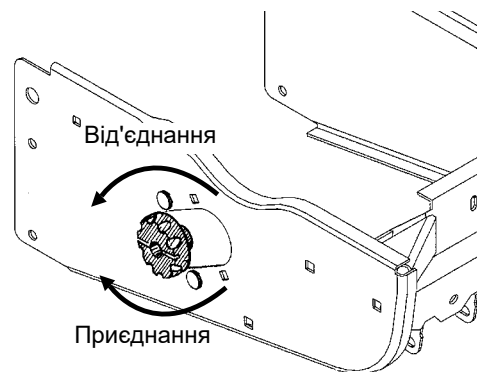


Бункер з механічним висівним апаратом

ПРОЦЕДУРА ВІДКЛЮЧЕННЯ ПРИВОДУ ВИСІВНОГО АПАРАТУ

Механізм відключення муфти від'єднує привід висівного апарату від висівного апарату для зняття насінневого бункера. Процедура відключення приводу дозволяє оператору перевірити швидкість внесення гранульованих добрив без витрачання насіння. Це також дозволяє від'єднати один або більше рядів при завершенні обробки поля.

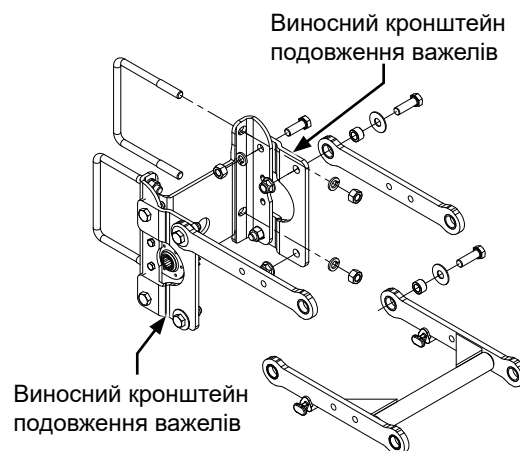
Поверніть ручку на $\frac{1}{4}$ оберти проти годинникової стрілки для відключення або на $\frac{1}{4}$ оберти за годинниковою стрілкою, для включення.



Процедура відключення приводу висівного апарату

ВИНОСНІ КРОНШТЕЙНИ ПОДОВЖЕННЯ ВАЖЕЛІВ ВИСІВНИХ СЕКЦІЙ

Виносні кронштейни подовження важелів висівних секцій висувають висівні секції назад на 10,2 см, щоб забезпечити вільний простір для коліс для пожнивних залишків з кріпленням на дискових ножах і посилених однодискових сошників для внесення добрив.

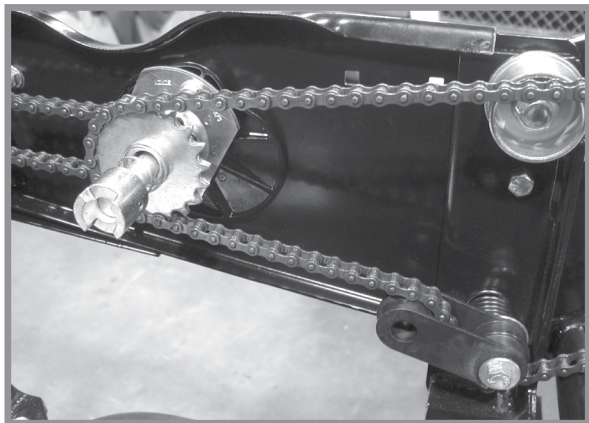


Виносні кронштейни подовження важелів висівних секцій

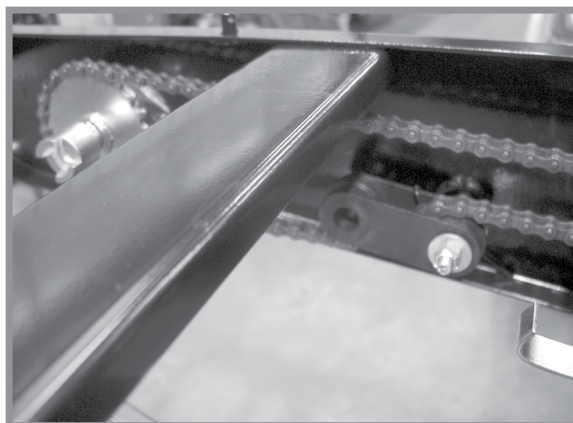
ВСТАНОВЛЕННЯ ЛАНЦЮГА ВИСІВНОЇ СЕКЦІЇ

Для забезпечення надійної роботи і зведення до мінімуму зносу, ланцюги приводів висівних секцій повинні бути належним чином натягнуті і вирівняні.

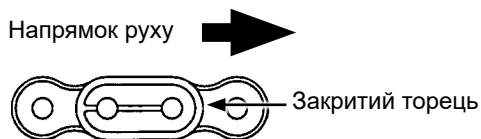
Перевірте і замініть ослаблені, зношені або зламані пружини, натяжні зірочки і втулки натяжних зірочок.



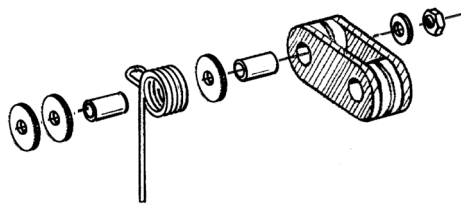
Привід механічного висівного апарату задньої висівної секції



Привід висівної секції для внесення гранульованих добрив



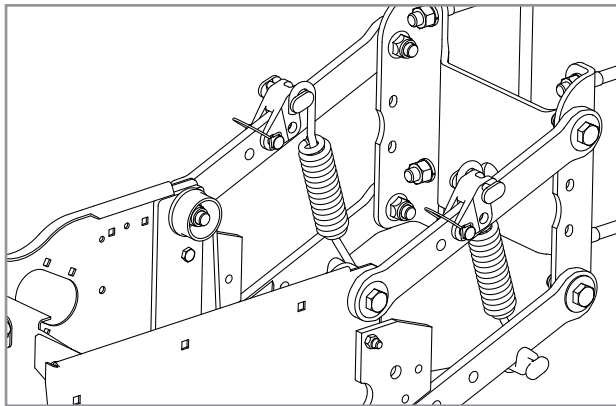
ПРИМІТКА: Встановіть сполучну ланку таким чином, щоб закритий торець ланки дивився в напрямку руху.



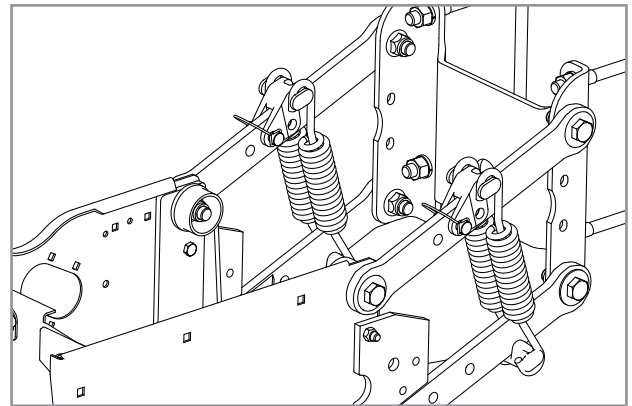
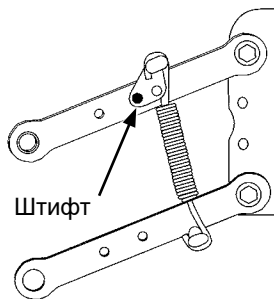
ПРИМІТКА: Розгорніть натягувач зворотною стороною, якщо він зношений з одного боку, що дозволить подовжити термін його експлуатації.

ОПЦІОНАЛЬНІ ПРИТИСКНІ ПРУЖИНИ З МОЖЛИВІСТЮ ШВИДКОГО РЕГУЛЮВАННЯ

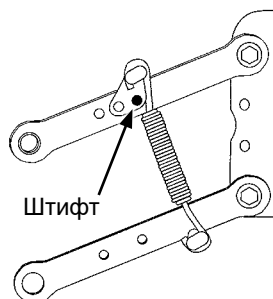
Притискні пружини з можливістю швидкого регулювання забезпечують поліпшене проникнення у важкий ґрунт і запобігають підстрибуванню сівалки в складних умовах. На кожен ряд використовується дві пружини (по одній на кожен паралельний важіль з кожного боку), якщо сівалка не обладнана встановленими на висівних секціях дисковими ножами нульової обробки ґрунту. Чотири пружини на кожен ряд використовуються у разі наявності встановлених на висівних секціях дискових ножів нульової обробки ґрунту.



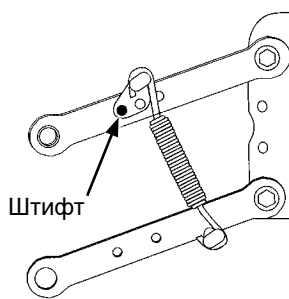
Дві пружини на ряд (подвійні пружини)

Чотири пружини на ряд (зчетверенні пружини)
(тільки із встановленими на висівних секціях
дисковими ножами нульової обробки ґрунту)

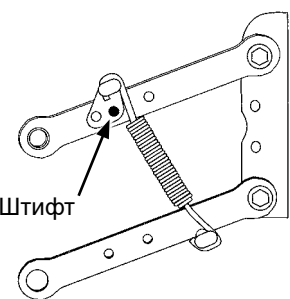
Положення 1 (мін.)



Положення 2



Положення 3



Положення 4 (макс.)

Передбачено чотири положення для регулювання зусилля пружини притиску сошника.

ПРИМІТКА

Пружини повинні бути встановлені відкритою стороною гачків пружини у напрямку до насінневих бункерів. Це необхідно для запобігання заїдання на регульовальних штифтах кріплення пружини.










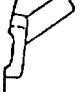

1. Підніміть сівалку і зніміть штифт кріплення пружини в верхній частині пружини.
2. Перемістіть кріплення в необхідне положення і встановіть штифт.

ПРИМІТКА: Налаштуйте пружини для роботи в польових умовах. Занадто сильне зусилля притиску може в складних умовах призвести до того, що висівні секції будуть піднімати сівалку і виводити приводні колеса від контакту з землею. При занадто слабкому зусиллі притиску в умовах м'якого ґрунту висівні секції можуть заглиблюватися занадто глибоко.

Тиск притиску посиленої пружини*		
	2 пружини	4 пружини
Положення	Посилена Н/Д: D21337	Посилена Н/Д: D21337
1	43 фунти (19,5 кг)	80 фунтів (36,3 кг)
2	86 фунтів (39,0 кг)	144 фунти (65,3 кг)
3	167 фунтів (75,7 кг)	307 фунтів (139,3 кг)
4	249 фунтів (113,0 кг)	470 фунтів (213,2 кг)

*Зазначений тиск не включає вагу висівної секції, насіння або додаткового обладнання.

ЩІТКОВИЙ ВИСІВНИЙ АПАРАТ

Сільськогосподарська культура		Кольоровий код диску (№ деталі диску)	Верхня щітка Фіксатор	Комірки	Діапазон розмірів насіння	*Масило
	Соеві боби	Чорний (GA5794)	GD11122	60	від 4840 до 8800 насінин/кг	Графіт Тальк
	Спеціальні соєві боби	Темно синій (GA6184)	GD11122	48	від 3080 до 4840 насінин/кг	Графіт Тальк
	Дрібне майло/Сорго зернове	Червоний (GA5982)	GD8237	30	від 30800 до 44000 насінин/кг	Тальк
	Велике майло сорго зернове	Світло синій (GA6187)	GD8237	30	від 22000 до 35200 насінин/кг	Тальк
	Швидкозростаюче дрібне майло/сорго зернове	Червоний (GA5795)	GD8237	60	від 26400 до 39600 насінин/кг	Тальк
	Швидкозростаюче велике майло/сорго зернове	Жовтий (GA6633)	GD8237	60	від 22000 до 30800 насінин/кг	Тальк
	Знепушений кислотою бавовник	Білий (GA5796)	GD11122	30	від 9240 до 11440 насінин/кг	Тальк
	Знепушений кислотою крупний бавовник	Жовтувато-коричневий (GA6168)	GD11122	36	від 8360 до 9680 насінин/кг	Тальк
	Знепушений кислотою бавовник з високою нормою висіву	Світло-зелений (GA6478)	GD11122	48	від 9240 до 11440 насінин/кг	Тальк
	Гніздовий знепушений кислотою бавовник	Коричневий (GA6182)	GD11122	12 (3-6 насінин в комірці)	від 8800 до 11400 насінин/кг	Тальк
	Дрібний гніздовий знепушений кислотою бавовник	Темно-зелений (GA7255)	GD11122	12 (3-6 насінин в комірці)	від 11000 до 13640 насінин/кг	Тальк

*Для отримання додаткової інформації по нормам внесення див. розділ «Добавки».

 <p>При використанні дисків для пшениці і сої використовуйте верхній фіксатор щітки GD11122.</p>	 <p>При використанні дисків для внесення Майло/сорго зернового необхідно використовувати фіксатор верхньої щітки GD8237.</p>
---	---

При установці витратомірної втулки поверніть диск для внесення насіння проти годинникової стрілки, затягнувши дві гайки-баранчика, які утримують диск. Посівний диск повинен мати невеликий опір при обертанні проти годинникової стрілки після затяжки гайок-баранчиків.

Щітковий висівний апарат кріпиться до насінневого бункера так само, як і пальчиковий висівний апарат. Прикріпіть до нижньої частини насінневого бункера за допомогою двох $\frac{5}{16}$ " гвинтів-баранчиків. Злегка затягніть гвинти-баранчики за допомогою плоскогубців. НЕ ЗАТЯГУЙТЕ ЗНАДТО СИЛЬНО.

Неспіввісність між приводною муфтою і вхідним валом висівного апарату може призвести до нестійкого інтервалу висіву через короткочасні зупинки диску для внесення насіння. Перевірте центрування і відрегулюйте за необхідності.

Для отримання інформації щодо рекомендованих комбінацій зірочок приводу висівного апарату зверніться до таблиць норм висіву, наведених в цій інструкції.

ПРИМІТКА: Чисте насіння необхідне для забезпечення точного дозування насіння за допомогою щіткового висівного апарату. Щодня виймайте посівні диски і перевіряйте висівний апарат або щітки на наявність сторонніх матеріалів, таких як лушпиння, стебла і т. п.

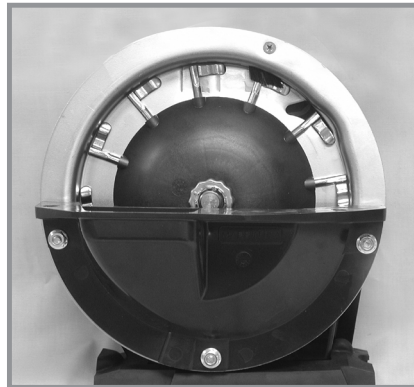



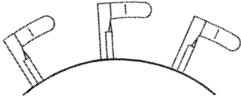
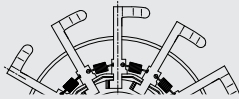

Показано без встановленого посівного диску

ПРИМІТКА

Встановіть на місце кришки бункера після заповнення бункера, щоб запобігти накопиченню пилу або бруду в висівному апараті, оскільки це може призвести до передчасного зношування.

ПАЛЬЧИКОВИЙ ВИСІВНИЙ АПАРАТ ДЛЯ НАСІННЯ



Сільськогосподарська культура	Пальці	*Мастило
Кукурудза	 Деталь №: GR1848 - Пальчиковий вузол, Кукурудза	Графіт Тальк
розмір № 1 та/або № 2 Кондитерське насіння соняшнику	 Деталь №: GR1848 - Пальчиковий вузол, Кукурудза	Тальк
розмір № 3 та/або № 4 Масляне насіння соняшнику	 Деталь №: GR1848 - Пальчиковий вузол, Олія	Тальк
Запорні пальці замінюють на альтернативні пальці, щоб зменшити швидкість висіву вдвічі, дозволяючи колесу підтримувати мінімальні 40 об./хв. при здійсненні висіву на низьких швидкостях.	 Деталь №: GD11787 - Половинний запорний палець	Графіт Тальк
*Для отримання додаткової інформації щодо норм внесення див. розділ «Добавки».		
ПРИМІТКА: Завжди перевіряйте щільність висіву насіння для перевірки норми висіву.		
ПРИМІТКА: Для отримання інформації щодо рекомендованих комбінацій зірочок приводу висівного апарату зверніться до таблиць норм висіву, наведених в цій інструкції.		

Дана сторінка навмисно не заповнена.

ДОБАВКИ

Норма внесення мастила	
Графіт	
Стандартні бункери	1 стол. ложка (15 мл)/ кожне заповнення бункера
80/20 Тальк-Графіт	
Стандартні бункери	120 мл.**
**Під час заповнення необхідно рівномірно перемішати.	
Тальк	
Стандартні бункери	60 мл.*
*Подвойте кількість тальку для соняшника.	

ГРАФІТ

Використання графіту рекомендується для поліпшення потоку насіння, забезпечення змащення висівного апарату і зняття статичного заряду, що накопичується. Серед доступних сухих мастил для насіння графіт є найбільш ефективним і простим у використанні і не вимагає механічного перемішування

Стандартні бункери

Додавайте до насіння одну столову ложку **порошкоподібного графіту** при кожному заповненні бункерів. Регулярне використання графіту продовжує термін служби компонентів висівного апарату, забезпечує більш точне дотримання відстані між насінням і зменшує утворення відкладень засобів для обробки насіння.



Додавання графіту в стандартний бункер

ПРИМІТКА: НЕ вносьте графіт тільки в центральну частину бункера. Він буде занадто швидко просочуватися через насіння і не буде розподілятися рівномірно, як це необхідно.

Вносьте графіт вздовж зовнішнього периметра бункера.

ПРИМІТКА: Щоб уповільнити накопичення засобів для обробки насіння на компонентах висівного апарату, може знадобитися додати додаткову кількість графіту. Через використання додаткової кількості графіту може знадобитися більш часте очищення датчиків сім'япроводів.

80/20 ТАЛЬК-ГРАФІТ

Тальк-графітове мастило повинне використовуватися для обробленого насіння, об'єднуючи переваги як тальку, так і графіту. Воно поглинає вологу для запобігання закупорюванню, мінімізує статичну електрику для поліпшення потоку насіння і змащує насіння і висівні апарати.

Стандартні бункери

Рівномірно змішуйте 120 мл суміші 80/20 тальк-графіту з насінням при кожному заповненні бункерів. Регулярне використання графіту продовжує термін служби компонентів висівного апарату, забезпечує більш точне дотримання відстані між насінням і зменшує утворення відкладень засобів для обробки насіння.

ПРИМІТКА: Тальк-графітове мастило ПОВИННЕ бути рівномірно перемішане під час заповнення.

ТАЛЬК

Талькове мастило для насіння може бути використане на додаток до графітового мастила в якості вологопоглинача. Вологопоглинач може поліпшити подачу насіння і/або **уповільнити накопичення засобів для обробки насіння на компонентах апарату.**

1. Заповніть бункер насінням на $\frac{1}{2}$, додайте 60 мл (стандартний бункер) тальку і **ретельно перемішайте.**
2. Завершіть процедуру заповнення бункера, додайте ще 60 мл (стандартний бункер) тальку і **ретельно перемішайте.**
3. За необхідності змініть кількість тальку так, щоб їм було покрито все насіння, не допускаючи при цьому накопичення тальку в нижній частині бункера.

При підвищеній вологості і/або додатковій обробці малорозмірних насінин, може знадобитися використання додаткової кількості тальку для підтримки належної продуктивності висівного апарату.

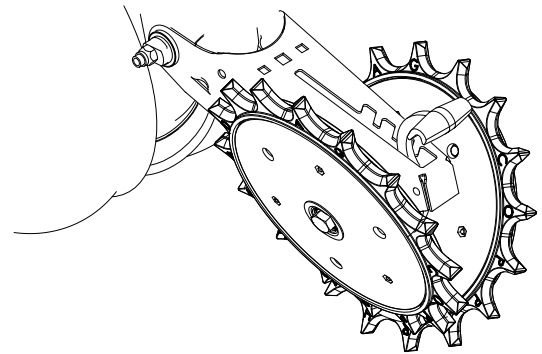
ПРИМІТКА: Рідини для обробки насіння або бактеріальні розчини можуть накопичуватися на диску для внесення насіння або на щітках. Регулярно перевіряйте норму висіву і/або подачу насіння при використанні будь-яких рідин для обробки насіння.

Повністю змішайте всі засоби для обробки з насінням, дотримуючись рекомендацій виробників. Якщо засіб для обробки насіння висипати зверху на насіння після заповнення бункера, він може не перемішатися з насінням належним чином і може стати причиною закупорки, зниження норми висіву або порушення роботи висівного апарату.

ЗУБЧАСТЕ ЗАШПАРОВУЮЧЕ КОЛЕСО

Зубчасті зашпаровуючі колеса роздрібнюють бічну стінку, дозволяючи корінню проникати через ґрунт. Вони можуть бути використані на задніх і передніх висівних секціях.

Розмістіть зубчасті зашпаровуючі колеса прямо навпроти одне одного, встановивши в крайні задні отвори на важелі зашпаровуючого колеса. Налаштуйте колеса так, щоб відстань між ними становила 25 - 32 мм в самій ближній точці. При виконанні великого обсягу робіт по закладанню, встановіть колеса в крайній передній отвір. Це дозволить зменшити знос висівної секції.



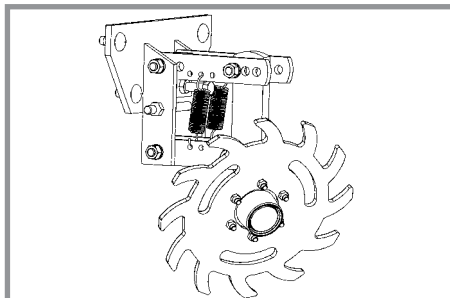
Зубчасте зашпаровуюче колесо з кріпленням на висівній секції



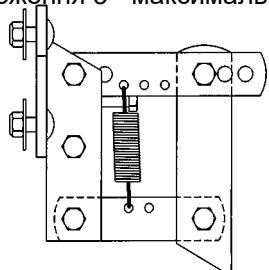
1 дюйм-1¼ дюйма (25-32 мм)

КОЛЕСО ДЛЯ ПОЖНИВНИХ ЗАЛИШКІВ З КРІПЛЕННЯМ НА ВИСІВНІЙ СЕКЦІЇ

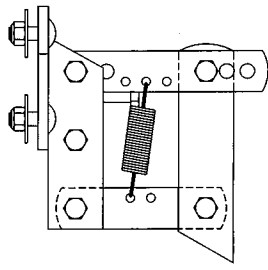
Колесо для пожнивних залишків з кріпленням на висівній секції розроблено для використання на задніх і передніх висівних секціях.



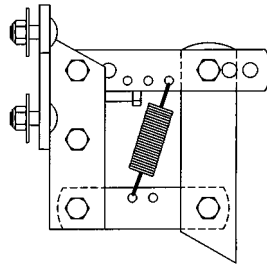
Дві пружини з можливістю регулювання на паралельних важелях кожного колеса для пожнивних залишків забезпечують регулювання зусилля притиску. Положення 1 забезпечує мінімальне зусилля притиску, а положення 3 - максимальне.



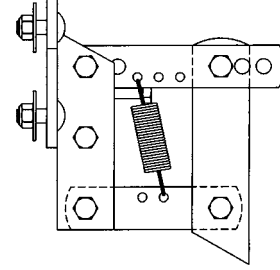
Положення 1 (мін.)



Положення 2

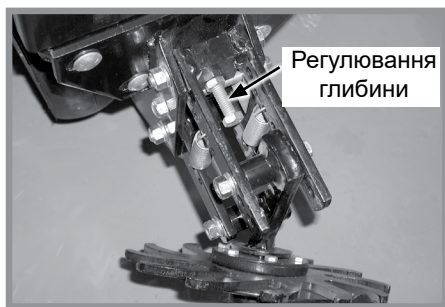


Положення 3 (макс.)

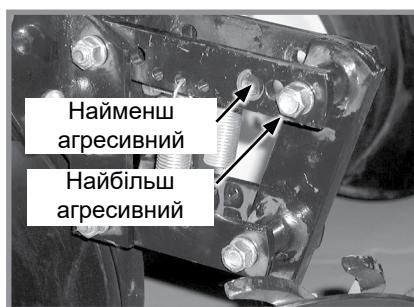


Додатковий підйом або зміщення

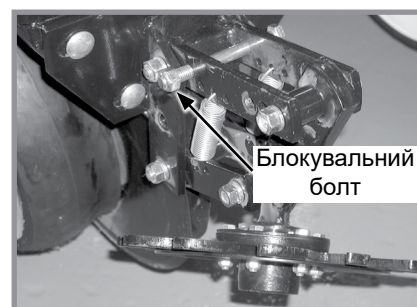
Підніміть висівну секцію і переставте пружини, щоб налаштувати зусилля притиску.



Регулювання заглиблення коліс



Регулювання кута нахилу коліс



Блокування коліс

Болт з повною різьбою і контргайкою, розташований на верхньому важелі, встановлює максимальну глибину для пухкого ґрунту. Початкове налаштування на 45 мм вище глибини дводискового сошника висівної секції.

Три отвори у верхньому важелі регулюють кут нахилу колеса. У разі встановлення колеса у максимально вертикальне положення, використовуючи задній отвір у верхньому важелі, колеса для пожнивних залишків знаходяться у найбільш агресивному положенні. Переміщення кріплення колеса до переднього отвору зменшує агресивність колеса для пожнивних залишків для використання при мульчуванні на пухких ґрунтах.

Щоб заблокувати колесо для пожнивних залишків у верхньому положенні, зніміть блокувальний болт ½ дюйма x 5 дюймів, підніміть колесо для пожнивних залишків і встановіть болт.

ДИСКОВІ НОЖІ ДЛЯ НУЛЬОВОЇ ОБРОБКИ ҐРУНТУ, ЩО ВСТАНОВЛЮЮТЬСЯ НА ВИСІВНІ СЕКЦІЇ

Дискові ножі нульової обробки ґрунту з кріпленням на висівній секції з пузирчастими дисками розміром 1 дюйм (25 мм), хвилястими (8 хвиль) дисками розміром 1 дюйм (25 мм) або хвилястими (13 хвиль) дисками розміром $\frac{3}{4}$ дюйма (19 мм) можуть використовуватися на задніх і передніх висівних секціях (показані хвилясті диски розміром $\frac{3}{4}$ дюйма). Для використання дискових ножів для нульової обробки ґрунту з кріпленням на висівних секціях потрібно чотири притискні пружини з можливістю швидкого регулювання. Див. пункт «Опціональні притискні пружини з можливістю швидкого регулювання».



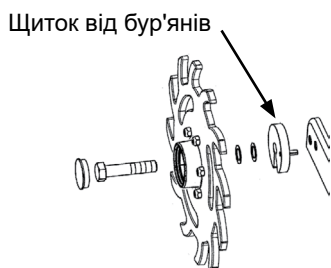
Вирівняйте дисковий ніж щодо дводискових сошників висівної секції. Для виконання регулювання необхідно послабити чотири кріпильні болти, перемістити важіль дискового ножа та затягнути болти. За допомогою вилкоподібного важеля можна задати одне з чотирьох положень дискового ножа з кроком 13 мм. Початкове положення – верхній отвір. Перемістіть ніж (його можна перемістити в одне з трьох нижніх отворів), щоб підтримувати його положення на рівні дискових сошників або трохи вище по мірі необхідності. Розмістіть дисковий ніж нижче діапазону заглиблення ножів дводискового сошника в умовах дуже твердого ґрунту, наприклад ущільненої колії, щоб поліпшити проникнення сошника в ґрунт і розрізання залишків на поверхні.

Перевірте робочу глибину, опустивши сівалку на рівну бетонну поверхню і перевіривши взаємне розташування дискового ножа і диска сошника висівної секції. Переконайтеся, що сівалка вирівняна в горизонтальному напрямку, а дисковий ніж розташовується перпендикулярно рамі сівалки і вирівняний щодо дискового сошника висівної секції.

ПРИМІТКА: Затягніть $\frac{5}{8}$ -дюймове кріплення осі моментом 163 Нм.

КОЛЕСА ДЛЯ ПОЖНИВНИХ ЗАЛИШКІВ З КРІПЛЕННЯМ НА ДИСКОВИХ НОЖАХ

Колеса для пожнивних залишків з кріпленням на дискових ножах розроблені для використання на задніх і передніх висівних секціях. Якщо сівалка оснащена колесами для пожнивних залишків з кріпленням на дискових ножах, то необхідно використовувати виносні кронштейни подовження важелів висівних секцій на чотирьох центральних задніх висівних секціях.





ПРИМІТКА: Отвір в захисній огорожі від бур'янів має бути направлений вниз.



Колеса для пожнивних залишків фіксуються на дискових ножах, що встановлюються на висівній секції, за допомогою двох гвинтів з шестигранними головками і втулок, що забезпечує плавне переміщення вузла. Болт осі має 2 положення, що відповідають блокуванню коліс або розташуванню в шаховому порядку. Регулювання глибини здійснюється за допомогою підпружиненого кулачка і штифта, що встановлюються в одне з 11 положень з кроком 6 мм. Виступ на кулачку забезпечує фіксацію коліс.

Захисна огорожа від бур'янів на внутрішній стороні кожного колеса запобігає намотуванню бур'янів, що може призвести до передчасного виходу з ладу підшипника.

БУНКЕР ДЛЯ ГРАНУЛЬОВАНИХ ХІМІКАТІВ ТА ПРИВІД

	<p>Сільськогосподарські хімікати можуть призвести до летального наслідку або серйозного травмування осіб, тварин і рослин, або суттєвого пошкодження ґрунту, обладнання чи майна. Прочитайте та дотримуйтесь усіх вказівок, зазначених на етикетках, та інструкцій виробників хімічних речовин та обладнання.</p>
	

Бункер для гранульованих хімікатів має місткість 40 літрів.

Переконайтеся, що сторонні предмети не потрапляють в бункер при його заповненні. Встановіть на місце кришки бункера після заповнення, щоб запобігти накопиченню бруду і вологи.

Висівна заслінка на дні бункера регулює норму внесення. Див. «Таблиці норм застосування сухих інсектицидів і сухих гербіцидів» в цій інструкції. Відкалібруйте, використовуючи інструкції виробників хімікатів.



Бункер для гранульованих добрив

Зчеплення муфти приводу обладнання для гранульованих хімікатів і вимірювальний стержень можуть бути відключені і включені поворотом ручки в задній частині опорної панелі бункера.

Поверніть ручку на ¼ оберти проти годинникової стрілки для відключення, і на ¼ оберти за годинниковою стрілкою, для включення.

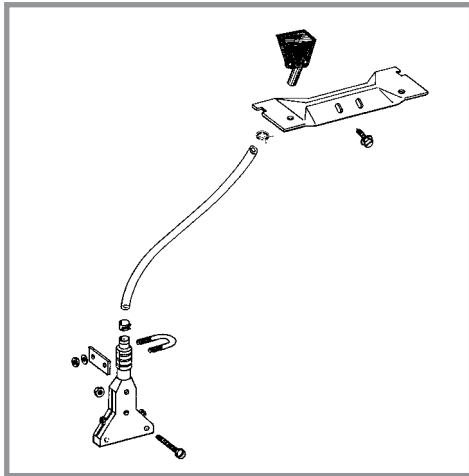
Отвори з канавкою в опорній панелі бункера і корпусі муфти дозволяють здійснювати регулювання вирівнювання між зчепленням муфти приводу і вимірювальним стержнем.



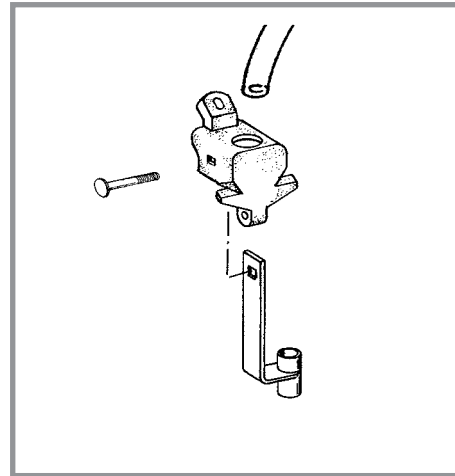
Розчпний пристрій приводу для гранульованих хімікатів

ПАРАМЕТРИ ЗВ'ЯЗКИ ГРАНУЛЬОВАНИХ ХІМІКАТІВ

Параметри зв'язки гранульованих хімікатів дозволяють встановлювати 155 мм (4½ дюйові) зв'язки з компенсацією нахилу або прямі борозні зв'язки.



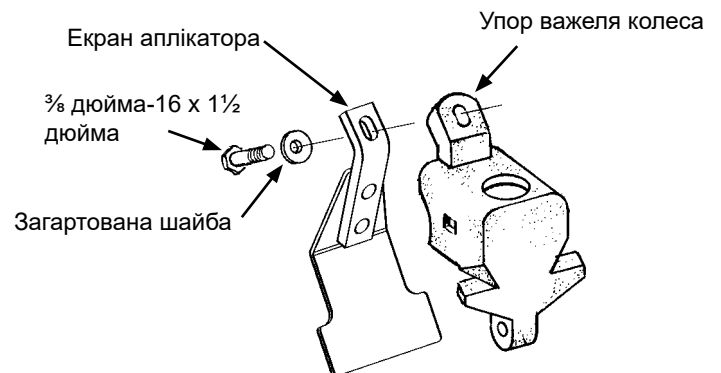
115 мм (4½ дюймова) зв'язка з компенсацією нахилу



Пряме внесення в борозни

ЕКРАН АПЛІКАТОРА ДЛЯ ВНЕСЕННЯ ГРАНУЛЬОВАНИХ ДОБРІВ

Додатковий екран аплікатора для гранульованих добрив встановлюється на нижній стороні упору важеля колеса і служить для запобігання застряганню поживних залишків в аплікаторі.



Установка екрану аплікатора для гранульованих добрив

ДВОДИСКОВИЙ СОШНИК ДЛЯ ВНЕСЕННЯ ДОБРИВ



Дводисковий сошник для внесення добрив

Розташуйте дводискові сошники для внесення добрив так, щоб добрива знаходилися на відстані не ближче 5 см до обох сторін ряду. Глибина внесення добрив становить приблизно 10 см, якщо рама сівалки встановлена рівно і знаходиться на належній робочій висоті у 51 см. Стан ґрунту може чинити незначний вплив на глибину.

ПРИМІТКА: Не встановлюйте глибину сошника за допомогою притиску пружини. Сошник призначений для протидії використанню обмежувача глибини та підпружинення при зіткненні із стороннім предметом або твердим ґрунтом.

Притискна пружина налаштована на заводі на 113 кг, але може бути відрегульована для різних умов ґрунту.

1. Послабте контргайку за допомогою ключа на $1\frac{5}{16}$ дюймів.
2. За допомогою ключа на 1 дюйм поверніть регулювальний болт за годинниковою стрілкою для збільшення натягу або проти годинникової стрілки для зменшення натягу.
3. Затягніть контргайку.

ПРИМІТКА

Не використовуйте дводискові сошники із застосуванням повного притискного зусилля на кам'янистому ґрунті, інакше дискові ножі можуть зламатися.

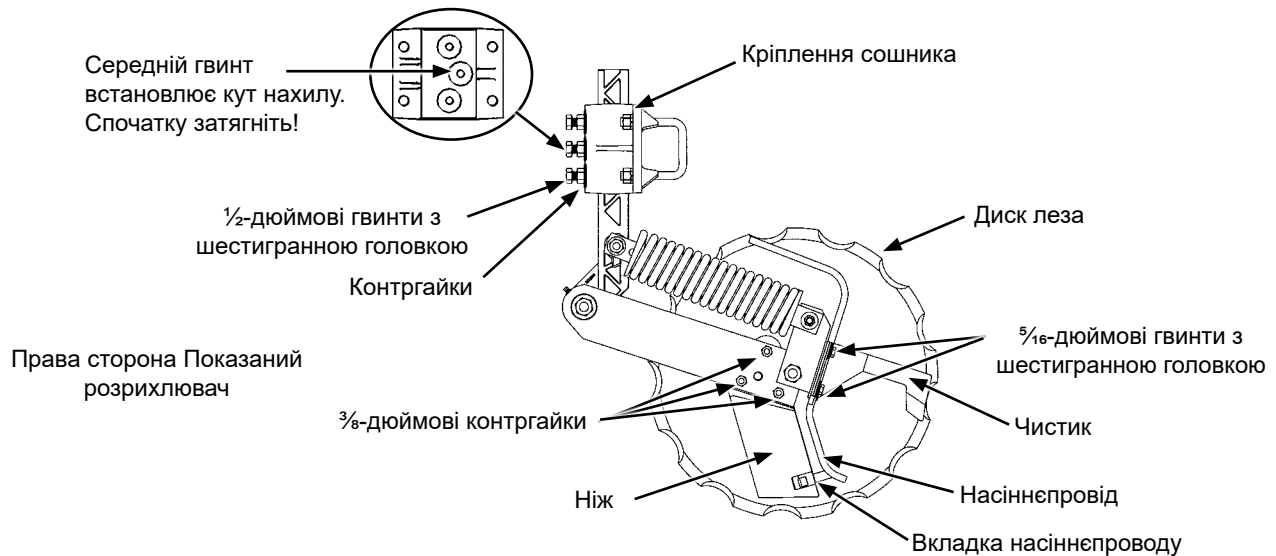
Дотримуйтесь зазору у 0,8 - 1,6 мм між дисками сошника у найближчій точці. Регулювання леза здійснюється шляхом переміщення внутрішніх прокладних шайб на зовнішню сторону леза. Після здійснення регулювання перевірте, щоб заклепки підшипника в зборі не стикалися з хвостовиком.

Зовнішні чистики на кожному дисковому ножі можна відрегулювати в залежності від ступеня зносу. Переконайтеся, що чистики налаштовані таким чином, щоб забезпечувався лише незначний контакт із лезом.

Сошник в зборі має бути заблокований у піднятому положенні, коли обладнання для внесення добрив не використовується або знаходиться на зберіганні.

1. Підніміть сівалку та встановіть блоки під сошники.
2. Опустіть сівалку так, щоб отвір поворотної секції збігся з отвором монтажного кронштейна.
3. Вийміть стопорний штифт із положення зберігання монтажного кронштейна та встановіть його через отвір блокування.
4. Зафіксуйте за допомогою шплінтів.

ЗУБЧАСТІ ОДНОДИСКОВІ СОШНИКИ



Налаштування зубчастого однодискового сошника

**УВАГА**

Стиснута пружина може вилетіти з цього вузла при спробі розібрати і нанести травму. Не розбирайте цей вузол.

Дискові ножі гострі і можуть завдати порізу, що може призвести до серйозних травм. Одягайте рукавички, коли працюєте або повертаєте леза диска вручну.

ПРИМІТКА

Ніколи не ударяйте ніж важким предметом. Відбудеться пошкодження ножа.

Якщо зазор між ножем і диском занадто великий, між ножем і лезом диску може накопичитися бруд або залишки, і лезо не буде обертатися.

1. Налаштуйте ніж для контакту з диском. Відпустіть або затягніть $\frac{3}{8}$ -дюймові контргайки, щоб відрегулювати всю передню кромку ножа щодо леза диска. Поверніть лезо і перевірте на наявність невеликого опору без вільного ходу. За необхідності переналаштуйте ніж до вузького місця леза.

ПРИМІТКА

Налаштуйте напорну трубку для рідини, щоб потік ґрунту не проходив через ніж. Швидко опустіть напорну трубку і язичок, якщо вони неправильно відрегульовані.

2. Налаштуйте чистик та насіннепровід. Відпустіть два $\frac{5}{16}$ -дюймові гвинти з шестигранною головкою. Налаштовуйте чистик, поки він не торкнеться леза диска. Налаштуйте насіннепровід так, щоб він перебував по центру між ножем і диском. Затягніть гвинти. Поверніть лезо і перевірте на наявність невеликого опору без вільного ходу. За необхідності повторіть. Вставте монтировку з плоским краєм або викрутку між ножем і насіннепроводом над виступом насіннепроводу. Обережно нагніть трубку до 6-10 мм від леза диска.

ПРИМІТКА: Максимальне заглиблення диска – 10,2 см.

3. Відрегулюйте заглиблення леза. Послабте три $\frac{1}{2}$ -дюймових гвинта з шестигранною головкою контргайки в кріпленні сошника. Налаштуйте сошник в зборі вгору або вниз до бажаного заглиблення леза. Спочатку затягніть центральний гвинт з шестигранною головкою і контргайку, щоб встановити правильний кут нахилу диска. Затягніть гвинти з шестигранною головкою і контргайки, що залишилися. Затягніть гвинти з шестигранною головкою і контргайки моментом 77 Нм. Перевірте зазор в шлангу для добрив і при необхідності відрегулюйте.

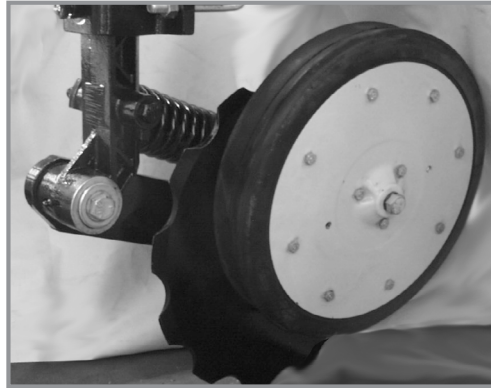
ОБЛАДНАННЯ У ВИГЛЯДІ КОЛІС ДЛЯ ПОЖНИВНИХ ЗАЛИШКІВ ДЛЯ ЗУБЧАСТОГО ОДНОДИСКОВОГО СОШНИКА ДЛЯ ВНЕСЕННЯ ДОБРІВ



Обладнання у вигляді коліс для пожнивних залишків для зубчастого однодискового сошника

Обладнання у вигляді коліс для пожнивних залишків для зубчастого однодискового сошника для внесення добрив використовується там, де неможливо встановити обладнання у вигляді коліс для пожнивних залишків на висівну секцію. Колесо для пожнивних залишків кріпиться до зубчастого однодискового сошника за допомогою кріплення $\frac{5}{8}$ дюйма x $7\frac{1}{2}$ дюйма (L=190 мм) і $\frac{1}{2}$ дюйма x $6\frac{1}{2}$ дюйма (L=165 мм).

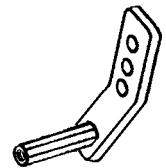
Максимальна глибина встановлюється шляхом підйому колеса для пожнивних залишків та переміщення регульовального важеля вниз для збільшення глибини або вгору для зменшення глибини з кроком у 25 мм (залежно від налаштування глибини ножа). Виконуйте однакове налаштування всіх рядів. Зусилля притиску колеса для пожнивних залишків підтримується за допомогою торсіонної пружини і не регулюється.

ОБЛАДНАННЯ У ВИГЛЯДІ КОЛІСНОГО ПОЛОЗКА ДЛЯ РЕГУЛЮВАННЯ ЗАГЛИБЛЕННЯ ДЛЯ ЗУБЧАТОГО ОДНОДИСКОВОГО СОШНИКА ДЛЯ ВНЕСЕННЯ ДОБРИВ

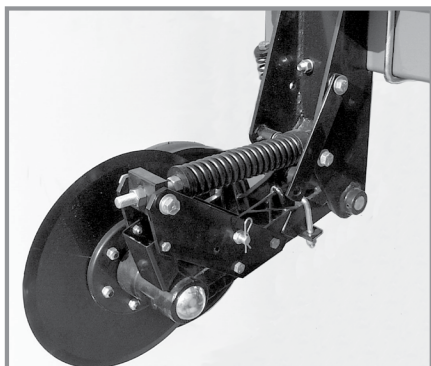
Колісний полозок для регулювання заглиблення для зубчастого однодискового сошника

Обладнання у вигляді колісного полозка для регулювання заглиблення для зубчастого однодискового сошника для внесення добрив використовується там, де потрібне додаткове вимірювання для підтримання бажаної глибини внесення добрив. Обладнання у вигляді колісного полозка для регулювання заглиблення для зубчастого однодискового сошника для внесення добрив використовує монтажний блок, прикріплений до поворотного важеля за допомогою $\frac{5}{8}$ -дюймового кріплення через підшипник дискового ножа.

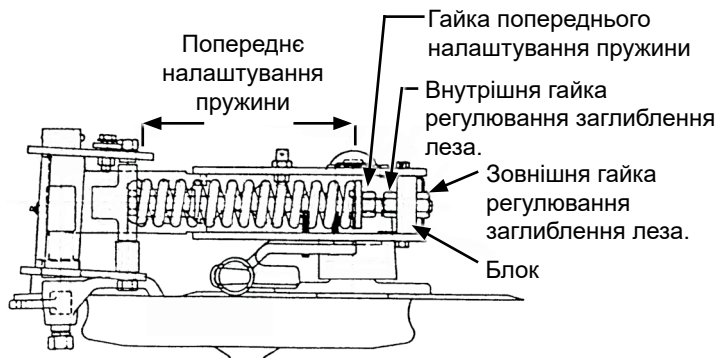
Регулювання глибини здійснюється за допомогою 3-х регульовальних отворів в блоці кріплення колісного полозка. Колісний полозок збільшує/зменшує глибину приблизно на 25 мм в порівнянні з налаштуванням глибини леза, що виконується при вертикальному кріпленні.



ПОСИЛЕНИЙ ОДНОДИСКОВИЙ СОШНИК ДЛЯ ВНЕСЕННЯ ДОБРИВ



Посилений однодисковий сошник



Показано правосторонню конфігурацію (вид зверху)

Рекомендована відстань для внесення добрив за допомогою посиленого однодискового сошника становить 9 - 10 см від ряду.

СПОВІЩЕННЯ

Ніколи не розміщуйте добрива ближче ніж на 5 см до ряду, інакше можливе пошкодження насіння.

Максимальне заглиблення леза становить приблизно 13 см при рівні рами сівалки та робочій висоті 51 см. Стан ґрунту може чинити незначний вплив на глибину.

Підніміть сівалку, щоб розвантажити сошник для внесення добрив. Послабте внутрішню регульовальну гайку ключем на 1 1/8 дюйма. Поверніть зовнішню гайку за годинниковою стрілкою для зменшення або проти годинникової стрілки для збільшення заглиблення леза. Один повний оберт гайки регулювання заглиблення леза змінює заглиблення леза на 3/8 дюйма. Затягніть внутрішню гайку на блоці. Налаштуйте всі сошники для внесення добрив на однакову глибину.

Притискне зусилля сошника для внесення добрив може бути відрегульоване від 113 до 290 кг.

СПОВІЩЕННЯ

Не використовуйте посилені однодискові сошники для внесення добрив із застосуванням повного притискного зусилля на кам'янистому ґрунті, інакше дискові ножі можуть зламатися.

ПРИМІТКА: НЕ СЛІД здійснювати попереднє налаштування розміру пружини на значення менше 24 см.

ПРИМІТКА: Надмірне притискне зусилля може призвести до підйому рами сівалки та вплинути на продуктивність машини. У положенні для висіву рама сівалки повинна знаходитися на висоті 51 см від землі. Надмірне притискне зусилля в умовах пухкого ґрунту може призвести до того, що сошники будуть занадто заглиблюватися і виштовхуватимуть бруд попереду себе, також можлива зупинка обертання ґрунтоущільнюючих зашпаровуючих коліс та ножа сошника.

Попереднє налаштування пружини	
Довжина	Притискна сила
11 дюймів (28 см)	250 фунтів (113 кг)
10 3/4 дюйма (27 см)	320 фунтів (145 кг)
*10 1/2 дюйма (27 см)	370 фунтів (168 кг)
10 1/4 дюйма (26 см)	450 фунтів (204 кг)
10 дюймів (25 см)	520 фунтів (236 кг)
9 3/4 дюйма (25 см)	580 фунтів (263 кг)
9 1/2 дюйма (24 см)	640 фунтів (290 кг)

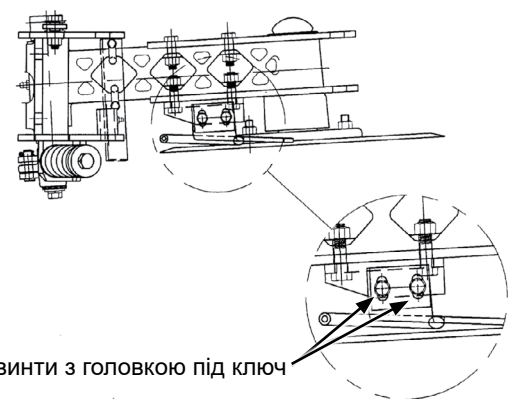
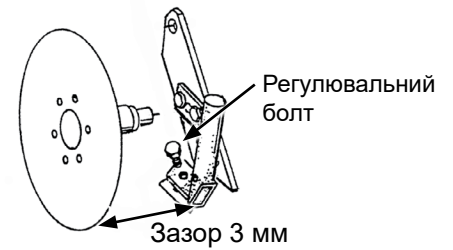
*Початкове налаштування

Підніміть сівалку, щоб розвантажити сошник для внесення добрив. Поверніть гайку попереднього налаштування пружини за годинниковою стрілкою для збільшення та проти годинникової стрілки для зменшення притискового зусилля. Задайте однакові параметри для всіх рядів. Для прийнятної роботи рекомендується налаштування мінімального притискового зусилля пружини. Характеристики налаштування довжини пружини наведені у таблиці.

Здійснюйте періодичне регулювання підпружиненої напорної трубки для внесення сухих добрив/чистика, щоб забезпечити підтримання зазору у 3 мм між напорною трубкою та лезом сошника. Якщо дотримання цього зазору не забезпечується, добрива можуть потрапляти у неналежне місце.

Послабте регулювальний болт чистика. Щілинний отвір у чистику дозволяє регулювати його положення вгору або вниз.

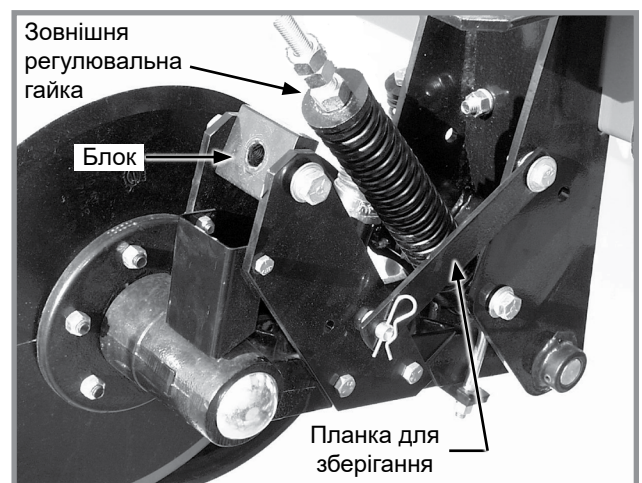
Відрегулюйте напорну трубку для рідини/чистик таким чином, щоб забезпечити незначний контакт між лезом та нижнім переднім краєм чистика і зазор між заднім краєм напорної трубки для рідини та лезом у 6 мм. Лезо має обертатися з мінімальним опором.



Посилений однодисковий сошник для внесення добрив може бути піднятий та заблокований, коли обладнання для внесення добрив не використовується або знаходиться на зберіганні.

ПРИМІТКА: Запірна планка автоматично піднімає та фіксує ґрунтоущільнююче зашпаровуюче колесо при піднятті ножів у зборі.

1. Встановіть сівалку у положення для висіву.
2. Зніміть зовнішнє регулювання заглиблення леза.
3. Піднімайте сівалку доти, доки регулювальний болт не вийде з регулювального блоку.
4. Підніміть пружину, щоб звільнити ножі у зборі, потім підніміть ножі у зборі так, щоб на стопорний штифт можна було встановити планку для зберігання. Встановіть затискну шпильку.
5. Встановіть гайку регулювання заглиблення на місце і затягніть її.



УСТАТКУВАННЯ ДЛЯ ВНЕСЕННЯ РІДКИХ ДОБРИВ

 ОБЕРЕЖНО	<p>Сільськогосподарські хімікати можуть призвести до летального наслідку або серйозного травмування осіб, тварин і рослин, або суттєвого пошкодження ґрунту, обладнання чи майна. Прочитайте та дотримуйтесь усіх вказівок, зазначених на етикетках, та інструкцій виробників хімічних речовин та обладнання.</p>
	
 УВАГА	<p>Переповнення бака може призвести до переливу, руйнування бака, травм персоналу, псування майна і пошкодження обладнання. Забороняється переповнювати бак. Не залишайте сівалку без нагляду під час наповнення бака. Закрийте заправний клапан і відкрийте кришку бака, якщо відбувається перелив. Виконуйте інструкції виробника хімікату щодо правил надання першої допомоги, очищення та роботи з продуктом.</p>



Встановлене додаткове обладнання для рідких добрив

СПОВІЩЕННЯ

Розміщення добрив занадто близько до насіння або в надмірних кількостях може призвести до порушення проростання або пошкодження сходів. Зверніться до дилера або виробника добрив для отримання інформації про правильне розміщення і кількість добрив.

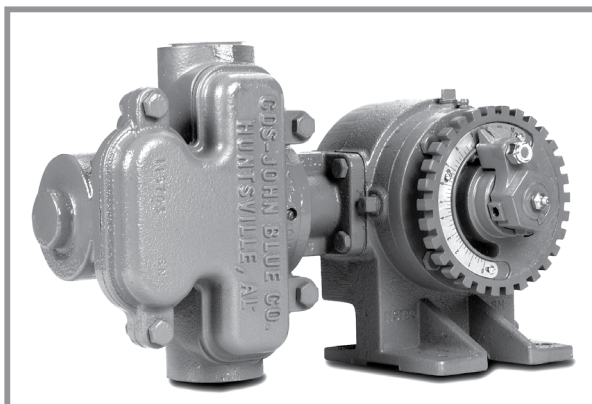


Зворотний клапан з можливістю ремонту

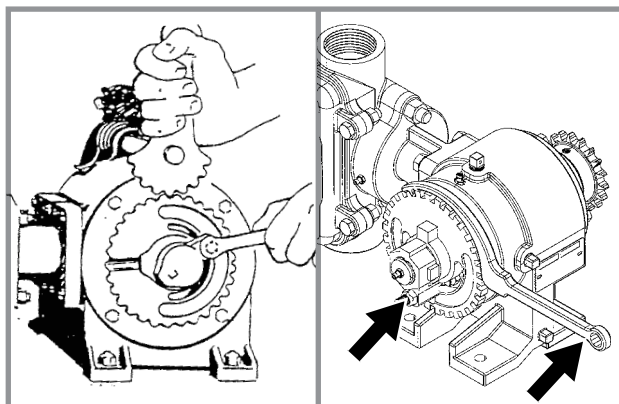
Для встановлення в трубопроводі між шланговим або поршневым насосом рідких добрив і сошниками пропонуються додаткові зворотні клапани низьких витрат, які забезпечують рівномірний розподіл продукту при низьких витратах. Завдяки зворотним клапанам також не потрібно використовувати антисифонні контури.

ОПЦІОНАЛЬНИЙ ПОРШНЕВИЙ НАСОС

ПРИМІТКА: Інструкції, що поставляються з насосом і дільником потоку, повинні зберігатися разом з цією інструкцією.



Поршневий насос



Регулювання норми внесення

ПРИМІТКА: Таблиці норм висіву у відповідному розділі цієї інструкції вказують тільки приблизне значення норми внесення. Норми внесення залежать від температури і використовуваного добрива.

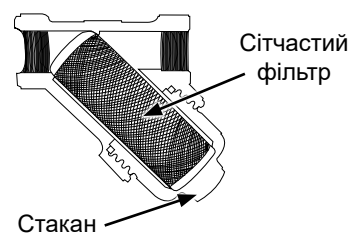
Відпустіть стопорну гайку $\frac{3}{8}$ дюйма, яка фіксує важіль з показчиком, і поверніть фланець зі шкалою за допомогою регулювального ключа таким чином, щоб встановити показчик на потрібне значення шкали. Затягніть стопорну гайку $\frac{3}{8}$ дюйма. НЕ ПЕРЕВИЩУЙТЕ РЕКОМЕНДОВАНИЙ МОМЕНТ ЗАТЯГУВАННЯ.

ПРИМІТКА: Періодично перевіряйте витрати на всіх рядах. У разі закупорювання однієї або декількох ліній в інших здійснюється подача із заданою нормою внесення.

ОЧИЩЕННЯ

Ретельно промийте водою баки, шланги і дозуючий насос по закінченню посівного сезону або перед тривалим періодом простою. Не допускайте кристалізації добрив під впливом низьких температур або в результаті випаровування.

На сівалках з поршневым насосом необхідно щодня знімати і проводити очищення сітчастого фільтра, встановленого між поршневым насосом і шаровим клапаном. Зніміть стакан для очищення сітчастого фільтра. Див. пункт «Зберігання поршневого насоса» у розділі «Технічне обслуговування» цієї інструкції.



ЗАГАЛЬНА ІНФОРМАЦІЯ ПРО НОРМИ ВИСІВУ

Наведені таблиці норм висіву застосовуються до сівалок Kinze моделі 3205 з міжряддям 70 см.

ПРИМІТКА	Зазначені в таблицях комбінації зірочок наведені для нормальних умов експлуатації. Для забезпечення необхідної щільності висіву може знадобитися зміна комбінації зірочок. <u>ЗАВЖДИ ВИКОНУЙТЕ ПОЛЬОВІ ВИПРОБУВАННЯ, ЩОБ ПЕРЕКОНАТИСЯ В ПРАВИЛЬНОМУ НАЛАШТУВАННІ НОРМИ ВИСІВУ.</u>
-----------------	---

ПРИМІТКА	Введення добавок в бункер може негативно вплинути на ефективність роботи пальчикового висівного апарату і прискорити процес зношування.
-----------------	---

ПРИМІТКА: Розмір і форма насіння можуть впливати на норму висіву.

ПРИМІТКА: Не всі наведені значення відстані застосовуються до сівалок всіх розмірів.

ПРИМІТКА: Рух зі швидкістю понад 9 км/год може негативно позначитися на відстані між насінням.

ВИСІВ ЗА ДОПОМОГОЮ МЕХАНІЧНОГО ВИСІВНОГО АПАРАТУ

Пальчиковий висівний апарат для висіву кукурудзи

Крупніші сорти, як правило, висіваються в верхньому діапазоні швидкості ходу більш точно, ніж сорти меншого розміру. Перевищення оптимальної швидкості може призвести до збільшення норми висіву або більш частого подвійного висівання насіння, особливо при використанні дрібного насіння. Для забезпечення точного висіву на оптимальній швидкості рекомендується використовувати середні округлі насінини кукурудзи.

Пальчиковий висівний апарат для висіву насіння соняшнику олійного

Крупніші сорти, як правило, висіваються в верхньому діапазоні швидкості ходу більш точно, ніж сорти меншого розміру. Перевищення оптимальної швидкості може призвести до збільшення норми висіву або більш частого подвійного висівання насіння, особливо при використанні дрібного насіння. Насіння соняшнику олійного розміром № 3 і/або № 4 рекомендується висівати за допомогою пальчикових висівних апаратів, оснащених пальцями для насіння соняшнику. Насіння соняшнику кондитерського призначення розміром № 1 і/або № 2 рекомендується висівати за допомогою пальчикових висівних апаратів, оснащених пальцями для кукурудзи.

Щітковий висівний апарат (соеві боби, майло/сорго зернове, знепушений кислотою бавовник)

У таблицях норм висіву вказується кількість насіння на гектар, а також відстань між насінинами в дюймах з округленням до однієї десятої дюйма. Так як розмір насіння змінюється в широкому діапазоні, не рекомендується використовувати значення в форматі «кілограм на гектар» для вибору необхідних параметрів трансмісії. Значення в форматі «кілограм на гектар» для дрібних насінин може бути нижчим за очікуване, а для великих насінин - вищим очікуваного. Для визначення значення у форматі «кілограм на гектар» використовуйте формулу, наведену у пункті «Визначення значення у форматі «кілограм на акр» (щітковий висівний апарат)» у пункті «Перевірка щільності висіву» у розділі «Експлуатація сівалки» цієї інструкції.

ПРИМІТКА: Швидкість висіву може впливати на фактичну норму внесення насіння. Виконайте перевірку в польових умовах і налаштування трансмісії для досягнення необхідної норми внесення насіння.

Привідна зірочка зменшеної норми висіву (2:1) з 15 зубцями

При висіві щітковим висівним апаратом з використанням зірочки зменшеної норми висіву (2:1) з 15 зубцями норма висіву становить приблизно 50% від наведених у таблиці значень.

ПРИМІТКА: Використання Пакета редуктора половинного (2 до 1) пониження швидкості з щітковими висівними апаратами зменшить швидкість роботи сівалки. Норма висіву становитиме приблизно 50% від значень, вказаних у таблиці, при використанні Пакета редуктора половинного (2 до 1) пониження швидкості.

ПРИКЛАД: Міжряддя 70 см з використанням висівних дисків з 60 комітками у щіткових висівних апаратах.
 $80,928 \div 2 = 40,464$ щільність (6,5 см відстань між насінинами $\times 2 = 13$ см відстань між насінинами)

**НОРМИ ВИСІВУ ДЛЯ ПАЛЬЧИКОВИХ ВИСІВНИХ АПАРАТІВ (СТАНДАРТНИЙ ПРИВІД)
ПРИБЛИЗНА КІЛЬКІСТЬ НАСІННЯ/ГЕКТАР ДЛЯ МІЖРЯДДЯ 70 СМ**

Міжряддя 70 см	Зірочки трансмісії		Рекоменд. діапазон швидкості (км/год)	Середня відстань між насіннями в сантиметрах
	Ведуча	Ведена		
43539	17	28	від 6 до 10	32,8
45150	17	27	від 6 до 10	31,8
46888	17	26	від 6 до 10	30,5
48661	19	28	від 6 до 10	29,5
48763	17	25	від 6 до 10	29,2
50463	19	27	від 6 до 10	28,2
50794	17	24	від 6 до 10	28,2
52402	19	26	від 6 до 10	27,2
53002	17	23	від 6 до 10	26,9
54500	19	25	від 6 до 10	26,2
56768	19	24	від 6 до 10	25,1
58904	23	28	від 6 до 10	24,1
59237	19	23	від 6 до 10	24,1
61085	23	27	від 6 до 10	23,4
61465	24	28	від 6 до 10	23,4
63436	23	26	від 6 до 10	22,6
63743	24	27	від 6 до 10	22,4
64025	25	28	від 6 до 10	22,4
64163	17	19	від 6 до 10	22,4
65973	23	25	від 6 до 10	21,6
66193	24	26	від 6 до 10	21,6
66398	25	27	від 6 до 10	21,6
66589	26	28	від 6 до 10	21,3
68722	23	24	від 6 до 10	20,8
68840	24	25	від 6 до 10	20,8
68951	25	26	від 6 до 10	20,8
69053	26	27	від 6 до 10	20,6
69150	27	28	від 6 до 10	20,6
71710	23	23	від 6 до 10	19,8
74365	28	27	від 6 до 10	19,3
74468	27	26	від 6 до 10	19,3
74699	25	24	від 6 до 10	19,1
74828	24	23	від 6 до 10	19,1
77225	28	26	від 6 до 10	18,5
77445	27	25	від 6 до 10	18,5
77946	25	23	від 6 до 10	18,3
80146	19	17	від 6 до 10	17,8
80315	28	25	від 6 до 10	17,8
80673	27	24	від 6 до 10	17,8
81063	26	23	від 6 до 10	17,8
83662	28	24	від 5 до 10	17,0
84181	27	23	від 5 до 10	17,0
86806	23	19	від 5 до 9	16,5
87299	28	23	від 5 до 9	16,5
90580	24	19	від 5 до 9	15,7
94354	25	19	від 5 до 8	15,2
97020	23	17	від 5 до 8	14,7
98128	26	19	від 5 до 8	14,5
101238	24	17	від 5 до 8	14,2
101902	27	19	від 5 до 8	14,0
105455	25	17	від 5 до 7	13,5
105679	28	19	від 5 до 7	13,5
109673	26	17	від 5 до 7	13,0
113891	27	17	від 5 до 7	12,4
118109	28	17	від 5 до 7	12,2

ПРИМІТКА: Див. «Загальна інформація про норми висіву» і «Перевірка норми висіву» для отримання додаткової інформації. Завжди перевіряйте щільність висіву насіння для перевірки норми висіву.

**НОРМИ ВИСІВУ ДЛЯ ЩІТКОВИХ ВИСІВНИХ АПАРАТІВ (СТАНДАРТНИЙ ПРИВІД)
ПРИБЛИЗНА КІЛЬКІСТЬ НАСІННЯ/ГЕКТАР ДЛЯ МІЖРЯДДЯ 70 СМ**

Зірочки трансмісії		60 комірок Соєві боби або Швидкоз- ростаюче майло/ Сорго зернове	Середня відстань між насінням в сантими- трах	48 комірок Спеціальні соєві боби або Швидкозростаючий знепушений кислотою бавов- НИК	Середня відстань між насінням в сантими- трах	Діапазон швидкості (км/год)
Ведуча	Ведена					
17	28	217689	6,6	174150	8,1	від 3 до 13
17	27	225754	6,4	180604	7,9	від 3 до 13
17	26	234437	6,1	187549	7,6	від 3 до 13
19	28	243300	5,8	194640	7,4	від 3 до 13
19	27	252311	5,6	201849	7,1	від 3 до 13
17	24	253971	5,6	203177	7,1	від 3 до 13
17	23	265013	5,3	212011	6,9	від 3 до 13
19	25	272496	5,3	217996	6,6	від 3 до 13
19	24	283851	5,1	227080	6,4	від 3 до 13
23	28	294521	4,8	235618	6,1	від 3 до 13
19	23	296192	4,8	236955	6,1	від 3 до 13
24	28	307328	4,6	245864	5,8	від 3 до 13
24	27	318709	4,6	254966	5,6	від 3 до 13
17	19	320807	4,6	256645	5,6	від 3 до 13
24	26	330967	4,3	264774	5,3	від 3 до 13
26	28	332939	4,3	266350	5,3	від 3 до 13
24	25	344207	4,1	275367	5,1	від 3 до 13
26	27	345269	4,1	276217	5,1	від 3 до 13
23	23	358550	4,1	286839	5,1	від 3 до 13
27	26	372338	3,8	297870	4,8	від 3 до 13
24	23	374138	3,8	299310	4,8	від 3 до 13
25	23	389726	3,6	311780	4,6	від 3 до 13
19	17	400730	3,6	320584	4,6	від 3 до 13
27	24	403366	3,6	322693	4,3	від 3 до 13
28	24	418306	3,3	334644	4,3	від 3 до 13
23	19	434031	3,3	347225	4,1	від 3 до 13
28	23	436493	3,3	349194	4,1	від 3 до 13
24	19	452904	3,0	362321	4,1	від 3 до 13
25	19	471773	3,0	377419	3,8	від 3 до 13
23	17	485094	3,0	388074	3,8	від 3 до 13
26	19	490646	2,8	392518	3,6	від 3 до 11
27	19	509516	2,8	407614	3,6	від 3 до 11
28	19	528388	2,8	422709	3,3	від 3 до 11
26	17	548369	2,5	438696	3,3	від 3 до 11
27	17	569460	2,3	455569	3,0	від 3 до 11
28	17	590549	2,3	472441	3,0	від 3 до 11

ПРИМІТКА: Див. «Загальна інформація про норми висіву» і «Перевірка норми висіву» для отримання додаткової інформації.

ПРИМІТКА: При використанні Пакета редуктора половинного (2 до 1) пониження швидкості, норми висіву становитимуть приблизно 50% від зазначених чисел.

ПРИМІТКА: Завжди перевіряйте норму висіву в польових умовах, щоб переконатися в її правильному виборі.

**НОРМИ ВИСІВУ ДЛЯ ЩІТКОВИХ ВИСІВНИХ АПАРАТІВ (СТАНДАРТНИЙ ПРИВІД)
ПРИБЛИЗНА КІЛЬКІСТЬ НАСІННЯ/ГЕКТАР ДЛЯ МІЖРЯДДЯ 70 СМ**

Зірочки Трансмсії		36 комірок Знепушений кислотою великий бавовник Міжряддя 70 см	Середня відстань між насінням в сантиметрах	30 комірок Майло/Сорго зернове або Знепушений кислотою бавовник Міжряддя 70 см	Середня відстань між насінням в сантиметрах	Діапазон швидкості (км/год)
Ведуча	Ведена					
17	28	130614	10,9	108845	10,9	від 3 до 13
17	27	135453	10,7	112877	10,7	від 3 до 13
17	26	140661	10,2	117218	10,2	від 3 до 13
19	28	145979	9,9	121651	9,9	від 3 до 13
19	27	151386	9,4	126157	9,4	від 3 до 13
17	24	152384	9,4	126986	9,4	від 3 до 13
17	23	159009	8,9	132508	8,9	від 3 до 13
19	25	163498	8,6	136250	8,6	від 3 до 13
19	24	170309	8,4	141925	8,4	від 3 до 13
23	28	176714	8,1	147262	8,1	від 3 до 13
19	23	177715	8,1	148096	8,1	від 3 до 13
24	28	184396	7,6	153664	7,6	від 3 до 13
24	27	191226	7,4	159356	7,4	від 3 до 13
17	19	192485	7,4	160402	7,4	від 3 до 13
24	26	198580	7,1	165484	7,1	від 3 до 13
26	28	199764	7,1	166468	7,1	від 3 до 13
24	25	206510	6,9	172103	6,9	від 3 до 13
26	27	207161	6,9	172633	6,9	від 3 до 13
23	23	215129	6,6	179275	6,6	від 3 до 13
27	26	223403	6,4	186169	6,4	від 3 до 13
24	23	224481	6,4	187067	6,4	від 3 до 13
25	23	233834	6,1	194863	6,1	від 3 до 13
19	17	240438	5,8	200366	5,8	від 3 до 13
27	24	242020	5,8	201684	5,8	від 3 до 13
28	24	250983	5,6	209154	5,6	від 3 до 13
23	19	260419	5,6	217017	5,6	від 3 до 13
28	23	261896	5,3	218246	5,3	від 3 до 13
24	19	271743	5,3	226450	5,3	від 3 до 13
25	19	283065	5,1	235887	5,1	від 3 до 13
23	17	291138	4,8	242547	4,8	від 3 до 13
26	19	294387	4,8	245323	4,8	від 3 до 11
27	19	305709	4,6	254759	4,6	від 3 до 11
28	19	317033	4,6	264193	4,6	від 3 до 11
26	17	329022	4,3	274183	4,3	від 3 до 11
27	17	341676	4,1	284730	4,1	від 3 до 11
28	17	354329	4,1	295275	4,1	від 3 до 11

ПРИМІТКА: Див. «Загальна інформація про норми висіву» і «Перевірка норми висіву» для отримання додаткової інформації.

ПРИМІТКА: Норми становитимуть приблизно 50% від зазначених чисел при використанні Пакета редуктора половинного (2 до 1) пониження швидкості.

ПРИМІТКА: Завжди перевіряйте щільність висіву насіння для перевірки норми висіву.

**НОРМИ ВИСІВУ ДЛЯ ЩІТКОВИХ ВИСІВНИХ АПАРАТІВ (СТАНДАРТНИЙ ПРИВІД)
ПРИБЛИЗНА КІЛЬКІСТЬ НАСІННЯ/ГЕКТАР ДЛЯ МІЖРЯДДЯ 70 СМ**

Зважаючи на відмінності в розмірах насіння бавовника, сівалки, обладнані 12-комірковими гніздовими дисками для знепушеного кислотою бавовника, дозволяють висівати від 3 до 6 насінин на комірку. Оберіть відповідний диск для діапазону розміру насіння, яке потрібно посадити.

Щоб визначити налаштування передачі сівалки, визначте бажану відстань між горбками і виберіть на графіку діапазон регулювання, найближчий до відстані між горбками в дюймах. Для зменшення щільності висіву слід збільшити інтервал. Для збільшення щільності висіву слід зменшити інтервал.

Щоб визначити щільність висіву на гектар, визначте середню кількість насіння на горбок і середню кількість горбків на гектар, виконавши польову перевірку. Виміряйте $\frac{1}{1000}$ гектара ($\frac{1}{1000}$ гектара = довжина ряду 14,28 м при ширині міжряддя 70 см). Помножте середню кількість насіння на горбок на кількість горбків на гектар.

ПРИКЛАД: 4 насінини на горбок x (13 горбків x 1000) = 52000.

Зірочки Трансмисії		КІЛЬКІСТЬ ГОРБКІВ НА ГЕКТАР 12 комірок для горбкового висіву знепушеного кислотою бавовника Міжряддя 70 см	Середня відстань між горбками в сантиметрах	Діапазон швидкості (км/год)
Ведуча	Ведена			
17	28	43539	32,8	від 3 до 13
17	27	45150	31,8	від 3 до 13
17	26	46888	30,5	від 3 до 13
19	28	48661	29,5	від 3 до 13
19	27	50463	28,2	від 3 до 13
17	24	50794	28,2	від 3 до 13
17	23	53002	26,9	від 3 до 13
19	25	54500	26,2	від 3 до 13
19	24	56771	25,1	від 3 до 13
23	28	58904	24,1	від 3 до 13
19	23	59237	24,1	від 3 до 13
24	28	61465	23,4	від 3 до 13
24	27	63743	22,4	від 3 до 13
17	19	64163	22,4	від 3 до 13
24	26	66193	21,6	від 3 до 13
26	28	66589	21,3	від 3 до 13
24	25	68840	20,8	від 3 до 13
26	27	69053	20,6	від 3 до 13
23	23	71710	19,8	від 3 до 13
27	26	74468	19,3	від 3 до 13
24	23	74828	19,1	від 3 до 13
25	23	77946	18,3	від 3 до 13
19	17	80146	17,8	від 3 до 13
27	24	80673	17,8	від 3 до 13
28	24	83662	17,0	від 3 до 13
23	19	86806	16,5	від 3 до 13
28	23	87299	16,5	від 3 до 13
24	19	90580	15,7	від 3 до 13
25	19	94354	15,2	від 3 до 13
23	17	97020	14,7	від 3 до 13
26	19	98128	14,5	від 3 до 11
27	19	101902	14,0	від 3 до 11
28	19	105679	13,5	від 3 до 11
26	17	109673	13,0	від 3 до 11
27	17	113891	12,4	від 3 до 11
28	17	118109	12,2	від 3 до 11

ПРИМІТКА: Див. «Загальна інформація про норми висіву» і «Перевірка норми висіву» для отримання додаткової інформації.

ПРИМІТКА: Норми становитимуть приблизно 50% від зазначених чисел при використанні Пакета редуктора половинного (2 до 1) пониження швидкості.

ПРИМІТКА: Завжди перевіряйте щільність висіву насіння для перевірки норми висіву.

**НОРМИ ВНЕСЕННЯ СУХИХ ІНСЕКТИЦИДІВ
ПРИБЛИЗНА КІЛЬКІСТЬ КІЛОГРАМ/ГЕКТАР ПРИ ШВИДКОСТІ 8 КМ/ГОД І МІЖРЯДДЯ
70 СМ**

Налаштування висівного апарату	Міжряддя 70 см
ГЛИНИСТІ ГРАНУЛИ	
10	5,5
11	6,1
12	6,8
13	7,7
14	8,6
15	9,5
16	10,8
17	12,0
18	12,8
19	14,7
20	15,9
21	17,4
22	18,4
23	19,3
24	21,1
25	23,4
26	25,8
27	27,0
28	28,5
29	31,2
30	33,2
ПІЩАНІ ГРАНУЛИ	
5	3,3
6	5,5
7	5,9
8	7,1
9	8,7
10	10,0
11	11,4
12	12,6
13	14,1
14	15,8
15	17,4
16	19,6
17	21,7
18	24,4
19	27,2
20	28,8
21	30,9
22	33,2
23	35,9
24	38,6
25	41,4

ПРИМІТКА: В таблиці наведені середні значення і вона повинна використовуватися тільки в якості вихідної розрахункової точки. Гранульований хімікат проходить через отвір висівного апарату майже з однаковою швидкістю незалежно від швидкості обертання ролика. Ваша фактична норма висіву буде варіюватися в залежності від інсектициду, швидкості висіву і виду рослин. Швидкість висіву/ходу мають найбільший вплив на норму внесення.

Перевірте на місці фактичну норму інсектициду, який ви використовуєте при швидкості і щільності висіву, з якими ви будете здійснювати висів. Додаткову інформацію див. пункті "Перевірка норми внесення гранульованих хімікатів" у розділі "Експлуатація сівалки".

**НОРМИ ВНЕСЕННЯ СУХИХ ГЕРБІЦИДІВ
ПРИБЛИЗНА КІЛЬКІСТЬ КІЛОГРАМ/ГЕКТАР ПРИ ШВИДКОСТІ 8 КМ/ГОД І МІЖРЯДДІ
70 СМ
ГЛИНИСТІ ГРАНУЛИ**

Налаштування висівного апарату	Міжряддя 70 см
10	5,3
11	5,8
12	6,5
13	7,3
14	8,2
15	9,2
16	10,1
17	11,1
18	12,0
19	13,0
20	14,1
21	15,2
22	16,4
23	17,6
24	19,1
25	20,3
26	21,7
27	23,4
28	25,3
29	27,2
30	29,9

ПРИМІТКА: В таблиці наведені середні значення і вона повинна використовуватися тільки в якості вихідної розрахункової точки. Гранульований хімікат проходить через відповідний отвір висівного апарату майже з однаковою швидкістю незалежно від швидкості обертання ролика. Ваша фактична норма висіву буде варіюватися в залежності від конкретного гербіциду, швидкості висіву і виду рослин. Швидкість висіву/ходу мають найбільший вплив на норму внесення.

Перевірте на місці фактичну норму гербіциду, який ви використовуєте при швидкості і щільності висіву, з якими ви будете здійснювати висів. Додаткову інформацію див. пункті "Польова перевірка норми внесення гранульованих хімікатів" у розділі "Експлуатація сівалки".

НОРМИ ВНЕСЕННЯ РІДКИХ ДОБРИВ ПОРШНЕВИМ НАСОСОМ ЛІТРІВ НА ГЕКТАР

Застосовується до поршневих насосів моделі LM-2455-R та моделі NGP-6055 з зірочками з 18 зубцями

Налаштування насосу	2	3	4	5	6	7	8	9	10
12 рядів, міжряддя 70 см	97,3	145,0	192,7	241,3	290,0	338,6	386,3	435,0	483,6

Таблиця призначена для сівалок, оснащених приводом від контактного колеса. Переконайтеся, що в шинах підтримується правильний тиск.

Дані в таблиці розраховані на основі розчину, отриманого у результаті розчинення навіски у 1,2 кілограма на літр.

Таблиці складені виходячи з середніх значень прослизання коліс і в'язкості рідин.

Відміряйте і зважте один галон реального розчину добрив для визначення точної норми внесення.

Дані в таблиці розраховані на основі розчину, отриманого у результаті розчинення навіски у десять фунтів на галон.

ПРИМІТКА: Норми внесення добрив можуть відрізнятися від значень у наведеній вище таблиці. Для запобігання помилок при внесенні завжди виконуйте польові випробування, щоб переконатися в отриманні необхідної норми внесення добрив на всіх рядах.

ПРИМІТКА: Періодично перевіряйте витрати на всіх рядах. Подача здійснюється на ряди, що залишилися, зберігаючи загальну норму внесення на бажаному рівні у разі закупорювання однієї або декількох ліній.

Для перевірки того, яку кількість літрів фактично вносить обладнання для внесення добрив при міжрядді 70 см, виконайте наступні дії:

1. Зніміть шланг з одного з сошника для внесення добрив і вставте його в ємність, закріплену на рамі сівалки.
2. Увімкніть обладнання для внесення добрив, після чого необхідно проїхати вперед 143 м.
3. Виміряйте обсяг рідини в ємності. Результат являє собою кількість літрів добрива на гектар при висіві з міжряддям 70 см (наприклад, 20 мл = 2 л; 50 мл = 5 л; 100 мл = 10 л)
4. Ополосніть ємність і за необхідності повторіть перевірку на інших рядах.

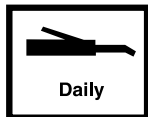
ЗМАЩУВАННЯ

На наступних сторінках показано розташування всіх точок змащування. Належне змащування рухомих деталей дозволяє забезпечити ефективну роботу вашої сівалки Kinze і продовжує термін служби деталей, що труться.

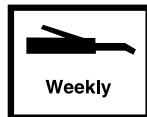
ОБЕРЕЖНО

Неконтрольована машина може стати причиною втрати керування і може призвести до серйозних травм, в тому числі зі смертельними наслідками, псування майна або пошкодження обладнання. Перед початком роботи або транспортуванням обладнання встановіть всі блокувальні пристрої.

Символи змащування



Daily

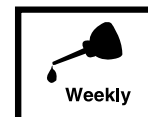


Weekly

Змащувати з вказаною періодичністю універсальним консистентним мастилом SAE.



Daily



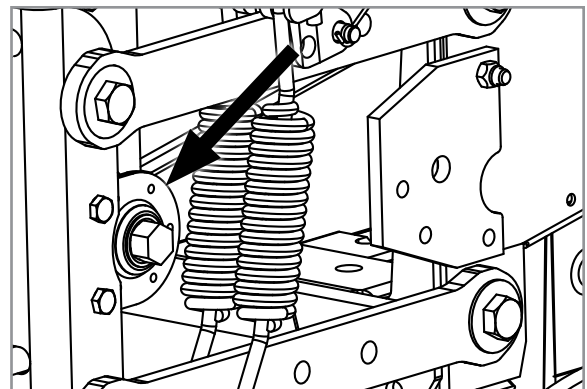
Weekly

Змащувати з вказаною періодичністю високоякісним мастилом SAE 10 W або якісним аерозольним мастилом.

ГЕРМЕТИЗОВАНІ ПІДШИПНИКИ

На сівалці Kinze для забезпечення безперебійної роботи використовуються герметизовані підшипники.

Вони розташовані на приводних валах, висівних секціях і трансмісії. У герметизовані підшипники мастило закладене на весь термін служби, і вони не вимагають технічного обслуговування.



ВАЖІЛЬ З ВИТОЮ ПРУЖИНОЮ В ЗБОРІ

Для правильної роботи компонентів може знадобитися періодичне змащування. Для змащування потрібно виконати розбирання.

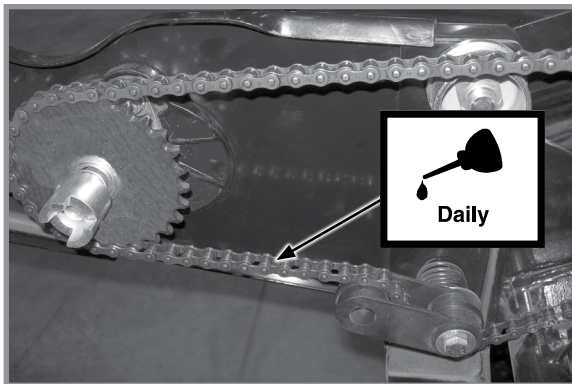
1. Виверніть гвинт з головкою під ключ $\frac{1}{4}$ дюйма-20 x $\frac{1}{2}$ дюйма, який кріпить натяжну зірочку до валу затягування важеля з витою пружиною.
2. Зніміть важіль з витою пружиною з сівалки.
3. Нахиліть важіль з витою пружиною на сторону і змастіть високоякісним аерозольним мастилом. Мастило повинне проникнути в область витої пружини.
4. Встановіть важіль з витою пружиною назад на сівалку.



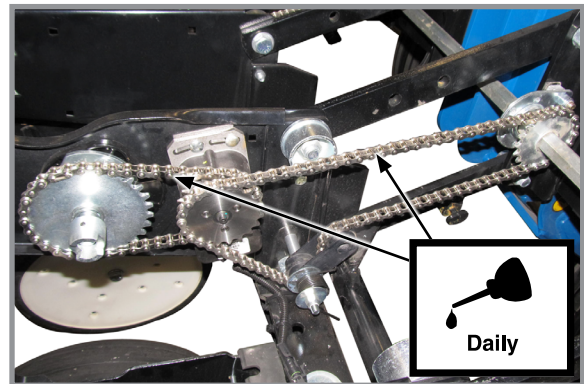
Змащування важеля з витою пружиною

ПРИВОДНІ ЛАНЦЮГИ

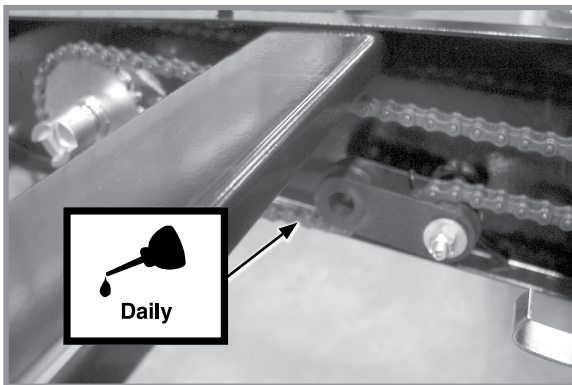
Щодня змащуйте всі ланцюги трансмісії і приводів високоякісним мастилом для ланцюгів. Важкі умови експлуатації, такі як бруд, неоптимальний температурний або швидкісний режим, можуть потребувати більш частого нанесення мастила. Якщо ланцюг стає жорстким, його необхідно зняти, замочити і промити в розчиннику, щоб видалити бруд зі з'єднань. Замочіть ланцюг в мастилі, щоб мастило могло проникнути між роликками і втулками.



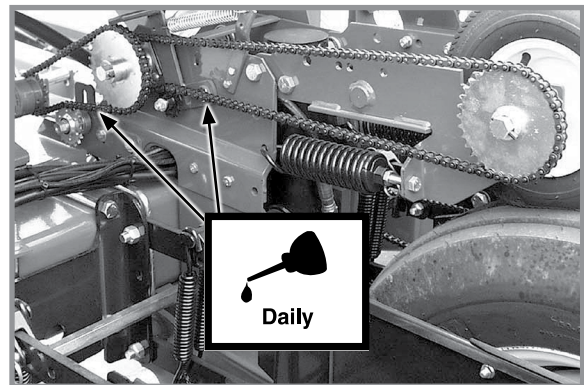
Ланцюги приводу висівної секції



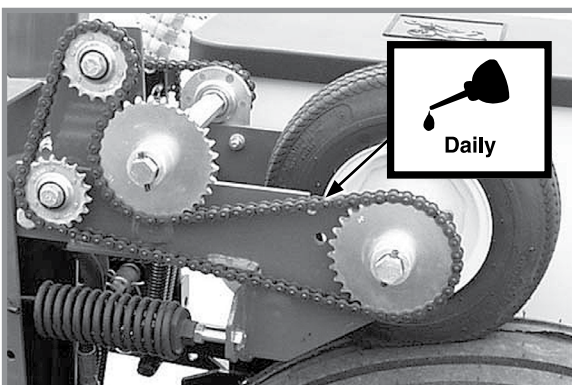
Електричні муфти висівної секції



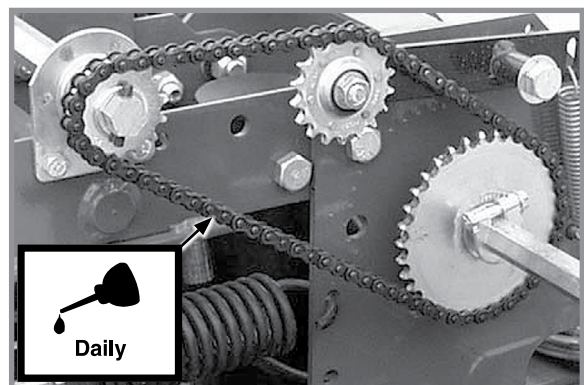
Ланцюги приводу устаткування для внесення гранульованих добрив на висівній секції



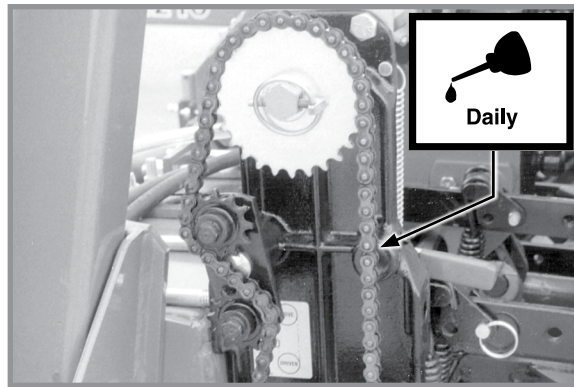
Ланцюги приводу поршневого насоса для рідких добрив



Ланцюги приводу від контактної колеса



Ланцюги (реверсивні) первинного валу

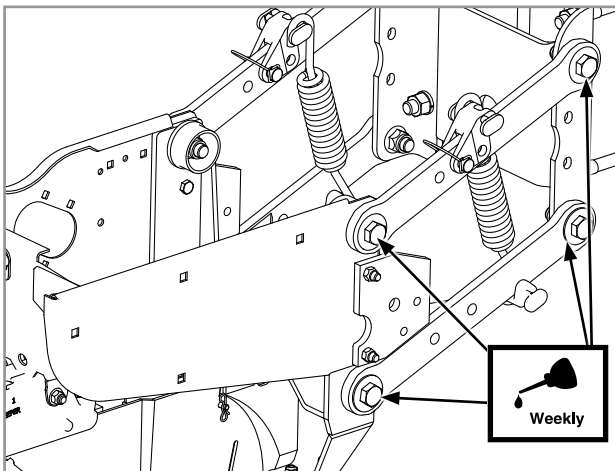


Ланцюги приводу трансмісії норми висіву

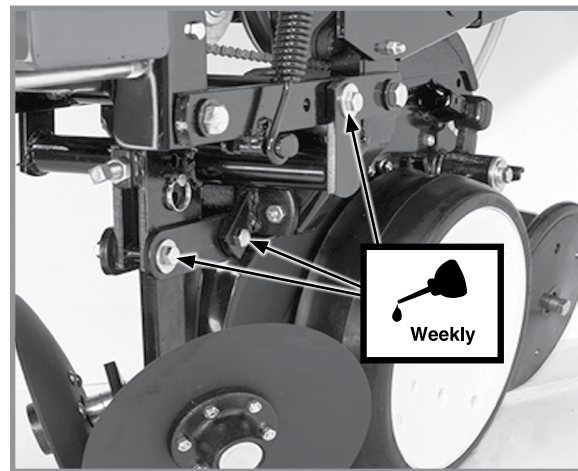
ВТУЛКИ

Змащуйте втулки з вказаною періодичністю.

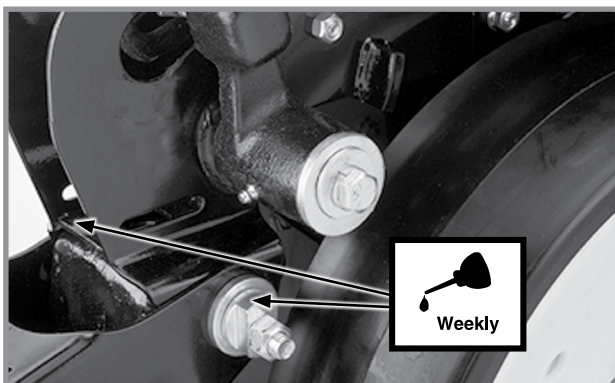
Перевірте момент затягування кожного болта. Якщо затягування болта ослабло, зніміть його і перевірте втулку на наявність тріщин і зношування. Замініть втулку, якщо це необхідно. Використовуйте **тільки загартовані плоскі шайби**. Замініть пошкоджені плоскі шайби справними деталями. Затягніть кріплення моментом 176 Нм.



Паралельні навісні пристрої задніх висівних секцій (по 8 точок змащування на ряд)



Паралельні навісні пристрої дискового борзнораба з кріпленням на висівній секції (по 6 точок змащування на ряд)



Ексцентрикові втулки (по 2 точки змащування на ряд) V-подібного зашпаровуючого колеса і/або причіпного зашпаровуючого колеса висівної секції

КОЛІСНІ ПІДШИПНИКИ

У всіх підшипниках приводних і транспортних коліс, а також маточин коліс маркерів необхідно щорічно міняти мастило і перевіряти їх на знос.

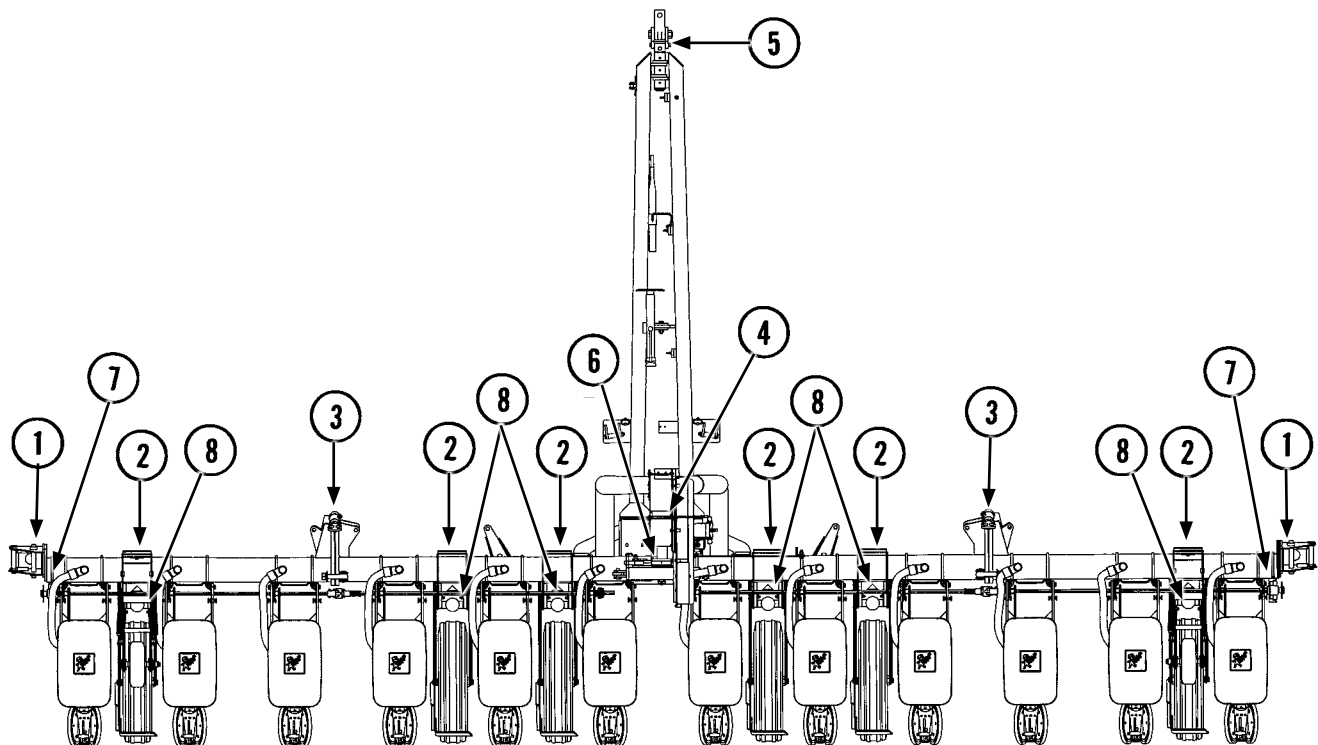
1. Підніміть колесо з землі.
2. Перевірте наявність люфту підшипників, похитавши колесо з боку в бік.
3. Проверніть колесо для перевірки плавності обертання підшипників. Якщо при обертанні підшипників присутній сторонній шум, зніміть маточину і перевірте підшипники.

ПРИМІТКА: Щоб змінити мастило маточини колеса, дотримуйтесь процедури, передбаченої для заміни підшипників коліс, за винятком того, що підшипники і зовнішні кільця підшипників використовуються повторно.

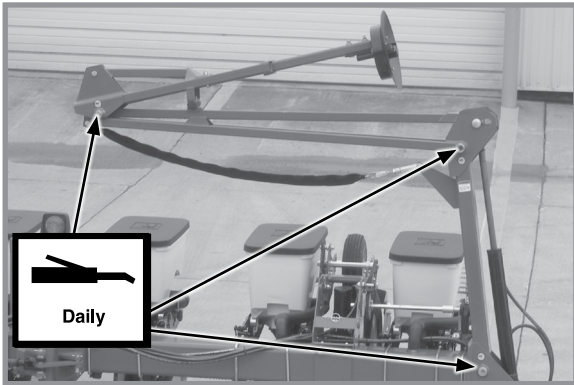
ПРЕС-МАСЛЯНКИ

Деталі, оснащені прес-маслянками, необхідно з встановленою періодичністю змащувати універсальним мастилом SAE. Ретельно очистіть маслянку перед використанням змащувального пістолета. Рекомендована періодичність змащування наведена для нормальних умов експлуатації. У важких або позаштатних умовах експлуатації може знадобитися більш часте змащування.

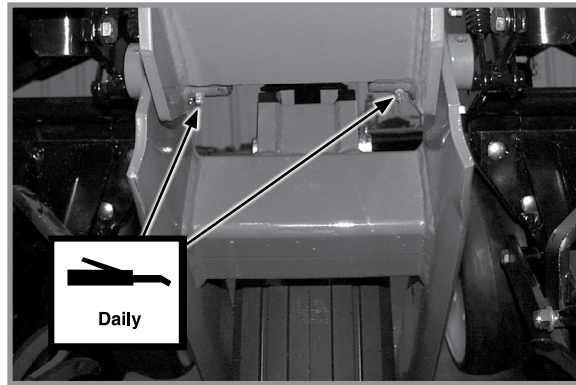
ПРИМІТКА: Цифри на малюнку нижче відповідають фотографіям на наступних сторінках, які показують частоту змащування.



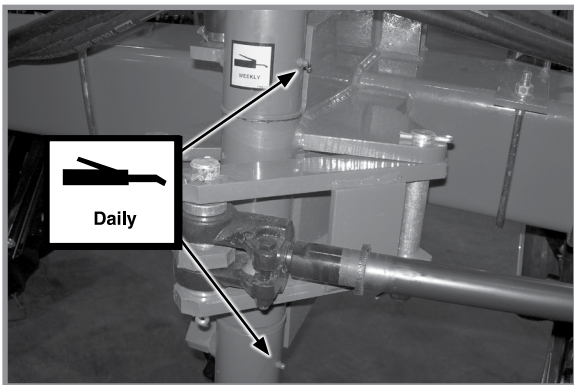
Показана 12-рядна сівалка моделі 3205



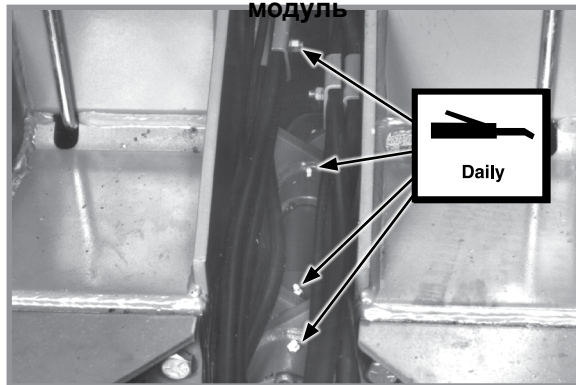
1. Вузли маркерів - по 3 на вузол



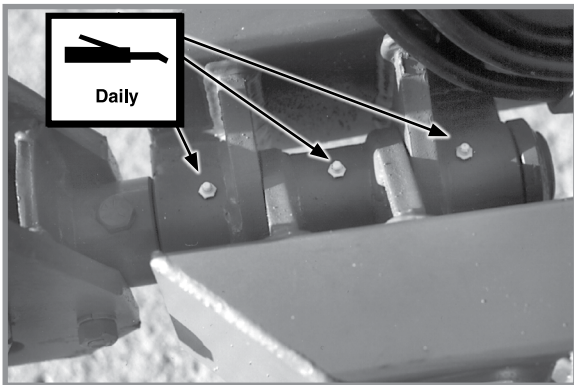
2. Копіючі колеса - по 2 на колісний модуль



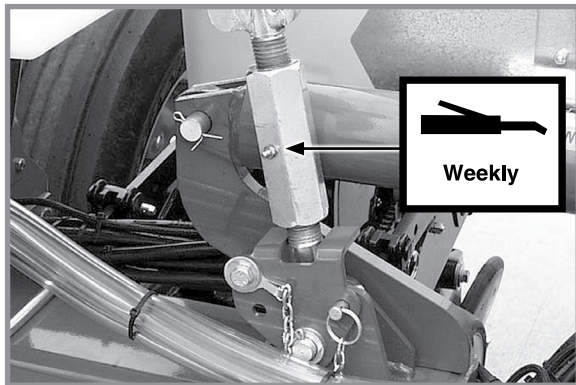
3. Шарнірні з'єднання крил - по 2 на крило



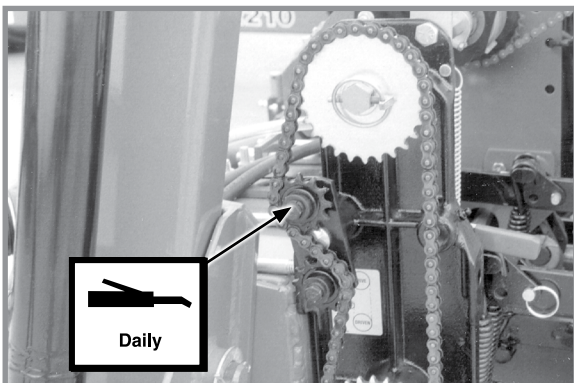
4. Гнучкий штифт центральної рами - 4



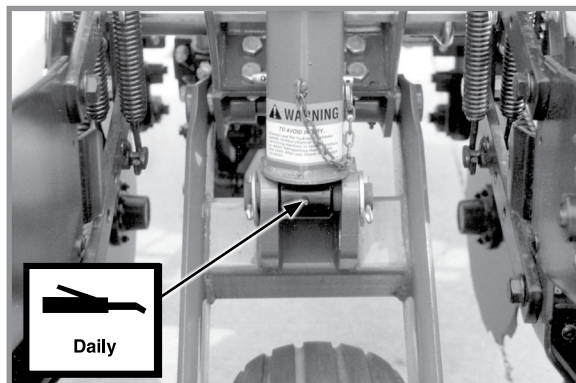
5. Гнучкий штифт дишла - 3



6. Стяжна муфта 1

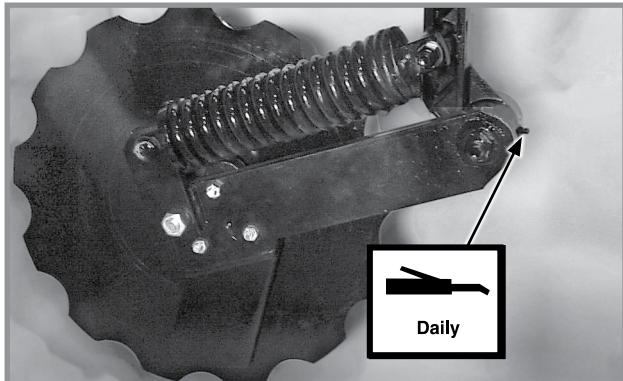


7. Натяжна зірочка приводу трансмісії норми висіву - по 1 на трансмісію

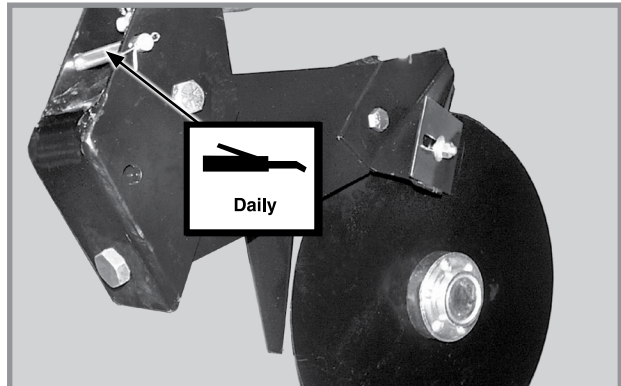


8. Циліндри підйому сівалки (головний, робочий та допоміжний) - по 1 на циліндр

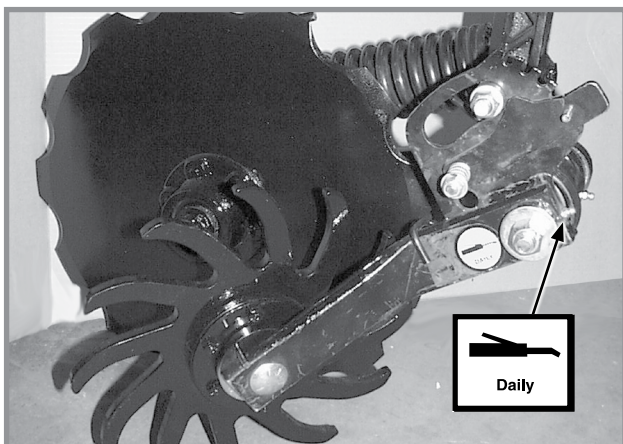
СОШНИК ДЛЯ ВНЕСЕННЯ ДОБРИВ



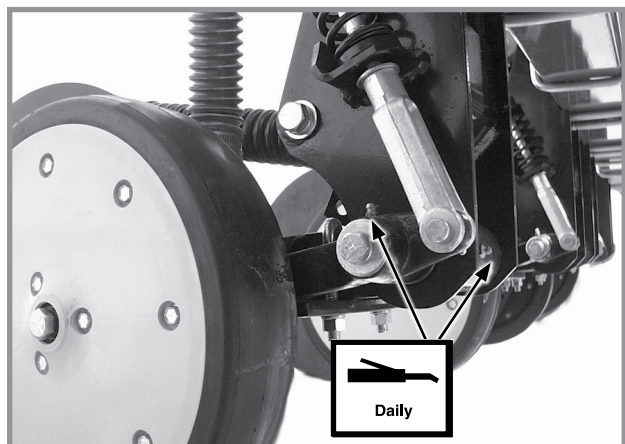
Зубчастий однодисковий сошник для внесення добрив - 1



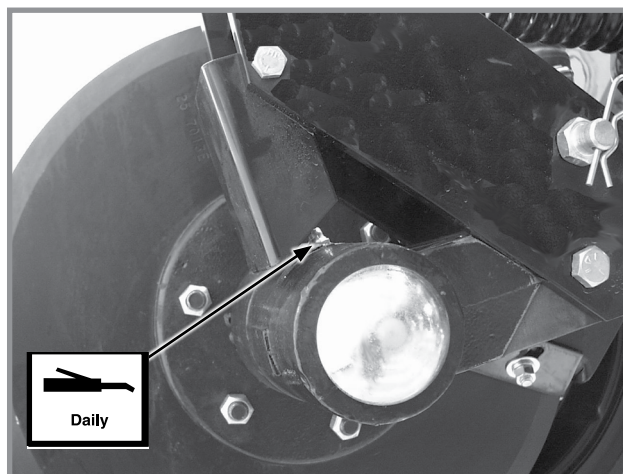
Дводисковий сошник для внесення добрив - 1



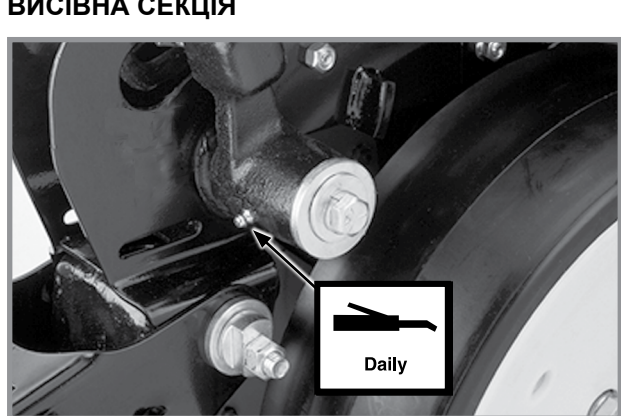
Обладнання у вигляді коліс для поживних залишків для використання з зубчастим однодисковим сошником для внесення добрив - 1



Посилений однодисковий сошник для внесення добрив - 2
(Розташовані на важелі колеса та кріпленні сошника)

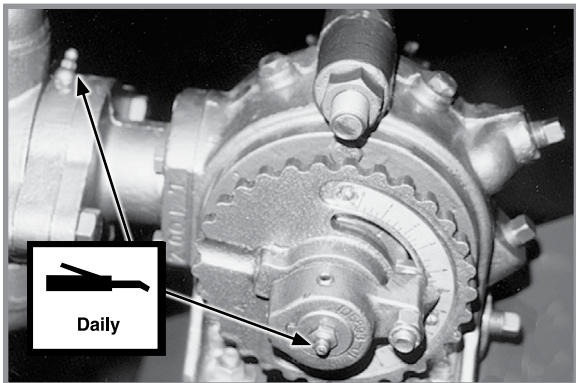


Посилений однодисковий сошник для внесення добрив - 1
(Розташований на маточині осі дискового сошника)

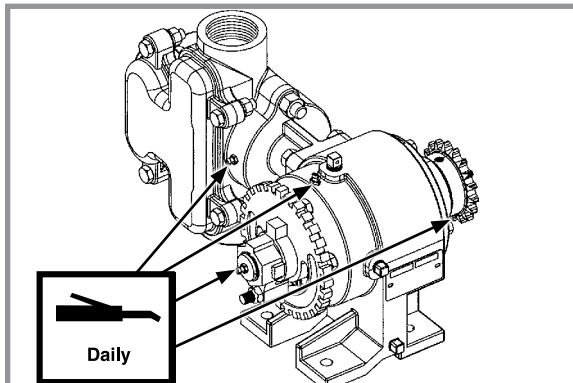


Важелі копіюючих коліс - по 1 на важіль
(Ущільнення у важелі копіюючого колеса встановлені таким чином, що їх кромка спрямована назовні, що дозволяє мастилу витіснити бруд з ущільнення. Закачайте мастило у важіль, поки свіже мастило не виступить між шайбами і важелем.)

ОБЛАДНАННЯ ДЛЯ ВНЕСЕННЯ РІДКИХ ДОБРИВ



Поршневий насос для рідких добрив - 2
(Заповнювати штуцер на зовнішньому сальниковому ущільненні, поки мастило не почне витікати через нижній зливний отвір.)

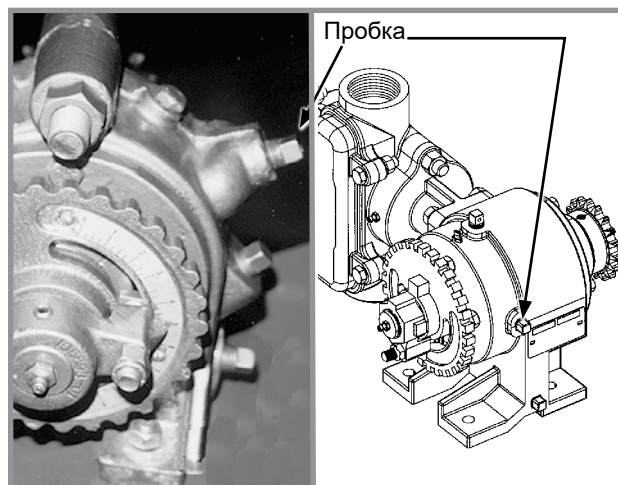


Поршневий насос для рідких добрив - 4
(Заповнювати штуцер на зовнішньому сальниковому ущільненні, поки мастило не почне витікати через нижній зливний отвір.)

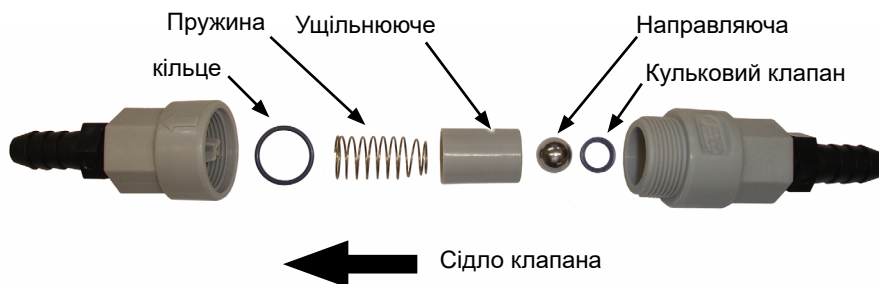
РІВЕНЬ МАСТИЛА В КАРТЕРІ ПОРШНЕВОГО НАСОСА ДЛЯ РІДКИХ ДОБРИВ

Необхідно щодня перевіряти рівень мастила в картері і підтримувати його на рівні контрольної пробки. Долийте при необхідності трансмісійне мастило EP 90. Картер вміщує приблизно $\frac{3}{4}$ пінти (0,35 л) мастила.

Для отримання додаткової інформації див. інструкцію з експлуатації, що поставляється разом з насосом і дільником потоку.



НАПРЯМОК ПОТОКУ

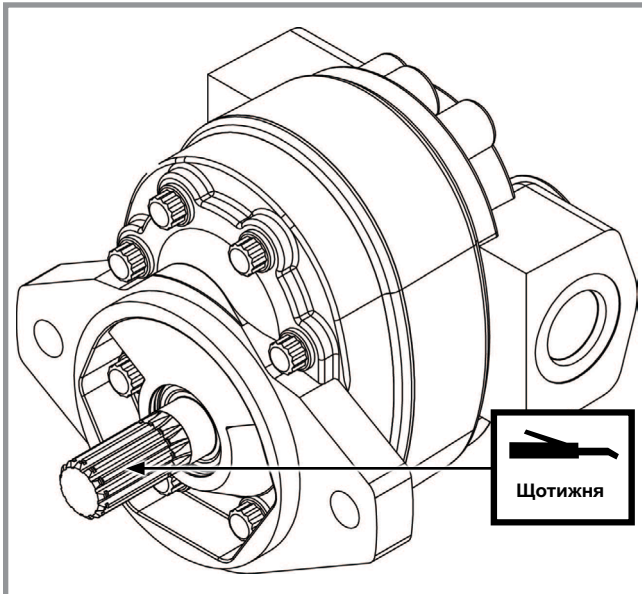


1. Розберіть корпус, відкрутивши по різьбі, і від'єднайте половини корпусу одна від одної. Відмітьте орієнтацію і розташування деталей.
2. Очистіть деталі і перевірте їх стан. Промийте чистою водою. Замініть пошкоджені деталі.
3. Повторно зберіть вузол, точно виконуючи вказівки на малюнку. Ущільнюоче кільце і сідло клапана повинні бути надійно встановлені всередині кожної половини корпусу клапана.

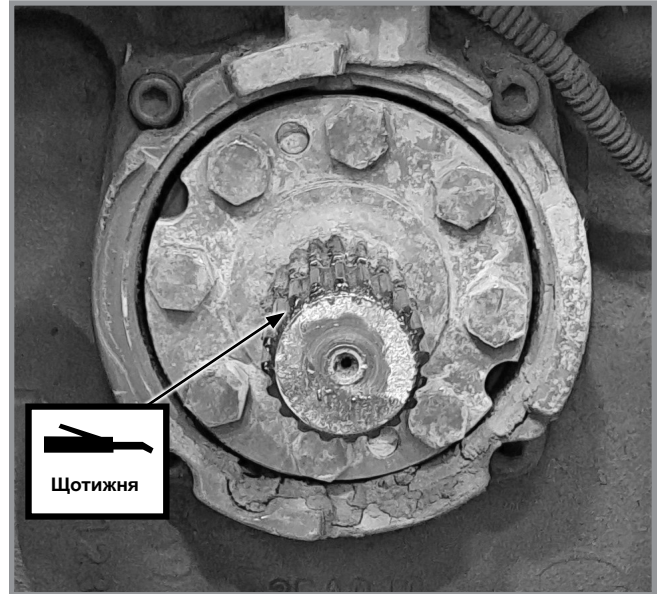
ВАЛ НАСОСА З ПРИВОДОМ ВІД ВВП ТА ВАЛ ВІДБОРУ ПОТУЖНОСТІ ТРАКТОРА

Раз на тиждень змащуйте вал насоса з приводом від ВВП та вал відбору потужності трактора консистентним мастилом LM 47, яке постачається з монтажним комплектом кріплення насоса з приводом від ВВП.

Періодичність змащування вказана для нормальних умов експлуатації. У важких або позаштатних умовах експлуатації може знадобитися більш часте змащування.



Вал насоса з приводом від ВВП



Вал відбору потужності трактора

Один раз на день змащуйте ланцюг, встановлений на зірочках, аерозольним мастилом для ланцюгів.



Ланцюг

Дана сторінка навмисно не заповнена.

МОНТАЖНІ БОЛТИ І ЕЛЕМЕНТИ КРІПЛЕННЯ

Перед початком експлуатації сівалки перевірте, чи надійно затягнуті всі елементи кріплення. Всі елементи кріплення підлягають повторній перевірці після закінчення перших 50 годин експлуатації і на початку кожного посівного сезону.

У сівалках Kinze використовуються елементи кріплення SAE класу 5 (надміцні), якщо не вказано інше. Гвинти з головками під ключ класу міцності 5 мають три радіальні лінії на голівках. Елементи кріплення необхідно замінювати кріпленням того ж розміру, з аналогічною міцністю і типом різьблення

ОБЕРЕЖНО



Ослаблення болтів кріплення транспортного колеса може призвести до від'єднання колеса від сівалки і може стати причиною серйозних травм, в тому числі зі смертельними наслідками, пошкодження майна чи обладнання. Перевірте затягування гайок кріплення транспортних коліс перед першим використанням сівалки і періодично виконуйте таку перевірку в подальшому.

ПРИМІТКА

Надмірне зусилля затягування кріпильних елементів може знизити їх стійкість до ударних навантажень і призвести до виходу обладнання з ладу.

ТАБЛИЦЯ ЗНАЧЕНЬ МОМЕНТІВ ЗАТЯГУВАННЯ - ОЦИНКОВАНЕ КРІПЛЕННЯ

Діаметр	Клас міцності 2 (без міток)		Клас міцності 5 (3 мітки)		Клас міцності 8 (6 міток)	
	Велике різьблення	Дрібне різьблення	Велике різьблення	Дрібне різьблення	Велике різьблення	Дрібне різьблення
1/4"	5,6 Нм	6,3 Нм	8,6 Нм	9,8 Нм	12 Нм	14 Нм
5/16"	11 Нм	12 Нм	18 Нм	19 Нм	24 Нм	27 Нм
3/8"	20 Нм	23 Нм	31 Нм	35 Нм	45 Нм	50 Нм
7/16"	34 Нм	37 Нм	50 Нм	56 Нм	71 Нм	79 Нм
1/2"	48 Нм	54 Нм	77 Нм	87 Нм	108 Нм	122 Нм
9/16"	68 Нм	81 Нм	108 Нм	122 Нм	156 Нм	176 Нм
5/8"	95 Нм	108 Нм	149 Нм	169 Нм	217 Нм	244 Нм
3/4"	176 Нм	197 Нм	271 Нм	298 Нм	380 Нм	427 Нм
7/8"	169 Нм	190 Нм	434 Нм	475 Нм	610 Нм	678 Нм
1"	258 Нм	278 Нм	651 Нм	719 Нм	915 Нм	1017 Нм
1 1/8"	359 Нм	407 Нм	814 Нм	908 Нм	1302 Нм	1458 Нм
1 1/4"	508 Нм	563 Нм	1139 Нм	1261 Нм	1844 Нм	2034 Нм
1 3/8"	664 Нм	759 Нм	1491 Нм	1695 Нм	2413 Нм	2752 Нм
1 1/2"	881 Нм	990 Нм	1966 Нм	2237 Нм	3128 Нм	3620 Нм

ПРИМІТКА: Затягуйте неоцинковані кріплення і болти зі стопорними гайками моментом приблизно на 1/3 більше, ніж зазначено в наведеній вище таблиці. Затягуйте змащені перед встановленням болти моментом, що становить до 70% від значення, зазначеного в наведеній вище таблиці.

ТАБЛИЦЯ ЗНАЧЕНЬ МОМЕНТІВ ЗАТЯГУВАННЯ ДЛЯ ГАЙКИ КРІПЛЕННЯ ШТОКА ПОРШНЯ ЦИЛІНДРА

	Кріплення, відмінне від самоконтрної гайки з нейловою вставкою	Самоконтрна гайка з нейловою вставкою
½"-20	55-70 фут-фунтів (75-95 Н-м)	45-55 фут-фунтів (61-75 Н-м)
¾"-16	115-125 фут-фунтів (156-169 Н-м)	100-115 фут-фунтів (136-156 Н-м)
⅞"-14	150-180 фут-фунтів (203-244 Н-м)	130-150 фут-фунтів (176-203 Н-м)
1"-14	275-330 фут-фунтів (373-447 Н-м)	250-275 фут-фунтів (339-373 фут-фунтів)
1⅛"-12	300-375 фут-фунтів (407-508 Н-м)	275-300 фут-фунтів (373-407 Н-м)
1¼"-12	300-375 фут-фунтів (407-508 Н-м)	275-300 фут-фунтів (373-407 Н-м)


ОСОБЛИВИ МОМЕНТИ ЗАТЯГУВАННЯ ТА ІНСТРУКЦІЇ

Кріплення втулки паралельної тяги навісного пристрою висівної секції	130 фут-фунтів (~ 176 Нм)
Кріплення ⅝-дюймової осі дискового ножа нульової обробки ґрунту	120 фут-фунтів (~ 162 Нм)
Гайки внутрішнього буртика транспортної шини	315 фут-фунтів (~ 427 Нм)
Гайки зовнішнього буртика транспортної шини	1075 фут-фунтів (~ 1458 Нм)
Болт диску сошника висівної секції**	110 фут-фунтів (~ 149 Нм) **Болт лівого боку має ліву різьбу.


МОМЕНТИ ЗАТЯГУВАННЯ - ГАЙКИ КРІПЛЕННЯ КОЛІС

Розмір колісної гайки	Значення моменту затягування	Інтервал
Колісні гайки і болти ⅝дюйма - 18	200 фут-фунтів (270 Нм)	<ul style="list-style-type: none"> Один раз перед здійсненням першого висіву; Повторно після перших 50 км або 10 годин роботи; Після цього періодично (мінімум один раз перед кожним посівним сезоном).
Колісні гайки і болти ⅞дюйма - 18	125 фут-фунтів (170 Нм)	<ul style="list-style-type: none"> Один раз перед здійсненням першого висіву; Повторно після перших 50 км або 10 годин роботи; Після цього періодично (мінімум один раз перед кожним посівним сезоном).

ТИСК В ШИНІ


ОБЕРЕЖНО

Вибух шини може призвести до серйозних травм, в тому числі зі смертельними наслідками. Причиною вибуху шини можуть стати надмірний тиск в шині, виконання робіт на колісному диску або шині, неправильне використання колісних дисків і шин, використання зношених або шин, що неправильно обслуговувалися.



Щоб запобігти вибуху шин:

- Підтримуйте належний тиск у шинах. Накачування шини більше або менше показників рекомендованого тиску може призвести до її пошкодження.
- Встановлюйте шини тільки за допомогою спеціально навченого персоналу з використанням відповідного обладнання.
- Замініть будь-яку шину з виявленими порізами або здуттям. Замініть будь-які пошкоджені диски. Замініть відсутні болти і гайки.
- Не приварюйте і не нагрівайте колесо в зборі. Нагрівання збільшує тиск в шинах.

Робочий тиск у шині для моделі 3205

Транспортне/ходове колесо - 7,50" x 20"
 Накачайте до тиску 2,8 бар (40 фунтів/кв. дюйм)

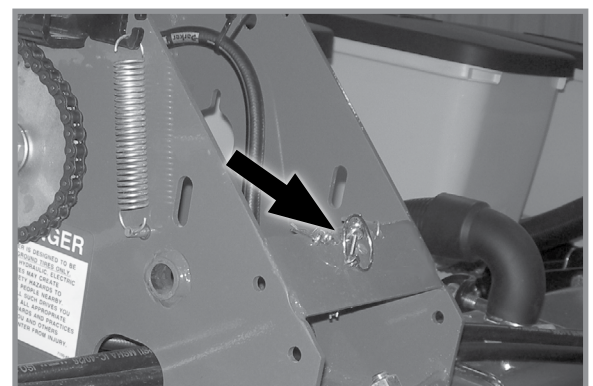
Контактне колесо - 4,10" x 6"
 Накачайте до тиску 3,5 бар (50 фунтів/кв. дюйм)



РЕГУЛЮВАННЯ НАТЯГУ ЛАНЦЮГА

Приводні ланцюги оснащені підпружиненими натяжними зірочками і є саморегульованими. Єдине регулювання полягає у зменшенні довжини ланцюгів, якщо зношування призвело до їх розтягування і зменшення натягу пружини. Періодично проводьте перевірку точок повороту натяжної зірочки, щоб переконатися, що вони вільно обертаються. Додаткову інформацію див. у розділі "Важіль з витою пружиною в зборі" (для відповідних вузлів натяжної зірочки) у цьому розділі.

Додаткові ланки ланцюга знаходяться в області для зберігання всередині колісного модуля.



Зберігання ланок ланцюга

ПЕРЕВІРКА/НАЛАШТУВАННЯ ПАЛЬЧИКОВОГО ВИСІВНОГО АПАРАТУ ДЛЯ НАСІННЯ

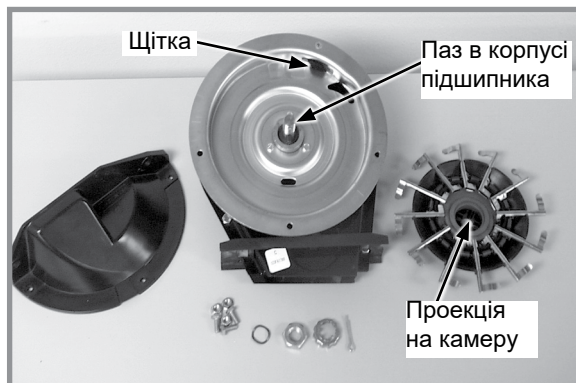


Зняття висівного апарату та перегородки



Правильна робота пальчикового висівного апарату

1. Зніміть два гвинти-баранчики і висівний апарат з насінневого бункера, зніміть три гвинти з головкою під ключ і перегородку з вузла висівного апарату.
2. Вручну поверніть привід висівного апарату, щоб пружини притискали пальцеві виступи до несучої пластини і пальці піднімалися в правильній області, як показано на фотографії вище.



Частини пальчикового висівного апарату



Пальчиковий висівний апарат для кукурудзи в зборі
(Положення порожнини пружини відносно тримача)



Пальчиковий висівний апарат для соняшнику олійного в зборі

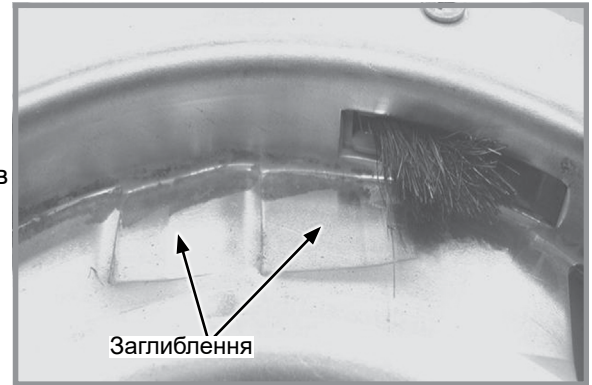
Накопичення сміття або полови може призвести до порушення роботи пальчикового висівного апарату і вимагає розбирання і очищення пальчикового висівного апарату.

1. Зніміть шплінт, гайку кришки і регульовальну гайку і шайбу (якщо застосовується) з приводного валу.
2. Обережно підніміть тримач пальця з пальцями і зніміть кулачок з валу і почистіть.
3. Перевірте щітку на наявність зносу і замініть її при необхідності або після висіву кожних 40 гектарів на ряд (приблизно 320 гектарів кукурудзи або соняшнику 8-рядною сівалкою, або 490 гектарів 12-рядною сівалкою).

ПРИМІТКА: Не потрібно знімати тримач пальця, щоб замінити щітку.

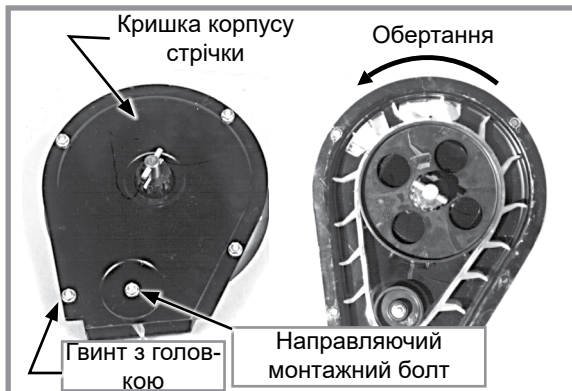
4. Зніміть пружини з пальців і зніміть палець з тримача, піднявши його з гнізда для фрикційної посадки. Очікуваний термін служби цих частин становить близько 240-360 гектарів на ряд при використанні за середніх умов.

5. Зберіть висівний апарат в зворотному порядку після очищення і заміни несправних деталей. При заміні пальців переконайтеся, що відкритий кінець пружинної петлі спрямований всередину тримача пальця.
6. Встановіть пальці в тримач так, щоб тримач знаходився на одному рівні з несучою пластиною в зібраному вигляді. Кулачок встановлюється на рівні зі сполученою виїмкою в корпусі підшипника, щоб забезпечити правильну роботу в зборі.
7. Перевірте заглиблення несучої пластины на предмет зносу перед встановленням тримача пальця на несучу пластину. Надмірний знос несучої пластины в місцях заглиблення призведе до надмірного висіву, особливо при невеликих розмірах насіння. Щорічно перевіряйте несучу пластину. Очікуваний термін служби повинен становити 100-125 гектарів на ряд при використанні за середніх умов.
8. Встановіть хвилясту шайбу і регульовальну гайку так, щоб тримач пальця перебував на одному рівні з несучою пластиною. Затягніть регульовальну гайку, щоб повністю затиснути хвилясту шайбу. Відкрутіть гайку на $\frac{1}{2}$ - 2 оберти, щоб отримати крутний момент від 2,5 Нм до 2,8 Нм.
9. Поверніть тримач пальця рукою, щоб переконатися, що він щільно прилягає до несучої пластины, але його можна обертати з помірним зусиллям.
10. Встановіть гайку кришки і шплінт. Знову встановіть перегородку.

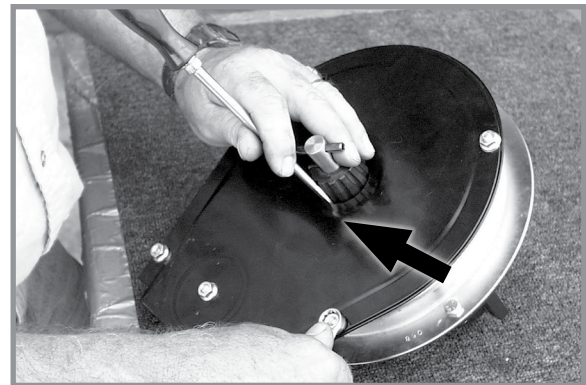


Зношена несуча пластина

ПРИМІТКА: Перевіряйте щільність регульовальних гайок на кожному вузлі після першого дня використання і періодично в ході експлуатації (мінімум один раз перед кожним посівним сезоном).



Роликова опора стрічкового конвеєра



Центрування кришки корпусу стрічки

Зніміть чотири гвинти з головкою під ключ з краю кришки корпусу і гайку з болта кріплення роликової опори стрічкового конвеєра. При заміні стрічки затвори повинні бути правильно орієнтовані, як показано вище. Схема, впресована в приводну зірочку, показує правильну орієнтацію.

ПРИМІТКА

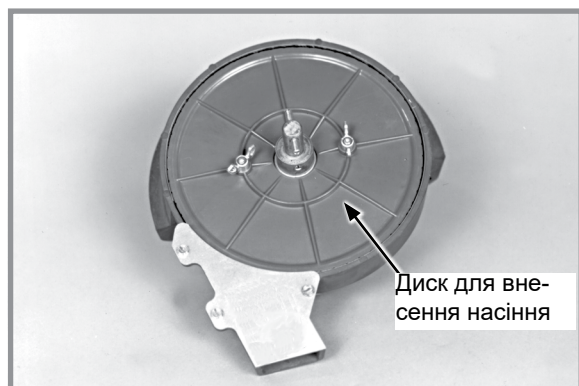
Не перетягуйте металеві кріплення виробу, оскільки компоненти можуть бути пошкоджені.

Перевстановлення кришки корпусу. НЕ ПЕРЕТЯГУЙТЕ металеві кріплення виробу. Вставте викрутку між зірочкою і кришкою корпусу, як показано вище. Зніміть кришку перед виконанням центрування з корпусу ременя і затягніть кріплення. Поверніть приводний вал висівного апарату і перевірте вирівнювання направляючої зірочки. Насіннева стрічка повинна «бігати» по центру направляючої зірочки або мати незначний контакт з корпусом або кришкою ременя.

ОЧИЩЕННЯ ПАЛЬЧИКОВОГО ВИСІВНОГО АПАРАТУ ДЛЯ ЗБЕРІГАННЯ

1. Розберіть висівний апарат і очистіть від всіх сторонніх предметів.
2. Вимийте ТІЛЬКИ за допомогою м'якого мила і води. Не використовуйте бензин, керосин або будь-який інший продукт на нафтовій основі. Ретельно висушіть.
3. Злегка змастіть антикорозійним інгібітором.
4. Поверніть палець, щоб він не торкався щітки.
5. Зберіть і зберігайте в сухому, захищеному від гризунів місці.

ОБСЛУГОВУВАННЯ ЩІТКОВОГО ВИСІВНОГО АПАРАТУ



Встановлено диск для внесення насіння щіткового висівного апарату

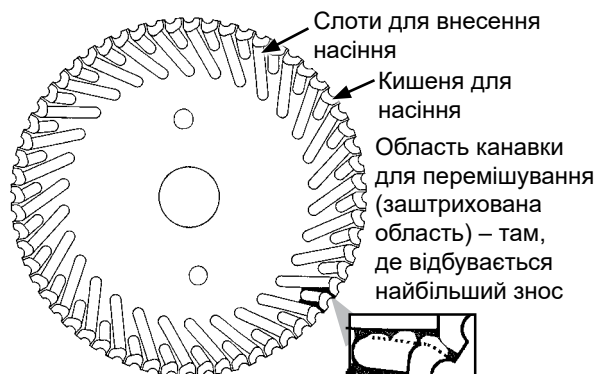


Деталі щіткового висівного апарату

Використовуйте чисте, високоякісне насіння. Пошкоджені або тріснуті насінини, шкірка насіння або сторонні матеріали можуть застрягти в верхніх щітках і значно знизити точність роботи апарату. Щодня виймайте диск для внесення насіння і перевіряйте, чи не накопився сторонній матеріал на диску для внесення насіння, особливо в місцях внесення насіння. Очистіть диск, промивши його водою з милом. Перевірте, чи немає тріснутих насінин, шкірки насіння і т. п. між фіксатором щітки і зносостійкою стрічкою з нержавіючої сталі, бо це може значно знизити точність роботи висівного апарату, оскільки верхня щітка не зможе утримувати насіння в кишені диска для внесення насіння. Ретельно очистіть ділянки щітки корпусу висівного апарату.

ЗНОС ДИСКІВ ДЛЯ ВНЕСЕННЯ НАСІННЯ

Велика частина зносу диска для внесення насіння знаходиться в області канавок для перемішування (область між лотками для внесення насіння). Знос впливає на точність висіву при високих обертах. Покладіть прямий край вздовж поверхні диска в області канавки для перемішування і виміряйте зазор між диском і прямим краєм. Якщо ділянки з канавками для перемішування зношені більш ніж на 7,6 мм і точність висівного апарату починає падати при більш високих обертах, замініть диск для внесення насіння. Очікуваний термін служби диска для внесення насіння при нормальних умовах експлуатації становить приблизно 80 гектарів на ряд. Суворі умови експлуатації, такі як пил, відсутність мастила або абразивне покриття насіння, можуть знизити очікуваний термін служби диска для внесення насіння до рівня нижчого за 40 гектарів на ряд.



ЗНОСОСТІЙКА СТРІЧКА З НЕРЖАВІЮЧОЇ СТАЛІ

ПРИМІТКА

Якщо зносостійка стрічка зношується або якщо висівний апарат використовується без зносостійкої стрічки корпус висівного апарату може бути пошкоджений.

Зносостійка стрічка з нержавіючої сталі захищає корпус висівного апарату від зносу і має товщину 0,76 мм. Замініть зношену стрічку, якщо знос в зоні основного зносу складає приблизно 0,5 мм. Очікуваний термін служби зносостійкої стрічки з нержавіючої сталі складає 100-325 гектарів на ряд.



Зносостійка стрічка з нержавіючої сталі

ВЕРХНЯ ЩІТКА

Верхня щітка утримує насіння в кишені диска для внесення насіння в області утримання насіння. Щітка повинна застосовувати достатній тиск на насіння в кишені диска для внесення насіння, оскільки диск обертається через зону утримання насіння, і потрібно запобігти випадінню насіння з кишені диска. Пошкоджена ділянка, надмірний знос щітки або сторонні матеріали, що застрягли в щітці, можуть значно знизити продуктивність приладу.

Замініть верхню щітку на 50-160 гектарах використання на ряд або раніше, якщо виявлено пошкодження або надмірний знос. Помістіть верхню щітку у внутрішній периметр зони утримання насіння. Переконайтеся, що основа щітки щільно прилягає до нижньої частини корпусу висівного апарату. Встановіть фіксатор щітки і три гвинта з шестигранною головкою. Затягніть гвинти в послідовності, показаній на фото праворуч.



Встановлення фіксатора верхньої щітки

ПРИМІТКА: Використовуйте фіксатор верхньої щітки GD11122 з дисками для соєвих бобів і бавовника. Використовуйте фіксатор верхньої щітки GD8237 з дисками для майло/сорго зернового.

НИЖНЯ ЩІТКА

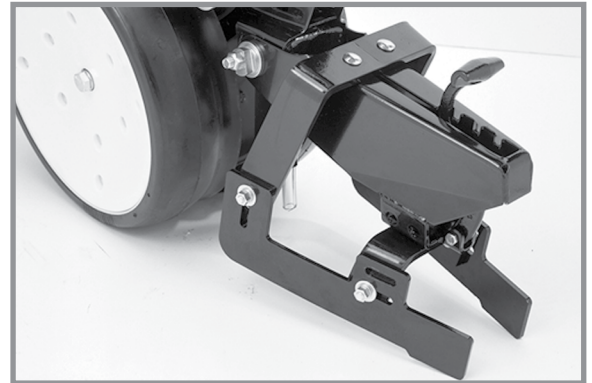
Нижня щітка переміщує насіння вниз слотами для внесення насіння в насінневі кишені, ізолює насіння в резервуарі від попадання в насіннепровід і очищає пази внесення насіння. Очікуваний найменший термін служби щітки становить 100-325 гектарів на ряд. Замініть нижню щітку, якщо щетина деформована або відсутня, або якщо в тримачі щітки є тріщини.

ОЧИЩЕННЯ ЩІТКОВОГО ВИСІВНОГО АПАРАТУ ДЛЯ ЗБЕРІГАННЯ

1. Зніміть висівний апарат з насінневого бункера, видаливши два гвинти-баранчики, що кріплять висівний апарат до бункера.
2. Зніміть диск для внесення насіння, промийте його водою з милом і ретельно висушіть.
3. Видаліть три гвинта з шестигранною головкою з тримача щітки. Зніміть фіксатор і верхню щітку.
4. Видаліть три гвинта з шестигранною головкою з нижньої щітки. Зніміть нижню щітку і зносостійку стрічку з нержавіючої сталі.
5. Вимийте всі деталі і корпус висівного апарату водою з милом і ретельно висушіть.
6. Огляньте всі деталі і замініть зношені деталі.
7. Зберіть висівний апарат без диска для внесення насіння. Зберігайте висівний апарат в сухому, захищеному від гризунів місці окремо від диску для внесення насіння.

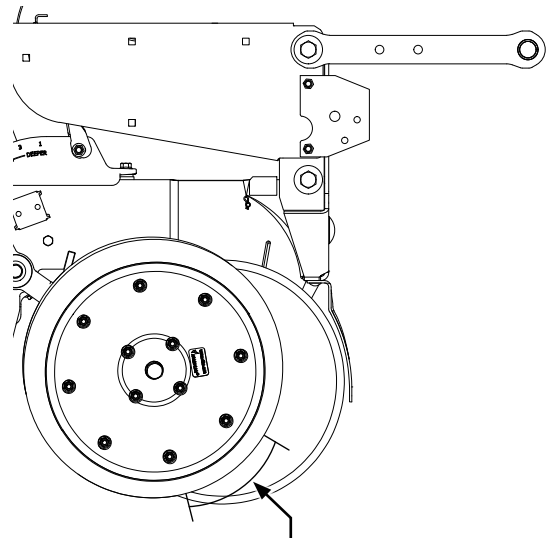
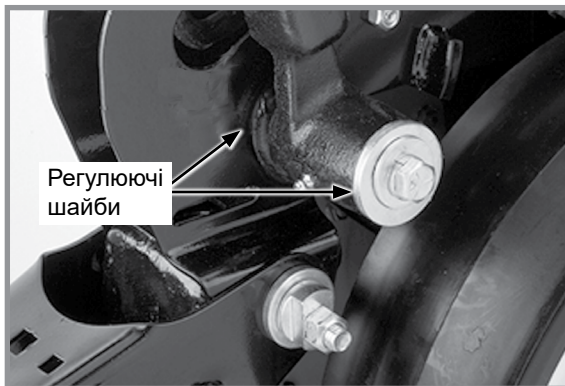
ПРИЧІПНЕ ЗАШПАРОВУЮЧЕ ОБЛАДНАННЯ

Огляньте кожне причіпне зашпаровуюче обладнання та замініть усі зношені або зламані деталі перед розміщенням сівалки на зберігання. Перевірте, чи не ослабло кріплення, і за потреби підтягніть його.



Причіпне зашпаровуюче обладнання

РЕГУЛЮВАННЯ КОПІЮЮЧОГО КОЛЕСА



Встановіть копіююче колесо так, щоб воно злегка торкалося дискового ножа сошника в цій області на відстані від 4 дюймів до 6 дюймів (10-15 см). Перевірте налаштування в робочому положенні.

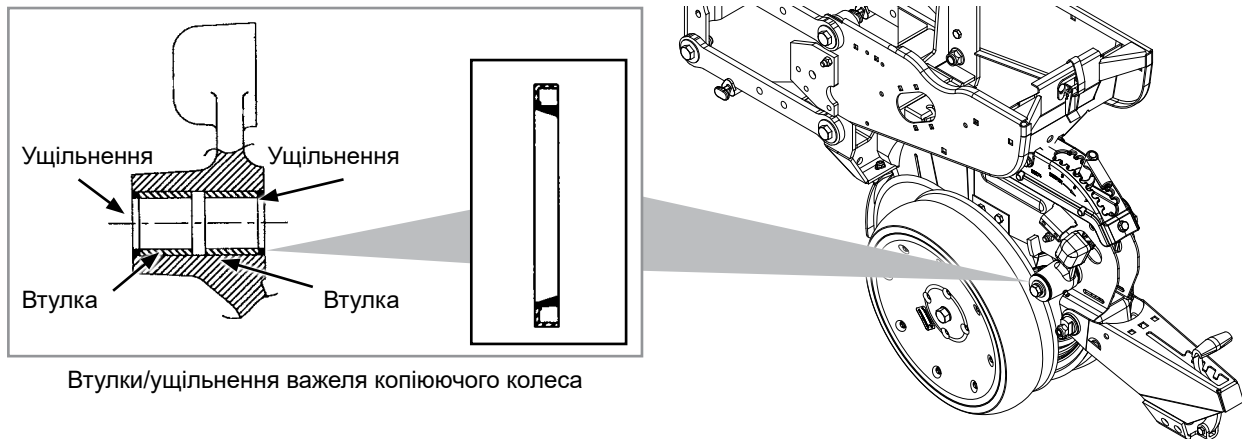
Регулювання копіюючого колеса

Для запобігання накопичення бруду або сміття копіюючі колеса повинні злегка торкатися ножів сошника. Копіюючі колеса і ножі сошника повинні обертатися з невеликим опором.

Додайте або видаліть фрезеровані втулки між хвостовиком і важелем копіюючого колеса для регулювання зазору між копіюючими колесами і ножами сошника. Помістіть інші фрезеровані втулки на зберігання між важелем копіюючого колеса і плоскою шайбою на зовнішній стороні важеля копіюючого колеса.

ПРИМІТКА: Для роботи в умовах в'язкого ґрунту може знадобитися трохи відсунути копіююче колесо від ножа.

ЗАМІНА ВТУЛКИ/УЩІЛЬНЕННЯ ВАЖЕЛЯ КОПІЮЮЧОГО КОЛЕСА



Втулки/ущільнення важеля копіюючого колеса

ПРИМІТКА: Комплект оправок для встановлення втулок і ущільнень важеля копіюючого колеса (G1K296) можна придбати у дилера Kinze.

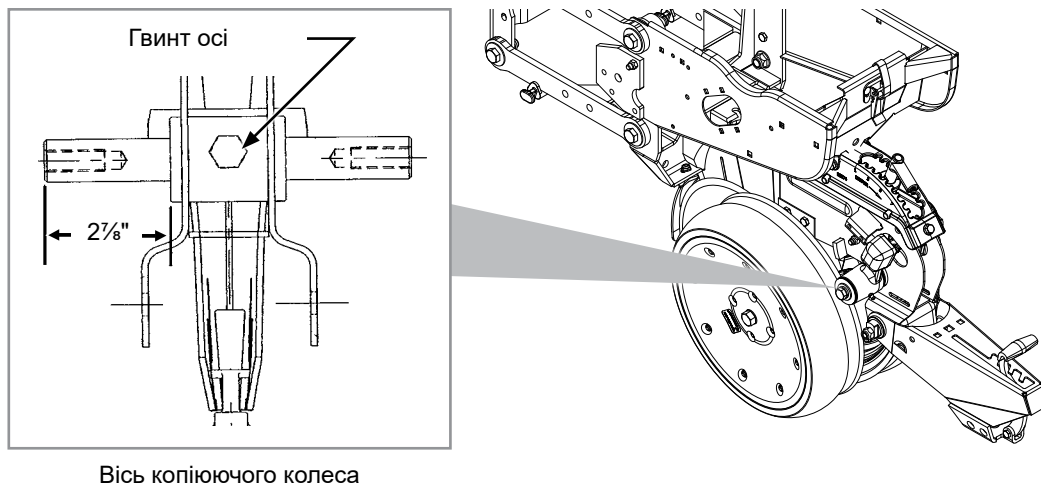
1. Зніміть копіююче колесо з важеля.
2. Зніміть важіль копіюючого колеса з хвостовика в зборі.
3. Зніміть ущільнення і втулку і утилізуйте їх. Очистіть і висушіть внутрішній отвір.
4. Вставте/запресуйте нову втулку всередину отвору важеля врівень і далі ще на 0,125 дюйма (~31 мм).
5. Нанесіть мастило на робочу кромку ущільнення.
6. Вставте/запресуйте на місце нову втулку робочою кромкою назовні.

ПРИМІТКА: Дотримуйтесь особливої обережності, щоб не пошкодити кромку ущільнення під час установки. Докладайте рівномірне зусилля, щоб встановити ущільнення у внутрішній отвір важеля. Ніколи не наносьте прямі удари молотком по поверхні ущільнення.

7. Перевірте стан осі копіюючого колеса.
8. Встановіть на місце важіль копіюючого колеса в зборі і копіююче колесо.

ПРИМІТКА: Використовуйте спеціальну фрезеровану втулку, що встановлюється між важелем копіюючого колеса і копіюючим колесом.

9. За допомогою прокладок шайб відрегулюйте зазор між шиною копіюючого колеса/дисковим ножем.
10. Змастіть універсальним мастилом SAE.

ЗАМІНА ОСІ ВАЖЕЛЯ КОПІЮЮЧОГО КОЛЕСА

1. Зніміть копіююче колесо і важіль в зборі з хвостовика.
2. Зніміть гвинт з головкою $\frac{1}{2}$ дюйма \times $\frac{3}{4}$ дюйма, який фіксує вісь на місці, і зніміть вісь.
3. Встановіть нову вісь і розташуйте її як показано на малюнку. Дуже важливо забезпечити точне центрування вузла.
4. Встановіть гвинт з головкою під ключ $\frac{1}{2}$ дюйма \times $\frac{3}{4}$ дюйма і затягніть його, щоб зафіксувати вісь на місці.
5. Встановіть копіююче колесо і важіль в зборі. За допомогою прокладок шайб відрегулюйте зазор між шиною копіюючого колеса/дисковим ножем.

15-ДЮЙМОВИЙ ДИСКОВИЙ НІЖ СОШНИКА ДЛЯ ВНЕСЕННЯ НАСІННЯ/ПІДШИПНИК В ЗБОРІ

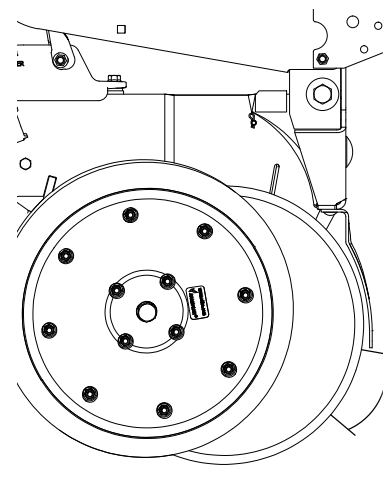
ПРИМІТКА

Надмірне зіткнення ножів може призвести до передчасного виходу підшипника/маточини дискового сошника з ладу і надмірного зносу захисту насіннепроводу/внутрішнього чистика. При правильному регулюванні, якщо один ніж утримується в фіксованому положенні, протилежний ніж повинен обертатися із зусиллям менше 5 фунтів (~22 Н) сили на зовнішній кромці ножа.

Підтримуйте відстань між ножами в місці сходження рівну приблизно 1 дюйму \pm ½ дюйма (~2,5 \pm 1 см), щоб забезпечити належне відкриття і формування борозен. Оскільки діаметр диска зменшується через зношування, необхідно переміщати регулювальні шайби з зовнішньої сторони на внутрішню, щоб забезпечити підтримку відстані між дисками в місці сходження в діапазоні 1 дюйм \pm ½ дюйма (~2,5 \pm 1 см).

ПРИМІТКА: Правильний зазор між ножами має важливе значення. У цій області відстань між дисками має становити 1 дюйм \pm ½ дюйма (~2,5 \pm 1 см). При повертанні ножів вручну в протилежних напрямках відносно один одного повинен спостерігатися лише незначний опір обертанню. При необхідності повторно відрегулюйте чистик, щоб відцентрувати його між дисками.

ПРИМІТКА: Замініть ножі, якщо не вдасться належним чином відрегулювати відстань між дисками в місці сходження після переміщення втулок або якщо діаметр диска становить менше 14½ дюйма (~37 см).



Приблизно 1 дюйм \pm ½ дюйма (~2,5 \pm 1 см) в місці сходження.

Продовження на наступній сторінці.

ЗАМІНА ДИСКОВОГО НОЖА/ПІДШИПНИКА В ЗБОРІ

ПРИМІТКА: Якщо присутній надмірний люфт або якщо підшипник надмірно шумить, або обертається з заїданнями при обертанні дискового ножа, заміни може вимагати тільки підшипник.

1. Зніміть копіююче колесо, чистик і пилозахисний ковпачок підшипника.
2. Виверніть гвинт з головкою під ключ, зніміть шайбу і дисковий ніж/підшипник в зборі. Фрезеровані втулки між хвостовиком і дисковим ножом використовуються для підтримки відстані між ножами в місці сходження приблизно 1 дюйм \pm ½ дюйма ($\sim 2,5 \pm 1$ см).

ПРИМІТКА

На сошнику з лівого боку використовується гвинт з лівим різьбленням. НЕ ЗАТЯГУЙТЕ ЗНАДТО СИЛЬНО. У разі пошкодження різьблення хвостовика знадобиться заміна хвостовика висівної секції.

3. Встановіть фрезеровану втулку або втулки, новий підшипник дискового ножа в зборі, шайбу і гвинт з головкою під ключ. Затягніть гвинт з головкою під ключ розміром 5/8 дюйма-11 класу міцності 5 моментом 110 фут-фунтів (~ 149 Нм).

ПРИМІТКА: Замінюйте дискові ножі тільки ножами аналогічної товщини.

4. Встановіть пилозахисний ковпачок підшипника, чистик і копіююче колесо.

ЗАМІНА ТІЛЬКИ ПІДШИПНИКА

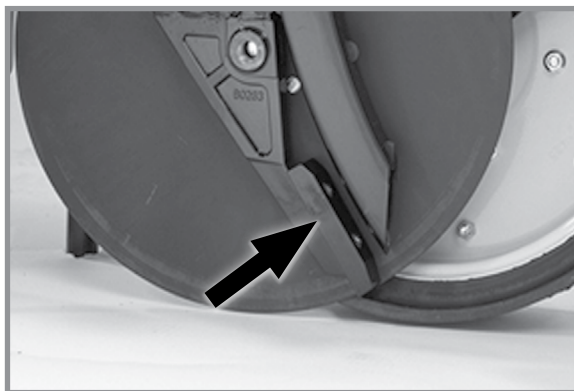
1. Зніміть копіююче колесо, чистик, кришку підшипника, гвинт з головкою, шайбу і дисковий ніж/підшипник в зборі.
2. Зніміть заклепки ¼" з корпусу підшипника, щоб отримати доступ до підшипника.
3. При встановленні нового підшипника встановіть три віддалених один від одного на рівну відстань гвинта з головками під ключ ¼ дюйма в три з шести отворів в корпусі підшипника для кріплення підшипника до корпусу підшипника. У три інших отвори встановіть заклепки. Зніміть гвинти з головками під ключ ¼" і встановіть заклепки в ці три отвори.
4. Встановіть на місце дисковий ніж/підшипник в зборі, шайбу і гвинт з головкою. Затягніть гвинт з головкою під ключ 5/8 дюйма-11 моментом 110 фут-фунтів (~ 149 Нм).
5. Встановіть пилозахисний ковпачок підшипника, чистик і копіююче колесо.

ЗАХИСТ НАСІННЄПРОВОДУ/ВНУТРІШНІЙ ЧИСТИК

Захист насіннепроводу крім своєї основної захисної функції діє також в якості внутрішнього чистика для дискових ножів сошника для внесення насіння.

Зніміть насіннепровід і перевірте на наявність зносу. Надмірний знос насіннепроводу вказує на те, що зношений захист насіннепроводу. Замініть захист насіннепроводу, якщо товщина його нижньої частини становить 16 мм або менше. Товщина нового захисту насіннепроводу становить приблизно 22 мм.

ПРИМІТКА: Висів з нульовою обробкою ґрунту або висів в умовах твердого ґрунту, особливо якщо сівалка не оснащена дисковими ножами для нульової обробки ґрунту, і/або наявність надмірного контакту між ножами збільшують знос захисту насіннепроводу і вимагають виконання регулярних перевірок стану та/або заміни вузла.



Захист насіннепроводу/внутрішній чистик (Копіююче колесо/дисковий ніж сошника для внесення насіння знятий)

ПРИМІТКА

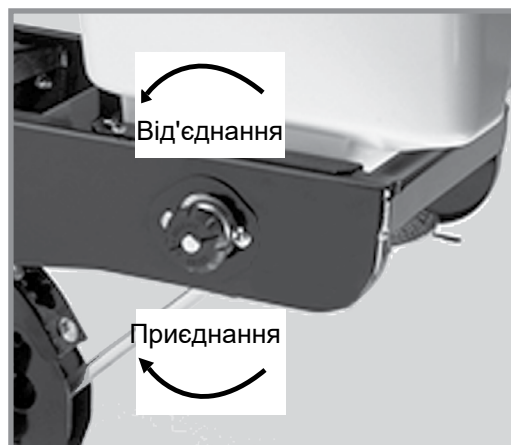
Надмірна затяжка гвинтів з внутрішнім шестигранником може призвести до пошкодження різьблення хвостової частини, в результаті чого він потребуватиме заміни. Надмірний знос захисту насіннепроводу може призвести до стирання ножів об хвостовик висівної секції, що також призведе до необхідності заміни хвостовика.

Зніміть насіннепровід і виверніть два гвинти з внутрішнім шестигранником, які кріплять захист насіннепроводу. Утримуйте новий захист насіннепроводу по центру між дисками сошника для внесення насіння. Закрутіть гвинти з внутрішнім шестигранником. **НЕ ЗАТЯГУЙТЕ НА ЦЬОМУ ЕТАПІ.** Використовуючи затискач або лещата, зведіть разом ножі сошника перед захистом насіннепроводу. Затягніть кріпильні гвинти захисту насіннепроводу. Зніміть затискачі. Відстань між захистом насіннепроводу і дисками сошника має бути однаковою з обох сторін. Встановіть на місце насіннепровід.

УСТАТКУВАННЯ ДЛЯ ГРАНУЛЬОВАНИХ ДОБРИВ

Перед постановкою сівалки на зберігання від'єднайте привід обладнання для гранульованих добрив, шляхом повороту ручки відключення подачі на ¼ оберту проти годинникової стрілки. Зніміть приводний ланцюг, спорожніть і очистіть всі бункери для гранульованих добрив. Очистіть приводні ланцюги і покрийте їх антикорозійною аерозольною речовиною або занурте ланцюги в мастило. Перевірте і замініть зношені або зламані деталі.

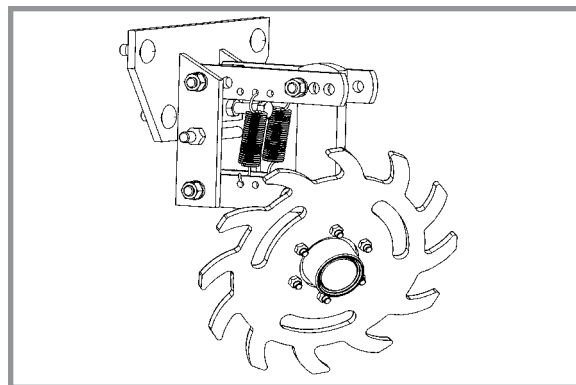
Встановіть бункери і ланцюги. Перевірте вирівнювання ланцюга.



Ручка відключення подачі гранульованих хімікатів

КОЛЕСО ДЛЯ ПОЖНИВНИХ ЗАЛИШКІВ З КРІПЛЕННЯМ НА ВИСІВНІЙ СЕКЦІЇ

Маточина колеса оснащена герметизованими підшипниками. Замініть підшипник, якщо при обертанні колеса підшипник надмірно шумить або обертається з заїданнями.



Колеса для пожнивних залишків з кріпленням на висівній секції

ДИСКОВІ НОЖІ ДЛЯ НУЛЬОВОЇ ОБРОБКИ ҐРУНТУ, ЩО ВСТАНОВЛЮЮТЬСЯ НА ВИСІВНІ СЕКЦІЇ

Періодично перевіряйте момент затягування гайок і кріплення. Переконайтеся, що ніж розташований перпендикулярно висівній секції і вирівняний щодо дискового сошника висівної секції.

ПРИМІТКА: Затягніть $\frac{5}{8}$ -дюймове кріплення осі моментом 120 фут-фунтів (~162 Нм).

Для дискового ножа можна задати одне з чотирьох положень. Спочатку ніж встановлений в крайньому верхньому положенні. По мірі зношування ніж можна встановити в одне з трьох нижчих положень. Див. "Дискові ножі для нульової обробки ґрунту, що встановлюються на висівні секції" на сторінці 3-13.

Замініть дисковий ніж діаметром 16 дюймів (~41 см) при зносі до 14½ дюйма (~37 см).



Дискові ножі для нульової обробки ґрунту з кріпленням на висівній секції


КОЛЕСА ДЛЯ ПОЖНИВНИХ ЗАЛИШКІВ З КРІПЛЕННЯМ НА ДИСКОВИХ НОЖАХ

Маточини коліс оснащені герметизованими підшипниками. Замініть підшипник, якщо при обертанні колеса підшипник надмірно шумить або обертається з заїданнями.




Колеса для пожнивних залишків з кріпленням на дискових ножах

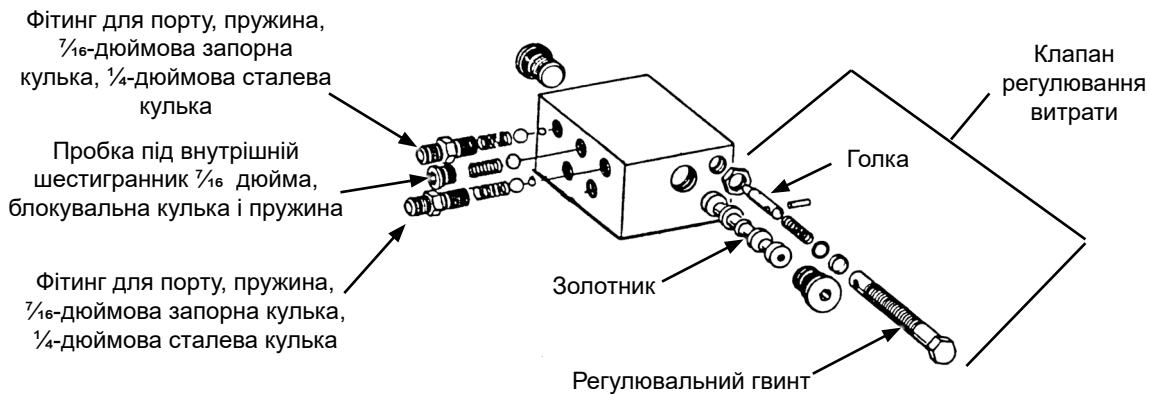
ПЕРЕВІРКА КЛАПАНА ПОСЛІДОВНОСТІ/РЕГУЛЮВАННЯ ВИТРАТИ МАРКЕРІВ



ОБЕРЕЖНО

Гідравлічна рідина під тиском може проникнути в тканини тіла і стати причиною смерті, серйозної інфекції або інших травм. При попаданні під шкіру рідина повинна бути НЕГАЙНО видалена хірургом, знайомим з подібним типом травм. Перед подачею тиску в систему переконайтеся, що з'єднання надійні і герметичні, а на шлангах і фітінгах відсутні пошкодження. Витоків може бути не видно неозброєним оком. Не наближайтеся до можливих місць витоків. Перед пошуком витоків або виконанням будь-яких робіт з технічного обслуговування необхідно скинути тиск в системі.





Блок клапанів містить в єдиному вузлі клапани послідовності і регулювання витрати маркерів. Частина клапана послідовності складається з корпусу з камерами, в якому знаходиться золотник і кілька зворотних клапанів, що забезпечують потрібний напрямок потоку гідравлічного мастила.

1. Зніміть блок клапанів з сівалки.
2. Зніміть фітинги та запірні кульки з задньої частини блоку клапанів.

ПРИМІТКА

Можна пошкодити золотник, якщо перед його зняттям не викрутити фітинги шлангів з блоку і не дістати запірні кульки.

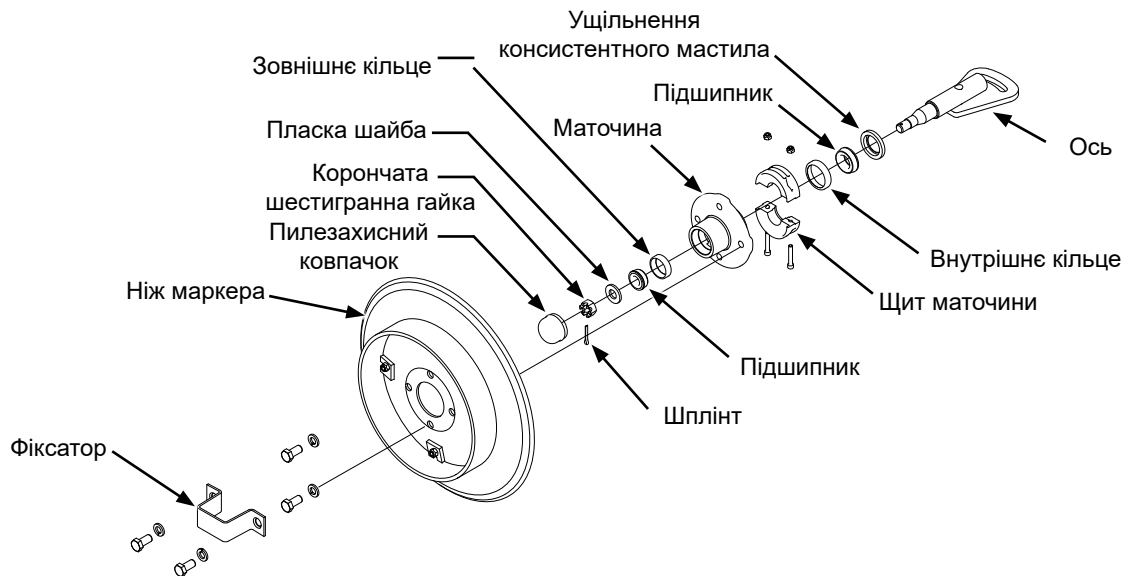
3. Виверніть пробки по обидва боки блоку клапанів і витягніть золотник.
4. Перевірте всі деталі на відсутність роз'їденої поверхні або забруднень чи сторонніх матеріалів. Перевірте посадочні поверхні всередині клапана. Замініть несправні деталі.
5. Змастіть золотник легким мастилом і встановіть на місце. Переконайтеся, що золотник вільно переміщується в корпусі клапана.

ПРИМІТКА: Переконайтеся, що в кожне розточення під клапан встановлена правильна запірні кулька (або кульки) і пружина.

Клапани регулювання витрати розташовані на кожній стороні блоку. Налаштуйте клапани регулювання витрати щодо швидкості підйому і опускання маркера в рамках процедури складання або на початку експлуатації. Якщо клапан не працює належним чином або вимагає частого регулювання, необхідно зняти голчастий клапан для перевірки. Переконайтеся у відсутності сторонніх матеріалів та забруднень. Переконайтеся, що голка вільно переміщується в регулювальному гвинті. Замініть несправні компоненти.

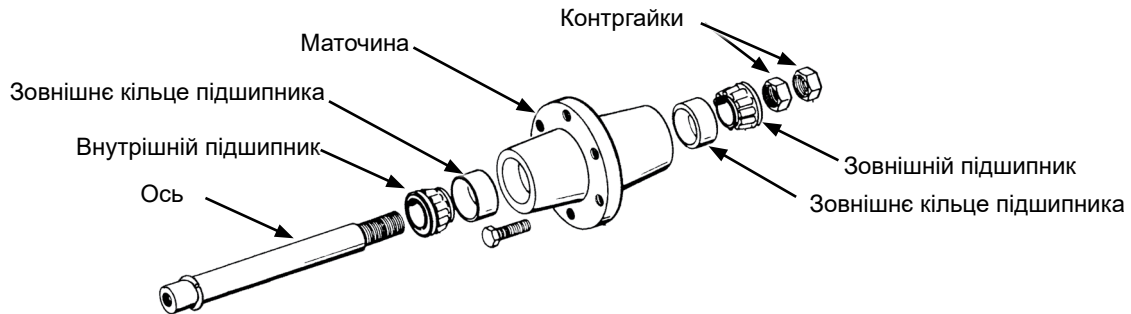
ПРИМІТКА: Коли масло холодне, гідравлічне обладнання працює повільніше. Будь-які регулювання слід виконувати після того, як мастило прогрілося.

ЗМАЩУВАННЯ І ЗАМІНА ПІДШИПНИКІВ МАРКЕРІВ



1. Зніміть фіксатор і ніж маркера.
2. Зніміть пилозахисний ковпачок з маточини.
3. Зніміть щит маточини. Для зручності подальшого складання нанесіть маркування, що позначає орієнтацію вузла.
4. Вийміть шплінт, відверніть корончату шестигранну гайку і зніміть шайбу.
5. Посуньте маточину з осі.
6. Зніміть підшипники і кільця і утилізуйте їх, якщо підшипники будуть замінюватися. Очистіть і висушіть маточину. Якщо виконується тільки оновлення мастила, зніміть тільки підшипники, але не знімайте кільця.
7. Запресуйте нові кільця підшипників товстою кромкою всередину (тільки процедура заміни підшипників).
8. Ретельно змастіть підшипники мастилом для важких умов експлуатації, заповнюючи мастилом простір між конічними роликками і сепаратором підшипника. Заповніть мастилом простір між кільцями підшипників в маточині.
9. Встановіть гумове ущільнення. Встановіть внутрішній підшипник на місце і запресуйте нове гумове ущільнення/сальник.
10. Очистіть ось і встановіть маточину.
11. Встановіть зовнішній підшипник, шайбу і корончату гайку. Обертаючи маточину, затягуйте корончату гайку, поки не відчуєте опір. Завдяки цьому забезпечується дотик всіх поверхонь підшипників. Поверніть корончату гайку в зворотному напрямку до найближчого стопорного паза і встановіть шплінт.
12. Заповніть пилозахисні ковпачки приблизно на $\frac{3}{4}$ мастилом для колісних підшипників і встановіть їх на маточину.
13. Встановіть щит маточини.
14. Встановіть ніж маркера і фіксатор на маточину. Рівномірно затягніть кріплення.

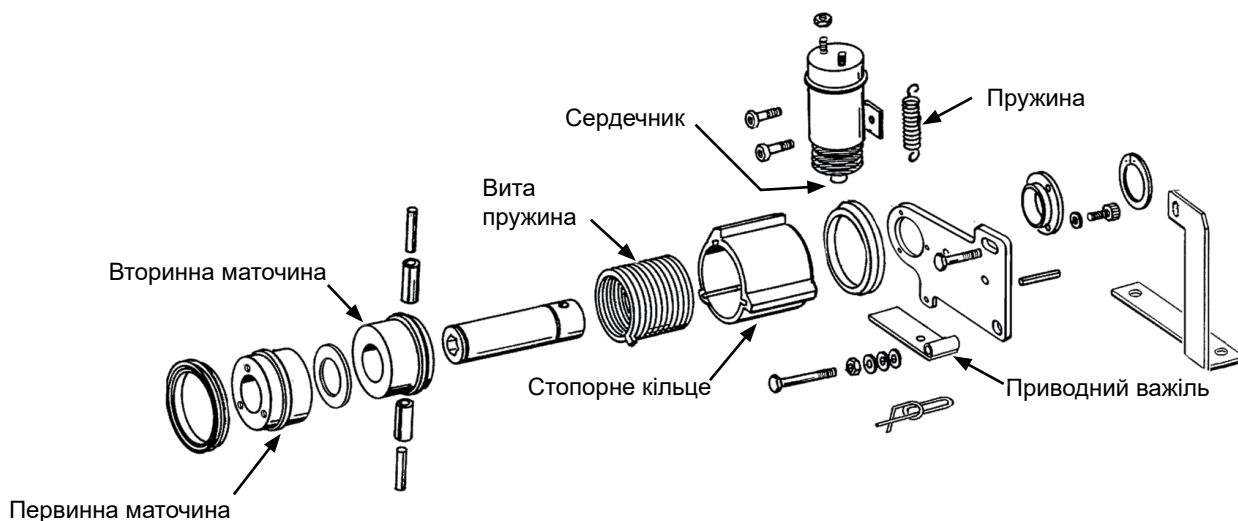
ЗАМІНА МАСТИЛА АБО ЗАМІНА КОЛІСНОГО ПІДШИПНИКА



1. Підніміть колесо від землі і зніміть колесо.
2. Відверніть подвійні затискні гайки і зніміть маточину з осі.
3. Зніміть підшипники і кільця і утилізуйте їх, якщо підшипники будуть замінюватися. Очистіть і висушіть маточину. Якщо виконується тільки оновлення мастила, зніміть тільки підшипники, але не знімайте кільця.
4. Запресуйте нові кільця підшипників товстою кромкою всередину (тільки процедура заміни підшипників).
5. Ретельно змастіть підшипники мастилом для важких умов експлуатації, заповнюючи мастилом простір між конічними роликками і сепаратором підшипника. Заповніть мастилом простір між кільцями підшипників і маточиною.
6. Встановіть на місце внутрішній підшипник.
7. Очистіть ось і встановіть маточину.
8. Встановіть зовнішній підшипник і затискну гайку. Обертаючи маточину, затягуйте затискну гайку, поки не відчуєте опір. Завдяки цьому забезпечується дотик всіх поверхонь підшипників. Відверніть затискну гайку на $\frac{1}{4}$ обороту або поки не відчуєте опір при обертанні маточини. Встановіть другу затискну гайку, щоб законтрити її щодо першої гайки.
9. Встановіть колесо на маточину. Рівномірно затягніть кріплення.

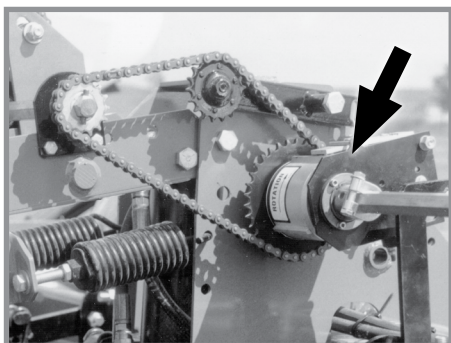
ТЕХНІЧНЕ ОБСЛУГОВУВАННЯ МУФТИ ВІДКЛЮЧЕННЯ ВКАЗІВНОГО РЯДУ

Муфта відключення вказівного ряду постійно змащується та герметизується і не потребує проведення періодичного технічного обслуговування.

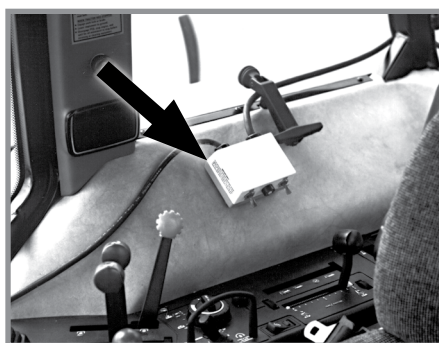


Основні частини одинарної муфти відключення вказівного ряду

ТЕСТУВАННЯ



Муфта відключення вказівного ряду (показана одинарна)



Блок управління муфтою відключення вказівного ряду

Блок управління оснащений автоматичним вимикачем. Натисніть червону кнопку на автоматичному вимикачі для скидання налаштувань. Якщо автоматичний вимикач продовжує працювати, див. пункт "Пошук і усунення несправностей муфти відключення вказівного ряду" у розділі "Пошук і усунення несправностей".

Якщо автоматичний вимикач блоку управління не спрацьовує, визначте, чи є проблема електричною чи механічною.

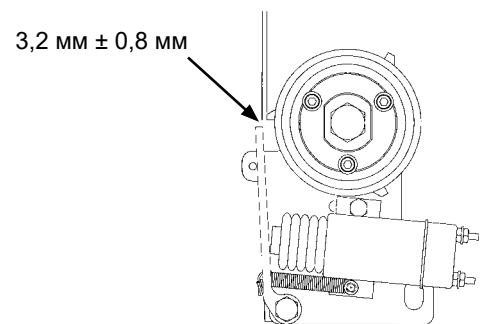
Встановіть операційний перемикач в ПРАВЕ або ЛІВЕ положення. Сердечник електромагнітного клапана втягнеться, видаючи клацаючий звук, якщо він працює правильно. Торкніться сердечника металевим предметом, щоб перевірити, чи він намагнічується. Перевірте муфту та джгут дротів на наявність живлення за допомогою контрольної лампи або вольтметра.

ПРИМІТКА: Права муфта працює за годинниковою стрілкою, а ліва - проти годинникової стрілки. Деталі муфти, такі як вита пружина, є специфічними для кожної сторони. Використовуйте відповідну запасну частину, якщо необхідно відремонтувати муфту.

РЕГУЛЮВАННЯ ПРИВОДНОГО ВАЖЕЛЯ

Зазор між приводним важелем та виступом на стопорному кільці повинен становити $3,2 \text{ мм} \pm 0,8 \text{ мм}$, коли електромагнітний клапан НЕ задіяний.

Послабте гайку на штифт кріплення та переміщуйте штифт у пазу доти, доки зазор між важелем і виступом на стопорному кільці не дорівнюватиме $3,2 \text{ мм} \pm 0,8 \text{ мм}$. Повторно затягніть гайку.



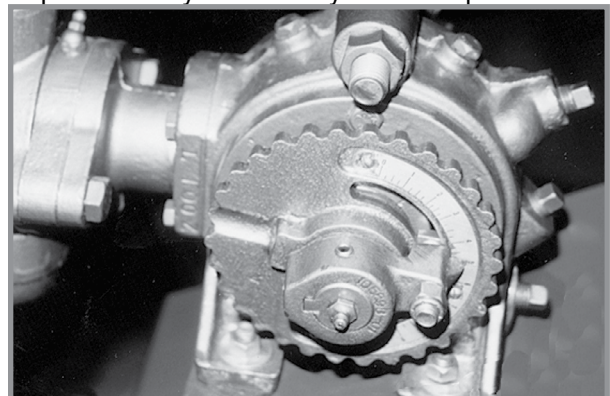
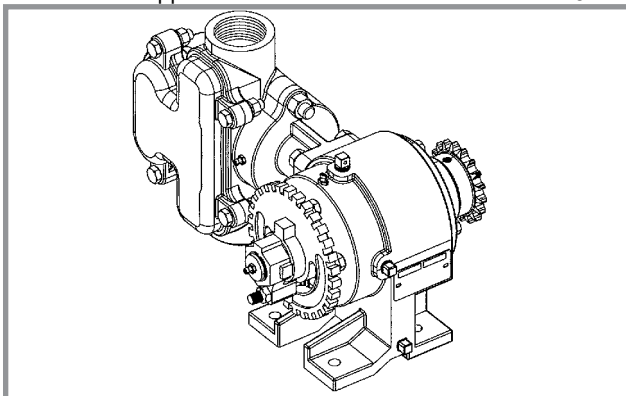
ЗБЕРІГАННЯ ПОРШНЕВОГО НАСОСА

ПРИМІТКА

Попадання повітря в насос призведе до швидкої і серйозної корозії. **НЕ ДОПУСКАЙТЕ ПОТРАПЛЯННЯ ПОВІТРЯ В НАСОС!**

ПРИМІТКА: При розміщенні на зберігання на **БУДЬ-ЯКИЙ** період часу насос повинен бути промитий від залишків добрив.

1. Промийте насос 20 - 40 літрами чистої води і забезпечте циркуляцію, поки не будуть розчинені всі корозійно-активні солі, що залишилися в насосі.
2. Встановіть насос в положення 10 шкали. Подайте на впуск насоса суміш з однієї частини дизельного палива і однієї частини мастила в'язкістю 10W. Закрийте пробками впускний і випускний отвір.

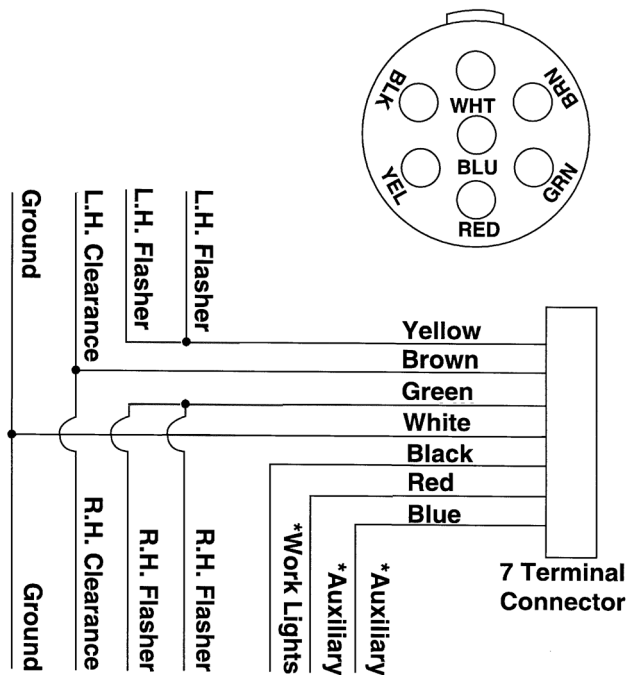


Поршневий насос для рідких добрив

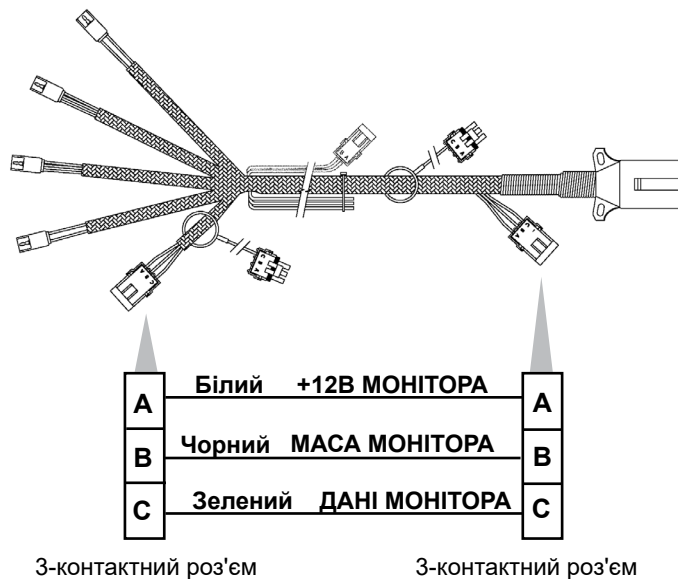
ПІДГОТОВКА СІВАЛКИ ДО ЗБЕРІГАННЯ

- За можливості сівалку слід зберігати в сухому критому приміщенні. Див. пункт "Блокувальні пристрої" у розділі "Експлуатація сівалки" для правильного встановлення блокувальних пристроїв під час зберігання.
- Видаліть все сміття, яке могло накопичитися на зірочках або валах, очистіть їх від бруду, який може притягувати і утримувати вологу.
- Очистіть всі приводні ланцюги і покрийте їх антикорозійною аерозольною речовиною або занурте ланцюги в мастило.
- Змастіть сівалку і висівні секції у всіх точках змащування.
- Огляньте сівалку на наявність деталей, які вимагають заміни і які необхідно замовити за час перерви в експлуатації.
- Всі насінневі бункери і бункери для гранульованих хімікатів повинні бути спорожнені і очищені.
- Зберіть висівні апарати і помістіть на зберігання в сухе, захищене від гризунів місце.
- Зніміть висівні диски з щіткових висівних апаратів. При знятих дисках очистіть висівні апарати і помістіть на зберігання.
- Для захисту від корозії нанесіть мастило або пофарбуйте дискові сошники/ножі та дискові ножі маркерів.
- Промийте баки для рідких добрив, шланги і дозуючий насос чистою водою. Див. пункт «Зберігання поршневого насоса», якщо застосовується.
- Спорожніть і очистіть бункери для сухих добрив. Розберіть і очистіть дозуючі шнеки. Зберіть назад, захистивши всі металеві деталі антикорозійним засобом.

СХЕМА ЕЛЕКТРОПРОВОДКИ СВІТЛОВИХ ПРИЛАДІВ

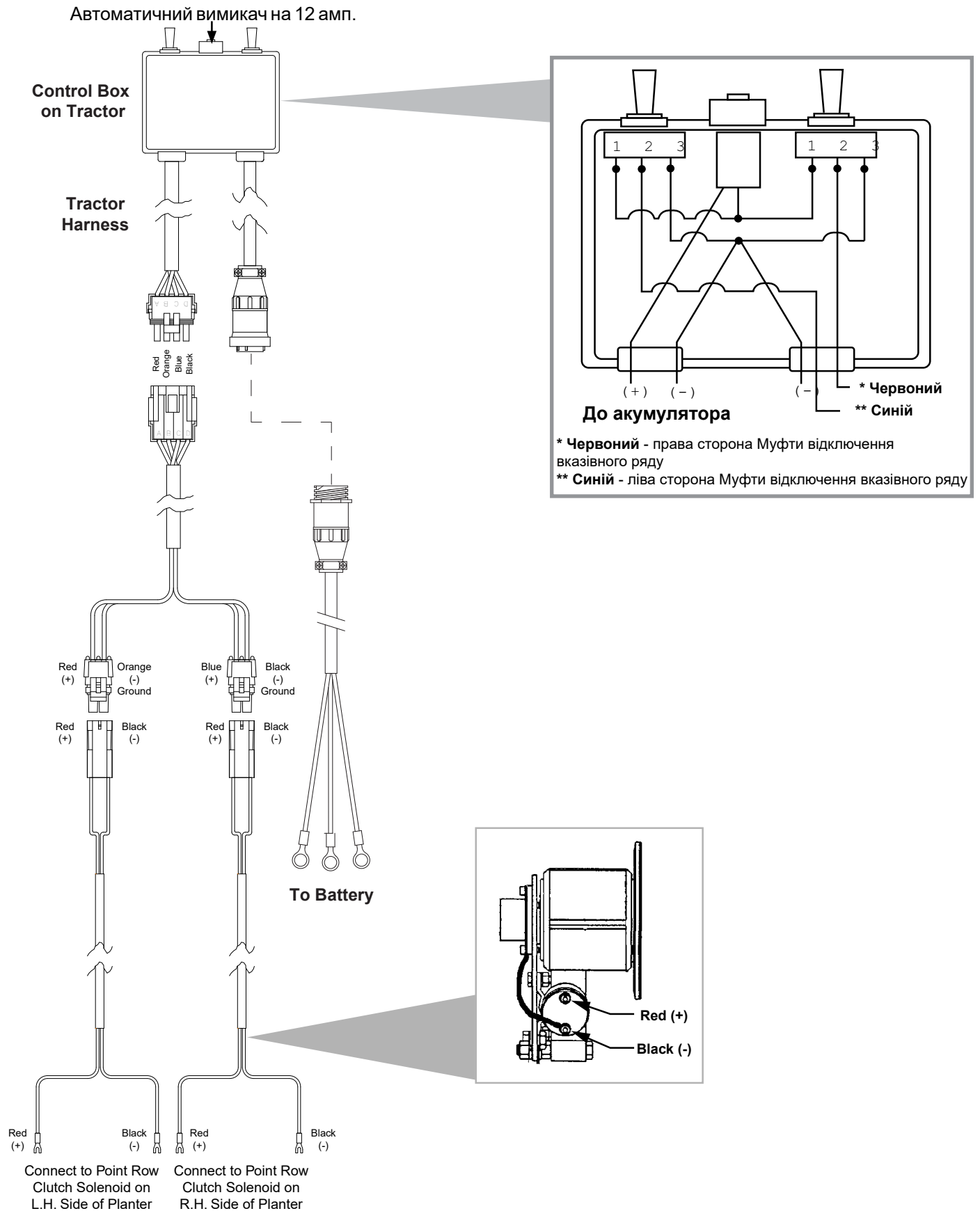


* В існуючі клеми роз'ємів можуть бути підключені дроти і додаткові світлові прилади, придбані клієнтом.




Світлові прилади відповідають вимогам стандарту ASABE. Проконсультуйтеся з виробником трактора щодо правильності підключення джгута дротів до світлових приладів вашого трактора.

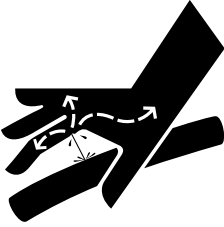
СХЕМА ЕЛЕКТРОПРОВОДКИ МУФТ ВІДКЛЮЧЕННЯ ВКАЗІВНОГО РЯДУ



ТЕРМІН СЛУЖБИ ГІДРАВЛІЧНИХ ШЛАНГІВ


ОБЕРЕЖНО

Гідравлічна рідина під тиском може проникнути в тканини тіла і стати причиною смерті, серйозної інфекції або інших травм. При попаданні під шкіру рідина повинна бути **НЕГАЙНО** видалена хірургом, знайомим з подібним типом травм. Перед подачею тиску в систему переконайтеся, що з'єднання надійні і герметичні, а на шлангах і фітингах відсутні пошкодження. Витоків може бути не видно неозброєним оком. Не наближайтеся до можливих місць витоків. Перед пошуком витоків або виконанням будь-яких робіт з технічного обслуговування необхідно скинути тиск в системі.



Правильне зберігання гідравлічних шлангів може значно підвищити їх термін служби на період від трьох до п'яти років. Після закінчення цього періоду гідравлічні шланги можуть втрачати свої властивості в залежності від різних факторів, таких як умови зберігання і відмінності в якості гуми. Для отримання інформації про рекомендовані умови зберігання див. наведені нижче вказівки.

- Зберігати в чистому, прохолодному і сухому місці
- Уникати дії сонячних променів або вологи
- Не зберігати поряд з енергоємним обладнанням
- Не допускати контакту з агресивними речовинами
- Не допускати впливу ультрафіолетового випромінювання
- Не зберігати в місцях, де є очевидні ознаки наявності комах або гризунів

Надмірно тривале зберігання або погані умови зберігання можуть призвести до зниження характеристик або передчасного виходу з ладу. Перед використанням необхідно завжди перевіряти всі шланги на відсутність зносу, порізів або пошкоджень. Якщо виявлені такі дефекти, негайно замініть шланги, щоб уникнути можливого виходу з ладу, псування майна або травмування персоналу.

СХЕМА ГІДРАВЛІЧНОЇ СИСТЕМИ - ПІДЙОМ СІВАЛКИ

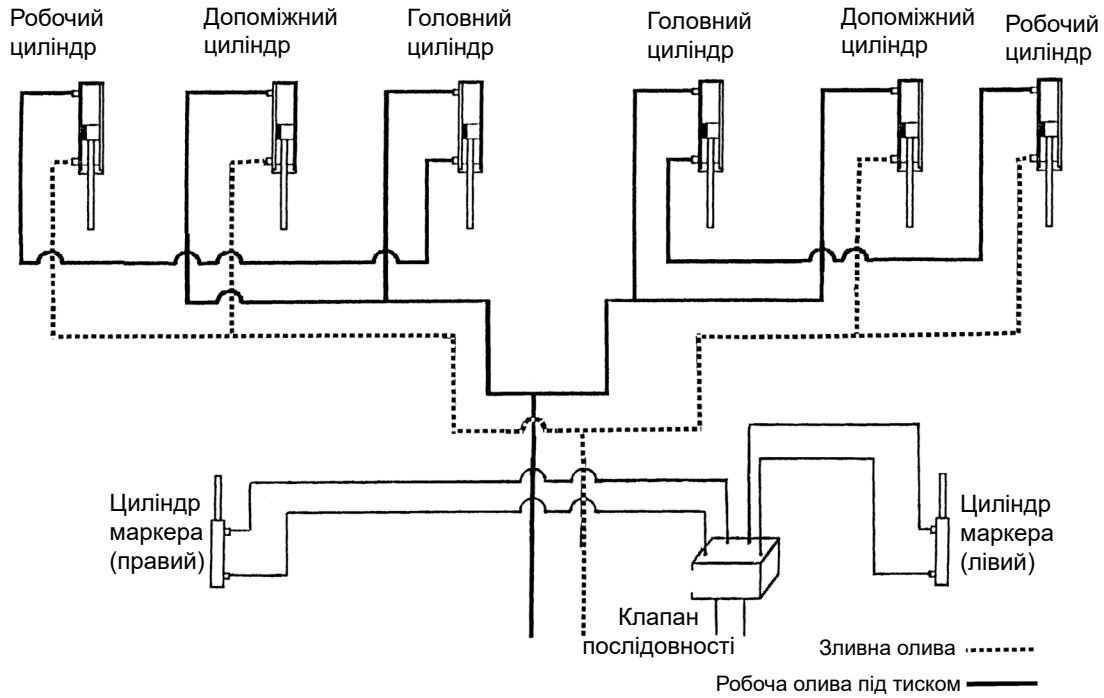


СХЕМА ГІДРАВЛІЧНОЇ СИСТЕМИ - ОПУСКАННЯ СІВАЛКИ

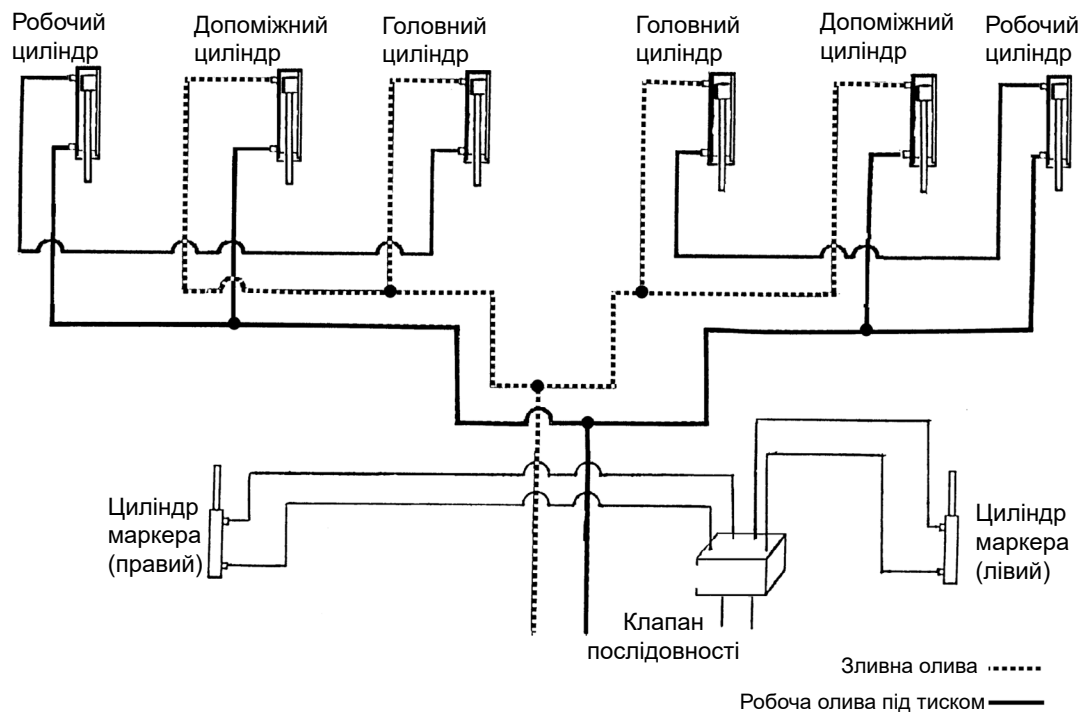


СХЕМА ГІДРАВЛІЧНОЇ СИСТЕМИ - ДОДАТКОВА ГІДРАВЛІЧНА СИСТЕМА СКЛАДАННЯ КРИЛ

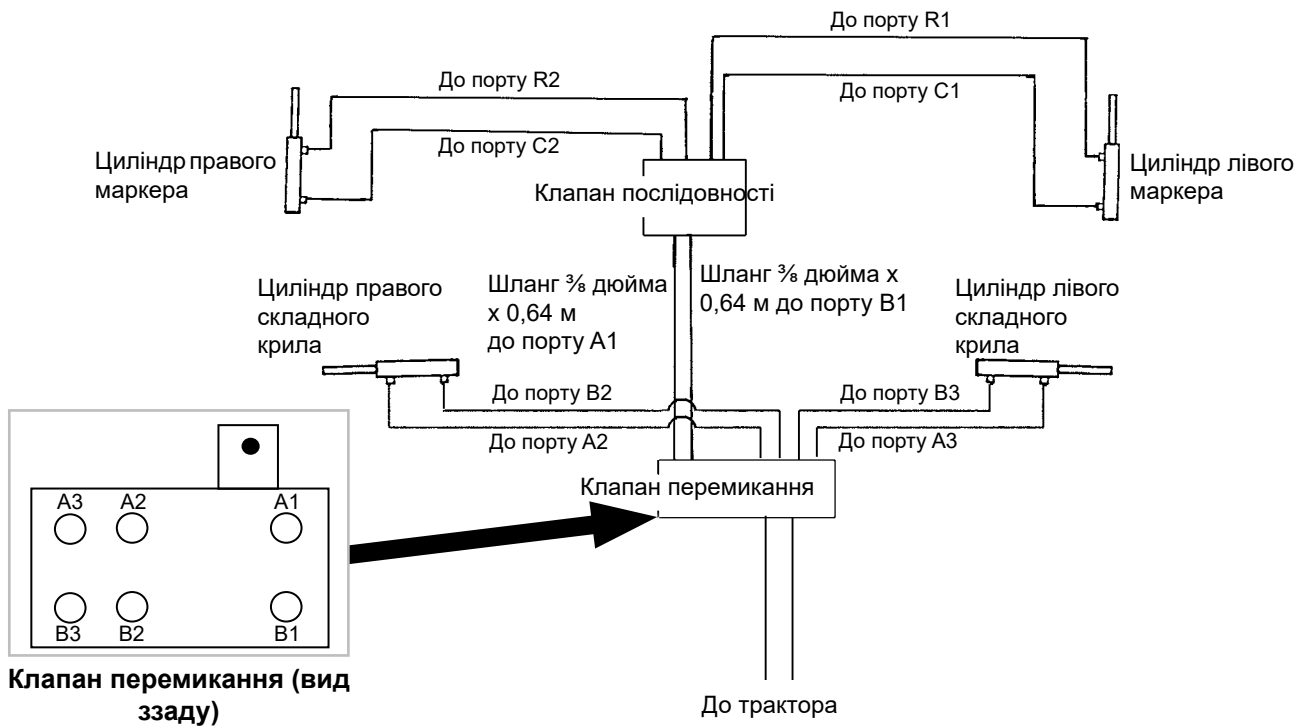
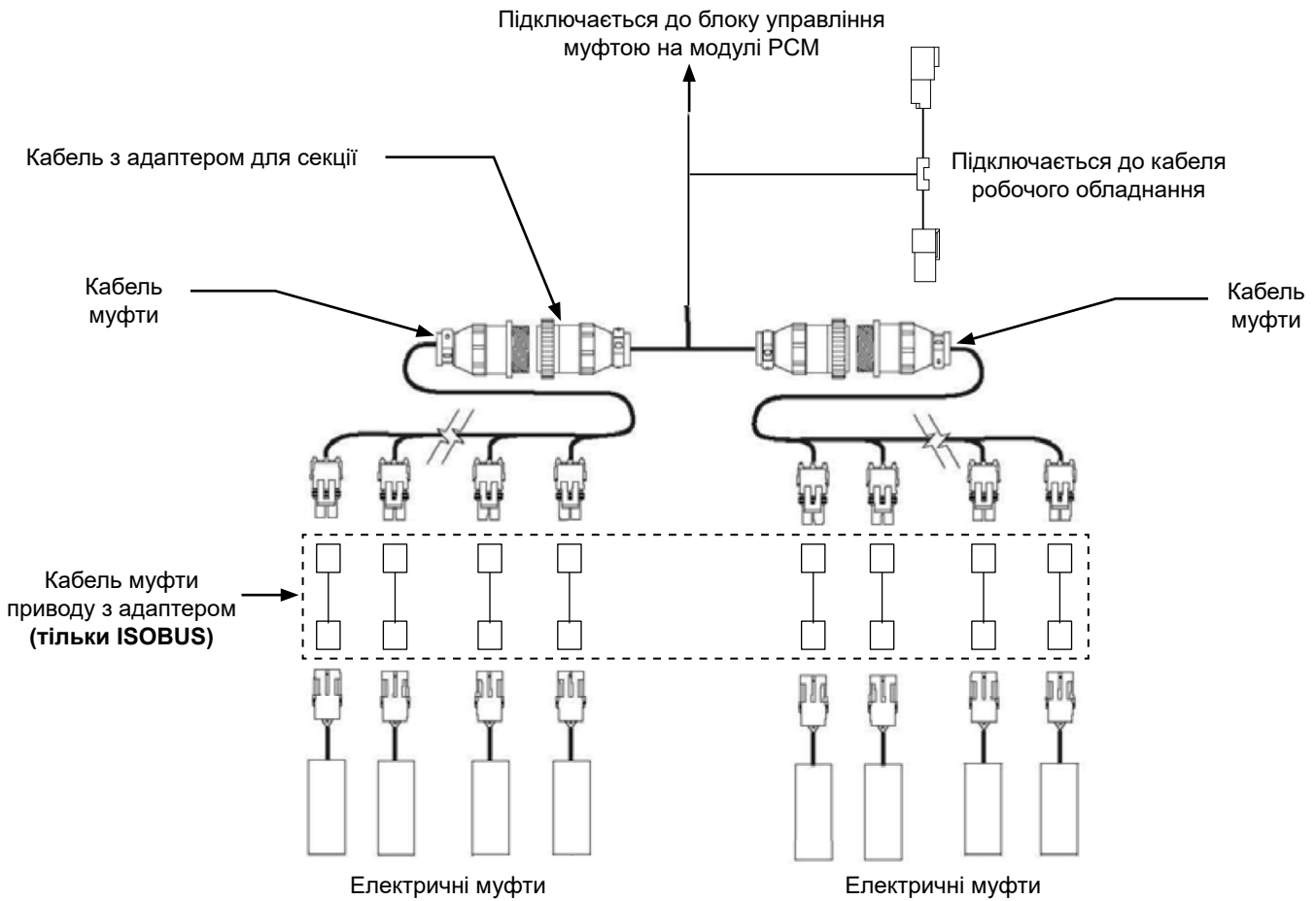
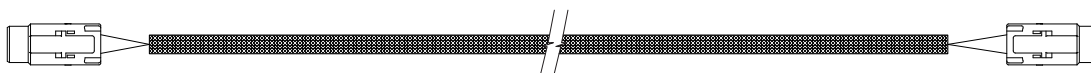


СХЕМА ЕЛЕКТРИЧНОЇ МУФТИ

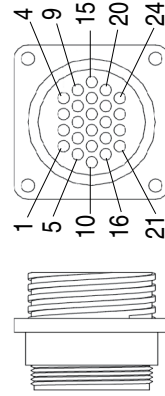
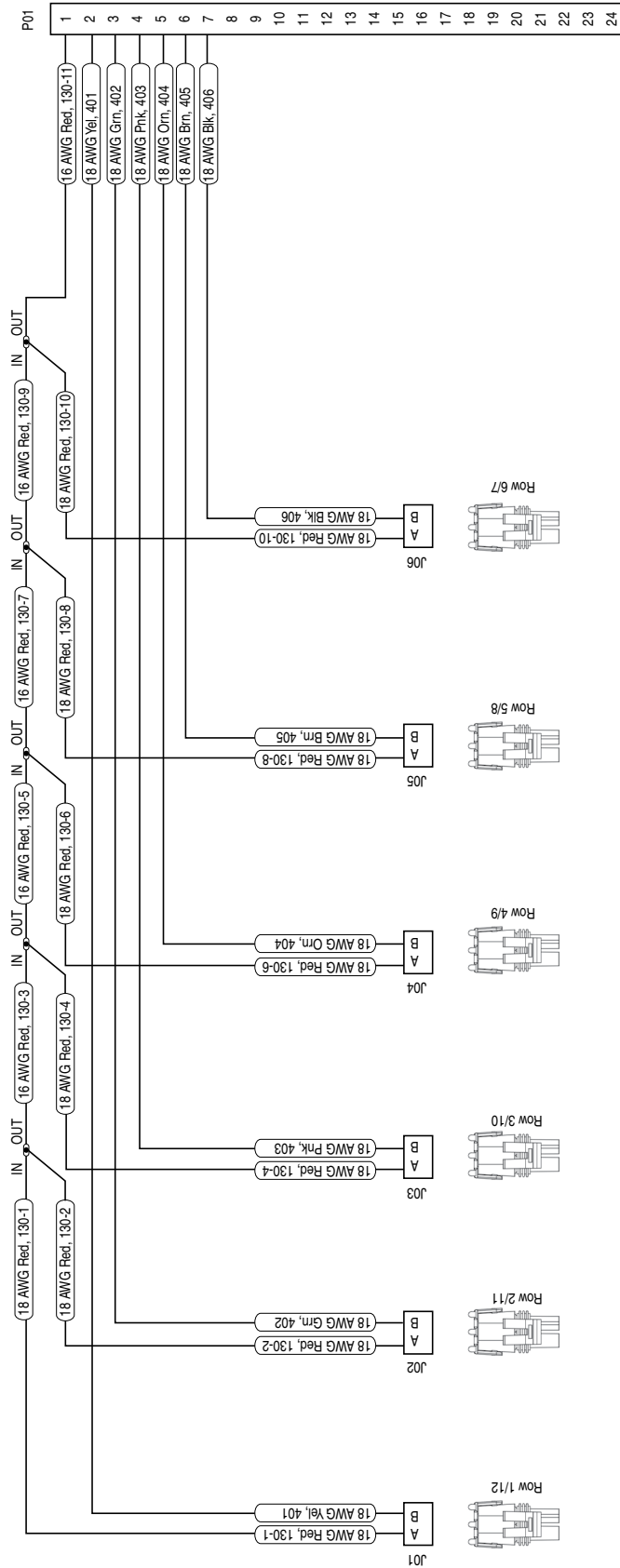


КАБЕЛЬ ДЛЯ ЗАПУСКУ ВІД ЗОВНІШНЬОГО ДЖЕРЕЛА ISOBUS CAN



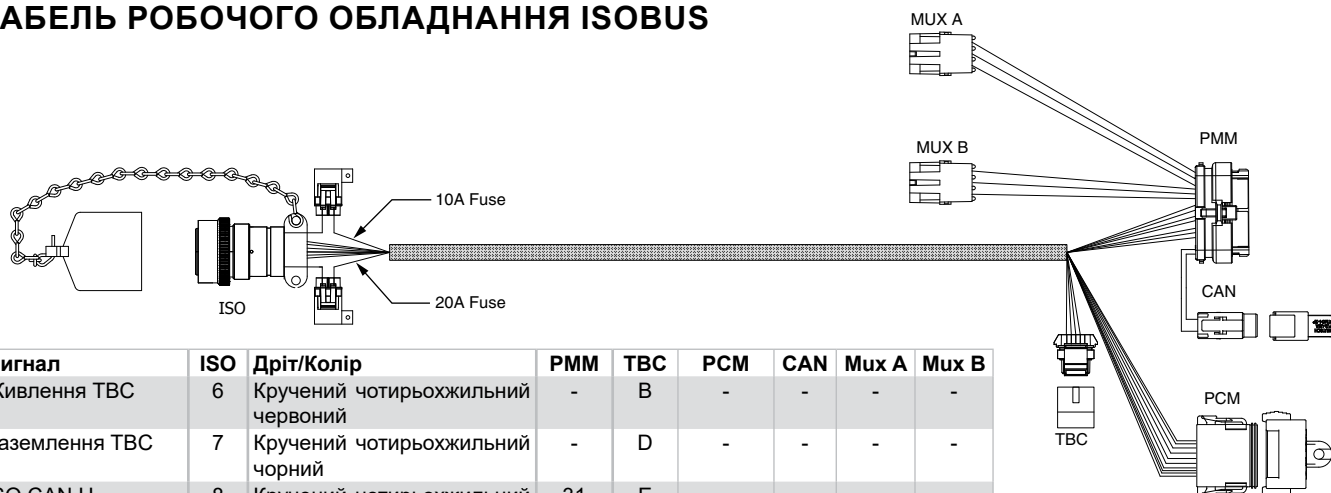
СИГНАЛ	CAN	ДРІТ/КОЛІР
CAN H	1	Жовта вита пара
CAN L	2	Зелена вита пара

КАБЕЛЬ МУФТИ ISOBUS



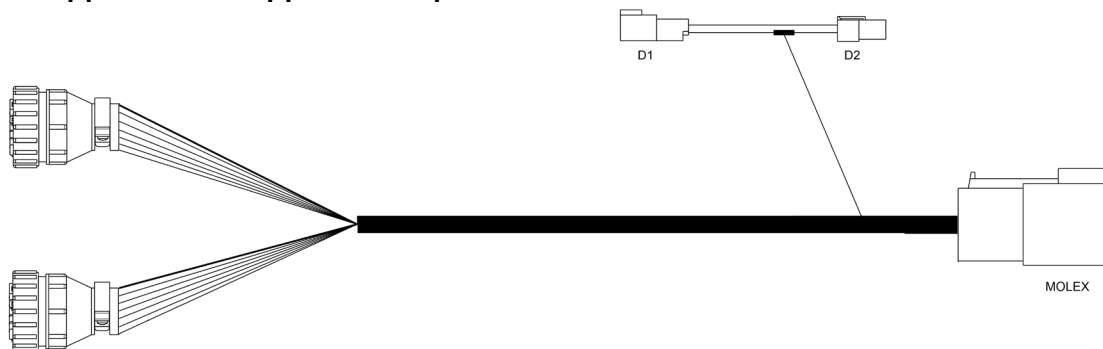
Сигнал	Кабель муфти	Ряд 8/9	Ряд 7/10	Ряд 6/11	Ряд 5/12	Ряд 4/13	Ряд 3/14	Ряд 2/15	Ряд 1/16
Живлення	1	A	A	A	A	A	A	A	A
Ряд 1/16	2	-	-	-	-	-	-	-	B
Ряд 2/15	3	-	-	-	-	-	-	B	-
Ряд 3/14	4	-	-	-	-	B	-	-	-
Ряд 4/13	5	-	-	-	B	-	-	-	-
Ряд 5/12	6	-	-	B	-	-	-	-	-
Ряд 6/11	7	-	-	B	-	-	-	-	-
Ряд 7/10	8	-	B	-	-	-	-	-	-
Ряд 8/9	9	B	-	-	-	-	-	-	-

КАБЕЛЬ РОБОЧОГО ОБЛАДНАННЯ ISOBUS



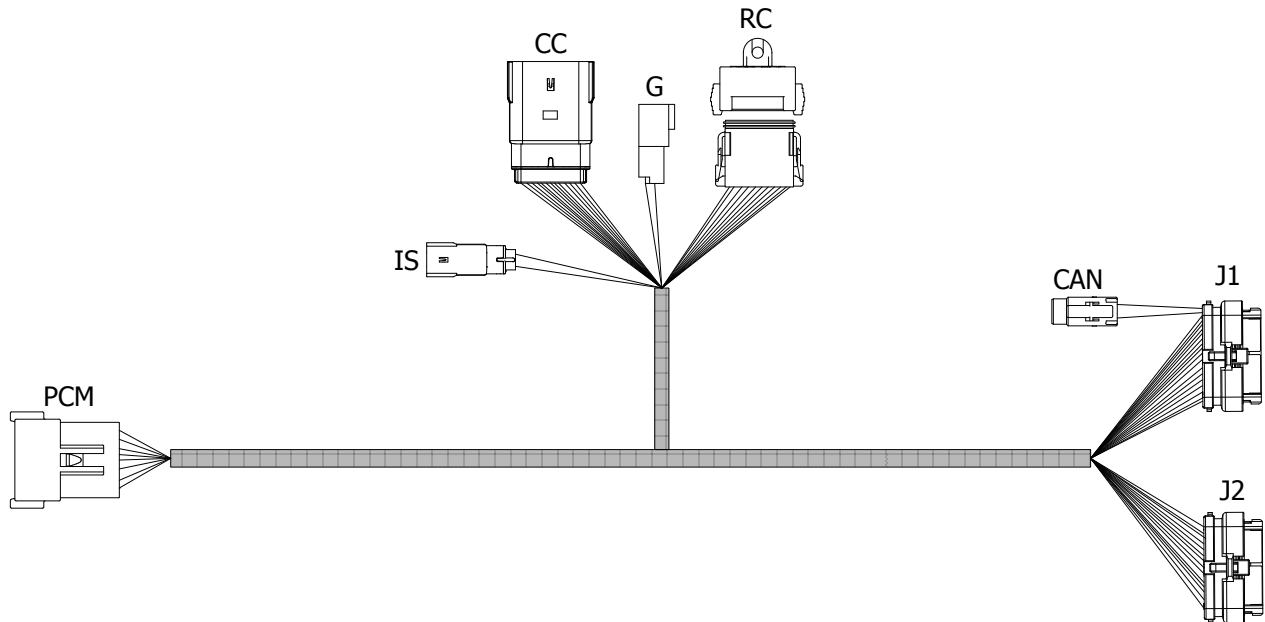
Сигнал	ISO	Дріт/Колір	PMM	TBC	PCM	CAN	Mux A	Mux B
Живлення TBC	6	Кручений чотирьохжильний червоний	-	B	-	-	-	-
Заземлення TBC	7	Кручений чотирьохжильний чорний	-	D	-	-	-	-
ISO CAN H	8	Кручений чотирьохжильний жовтий	31	E	-	-	-	-
ISO CAN L	9	Кручений чотирьохжильний зелений	32	F	-	-	-	-
Живлення ЕБУ	4	Червоний	4, 5, 8	-	11	-	-	-
Заземлення ECU	2	Чорний	14, 15	-	12	-	-	-
Живлення НАВАНТАЖЕННЯ	3	Червоний	-	-	1, 2, 3, 4	-	-	-
Заземлення НАВАНТАЖЕННЯ	1	Чорний	-	-	5, 6, 7, 8	-	-	-
Живлення MUX A	-	3-жильний в оболонці білий	12	-	-	-	A	-
Заземлення MUX A	-	3-жильний в оболонці чорний	3	-	-	-	B	-
Сигнал MUX A	-	3-жильний в оболонці зелений	28	-	-	-	C	-
PROP CAN H	-	Жовта вита пара	34	-	-	1	-	-
PROP CAN L	-	Зелена вита пара	35	-	-	2	-	-
Живлення MUX B	-	3-жильний в оболонці білий	23	-	-	-	-	A
Заземлення MUX B	-	3-жильний в оболонці чорний	26	-	-	-	-	B
Сигнал MUX B	-	3-жильний в оболонці зелений	7	-	-	-	-	C

КАБЕЛЬ З АДАПТЕРОМ ДЛЯ СЕКЦІЇ



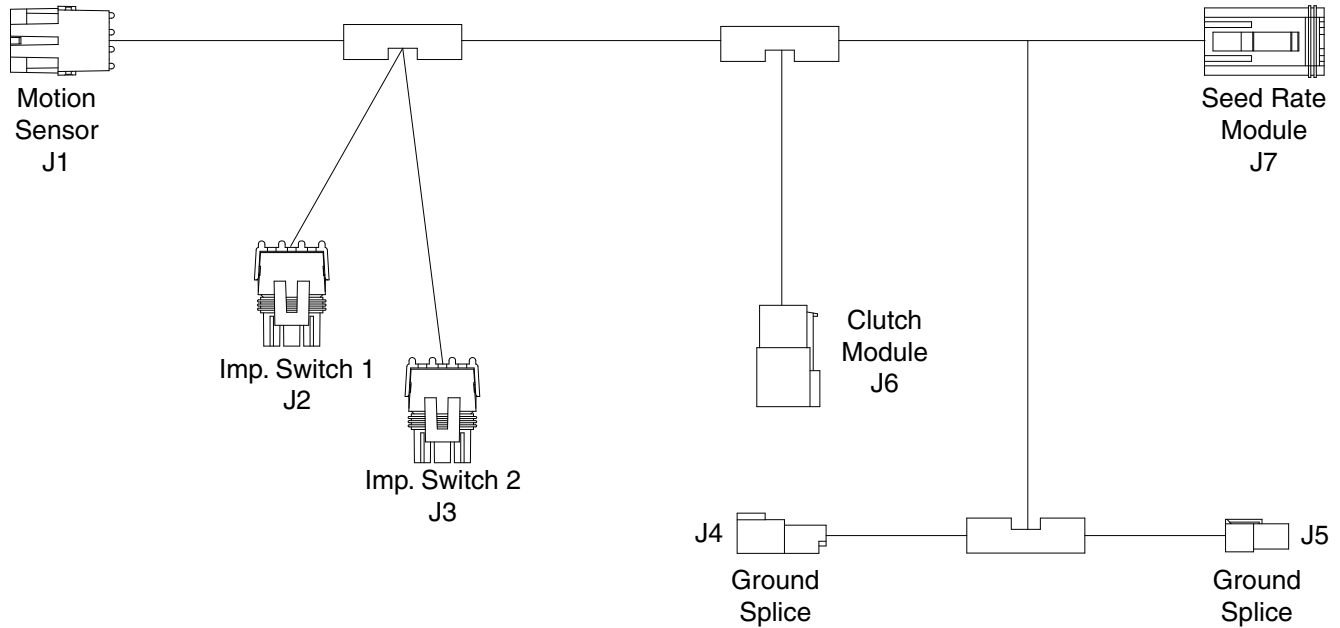
Сигнал	Колір	AMP 1 (Лівий)	AMP 2 (Правий)	Molex	D1	D2
Живлення високої напруги	Червоний	1 (16 датчик)	1 (16 датчик)	-	1 (12 датчик)	1 (12 датчик)
Маса	Чорний	-	-	-	2	2
Ряд 1, 2	Чорний	2, 3	-	1	-	-
Ряд 3, 4	Коричневий	4, 5	-	2	-	-
Ряд 5, 6	Помаранчевий	6, 7	-	3	-	-
Ряд 7, 8	Рожевий	-	6, 7	4	-	-
Ряд 9, 10	Зелений	-	4, 5	5	-	-
Ряд 11, 12	Жовтий	-	2, 3	6	-	-

ДЖГУТ ДРОТІВ МОДУЛЯ УПРАВЛІННЯ ПРОДУКТОМ



Сигнал	PCM	Дріт/Колір	J1	J2	CAN	RC	CC	IS	G
Живлення навантаження	1	Червоний	2	-	-	-	-	-	-
Живлення навантаження	2	Червоний	3	-	-	1	-	-	-
Живлення навантаження	3	Червоний	4	-	-	-	-	-	-
Живлення навантаження	4	Червоний	5	-	-	-	-	1	-
Заземлення навантаження	5	Чорний	-	-	-	-	-	-	1, 2
Заземлення навантаження	6	Чорний	14, 15	-	-	-	-	-	-
Заземлення навантаження	7	Чорний	16	-	-	2	-	-	-
Заземлення навантаження	8	Чорний	17	-	-	-	-	-	-
Живлення ECU	11	Білий/Червоний	11	-	-	-	-	-	-
CAN H	-	Жовта вита пара	34	-	1	-	-	-	-
CAN L	-	Зелена вита пара	33	-	2	-	-	-	-
Вхід перемикача	-	Червоний/Зелений	10	-	-	-	-	2	-
Розділ 1	-	Білий	24	-	-	-	1	-	-
Розділ 2	-	Зелений	25	-	-	-	2	-	-
Розділ 3	-	Помаранчевий	26	-	-	-	3	-	-
Розділ 4	-	Синій	27	-	-	-	4	-	-
Розділ 5	-	Коричневий	-	11	-	-	5	-	-
Розділ 6	-	Жовтий	-	10	-	-	6	-	-
Розділ 7	-	Фіолетовий	-	9	-	-	7	-	-
Розділ 8	-	Сірий	-	8	-	-	8	-	-
Розділ 9	-	Рожевий	-	7	-	-	9	-	-
Розділ 10	-	Жовтувато-коричневий	-	6	-	-	10	-	-
Розділ 11	-	Червоний/Зелений	-	5	-	-	11	-	-
Розділ 12	-	Чорний/Червоний	-	4	-	-	12	-	-
Живлення PWM 1	-	Червоний/Білий	-	23	-	3	-	-	-
Заземлення PWM 1	-	Чорний/Білий	35	-	-	4	-	-	-
Живлення PWM 2	-	Червоний/Жовтий	-	12	-	5	-	-	-
Заземлення PWM 2	-	Чорний/Жовтий	12	-	-	6	-	-	-
Живлення PWM 3	-	Червоний/Синій	1	-	-	7	-	-	-
Заземлення PWM 3	-	Чорний/Синій	-	24	-	8	-	-	-
Швидкість дозатора 1	-	Зелений	30	-	-	9	-	-	-
Швидкість дозатора 2	-	Зелений/Білий	29	-	-	10	-	-	-
Швидкість дозатора 3	-	Зелений/Червоний	-	33	-	11	-	-	-

ПОДОВЖУВАЛЬНИЙ КАБЕЛЬ ПЕРЕМИКАЧА РОБОЧОГО ОБЛАДНАННЯ



Сигнал	Пер. роб. об. 1 Букс. WP 1	Пер. роб. об. 2 Букс. WP 2	Датчик руху Об. WP	Колір	Модуль муфти Molex Recept	Модуль норми висіву Deutsch Plug	Роз'єм заземлення 1	Роз'єм заземлення 2	Датчик
Живлення 12В+	A	A	-	Коричневий	1	12	-	-	16
Сигнал перемикання	B	B	-	Зелений	2	10	-	-	16
Сигнал руху	-	-	C	Білий	-	11	-	-	16
Маса	-	-	B	Чорний	-	6	-	-	16
Живлення 12В+	-	-	A	Червоний	-	1	-	-	16
Маса	C (Синій 16 AWG)	C (Синій 16 AWG)	-	Чорний	-	-	2	2	12
Живлення 12В+	-	-	-	Червоний	-	-	1	1	12

Дана сторінка навмисно не заповнена.

ПОШУК І УСУНЕННЯ НЕСПРАВНОСТЕЙ ЗАШПАРОВУЮЧОГО КОЛЕСА

НЕСПРАВНІСТЬ	МОЖЛИВА ПРИЧИНА	СПОСІБ УСУНЕННЯ
Зашпаровуюче колесо(-а) залишає глибокі сліди на ґрунті.	Занадто сильний тиск притиску зашпаровуючого колеса.	Налаштуйте тиск притиску зашпаровуючого колеса.
Зашпаровуюче колесо(-а) не приминає ґрунт навколо насіння.	Недостатнє зусилля притиску зашпаровуючих коліс.	Налаштуйте тиск притиску зашпаровуючого колеса. Складний ґрунт з нульовою обробкою може вимагати використання чавунних зашпаровуючих коліс.
V-подібне зашпаровуюче колесо рухається поверх насінневої борозни.	Неправильна центровка.	Вирівняйте вузол. Див. пункт «Регулювання V-подібних зашпаровуючих коліс».
Одиночне зашпаровуюче колесо не рухається безпосередньо над насінням.	Неправильна центровка.	Вирівняйте вузол. Див. пункт «Регулювання закладаючих дисків/одиночного колеса накочування».

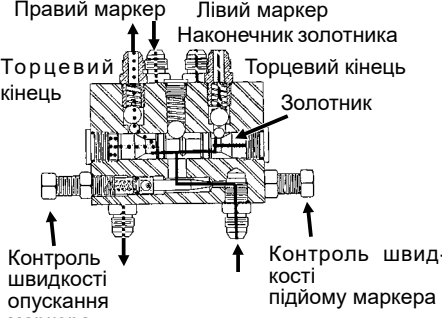
ПОШУК І УСУНЕННЯ НЕСПРАВНОСТЕЙ ПОРШНЕВОГО НАСОСА

НЕСПРАВНІСТЬ	МОЖЛИВА ПРИЧИНА	СПОСІБ УСУНЕННЯ
Ускладнене або неможливе заповнення насоса.	Клапани засмічені або встановлені в неправильному місці.	Прочистіть клапани.
	Підсмоктування повітря в лінії всмоктування.	Усуньте витік.
	Занадто низьке налаштування насоса.	Відрегулюйте налаштування насоса.
	Зношування ущільнюючих шайб.	Замініть.
Низька подача.	Клапани засмічені або встановлені в неправильному місці.	Прочистіть клапани.
	Підсмоктування повітря в лінії всмоктування.	Усуньте витік.
	Занадто низьке налаштування насоса.	Відрегулюйте налаштування насоса.
	Зламана пружина клапана.	Замініть пружину.
Висока подача.	Зламана пружина випускного клапана.	Замініть пружину.
	Сміття під клапанами.	Прочистіть клапани.
	Неправильне налаштування внесення.	Відрегулюйте налаштування насоса.
Просочування при зупиненому обладнанні.	Зламана пружина випускного клапана.	Замініть пружину.
	Сміття під клапанами.	Прочистіть клапани.
Витік розчину добрива по сальниковому ущільненню.	Зношування ущільнюючих шайб.	Замініть.
Насос споживає надмірну кількість мастила.	Зношування сальників або кільця ущільнювача і витік по ним.	Замініть.
Шум при роботі насоса.	Надмірне зношування компонентів в картері.	Перевірте і замініть за необхідності.

ПОШУК І УСУНЕННЯ НЕСПРАВНОСТЕЙ В РОБОТІ КОНТУРУ ПІДЙОМУ

НЕСПРАВНІСТЬ	МОЖЛИВА ПРИЧИНА	ПОШУК І УСУНЕННЯ НЕСПРАВНОСТЕЙ*	СПОСІБ УСУНЕННЯ
Сівалка піднімається нерівномірно.	Головний циліндр негерметичний.	При вимкненій стяжній муфті повільно піднімайте сівалку, доки головний циліндр не досягне кінця ходу. Якщо головний циліндр негерметичний, він відставатиме від робочого циліндра, внаслідок чого шина менше просідатиме. Якщо сівалка опускається під час відпускання гідравлічного важеля, перевірте допоміжні циліндри.	Перевірте поршневий клапан синхронізації на предмет наявності забруднення. Перед зняттям клапана синхронізації перевірте налаштування гвинта, обертаючи його за годинниковою стрілкою і рахуючи оберти до упору. Після очищення клапана синхронізації встановіть гвинт і поверніть його на стільки ж обертів, скільки було встановлено у початковому налаштуванні. Замініть клапан синхронізації та відрегулюйте його, як зазначено вище, або замініть поршень. Встановіть комплект ущільнень. Зверніться до дилера Kinze, щоб перевірити герметичність та, за необхідності, регулювання клапана синхронізації.
	Робочий циліндр негерметичний.	При вимкненій стяжній муфті підніміть та опустіть сівалку. Під час опускання сівалки сторона з негерметичним робочим циліндром швидко опускатиметься. При увімкненій стяжній муфті встановіть фіксатори коліс на головний та робочий циліндри. Втягніть робочий циліндр і простежте, яка шина опуститься. Якщо сівалка опускається під час відпускання гідравлічного важеля, перевірте допоміжні циліндри.	Перевірте поршневий клапан синхронізації на предмет наявності забруднення. Перед зняттям клапана синхронізації перевірте налаштування гвинта, обертаючи його за годинниковою стрілкою і рахуючи оберти до упору. Після очищення клапана синхронізації встановіть гвинт і поверніть його на стільки ж обертів, скільки було встановлено у початковому налаштуванні. Замініть клапан синхронізації та відрегулюйте його, як зазначено вище, або замініть поршень. Встановіть комплект ущільнень. Зверніться до дилера Kinze, щоб перевірити герметичність та, за необхідності, регулювання клапана синхронізації.
Сівалка піднімається рівномірно, але при відпусканні гідравлічного важеля сівалка опускається.	Допоміжний циліндр негерметичний.	При увімкненій стяжній муфті встановіть стопорні пристрої на головний та робочий циліндри. Втягніть допоміжний циліндр та простежте, яка шина опуститься.	Ущільнення на поршні негерметичне. Встановіть комплект ущільнень.
*Для акцентування уваги на проблемі повільно увімкніть гідравліку. Проводьте синхронізацію після кожного циклу опускання.			

ПОШУК І УСУНЕННЯ НЕСПРАВНОСТЕЙ МАРКЕРІВ

НЕСПРАВНІСТЬ	МОЖЛИВА ПРИЧИНА	СПОСІБ УСУНЕННЯ
<p>Завжди працює один і той самий маркер.</p> 	<p>Золотник в клапані послідовності не перемикається.</p>	<p>Зніміть золотник. Впевніться у відсутності сторонніх матеріалів. Переконайтеся, що всі отвори золотника відкриті. Очистіть і встановіть на місце.</p>
<p>Обидва маркера опускаються і тільки один піднімається.</p>	<p>Шланги від циліндрів до клапана підключені у зворотному напрямку.</p>	<p>Порівняйте зі схемою шлангів в інструкції і виправте.</p>
<p>Обидва маркера опускаються і піднімаються одночасно</p>	<p>Чужорідні частинки під запірною кулькою в клапані послідовності.</p>	<p>Зніміть шланговий фітинг, пружину та кульки. Очистіть. Рекомендується також витягти і очистити золотник.</p>
	<p>В клапані послідовності відсутня або неправильно встановлена запірна кулька.</p>	<p>Розберіть вузол і усуньте несправності. Див. ілюстрацію вище.</p>
<p>Маркер опускається (з піднятого положення).</p>	<p>Пошкоджено ущільнююче кільце в циліндрі маркера або наявна тріщина в поршні.</p>	<p>Розберіть циліндр, перевірте його на наявність пошкоджень та відремонтуйте.</p>
	<p>Золотник у клапані послідовності не переміщується повністю через відсутність запірної кульки чи пружини.</p>	<p>Перевірте вузол клапана і за необхідності встановіть відсутні деталі.</p>
	<p>Золотник в клапані послідовності не перемикається назад у центральне положення.</p>	<p>Обмеження потоку гідравлічного мастила від трактора до клапану послідовності.</p>
<p>Жоден маркер не рухається.</p>	<p>Клапан регулювання витрати закритий занадто сильно.</p>	<p>Відпустіть стопорну гайку і виверніть регулювальний болт витрати назовні або проти годинникової стрілки до забезпечення необхідної швидкості.</p>
<p>Маркери рухаються занадто швидко.</p>	<p>Клапан регулювання витрати відкритий занадто сильно.</p>	<p>Послабте блокувальну гайку і закрутіть регулювальний болт витрати або повертайте його проти годинникової стрілки до забезпечення необхідної швидкості.</p>
<p>Переривчаста швидкість переміщення маркера.</p>	<p>Заїдання голки у відкритому положенні в клапані регулювання витрати.</p>	<p>Зніміть регулятор витрати, перевірте, за необхідності відремонтуйте або замініть.</p>

ПОШУК І УСУНЕННЯ НЕСПРАВНОСТЕЙ МУФТИ ВІДКЛЮЧЕННЯ ВКАЗІВНОГО РЯДУ

НЕСПРАВНІСТЬ	МОЖЛИВА ПРИЧИНА	СПОСІБ УСУНЕННЯ
Жодна з муфт не вимикається.	Спрацював автоматичний вимикач.	Натисніть червону кнопку на блоці управління.
	Погане клемне з'єднання у джгуті дротів.	Виконайте ремонт або заміну.
	Пошкодження проводки у джгуті дротів.	Виконайте ремонт або заміну.
	Низька напруга на обмотці. (необхідно 12 вольт)	Перевірте з'єднання акумулятора.
Одна сторона сівалки не запускається повторно.	Обламаний зрізний штифт у трансмісії приводу висівного апарату.	Замініть на аналогічний за розміром та якістю.
Одна муфта не вмикається.	Приводний важіль та сердечник застрягли у відкритому положенні.	Зніміть, звільніть та встановіть назад.
	Приводний важіль не відрегульовано.	Відрегулюйте штифт кріплення приводного важеля в пазу так, щоб приводний важіль проходив через виступ на стопорному кільці, як показано в розділі "Перевірка витої пружини муфти відключення вказівного ряду".
	Вита пружина зламана або розтягнута.	Розберіть муфту та замініть пружину.
	Стороння речовина, наприклад, олива або консистентне мастило на первинній або вторинній маточині.	Розберіть муфту. Очистіть маточини та пружину і знову зберіть.
	Щось зачіпає стопорне кільце.	Переконайтеся, що кільце вільно обертається разом із муфтою.
	Муфта зібрана неправильно.	Перевірте правильність збирання муфти та схему.
Муфта прослизає.	Вита пружина розтягнута.	"Заблокуйте" вторинний вал муфти від повертання. Встановіть динамометричний ключ на первинний вал та поверніть його у напрямку руху. Після того, як первинний вал трохи прокрутиться, вита пружина повинна натягнутися на первинній маточині. Якщо прослизання відбувається при моменті менше 100 фунт-футів, замініть пружину. Якщо пружина продовжує прослизати після встановлення нової пружини, замініть первинну маточину.
Під час руху вперед сівалка не запускається повторно.	Пружина в приводному важелі недостатньо сильна, щоб відштовхнути важіль від стопорного кільця, коли операційний перемикач переведений в положення ON (УВІМКНЕНО).	Зніміть пружину і трохи розтягніть її або замініть. Встановіть пружину на місце. Якщо це не вдається, злегка підпиляйте виступ на стопорному кільці, щоб він не був занадто агресивним.
Часте перегорання запобіжника.	Низька напруга (необхідно 12 вольт).	Перевірте напругу джерела живлення на наявність частково розрядженого акумулятора тощо.
	Пошкодження джгута дротів.	Знайдіть пошкодження та відремонтуйте або замініть джгут дротів.
Муфта або муфти не вимикаються.	Первинний та вторинний вали не співвісні.	Вирівняйте первинний та вторинний вали, щоб запобігти опору.
	Первинний або вторинний вал засунутий занадто сильно, створюючи зчеплення.	Встановіть первинний та вторинний вали на місце.

ПОШУК І УСУНЕННЯ НЕСПРАВНОСТЕЙ (ПАЛЬЧИКОВОГО) ВИСІВНОГО АПАРАТУ

НЕСПРАВНІСТЬ	МОЖЛИВА ПРИЧИНА	СПОСІБ УСУНЕННЯ
Один з рядів не висаджує насіння.	Не задіяний механізм відключення приводу.	Задійте механізм відключення приводу.
	Чужорідні частинки в бункері для насіння.	Очистіть насіннєвий бункер і пальчиковий механізм.
	Насіннєвий бункер порожній.	Заповніть насіннєвий бункер.
	Приводний ланцюг висівної секції зійшов із зірочки або порваний.	Перевірте приводний ланцюг.
Механізм відключення приводу не працює належним чином.	Вал відключення приводу не вирівняний належним чином щодо приводного валу висівного апарату.	Вирівняйте механізм приводу.
Апарат пропускає насіння.	Чужорідні частинки або засмічення у висівному апараті.	Виконайте перевірку і очищення.
	Тримач пальців відрегульований неправильно.	Налаштуйте відповідно до специфікації. Момент кочення повинен становити від 30 до 34 Нм
	Зламани пальці.	Замініть пальці і/або пружини, якщо це необхідно.
	Насіння висівається занадто повільно.	Збільшіть швидкість посадки в межах рекомендованого діапазону швидкостей.
Занадто часте подвійне висівання насіння.	Насіння висівається занадто швидко.	Дотримуйтеся рекомендованого діапазону швидкостей.
	Ослаблений тримач пальців.	Налаштуйте відповідно до специфікації. (момент кочення повинен становити від 30 до 34 Нм)
	Зношена щітка в несучій пластині.	Перевірте і замініть за необхідності.
Надмірний висів насіння.	Зношена несуча пластина.	Перевірте і замініть за необхідності.
	Використовуються добавки в насіннєвому бункері.	Скоротіть кількість або повністю відмовтеся від використання добавок або збільшіть кількість графітового мастила.
Недостатній висів насіння.	Висівний ремінь перевернутий.	Зніміть і встановіть його правильно.
	Ослаблені або зламані пружини.	Замініть.
	Пружина встановлена неправильно.	Зніміть тримач пальців і виправте.
	Висівний ремінь чіпляється або прихоплює.	Замініть ремінь.
Різна або неправильна відстань між насінням.	Щітка виштовхує насіння.	Замініть щітку.
	Занадто висока швидкість руху.	Перевірте таблицю для визначення правильної швидкості.
	Неправильний тиск в шинах.	Накачайте шини до необхідного тиску.
	Прослизання ходових коліс.	Зменшіть притискний тиск притискних пружин висівної секції.
Відстань між насінням відрізняється від зазначеної в таблицях.	Неправильні зірочки.	Див. таблиці норм висіву для вибору правильної комбінації зірочок.
	Неправильний тиск в шинах.	Накачайте шини до необхідного тиску.
	Неоднаковий розмір насіння.	Виконайте перевірку в польових умовах і відрегулюйте зірочки належним чином.
	Неправильні зірочки.	Див. таблиці норм висіву для вибору правильної комбінації зірочок.
	Значення у таблицях є приблизними.	Невеликі відхилення через зношування компонентів висівного апарату і прослизання шин через стан поля можуть призводити до зміни відстані між насінням.
Розліт насіння.	Втрата рухливості або зношування приводних ланцюгів.	Замініть ланцюги.
	Насіння висівається занадто швидко.	Зменшіть швидкість висіву.
	Насіннепровід встановлений неправильно.	Перевірте правильність встановлення насіннепроводу.
Насіннепровід зношений або пошкоджений.	Насіннепровід зношений або пошкоджений.	Замініть насіннепровід.
	Було відкочування сівалки назад під час опускання.	Опускате сівалку тільки тоді, коли трактор рухається вперед.
Насінняпростої і/або сошники засмічені.	Нерівна насіннева грядка.	Налаштуйте притискні пружини. Зменшіть швидкість висіву.
	Частково засмічений насіннепровід.	Виконайте огляд і очищення.
	Насіннепровід встановлений неправильно.	Встановіть насіннепровід належним чином.

ПОШУК І УСУНЕННЯ НЕСПРАВНОСТЕЙ (ЩІТКОВОГО) ВИСІВНОГО АПАРАТА

НЕСПРАВНІСТЬ	МОЖЛИВА ПРИЧИНА	СПОСІБ УСУНЕННЯ
Низька кількість насіння.	Занадто висока частота обертання.	Зменшіть швидкість висіву.
	Датчик насіння підраховує не все висіяне насіння.	Очистіть насіннепровід. Перемістіть лічильник на інший ряд. Якщо проблема спостерігається в тому ж ряду, замініть датчик.
	Відсутність мастила призводить до того, що насіння не випускаються з диска належним чином.	Використовуйте графітове або талькове мастило відповідно до рекомендацій.
	Розмір насіння занадто великий для використовуваного висівного диска.	Використовуйте більш дрібне насіння або відповідний висівний диск. Див. пункт «Щітковий висівний апарат», щоб визначити відповідний диск виходячи з розміру використовуваного насіння.
	Скупчення засобу для обробки насіння в висівному апараті.	Зменшіть кількість засобу для обробки насіння і/або ретельно перемішайте засіб для обробки з насінням. Додайте талькове мастило.
Низька норма висіву при низькій частоті обертання, підвищення норми при підвищенні частоти обертання.	У верхній щітці застрягли чужорідні частинки.	Зніміть висівний диск і видаліть сторонні частинки, що застрягли між фіксатором щітки і щетинками. Ретельно очистіть.
	Верхня щітка зношена.	Замініть. Див. пункт «Технічне обслуговування».
Низька норма висіву при високій частоті обертання, підвищення норми при зниженні частоти обертання.	Висівний диск зношений в області канавки для перемішування.	Замініть диск. Див. пункт «Технічне обслуговування».
Висока кількість насіння.	Розмір насіння занадто маленький для використовуваного висівного диска.	Використовуйте більше насіння або відповідний висівний диск.
	Неправильне налаштування трансмісії норми висіву.	Скиньте налаштування трансмісії. Див. відповідну таблицю норм висіву в розділі «Експлуатація сівалки» в цій інструкції.
	Верхня щітка занадто широка (розкрита віялом) для насіння малого розміру.	Замініть верхню щітку.
Висока кількість насіння. (Сайло/ Сорго зернове)	Неправильний фіксатор щітки.	Переконайтеся, що використовується фіксатор щітки GD8237, що не дозволить верхній щітці розкриватися віялом.
Верхня щітка полягла назад.	На щітці накопився засіб для обробки насіння.	Зніміть щітку. Вимийте водою з милом. Ретельно висушіть перед встановленням на місце. Див. пункт «Технічне обслуговування».
	Скупчення сторонніх часток в основі щітки.	Зніміть фіксатор щітки і саму щітку. Ретельно очистіть. Встановіть на місце.

Дана сторінка навмисно не заповнена.