

МОДЕЛЬ 3005 С МЕЖДУРЯДЬЕМ 70 СМ СЕЯЛКА ТОЧНОГО ВЫСЕВА С ЖЕСТКОЙ РАМОЙ

РУКОВОДСТВО ПО ЭКСПЛУАТАЦИИ

M0309-01-RUS

11/23

Данное руководство предназначено для следующей техники:

Модель: 3005, сеялки точного высева с жесткой рамой
2023 года выпуска и новее

Запишите серийный номер вашей сеялки и дату покупки:

Номер модели: _____ 3005 _____

Серийный номер: _____

Дата покупки: _____

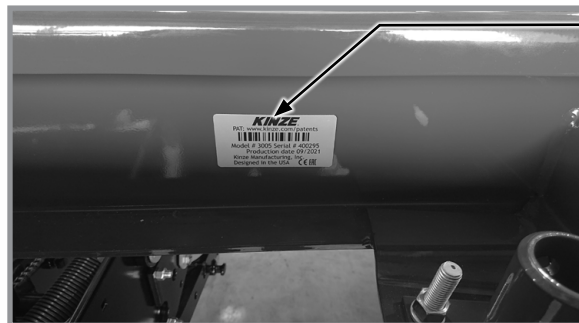
Серийный номер монитора: _____

Измеренное количество импульсов на одну милю/км (радиолокационный датчик расстояния): _____

Измеренное количество импульсов на одну милю/км (магнитный датчик расстояния): _____

СЕРИЙНЫЙ НОМЕР

Табличка с серийным номером закреплена на раме сеялки в показанном на рисунке месте. Серийный номер является важной информацией о вашей сеялке и требуется для получения правильных запасных частей. Всегда указывайте модель и серийный номер сеялки при заказе деталей у дилера Kinze или при обращении в компанию Kinze Manufacturing, Inc.



Расположение
таблички с
серийным номером



EUROPEAN DECLARATION OF CONFORMITY

Kinze Manufacturing
2172 M Avenue
Williamsburg, IA 53261

Kinze Europe UAB
Guopstu k., Senuju Traku sen
LT-21148 Traku r., Lithuania

We, Kinze Manufacturing and Kinze Europe UAB declare, under our sole responsibility, the following products – agricultural planter models 3005, 3035, 3115, 3145, 3205, 3505, 3605, 3665, 3705, 4805, and 4905 – to which this declaration relates, are in conformity with the applicable provisions of the following standards, other normative documents and Directives, as appropriate by version and model:

2006/42/EC; EN 1037:1995+A1:2008; EN ISO 13850:2008; EN ISO 13857:2008; EN 349:1993+A1:2008; EN 547-1:1996+A1:2008; EN 547-2:1996+A1:2008; EN 547-3:1996+A1:2008; EN ISO 13732-1:2008; EN 614-1:2006+A1:2009; EN 614-2:2000+A1:2008; EN 953:1997+A1:2009; EN ISO 13849-1:2008; EN ISO 13849-2:2012; EN ISO 4254-1; EN ISO 12100:2010; EN ISO 4413:2010.

The Technical Construction File is maintained at: Kinze Manufacturing, Inc., 2172 M Avenue, Williamsburg, Iowa, USA, 52361-0806.

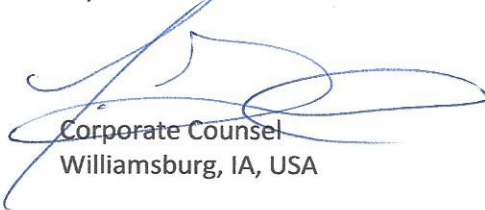
The authorized representative located within the community is: Edvardas Melys, Kinze Europe UAB, Guopstu k., Senuju Traku sen, LT-21148 Traku r., Lithuania.

Place of Issue: Kinze Manufacturing Inc., Williamsburg, Iowa, USA.

Date of Issue: 20200821 | August 21, 2020

Signed on behalf of Kinze Manufacturing Inc. and Kinze Europe UAB:

Jay D. Grimes



Corporate Counsel
Williamsburg, IA, USA



Kinze Manufacturing, Inc.



СЕРТИФИКАТ СООТВЕТСТВИЯ

№ ЕАЭС RU C-US.АД07.В.02342/20

Серия **RU** № **0225035**

ОРГАН ПО СЕРТИФИКАЦИИ Орган по сертификации Общество с ограниченной ответственностью «Центр Сертификации «ВЕЛЕС». Место нахождения (адрес юридического лица): 195009, РОССИЯ, город Санкт-Петербург, улица Академика Лебедева, дом 12, корпус 2, литера А, этаж 2, комната 26. Адрес места осуществления деятельности: 190068, РОССИЯ, город Санкт-Петербург, переулок Никольский, дом 4 литер А, помещение 8Н. Уникальный номер записи об аккредитации в реестре аккредитованных лиц № RA.RU.10АД07. Дата решения об аккредитации: 24.03.2016. Телефон: +74952211810 Адрес электронной почты: info@velessert.ru

ЗАЯВИТЕЛЬ ОБЩЕСТВО С ОГРАНИЧЕННОЙ ОТВЕТСТВЕННОСТЬЮ "МИР ТЕХНОЛОГИЙ"
Место нахождения (адрес юридического лица) и адрес места осуществления деятельности: 117042, Россия, город Москва, улица Адмирала Руднева, дом 4, этаж 6, помещение IV, офис 613
Основной государственный регистрационный номер 1187746469096.
Телефон: 89154152183. Адрес электронной почты: MirTekhnology@gmail.com

ИЗГОТОВИТЕЛЬ KINZE Manufacturing, Inc.
Место нахождения (адрес юридического лица): Соединенные Штаты, 2172 M Avenue, Williamsburg, IA 52631-0806
Филиал изготовителя: KINZE Europe, UAB Литва, Guopstu kelias 17, Guopstos, LT-21148 Traku rajonas

ПРОДУКЦИЯ Машины сельскохозяйственные: сеялка точного высева торговой марки KINZE, моделей: 3000, 3005, 3030, 3035, 3110, 3115, 3140, 3145, 3200, 3205, 3500, 3505, 3600, 3605, 3660, 3665, 3700, 3705, 4700, 4705, 4800, 4805, 4900, 4905.
Продукция изготовлена в соответствии с Директивой 2006/42/ЕС «Машины и механизмы».

Серийный выпуск

КОД ТН ВЭД ЕАЭС 8432311100

СООТВЕТСТВУЕТ ТРЕБОВАНИЯМ

Технического регламента Таможенного союза "О безопасности машин и оборудования" (ТР ТС 010/2011)

СЕРТИФИКАТ СООТВЕТСТВИЯ ВЫДАН НА ОСНОВАНИИ протокола испытаний № 1023/3АТС-2020 от 27.10.2020 года, выданного Испытательной лабораторией «АвтоТракторные Средства» Общество с ограниченной ответственностью «ПРОММАШ ТЕСТ» (регистрационный номер аттестата аккредитации RA.RU.21НА71) акта анализа состояния производства от 21.09.2020 года, выданного Органом по сертификации Общество с ограниченной ответственностью «Центр Сертификации «ВЕЛЕС» обоснования безопасности; руководства по эксплуатации; паспорта

Схема сертификации: 1с

ДОПОЛНИТЕЛЬНАЯ ИНФОРМАЦИЯ ГОСТ Р 53489-2009 "Система стандартов безопасности труда. Машины сельскохозяйственные навесные и прицепные. Общие требования безопасности" разделы 4 и 5. Срок службы, срок и условия хранения указаны в эксплуатационной документации, приложенной к изделию.

СРОК ДЕЙСТВИЯ С 28.10.2020 **ПО** 27.10.2025
ВКЛЮЧИТЕЛЬНО

Руководитель (уполномоченное
лицо) органа по сертификации

Эксперт (эксперт-аудитор)
(эксперты (эксперты-аудиторы))


(подпись)

(подпись)

Родзинов Галина Александровна (Ф.И.О.)
Киряенко Константин Борисович (Ф.И.О.)

Данная страница намеренно оставлена пустой.

ИНФОРМАЦИЯ ДЛЯ ДИЛЕРА

Обслуживание оборудования перед поставкой включает в себя процедуры сборки, смазки, наладки и испытаний. Такое обслуживание позволяет обеспечить поставку сеялки розничному клиенту/конечному пользователю в состоянии, подготовленном к эксплуатации в полевых условиях.

КОНТРОЛЬНЫЙ ЛИСТ ПРОВЕРОК ПЕРЕД ПОСТАВКОЙ

Используйте следующий контрольный лист для проверки сеялки после ее полной сборки. Отметьте галочкой каждый пункт, который соответствует требованиям, или согласно указаниям которого были выполнены надлежащие операции по наладке оборудования.

- Высевающие секции размещены на правильном расстоянии, дополнительное навесное оборудование собрано надлежащим образом.
- Установлены все пресс-масленки, и в них закачана смазка.
- Все движущиеся детали движутся свободно, без заеданий. Болты надежно затянуты, установлены шплинты.
- Все приводные цепи должным образом натянуты и выровнены.
- В гидравлической системе отсутствуют утечки масла, и сама система работает должным образом.
- Гидравлические шланги проложены надлежащим образом во избежание повреждений.
- Шины накачаны до требуемого давления. Колесные болты затянуты требуемым моментом.
- Все знаки безопасности правильно расположены и легко читаются, как указано в каталоге запчастей. Замените в случае повреждений.
- Все световозвращающие элементы и знак ТТС (тихоходное транспортное средство) расположены надлежащим образом, как указано в каталоге запчастей, и видны при нахождении сеялки в транспортном положении.
- Фонари освещения и световые сигналы правильно установлены и работают надлежащим образом.
- Покрашены все детали, лакокрасочное покрытие которых было повреждено во время транспортировки или сборки.
- Все стопорные устройства установлены и расположены надлежащим образом.
- Характеристики высевающих аппаратов проверены на испытательном стенде.
- Предохранительная цепь установлена должным образом, крепежные элементы затянуты в соответствии со спецификацией.

Сеялка прошла всестороннюю проверку и, насколько можно судить, готова к отправке розничному покупателю/конечному пользователю.

(подпись наладчика оборудования/название дилера/дата)

РОЗНИЧНЫЙ ПОКУПАТЕЛЬ/КОНЕЧНЫЙ ПОЛЬЗОВАТЕЛЬ

Имя _____ Дата поставки _____

Адрес _____ Модель №. 3005 Серийный № _____

Город, область _____ Название дилера _____

Почтовый индекс _____ № дилера _____

КОНТРОЛЬНЫЙ ЛИСТ ПРОВЕРОК ПРИ ПОСТАВКЕ

При поставке сеялки используйте следующий контрольный лист в качестве напоминания о важной информации, которая должна быть предоставлена розничному покупателю/конечному пользователю. Отметьте галочкой каждый пункт после предоставления покупателю полной информации по нему.

- Предполагаемый срок службы данного или любого другого оборудования зависит от регулярной смазки согласно указаниям руководства по эксплуатации.
- Техника безопасности.
- Вместе с розничным покупателем/конечным пользователем убедитесь, что светоотражающие элементы и знак ТТС хорошо видны, когда сеялка находится в транспортном положении и прицеплена к трактору. Убедитесь, что фонари освещения и световые сигналы находятся в рабочем состоянии. Следует уведомить розничного покупателя/конечного пользователя о том, что перед буксировкой или транспортировкой по дорогам или автомагистралям необходимо ознакомиться с регулируемыми данную операцию федеральными, региональными и местными нормами и правилами.
- Передайте покупателю руководство по эксплуатации, каталог запчастей и все инструкции, а также разъясните порядок регулировки оборудования в ходе эксплуатации.
- Ознакомьте покупателя с условиями гарантии.
- Заполните форму получения и постановки изделия на гарантийный учет.

Насколько можно судить, данное оборудование было поставлено готовым к эксплуатации в полевых условиях, и розничный покупатель/конечный пользователь был полностью проинформирован по вопросам надлежащего ухода и эксплуатации.

(подпись лица, доставившего товар покупателю/название дилера/дата)

КОНТРОЛЬНЫЙ ЛИСТ ПРОВЕРОК ПОСЛЕ ПОСТАВКИ

Ниже приведен перечень пунктов, которые рекомендуется проверить в течение первого сезона эксплуатации оборудования.

- Проверьте работоспособность сеялки вместе с розничным покупателем/конечным пользователем.
- Напомните розничному покупателю/конечному пользователю о важности надлежащего технического обслуживания и соблюдения всех правил техники безопасности.
- Проверьте, не требуется ли регулировка или замена каких-либо деталей.
- Убедитесь, что все предупреждающие знаки, светоотражающие элементы и знак ТТС расположены надлежащим образом, как показано в каталоге запчастей, и легко читаются. Установите новые знаки взамен поврежденных или отсутствующих.
- Убедитесь, что фонари освещения и световые сигналы функционируют надлежащим образом.

(подпись проверяющего/название дилера/дата)

Регистрация оборудования должна быть осуществлена через веб-сайт «business.kinze.com» в течение 5 рабочих дней от даты доставки.

Сохраните копию данной формы на случай выполнения проверки в будущем.

Оторвите по линии перфорации

КРАТКОЕ ОПИСАНИЕ

Информация для владельца	1-1
Гарантия	1-3
Спецификации	1-4
Техника безопасности	1-6
Инструкции по технике безопасности, знаки и предупреждающие таблички	1-7

ЭКСПЛУАТАЦИЯ МАШИНЫ

Предварительная подготовка	2-1
Требования к трактору	2-2
Подготовка трактора и присоединение сцепки	2-3
Оptionальный насос с приводом от BOM и маслоохладитель	2-5
Спецификации масла	2-5
Сведения о гидравлических цилиндрах	2-6
Сведения о гидравлических шлангах	2-7
Эксплуатация системы подъема сеялки	2-9
Стопорные устройства	2-10
Выравнивание сеялки	2-10
Удлинитель самовыравнивающейся сцепки для раздельного высева	2-10
Транспортировка сеялки	2-11
Регулировка пружины контактного привода	2-11
Регулировка трансмиссии нормы высева	2-12
Стандартный привод и привод с уменьшенной нормой высева (2:1)	2-12
Защита срезными штифтами	2-13
Рычаг с витой пружиной	2-14
Чистик шины	2-14
Использование маркеров с гидравлическим приводом	2-15
Регулировка скорости маркеров	2-16
Регулировка маркеров	2-17
Цифровое устройство измерения вакуума	2-18
Блок клапанов гидромотора вакуумного вентилятора в сборе	2-18
Система вакуумных высевальных аппаратов	2-18
Аналоговый вакуумметр или манометр	2-18
Гребневой посев	2-19
Скорость высева	2-19
Проверка в поле	2-20
Проверка нормы высева	2-20
Определение массы семян на гектар (щеточный высевальной аппарат)	2-21
Бак для воды	2-22

ЭКСПЛУАТАЦИЯ ВЫСЕВАЮЩЕЙ СЕКЦИИ

Глубина высева	3-1
Регулировка V-образного заделывающего колеса (резиновое или	

чугунное)	3-1
Щиток заделывающего колеса (V-образные заделывающие колеса из резины или чугуна)	3-2
Заделывающее приспособление	3-2
Щеточный высевальной аппарат	3-3
Пальчиковый высевальной аппарат	3-4
Параметры вакуума	3-5
Установка щетки диска для пшеницы	3-7
Добавки	3-9
Раздел по высеву рапса	3-11
Изолирующие прокладки для вакуумных высевальных аппаратов при посеве рапса	3-13
Семенной бункер	3-15
Отсоединение привода высевальной аппаратуры	3-15
Кронштейны Удлинения Рычагов Секций	3-15
Установка цепи высевальной секции	3-16
Прижимные пружины с возможностью быстрой регулировки	3-17
Колесо для пожнивных остатков с креплением на высевальной секции	3-18
Зубчатое заделывающее колесо	3-19
Дисковые ножи для нулевой обработки почвы, устанавливаемые на высевальные секции	3-20
Колеса для пожнивных остатков с креплением на дисковых ножах	3-20
Бункер и привод для внесения гранулированных удобрений	3-21
Варианты аппликаторов для гранулированных удобрений	3-22
Экран аппликатора для внесения гранулированных удобрений	3-22
Стопорные устройства фронтальных высевальных секций с раздельным высевом	3-23
Звездочка муфты фронтальной высевальной секции для раздельного высева	3-25

УДОБРЕНИЯ

Двухдисковый сошник для внесения удобрений	4-1
Зубчатый однодисковый сошник	4-2
Колесо для пожнивных остатков с креплением на зубчатом однодисковом сошнике для внесения удобрений	4-4
Регулятор заглабления/копирующее колесо для зубчатого однодискового сошника для внесения удобрений	4-4
Усиленный однодисковый сошник для внесения удобрений	4-5
Оборудование для внесения сухих удобрений	4-7
Проверка внесения гранулированных удобрений в поле	4-8
Оборудование для внесения жидких удобрений	4-10
Использование комплекта оборудования для внесения удобрений с раздельным высевом	4-12

ТАБЛИЦЫ НОРМ ВЫСЕВА 5-1

СМАЗКА И ТЕХНИЧЕСКОЕ ОБСЛУЖИВАНИЕ

Смазка6-1

Герметизированные подшипники6-1

Рычаг с витой пружиной в сборе.....6-1

Приводные цепи6-2

Втулки6-4

Поршневой насос для жидких удобрений6-5

Уровень масла в редукторе6-5

Колесные подшипники.....6-5

Пресс-масленки6-6

Вал насоса с приводом от ВОМ и вал ВОМ трактора.....6-10

Монтажные болты и крепежные элементы6-11

Регулировка натяжения цепи6-14

Проверка/регулировка пальчикового высевающего аппарата..6-15

Очистка пальчикового высевающего аппарата для хранения ...6-16

Техническое обслуживание щеточного высевающего аппарата.....6-17

Очистка щеточного высевающего аппарата перед помещением на хранение6-18

Техническое обслуживание вакуумного высевающего аппарата.....6-19

Очистка высевающего аппарата.....6-19

Заделывающее приспособление6-20

Регулировка копирующего колеса6-20

Замена втулки и/или уплотнения рычага копирующего колеса.....6-21

Замена оси рычага копирующего колеса6-22

15-дюймовый дисковый нож сошника для внесения семян/подшипник в сборе6-23

Защита семяпровода/внутренний чистик6-25

Колесо для пожнивных остатков с креплением на высевающей секции6-26

Зубчатое заделывающее колесо6-26

Оборудование для гранулированных удобрений6-26

Дисковые ножи для нулевой обработки почвы, устанавливаемые на высевающие секции.....6-27

Колеса для пожнивных остатков с креплением на дисковых ножах.....6-27

Проверка клапана последовательности/регулировки расхода маркеров6-28

Смазка и замена подшипников маркеров6-29

Замена смазки или замена колесного подшипника6-30

Очистка и ремонт обратного клапана для удобрений.....6-30

Хранение поршневого насоса6-31

Обслуживание поршневого насоса6-32

Подготовка сеялки к хранению6-32

Схема электропроводки световых приборов.....6-33

Схема переходного жгута проводов для ЕС (ISO 1724)6-34

Срок службы гидравлических шлангов6-35

Схема гидравлической системы.....6-36

Схема гидросистемы (с самовыравнивающейся сцепкой для отдельного высева)6-37

Гидравлическая схема – система мотора всасывающего вентилятора.....6-38

ПОИСК И УСТРАНЕНИЕ НЕИСПРАВНОСТЕЙ

Поиск и устранение неисправностей заделывающего колеса ..7-1

Поиск и устранение неисправностей контура подъема7-2

Поиск и устранение неисправностей поршневого насоса7-3

Насос с приводом от ВОМ и дополнительный маслоохладитель7-3

Поиск и устранение неисправностей маркеров7-4

Поиск и устранение неисправностей (щеточного) высевающего аппарата.....7-5


Поиск и устранение неисправностей (пальчикового) высевающего аппарата.....7-6

Вакуумный высевающий аппарат7-7

Компания Kinze Manufacturing, Inc. благодарит вас за выбор нашей продукции. Мы ценим ваше доверие в отношении сельскохозяйственной техники Kinze. Приобретенная вами сеялка Kinze разработана для обеспечения надежной работы и скорейшего возврата вложенных средств.

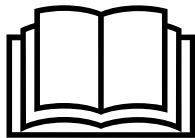
Настоящее руководство было подготовлено для того, чтобы помочь вам в эксплуатации и техническом обслуживании сеялки. Оно является неотъемлемой частью машины и при продаже должно быть передано вместе с ней новому владельцу.

Перед началом использования оборудования пользователь обязан прочитать настоящее Руководство по эксплуатации и понять содержащуюся в нем информацию. Пользователь несет ответственность за регулярную проверку и обслуживание оборудования в соответствии с указаниями, приведенными в настоящем Руководстве по эксплуатации. Составители данного документа постарались охватить все аспекты безопасности, эксплуатации, смазки и технического обслуживания. Однако, возможно, понадобятся дополнительные меры при эксплуатации в нестандартных условиях.

В настоящем руководстве символ  и сигнальные слова «ОПАСНО!», «ОСТОРОЖНО!» и «ВНИМАНИЕ!» используются для привлечения внимания к инструкциям по технике безопасности, несоблюдение которых приведет или может привести к гибели людей или серьезным травмам. Сигнальные слова «ПРИМЕЧАНИЕ» и «ЗАМЕЧАНИЕ» используются для привлечения внимания к важной информации. Ниже приведено объяснение соответствующих терминов:

 ОПАСНО!	<p>Указывает на непосредственно опасную ситуацию, которая, если ее не предотвратить, приведет к летальному исходу или серьезным травмам. Использование данного сигнального слова ограничивается самыми экстремальными ситуациями, такими как компоненты оборудования, которые в силу особенностей конструкции невозможно закрыть ограждениями или кожухами.</p>
 ОСТОРОЖНО!	<p>Указывает на потенциально опасную ситуацию, которая, если ее не предотвратить, может привести к летальному исходу или серьезным травмам, и включает опасности, угрожающие пользователю при снятии ограждений или кожухов. Также может использоваться для предупреждения о небезопасных методах работы.</p>
 ВНИМАНИЕ!	<p>Указывает на потенциально опасную ситуацию, которая, если ее не предотвратить, может привести к травмам средней или малой тяжести. Также может использоваться для предупреждения о небезопасных методах работы.</p>
ПРИМЕЧАНИЕ.	<p>Указывает на информацию по методам выполнения работ, не связанную с вероятностью получения травм.</p>

ЗАМЕЧАНИЕ. Особые сведения или инструкции по настройке оборудования.



Несоблюдение инструкций при эксплуатации данного оборудования или при выполнении на нем работ может привести к серьезным травмам, в том числе с летальным исходом. Перед тем как приступить к эксплуатации данного оборудования, прочтите все инструкции, приведенные в настоящем руководстве по эксплуатации, и следуйте им.



На некоторых фотографиях в этом руководстве защитные крышки, щитки или стопорные устройства могут быть сняты для большей наглядности. ЗАПРЕЩАЕТСЯ ЭКСПЛУАТИРОВАТЬ ИЛИ ВЫПОЛНЯТЬ РАБОТЫ НА машине, если отсутствуют или не задействованы все требуемые защитные крышки, щитки и стопорные устройства.

ЗАМЕЧАНИЕ. На фотографиях в данном руководстве могут быть изображены опытные образцы оборудования. Внешний вид серийного оборудования может отличаться от приведенного на иллюстрациях.

ЗАМЕЧАНИЕ. На некоторых фотографиях и иллюстрациях в данном руководстве может быть изображено установленное дополнительное оборудование. Обратитесь к дилеру Kinze для приобретения дополнительного оборудования.

Ограниченная гарантия Kinze на указанное новое оборудование изложена на форме получения и постановки изделия на гарантийный учет, предназначенной для розничного покупателя. Дополнительные копии документации по ограниченной гарантии можно получить у дилера Kinze.

В рамках программы поддержки компанией Kinze в течение гарантийного срока предоставляется гарантия на зарегистрированные продукты Kinze, которые эксплуатируются и обслуживаются в соответствии с инструкциями, изложенными в настоящем руководстве. Предоставляемая гарантия аннулируется при наличии доказательств ненадлежащего обращения с оборудованием или внесения изменений в конструкцию, не предусмотренных заводскими спецификациями. Гарантия Kinze не распространяется на регламентное обслуживание и ремонт оборудования.

Для получения гарантии необходимо зарегистрировать приобретенное оборудование. Для этого дилер Kinze должен заполнить форму получения и постановки изделия на гарантийный учет, после чего ее должен подписать розничный покупатель. По одной копии данной формы остается у дилера и у розничного покупателя. Заявка о регистрации должна быть заполнена и предоставлена компании Kinze Manufacturing, Inc. в течение 5 рабочих дней с даты доставки оборудования Kinze розничному покупателю. Компания Kinze Manufacturing, Inc. оставляет за собой право отказать в предоставлении гарантии на имеющее серийный номер оборудование, которое не было должным образом зарегистрировано.

Если требуется выполнить ремонт или замену вышедших из строя деталей, на которые распространяется действие ограниченной гарантии, конечный потребитель должен доставить продукт дилеру Kinze, а также предоставить копию формы получения и постановки изделия на гарантийный учет. Гарантия Kinze не покрывает стоимость времени в пути, пробега, транспортировки или погрузочных работ. Любая предварительная договоренность между дилером и розничным покупателем, в рамках которой дилер соглашается принять на себя все такие расходы или их часть, должна расцениваться исключительно как жест доброй воли со стороны дилера в отношении розничного покупателя.

Гарантия Kinze не покрывает стоимость времени в пути, пробега, транспортировки или погрузочных работ.



Сеялка модели 3005 с двойной рамой, системой разделения рядов и оборудованием для внесения жидких удобрений и сухих удобрений

ОБЩАЯ ИНФОРМАЦИЯ

Данное руководство относится к сеялкам точного высева модели 3005 всех годов выпуска. Обратитесь к дилеру Kinze для получения информации о дополнительных опциях, которые могут быть доступны для сеялки конкретного модельного года.

Информация, приведенная в настоящем руководстве, является актуальной на момент публикации. Тем не менее, ввиду непрерывного совершенствования продукции Kinze, внесение изменений в производство может привести к тому, что ваше оборудование будет в некоторой степени отличаться от описанного в руководстве. Компания Kinze Manufacturing, Inc. оставляет за собой право внесения изменений в технические характеристики и конструкцию оборудования без предварительного уведомления и не принимает на себя обязательств по установке аналогичного оборудования на ранее изготовленные машины. Чтобы получить самую последнюю версию публикации, обратитесь к дилеру Kinze.

Если не указано иное, термины «правый» и «левый», используемые в настоящем руководстве, обозначают соответствующие стороны, если смотреть в направлении движения сеялки в процессе эксплуатации.

ТРЕБУЕМЫЕ ИНСТРУМЕНТЫ

Размеры крепежа/требуемый инструмент			
$1/4$ дюйма = $7/16$ дюйма	$7/16$ дюйма = $5/8$ дюйма (гайка для крепежа $7/16$ дюйма закручивается инструментом $11/16$ дюйма)	$3/4$ дюйма = $11/8$ дюйма	$11/4$ дюйма = $7/8$ дюйма
$5/16$ дюйма = $1/2$ дюйма	$1/2$ дюйма = $3/4$ дюйма	$7/8$ дюйма = $15/16$ дюйма	$11/2$ дюйма = $21/4$ дюйма
$3/8$ дюйма = $9/16$ дюйма	$5/8$ дюйма = $15/16$ дюйма	1 дюйм = $11/2$ дюйма	

ТРЕБОВАНИЯ К МИНИМАЛЬНОЙ МОЩНОСТИ ТРАКТОРА

Конфигурация	Требования	Описание
6 рядов, междурядье 70 см	60 ¹ л. с.	Базовая машина
8 рядов, междурядье 70 см	80 ¹ л. с.	Базовая машина
6 рядов, междурядье 70 см, с отдельным высевом	110 ¹² л. с.	Базовая машина
8 рядов, междурядье 70 см, с отдельным высевом	150 ¹² л. с.	Базовая машина
¹ Требования к мощности трактора могут значительно увеличивать опции, такие как оборудование для внесения жидких или сухих удобрений, а также скорость посева и состояние почвы.		
² Для сеялок с дополнительными высевальными секциями прибавьте 10 л. с.		

СПЕЦИФИКАЦИИ


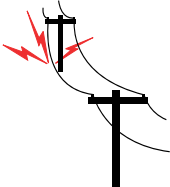
Размер сеялки	6 рядов, междурядье 70 см	8 рядов, междурядье 70 см
Длина в рабочем положении	3,50 м	3,50 м
Длина в транспортном положении	3,50 м	3,50 м
Ширина в рабочем положении	4,50 м	4,50 м
Ширина в транспортном положении	4,50 м	4,50 м
Высота в рабочем положении	н/п	н/п
Высота в транспортном положении	н/п	н/п
Вес базовой машины*	1995 кг	2515 кг
* Вес зависит от установленного оборудования (высевающие аппараты, приводы, опции и т. п.)		
Объем бункера для семян	62 л/бункер (вакуумный высевающий аппарат); 67 л/бункер (механический высевающий аппарат)	
Шины транспортных/ходовых колес	Четыре шины 7,50 x 20 дюймов, 8-слойные, с продольными ребрами протектора с центральной канавкой — накачивать до давления 40 фунтов/кв. дюйм (2,76 бар)	
Шины контактных колес	Две шины 4,10 x 6 дюймов подпружиненных контактных колес — накачивать до давления 50 фунтов/кв. дюйм (3,45 бар)	
Подъем/опускание	Главные / ведомые синхронизированные цилиндры	
Маркеры	С гидравлическим переключением с помощью клапана последовательности (опционально с двойным клапаном), односекционные, складываемые, с ребрами для регулирования заглубления.	



ТРЕБОВАНИЯ К ГИДРАВЛИЧЕСКОЙ СИСТЕМЕ ТРАКТОРА


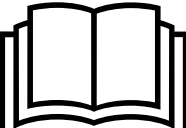
Конфигурация	Требования		Описание
Базовая машина с механическими высевающими аппаратами и маркерами	1 СКК	10 галл./мин (38 л/мин)	СКК № 1: Подъем сеялки и автоматическая последовательность маркеров
Базовая машина с механическими высевающими аппаратами и двойным клапаном маркеров	2 СКК	10 галл./мин (38 л/мин)	СКК № 1: Подъем сеялки
			СКК № 2: Маркеры при наличии опционального двойного клапана
Базовая машина с вакуумными высевающими аппаратами и маркерами	2 СКК	20 галл./мин (76 л/мин)	СКК № 1: Подъем сеялки и автоматическая последовательность маркеров
			СКК № 2: Вакуумный вентилятор
Базовая машина с вакуумными высевающими аппаратами и двойным клапаном маркеров	3 СКК	20 галл./мин (76 л/мин)	СКК № 1: Подъем сеялки
			СКК № 2: Маркеры при наличии опционального двойного клапана
			СКК № 3: Вакуумный вентилятор



1. Прочтите и ознакомьтесь с инструкциями, приведенными в настоящем руководстве и на табличках с предупредительными надписями. Регулярно перечитывайте эти инструкции!
 2. Данная машина спроектирована и сконструирована с учетом требований к безопасности пользователей. Запрещается вносить какие-либо изменения в конструкцию данного оборудования. Любое изменение конструкции может создать угрозу безопасности.
 3. Большая часть несчастных случаев в процессе сельскохозяйственной деятельности происходит в результате усталости или беспечности. Безопасная и бережная эксплуатация трактора и сеялки поможет предотвратить несчастные случаи.
 4. Никогда не позволяйте управлять сеялкой лицам, которые не знакомы с работой всех ее функций. Перед началом работы с оборудованием операторы должны прочитать и понять все инструкции, приведенные в данном руководстве.
 5. Не допускайте нахождения вблизи машины посторонних лиц, особенно детей! Всегда контролируйте пространство вокруг, чтобы убедиться в наличии безопасных условий для запуска двигателя тягача или начала движения сеялки. Это особенно важно в случае высокого уровня фонового шума или звукоизолированной кабины тягача, поскольку вы не сможете услышать крики людей.
 6. Убедитесь, что вес сеялки не превышает тяговое усилие трактора и соответствует грузоподъемности мостов и другим дорожным ограничениям. Необходимо принять все меры для обеспечения безопасного управления и предотвращения гибели людей, получения травм, нанесения ущерба имуществу или повреждения оборудования.
 7. Запрещается находиться на сеялке во время движения.
 8. Хранить сеялку следует вдали от мест активной человеческой деятельности. НЕ позволяйте детям играть рядом с находящейся на хранении машиной.
 9. Не приближайтесь к движущимся деталям. Запрещается носить свободную одежду, которую может затянуть в движущиеся детали.
 10. Необходимо всегда носить соответствующие ситуации защитную одежду, обувь, перчатки, средства защиты органов слуха и зрения.
 11. Не допускайте нахождения людей между дышлом/тягово-сцепным устройством и тягачом при движении задним ходом к сеялке.
 13. Принимайте меры по предотвращению поражения электрическим током, предотвращению получения травм, порчи имущества или повреждения оборудования. Контролируйте наличие препятствий на пути движения машины, таких как провода, ветви деревьев и т. п. Контролируйте наличие необходимого пространства при поворотах и при складывании/раскладывании сеялки.
 14. Установите на место все защитные ограждения, снятые для выполнения работ по техническому обслуживанию. Запрещается эксплуатировать оборудование со снятыми защитными ограждениями.
 15. Использование неоригинальных гидравлических приводов, электрических приводов или приводов от механизма отбора мощности может создать серьезную опасность для вас и людей, находящихся поблизости. В случае установки таких приводов необходимо обеспечить соблюдение всех необходимых стандартов и норм безопасности, чтобы защитить от получения травм себя и других лиц, находящихся вблизи сеялки.
 16. Соблюдайте все федеральные, государственные/областные и местные правила при буксировке сельскохозяйственной техники по дорогам общего пользования. Используйте предохранительную цепь (но ни в коем случае не эластичный или нейлоновый/полимерный буксировочный трос), чтобы сохранить соединение между трактором и буксируемой машиной в случае расцепления основой сцепки.
 17. Перед транспортировкой машины по дорогам общего пользования убедитесь, что все фонари освещения, световые сигналы, знак ТТС (тихоходное транспортное средство) и световозвращающие элементы находятся на месте и работают надлежащим образом.
 18. Скорость буксировки не должна превышать 24 км/ч. Выполняйте буксировку только с помощью трактора для сельскохозяйственных работ, мощностью не менее 90 л. с. Учитывайте длину машины при выполнении поворотов.
 19. Снижайте скорость перед поворотами, чтобы не допустить опрокидывания. Двигаться необходимо на безопасной скорости в соответствии с местными условиями, и при этом следить за тем, чтобы скорость была достаточно низкой для безопасной остановки в случае аварийной ситуации.
 20. Применение удобрений зачастую является неотъемлемой частью высева. Следуйте инструкциям на этикетках емкостей с химикатами в отношении смешивания, способов обращения и утилизации.
 21. Ознакомьтесь с порядком оказания первой медицинской помощи при контакте с химическими веществами.
 22. Используйте защитную одежду и средства защиты для обеспечения безопасности при обращении с химическими веществами.
 23. Удобрения поставляются вместе с паспортами безопасности материалов (MSDS), которые содержат полную информацию о химическом веществе, его воздействии, а также о необходимой первой медицинской помощи в случае возникновения чрезвычайной ситуации. Поддерживайте актуальность MSDS и обеспечьте его доступность для персонала при возникновении чрезвычайной ситуации.
 24. При техническом обслуживании работающих в земле компонентов, таких как диски и уплотняющие устройства, соблюдайте особую осторожность, чтобы не получить травмы от острых кромок или зубьев.
 25. Воспользуйтесь помощью специалистов, если вы не знакомы с принципом работы гидравлических систем. Гидравлическая жидкость под давлением может проникнуть в ткани тела и стать причиной смерти, серьезной инфекции или других травм.
 26. Неправильная утилизация отходов может нанести вред окружающей среде. Для получения информации об утилизации оборудования обратитесь в местные органы, отвечающие за охрану окружающей среды или утилизацию отходов.
- Запрещается сливать отходы на землю, в канализацию или источники воды.
- При утилизации отходов, таких как масло, используйте герметичные емкости. Обязательно используйте емкости, отличные от емкостей для пищевых продуктов или напитков, чтобы исключить вероятность случайного употребления отходов. Утилизируйте масло в соответствии с местными и региональными требованиями.
- При необходимости утилизации химических удобрений проконсультируйтесь с поставщиком данных химикатов.
- Сеялка модели 3005 состоит на 85 % из металлов, пригодных для повторного использования, на 10 % — из пластмассы, пригодной для повторного использования, а на 5 % — из материалов, не подлежащих переработке.



Ниже приведены некоторые общие предупреждения об опасностях, связанных с использованием данного оборудования. Обратите особое внимание на всю информацию по технике безопасности, эксплуатации и техническому обслуживанию, приведенную в настоящем руководстве, а также на предупреждающие знаки, установленные на оборудовании.

 ОПАСНО!	Контакт с линиями электропередач и другими источниками высокого напряжения или приближение к ним может привести к летальному исходу или серьезным травмам.
	Запрещается приближаться к линиям электропередач или другим источникам высокого напряжения.


 ОСТОРОЖНО!	Потеря управления может привести к летальному исходу, серьезным травмам, порче имущества или повреждению оборудования. Для буксировки использовать только сельскохозяйственный трактор, рассчитанный и сконфигурированный для такого оборудования. Используйте предохранительные и транспортируйте машину, как указано в руководстве по эксплуатации и в каталоге запчастей.
	

 ОСТОРОЖНО!	Несоблюдение инструкций при эксплуатации данного оборудования или при выполнении на нем работ может привести к серьезным травмам, в том числе с летальным исходом. Перед тем как приступить к эксплуатации данного оборудования, прочтите все инструкции, приведенные в настоящем руководстве по эксплуатации, и следуйте им.
	

 ОСТОРОЖНО!	Касание вращающегося карданного вала приведет к летальному исходу или серьезной травме. Не приближаться к узлу во время работы.
	Эксплуатация запрещена, если отсутствуют какие-либо защитные ограждения и кожухи.

 ОСТОРОЖНО!	Взрыв шины может привести к серьезным травмам, в том числе с летальным исходом. Причиной взрыва шины может стать избыточное давление в шине, выполнение работ на колесном диске или шине, неправильное использование колесных дисков и шин, использование изношенных или неправильно обслуживаемых шин.
	

Знаки безопасности и предупреждающие таблички

	<p>Все фонари освещения, световые сигналы, знак ТТС и световозвращающие элементы должны находиться на месте и должны быть видны при транспортировке машины по дорогам общего пользования. В противном случае это может привести к летальному исходу, серьезным травмам, порче имущества или повреждению оборудования. Перед транспортировкой оборудования по дорогам общего пользования ознакомьтесь с применимыми федеральными, региональными и местными нормами и правилами.</p>
---	--

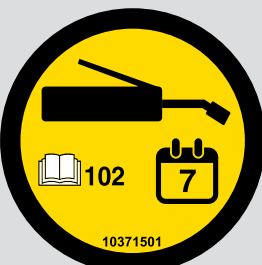
Знаки безопасности и предупреждающие таблички размещаются на машине с целью предупреждения об опасности и содержат важные инструкции по эксплуатации и техническому обслуживанию. Информация, указанная на этих знаках, предназначена для обеспечения вашей безопасности и безопасности людей, окружающих вас. **СОБЛЮДАЙТЕ ВСЕ ПРАВИЛА ТЕХНИКИ БЕЗОПАСНОСТИ!**

- Поддерживайте чистоту знаков, чтобы они были хорошо заметны. По мере необходимости промывайте их мыльной водой или моющим раствором.
- Вместо поврежденных, закрасенных или отсутствующих знаков безопасности обязательно должны быть установлены новые знаки.
- Периодически проверяйте световозвращающие элементы и знак ТТС. В случае даже незначительной потери отражательных свойств данные элементы подлежат замене.
- При замене предупреждающих табличек тщательно очистите поверхность машины с помощью мыла и воды или чистящего раствора, чтобы удалить всю грязь и смазку.

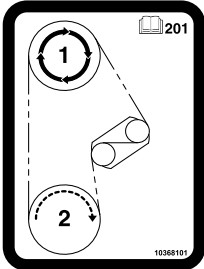
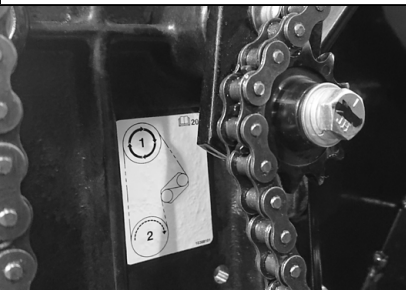
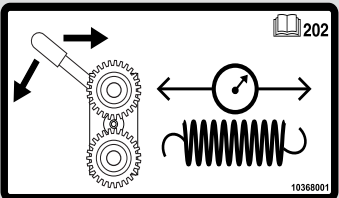
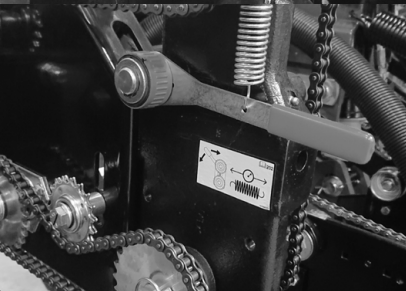



ЗАМЕЧАНИЕ. Места расположения знаков безопасности и предупреждающих табличек указаны в каталоге запасных частей для данной машины.

ЗАМЕЧАНИЕ. Оформление и расположение знака ТТС, световозвращающих элементов, фонарей освещения и световых сигналов соответствует стандартам ANSI/ASABE S279.14 (июль 2008 г.) и ANSI/ASABE S276.6 (январь 2005 г.).

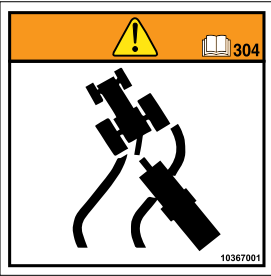





ГРАФИЧЕСКИЕ НАКЛЕЙКИ

№	Наклейка	Размещение	Значение
101			Смазывать ежедневно.
102			Смазывать еженедельно.




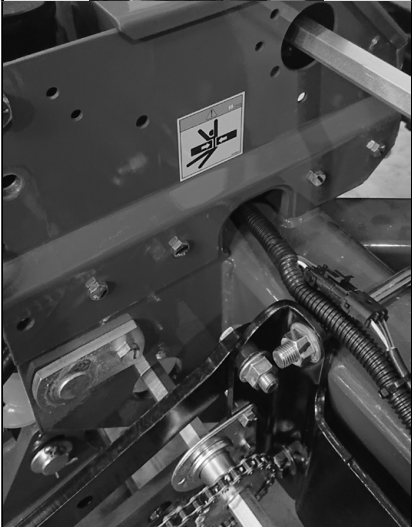



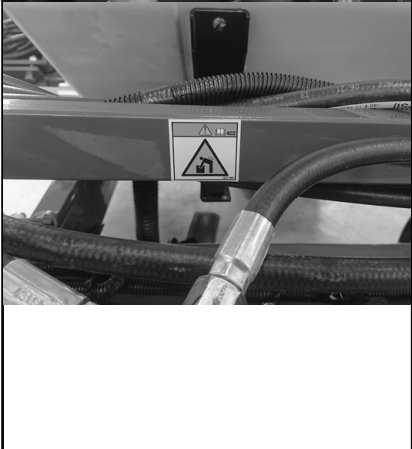
ГРАФИЧЕСКИЕ НАКЛЕЙКИ

№	Наклейка	Размещение	Значение
201			<p>Верхняя звездочка является ведущей звездочкой. Нижняя звездочка является ведомой звездочкой.</p>
202			<p>Поверните кольцо с накаткой на рычаге витой пружины, чтобы снять натяжение пружины.</p>
213			<p>Вода экстренного полоскания.</p>
302			<p>Сельскохозяйственные удобрения могут привести к серьезным травмам или гибели людей, животных и растений или могут серьезно повредить почву, оборудование или имущество. Изучите все этикетки и инструкции производителя химических веществ и оборудования и строго следуйте приведенным указаниям.</p>

ГРАФИЧЕСКИЕ НАКЛЕЙКИ


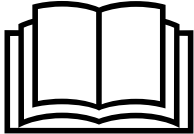
№	Наклейка	Размещение	Значение
304			<p>Потеря управления может привести к летальному исходу, серьезным травмам, порче имущества или повреждению оборудования. Для буксировки использовать только сельскохозяйственный трактор, рассчитанный и сконфигурированный для такого оборудования. Используйте предохранительные цепи и транспортируйте машину, как указано в руководстве по эксплуатации и в каталоге запчастей.</p>
306			<p>Неконтролируемые движения машины могут нанести удар или сдавить, что приведет к серьезным травмам, в том числе с летальным исходом, порче имущества или повреждению оборудования.</p> <p>Перед выполнением работ под машиной или перед ее транспортировкой установите стопорные устройства.</p>
308			<p>Несоблюдение инструкций при эксплуатации данного оборудования или при выполнении на нем работ может привести к серьезным травмам, в том числе с летальным исходом. Перед тем как приступить к эксплуатации данного оборудования или к выполнению на нем работ, прочтите все инструкции, приведенные в руководстве по эксплуатации, и следуйте им.</p>

ГРАФИЧЕСКИЕ НАКЛЕЙКИ



№	Наклейка	Размещение	Значение
309			<p>Маркер может опуститься в любой момент и может стать причиной серьезных травм, в том числе с летальным исходом.</p> <p>Не приближайтесь к маркерам!</p> <p>Установите стопорные устройства, если маркеры не используются.</p>
310			<p>Неконтролируемые движения компонентов сеялки могут привести к серьезным травмам, в том числе с летальным исходом, порче имущества или повреждению оборудования.</p> <p>Перед складыванием поднимите сеялку и установите стопорные устройства цилиндров.</p> <p>Складывание сеялки выполнять на ровной поверхности. Перед буксировкой установите фиксирующие крюки крыльев.</p>
401			<p>Вентилятор может запуститься в любое время. Работающий вентилятор имеет производит высокий уровень шума и может сдувать мусор.</p> <p>При работе рядом с вентилятором всегда используйте средства защиты органов зрения и слуха.</p>
402			<p>Неправильный подъем высевочных секций может привести к серьезным травмам.</p> <p>Для подъема пустой высевочной секции требуется подъемное усилие минимум 40,8 кг. Прежде чем пытаться выполнить подъем с помощью данного рычага, задайте минимальное натяжение прижимных пружин, опустите сеялку на землю и опорожните семенной бункер.</p>



Данная страница намеренно оставлена пустой.

Далее приведена общая информация по подготовке трактора и сеялки к работе и общие указания по эксплуатации. Для правильной и эффективной эксплуатации сеялки оператор должен иметь соответствующий опыт, хорошо знать сеялку и следовать приведенным ниже указаниям.

 ОСТОРОЖНО!	<p>Несоблюдение инструкций при эксплуатации данного оборудования или при выполнении на нем работ может привести к серьезным травмам, в том числе с летальным исходом. Перед тем как приступить к эксплуатации данного оборудования, прочтите все инструкции, приведенные в настоящем руководстве по эксплуатации, и следуйте им.</p>
	

ПРЕДВАРИТЕЛЬНАЯ ПОДГОТОВКА

 ОСТОРОЖНО!	<p>Ослабление болтов крепления транспортного колеса может привести к отсоединению колеса от сеялки и может стать причиной серьезных травм, в том числе с летальным исходом, порчи имущества или повреждения оборудования. Перед вводом сеялки в эксплуатацию, а также периодически после этого подтягивайте болты ($\frac{9}{16}$ - 18) транспортных колес моментом ~ 244 Н·м.</p>
	

 ОСТОРОЖНО!	<p>Взрыв шины может привести к серьезным травмам, в том числе с летальным исходом. Причиной взрыва шины может стать избыточное давление в шине, выполнение работ на колесном диске или шине, неправильное использование колесных дисков и шин, использование изношенных или неправильно обслуживаемых шин.</p>
	

1. Затяните болты крепления ($\frac{9}{16}$ - 18) транспортных колес моментом ~ 122 Н·м.
2. Накачайте шины транспортных/ходовых колес до давления 2,76 бар (40 фунтов/кв. дюйм).
3. Накачайте шины контактных колес до давления 3,45 бар (50 фунтов/кв. дюйм).



ТРЕБОВАНИЯ К ТРАКТОРУ**ПРИМЕЧАНИЕ.**

Требования ко всему гидравлическому оборудованию:
минимальное давление 2350 фунтов/кв. дюйм (16 200 кПа);
максимальное давление 3000 фунтов/кв. дюйм (20 700 кПа).
Проверьте гидравлическую систему трактора, чтобы убедиться, что
максимальное давление не будет превышено.

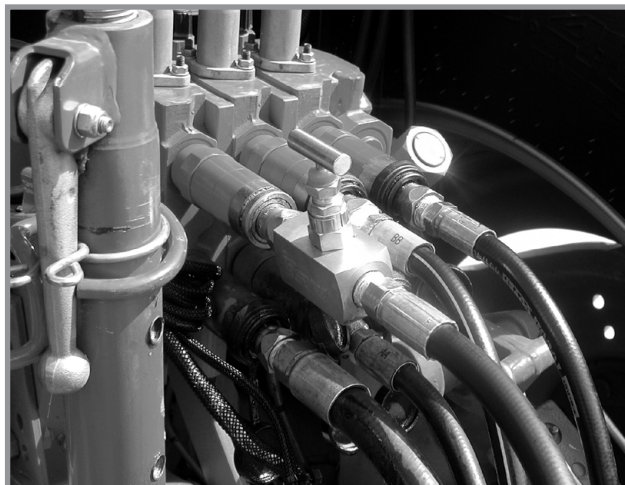
Обратитесь к дилеру для получения информации о требованиях к мощности и совместимости трактора. Требования могут отличаться в зависимости от установленного на сеялке дополнительного оборудования, состояния почвы и рельефа местности.

Для всех сеялок серии 3005 требуется электрическая система постоянного тока напряжением 12 В.

На сеялках, оборудованных стандартным одинарным клапаном гидравлической системы, требуется наличие одного двойного дистанционного гидравлического выхода (СКК). На сеялках, оборудованных опциональным двойным клапаном гидравлической системы, требуется наличие двух селективных контрольных клапанов (СКК).

Для приведения в действие вакуумного вентилятора вакуумного высевающего аппарата требуется максимальный расход гидравлической жидкости 49 л при давлении 2000 фунтов/кв. дюйм (13 800 кПа) (в дополнение к требованиям со стороны системы подъема сеялки/перемещения маркеров).

ЗАМЕЧАНИЕ. Подключать безнапорный слив гидромотора к муфте безнапорного слива трактора следует при нулевом давлении в системе трактора. Несоблюдение требования о подключении к возвратной магистрали при нулевом давлении приведет к повреждению уплотнения вала гидромотора. Действие гарантии не распространяется на повреждение гидромотора в результате неправильного подключения гидравлической магистрали. **ЗАПРЕЩАЕТСЯ** подключать безнапорный слив гидромотора к выходу СКК или к соединению сливного контура гидромотора. Для получения подробной информации о безнапорном сливе обратитесь к производителю трактора.



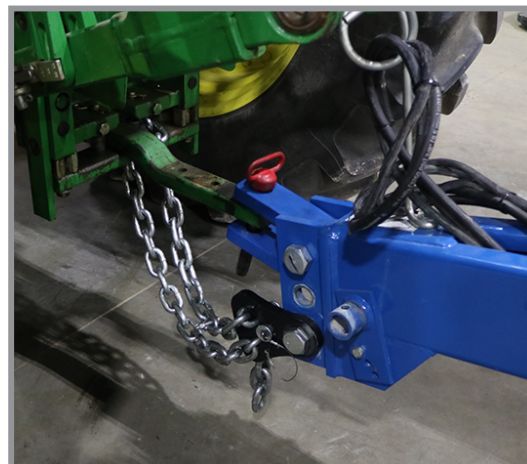
Комплект игольчатого клапана G1K426

ПОДГОТОВКА ТРАКТОРА И ПРИСОЕДИНЕНИЕ СЦЕПКИ

1. Установите тяговый брус трактора на высоте 33...43 см над землей. Настройте тяговый брус таким образом, чтобы отверстие пальца сцепного устройства находилось непосредственно под осевой линией вала отбора мощности. Убедитесь, что тяговый брус неподвижен.
2. Подайте трактор задом к сеялке и подсоедините сеялку к трактору с помощью пальца сцепного устройства диаметром минимум 19 мм. Зафиксируйте палец сцепного устройства стопорным штифтом или шплинтом.

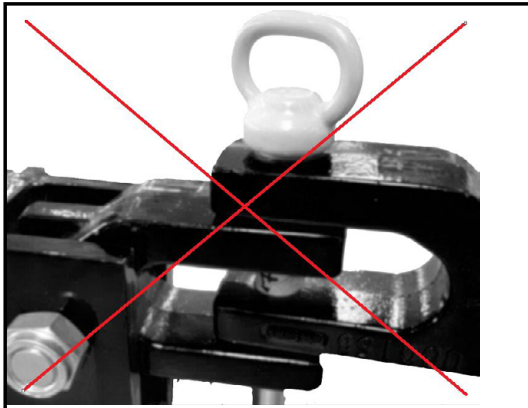
ЗАМЕЧАНИЕ. ЗАПРЕЩАЕТСЯ устанавливать предохранительную цепь с помощью крепежа для серьги. Предохранительная цепь **ДОЛЖНА** быть установлена отдельно.

3. Предусмотренная транспортная предохранительная цепь является резервным средством сохранения сцепки сеялки с трактором в случае выхода из строя пальца сцепного устройства/тягового бруса трактора. Закрепите предохранительную цепь на неиспользуемом монтажном отверстии серьги на дышле сеялки. Затяните крепеж моментом 1140 Н·м.



Соединение тягового бруса и предохранительной цепи

ЗАМЕЧАНИЕ. Неправильное выполнение присоединения может привести к повреждению сеялки или трактора.



ОСТОРОЖНО!



Гидравлическая жидкость под давлением может проникнуть в ткани тела и стать причиной смерти, серьезной инфекции или других травм. При попадании под кожу жидкость должна быть **НЕМЕДЛЕННО** удалена хирургом, знакомым с подобным типом травм. Перед подачей давления в систему убедитесь, что соединения надежны и герметичны, а на шлангах и фитингах отсутствуют повреждения. Утечки могут быть не видимы невооруженным глазом. Не приближайтесь к возможным местам утечек. Перед выполнением поиска утечек или каких-либо работ по техническому обслуживанию необходимо сбросить давление в системе.

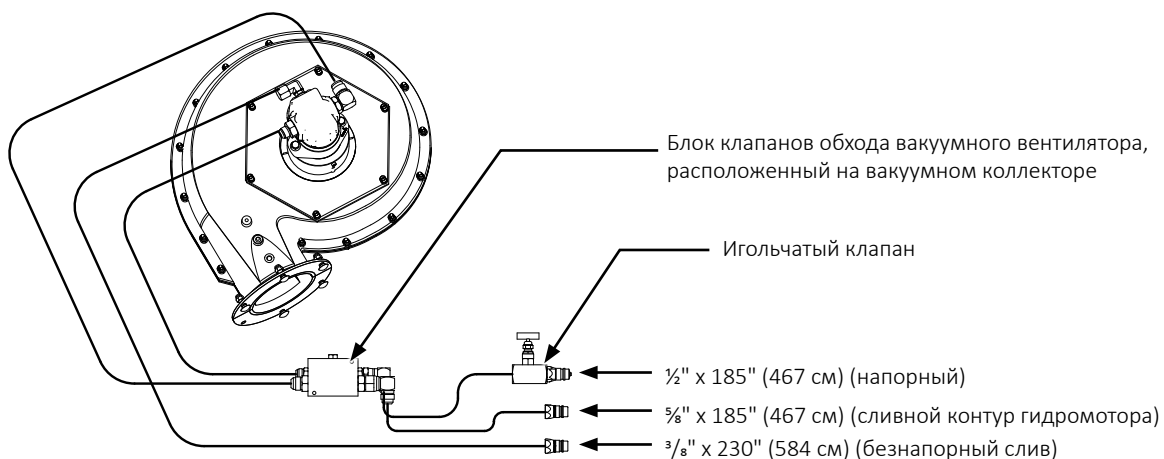
ПРИМЕЧАНИЕ.

Перед подключением соединительных муфт к клапанам трактора протирайте концы шлангов, чтобы удалить грязь. В противном случае попавшие внутрь загрязнения могут привести к выходу оборудования из строя.

4. Подключите гидравлические шланги к клапанам трактора в последовательности, которая удобна и знакома оператору.

Для подключения гидромотора вакуумного вентилятора используются следующие шланги:

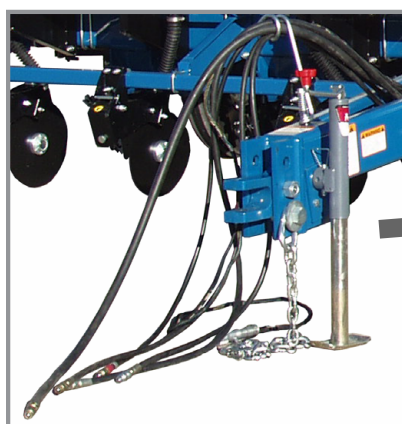
Шланг от гидромотора $\frac{3}{8}$ "	Безнапорный слив
Шланг к гидромотору $\frac{1}{2}$ "	Напорный
Шланг от гидромотора $\frac{3}{4}$ "	Сливной контур гидромотора



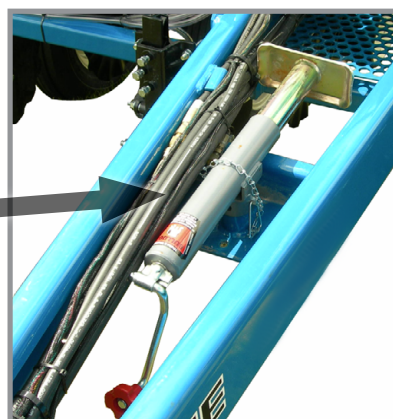
ЗАМЕЧАНИЕ: Если трактор оснащен выходом с регулированием потока (СКК), установите его в положение полного потока.

5. Вставьте семиконтактный разъем фонарей освещения и световых сигналов стандарта ASABE на сеялке в розетку стандарта ASABE на тракторе. Если трактор не оснащен розеткой стандарта ASABE, проконсультируйтесь у производителя трактора относительно возможности дооборудования. Убедитесь, что световые сигналы на сеялке работают синхронно со световыми сигналами на тракторе.

Подключите жгут проводов на сеялке к пульту управления вакуумной системой с цифровым индикатором на тракторе. Подключите провод питания к источнику питания. Для подключения может потребоваться переходник.



Домкратная стойка в установленном положении



Домкратная стойка в положении для хранения

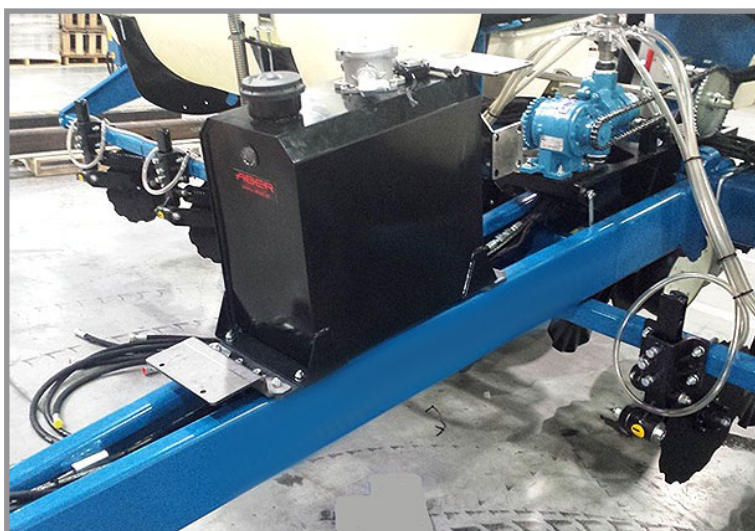
6. Поднимите подъемную опору и установите ее в горизонтальном положении на кронштейне для хранения.

Опциональный насос с приводом от ВОМ и маслоохладитель

Опциональный насос с приводом от ВОМ и маслоохладитель предназначены для тракторов Беларус МТЗ 80/82, производительность гидросистемы которых недостаточна для работы вакуумного вентилятора с гидравлическим приводом и обеспечения прочих потребителей гидросистемы сеялки.

Для эксплуатации гидравлического насоса с приводом от ВОМ необходима частота вращения ВОМ 1000 об/мин.

Опциональный насос с приводом от ВОМ состоит из специального монтажного переходника для Беларус МТЗ 80/82, устанавливаемого на трактор насоса производительностью 56 л/мин при давлении 2000 фунтов/кв. дюйм, устанавливаемого на сеялку гидробака объемом 60 л, оснащенного фильтром с тонкостью фильтрации 25 микрон, устанавливаемого на вакуумный вентилятор маслоохладителя с расходом 130 л/мин, а также необходимых гидравлических клапанов, фитингов и шлангов.



СПЕЦИФИКАЦИИ МАСЛА

В сеялке и ВОМ используется гидравлическое трансмиссионное масло. Масло должно обладать следующими свойствами:

Вязкость, мм ² /с при 100 °С. ASTM D-445	10
Вязкость, мм ² /с при 40 °С. ASTM D-445	63
Индекс вязкости ASTM D-2270	143
Общая щелочность, мг КОН/г ASTM D-2896	9
Общее кислотное число, мг КОН/г (ASTM D-664)	2
Точка текучести, °С ASTM D-5950	-42
Удельная плотность при 15,6 °С. ASTM D-4052	0,876
Температура вспышки в открытом тигле (COC), °С. ASTM D-92	220

ЗАМЕЧАНИЕ. На заводе в сеялку заливают масло VALVOLINE™ UNITRAC SAE 80W.

СВЕДЕНИЯ О ГИДРАВЛИЧЕСКИХ ЦИЛИНДРАХ

Описание	Цилиндр маркера	Вспомогательный цилиндр подъема сеялки	Ведомый цилиндр подъема сеялки	Главный цилиндр подъема сеялки
Целевое использование	Двустороннего действия	Двустороннего действия	Двустороннего действия	Двустороннего действия
Поршень	Высокопрочный чугун	Высокопрочный чугун	Высокопрочный чугун	Высокопрочный чугун
Сальник	Высокопрочный чугун	Высокопрочный чугун	Высокопрочный чугун	Высокопрочный чугун
Гильза цилиндра	Сварная холоднотянутая труба, ST 52	Сварная холоднотянутая труба, ST 52	Сварная холоднотянутая труба, ST 52	Сварная холоднотянутая труба, ST 52
Шток	Азотированная сталь 1045	Азотированная сталь 1045	Азотированная сталь 1045	Азотированная сталь 1045
Концевые крепления	Втулка	Цапфа	Цапфа	Цапфа
Уплотнение гильзы	Нитриловое уплотнительное кольцо с опорным кольцом Polytemp	Нитриловое уплотнительное кольцо с опорным кольцом Polytemp	Нитриловое уплотнительное кольцо с опорным кольцом Polytemp	Нитриловое уплотнительное кольцо с опорным кольцом Polytemp
Уплотнение штока	П-образного сечения, из сополимера сложного полиэфира	П-образного сечения, из сополимера сложного полиэфира	П-образного сечения, из сополимера сложного полиэфира	П-образного сечения, из сополимера сложного полиэфира
Грязесъемник	Защелкивающийся, из сополимера сложного полиэфира	Защелкивающийся, из сополимера сложного полиэфира	Защелкивающийся, из сополимера сложного полиэфира	Защелкивающийся, из сополимера сложного полиэфира
Уплотнение поршня	Т-образное, из ГБНК	Т-образное, из ГБНК	Т-образное, из ГБНК	Т-образное, из ГБНК
Спецификации				
Категория изделия	Гидравлический цилиндр	Гидравлический цилиндр	Гидравлический цилиндр	Гидравлический цилиндр
Ход поршня	20,62 дюйма (52,4 см)	8 дюймов (20,3 см)	8 дюймов (20,3 см)	8 дюймов (20,3 см)
Рабочее давление	3000 фунтов/кв. дюйм (20700 кПа)	3000 фунтов/кв. дюйм (20700 кПа)	3000 фунтов/кв. дюйм (20700 кПа)	3000 фунтов/кв. дюйм (20700 кПа)
Внутренний диаметр цилиндра	2 дюйма (5,08 см)	2,5 дюйма (6,35 см)	3,25 дюйма (8,25 см)	3,5 дюйма (8,89 см)
Диаметр штока	1 дюйм (2,54 см)	1,25 дюйма (3,18 см)	1,25 дюйма (3,18 см)	1,25 дюйма (3,18 см)
Конфигурация цилиндра	Простой	Простой	Простой	Простой
Действие цилиндра	Двустороннее	Двустороннее	Двустороннее	Двустороннее
Материал	Сталь, высокопрочный чугун	Сталь, высокопрочный чугун	Сталь, высокопрочный чугун	Сталь, высокопрочный чугун
Способ монтажа	Втулка	Цапфа	Цапфа	Цапфа
Место крепления	Крышка цилиндра	Крышка цилиндра	Крышка цилиндра	Крышка цилиндра
Тип цилиндра	Сварной	Сварной	Сварной	Сварной

СВЕДЕНИЯ О ГИДРАВЛИЧЕСКИХ ШЛАНГАХ

Номер детали	A3135	A1076	A1102	A1170	A1138	A1018
Описание	Шланг в сборе, 3/8 x 100 дюймов (254,00 см)	Шланг в сборе, 3/8 x 30 дюймов (76,20 см)	Шланг в сборе, 1/4 x 95 дюймов (241,30 см)	Шланг в сборе, 1/4 x 90 дюймов (228,60 см)	Шланг в сборе, 1/4 x 29 дюймов (73,66 см)	Шланг в сборе, 3/8 x 40 дюймов (101,60 см)
Категория изделия	Гидравлический шланг	Гидравлический шланг	Гидравлический шланг	Гидравлический шланг	Гидравлический шланг	Гидравлический шланг
Тип изделия	Шланг в сборе	Шланг в сборе	Шланг в сборе	Шланг в сборе	Шланг в сборе	Шланг в сборе
Внутренний диаметр	3/8 дюйма (9,53 мм)	3/8 дюйма (9,53 мм)	3/8 дюйма (9,53 мм)	1/4 дюйма (6,35 мм)	1/4 дюйма (6,35 мм)	3/8 дюйма (9,53 мм)
Наружный диаметр	0,63 дюйма (16,00 мм)	0,63 дюйма (16,00 мм)	0,63 дюйма (16,00 мм)	0,53 дюйма (13,46 мм)	0,53 дюйма (13,46 мм)	0,63 дюйма (16,00 мм)
Минимальный радиус изгиба	2,5 дюйма (63,50 мм)	2,5 дюйма (63,50 мм)	4 дюйма (101,60 мм)	4 дюйма (101,60 мм)	4 дюйма (101,60 мм)	2,5 дюйма (63,50 мм)
Рабочее давление	3000 фунтов/кв. дюйм (20684 кПа)	3000 фунтов/кв. дюйм (20684 кПа)	3275 фунтов/кв. дюйм (22580 кПа)	3275 фунтов/кв. дюйм (22580 кПа)	3275 фунтов/кв. дюйм (22580 кПа)	3000 фунтов/кв. дюйм (20684 кПа)
Температурный диапазон	-40...+100 °C	-40...+100 °C	-40...+100 °C	-40...+100 °C	-40...+100 °C	-40...+100 °C
Материал	Модифицированный нитрил, тип C2	Модифицированный нитрил, тип C2	Модифицированный нитрил, тип C2	Модифицированный нитрил, тип C2	Модифицированный нитрил, тип C2	Модифицированный нитрил, тип C2
Особенности конструкции	Корд из высокопрочной стальной проволоки	Корд из высокопрочной стальной проволоки	Корд из высокопрочной стальной проволоки	Корд из высокопрочной стальной проволоки	Корд из высокопрочной стальной проволоки	Корд из высокопрочной стальной проволоки
Среда	Гидравлическая жидкость	Гидравлическая жидкость	Гидравлическая жидкость	Гидравлическая жидкость	Гидравлическая жидкость	Гидравлическая жидкость
Область применения	Сельское хозяйство, строительство	Сельское хозяйство, строительство	Сельское хозяйство, строительство	Сельское хозяйство, строительство	Сельское хозяйство, строительство	Сельское хозяйство, строительство

Номер детали	A1020	A3113	A1105	A1168	A3115	A1000
Описание	Шланг в сборе, 3/8 x 48 дюймов (1,21 м)	Шланг в сборе, 3/8 x 84 дюйма (2,13 м)	Шланг в сборе, 1/4 x 125 дюймов (3,17 м)	Шланг в сборе, 1/4 x 120 дюймов (3,04 м)	Шланг в сборе, 3/8 x 146 дюймов (3,70 м)	Шланг в сборе, 3/8 x 15 дюймов (0,38 м)
Категория изделия	Гидравлический шланг	Гидравлический шланг	Гидравлический шланг	Гидравлический шланг	Гидравлический шланг	Гидравлический шланг
Тип изделия	Шланг в сборе	Шланг в сборе	Шланг в сборе	Шланг в сборе	Шланг в сборе	Шланг в сборе
Внутренний диаметр	3/8 дюйма (9,53 мм)	3/8 дюйма (9,53 мм)	1/4 дюйма (6,35 мм)	1/4 дюйма (6,35 мм)	3/8 дюйма (9,53 мм)	3/8 дюйма (9,53 мм)
Наружный диаметр	0,63 дюйма (16,00 мм)	0,63 дюйма (16,00 мм)	0,53 дюйма (13,46 мм)	0,53 дюйма (13,46 мм)	0,63 дюйма (16,00 мм)	0,63 дюйма (16,00 мм)
Минимальный радиус изгиба	2 дюйма (50,80 мм)	2 дюйма (50,80 мм)	4 дюйма (101,60 мм)	4 дюйма (101,60 мм)	2 дюйма (50,80 мм)	2 дюйма (50,80 мм)
Рабочее давление	3000 фунтов/кв. дюйм (20684 кПа)	3250 фунтов/кв. дюйм (22400 кПа)	3275 фунтов/кв. дюйм (22600 кПа)	3275 фунтов/кв. дюйм (22600 кПа)	3250 фунтов/кв. дюйм (22400 кПа)	3250 фунтов/кв. дюйм (22400 кПа)
Температурный диапазон	-40...+100 °C	-40...+100 °C	-40...+100 °C	-40...+100 °C	-40...+100 °C	-40...+100 °C
Материал	Модифицированный нитрил, тип C2	Модифицированный нитрил, тип C2	Модифицированный нитрил, тип C2	Модифицированный нитрил, тип C2	Модифицированный нитрил, тип C2	Модифицированный нитрил, тип C2
Особенности конструкции	Корд из высокопрочной стальной проволоки	Корд из высокопрочной стальной проволоки	Корд из высокопрочной стальной проволоки	Корд из высокопрочной стальной проволоки	Корд из высокопрочной стальной проволоки	Корд из высокопрочной стальной проволоки
Среда	Гидравлическая жидкость	Гидравлическая жидкость	Гидравлическая жидкость	Гидравлическая жидкость	Гидравлическая жидкость	Гидравлическая жидкость
Область применения	Сельское хозяйство, строительство	Сельское хозяйство, строительство	Сельское хозяйство, строительство	Сельское хозяйство, строительство	Сельское хозяйство, строительство	Сельское хозяйство, строительство

Сведения о гидравлических шлангах (продолжение)

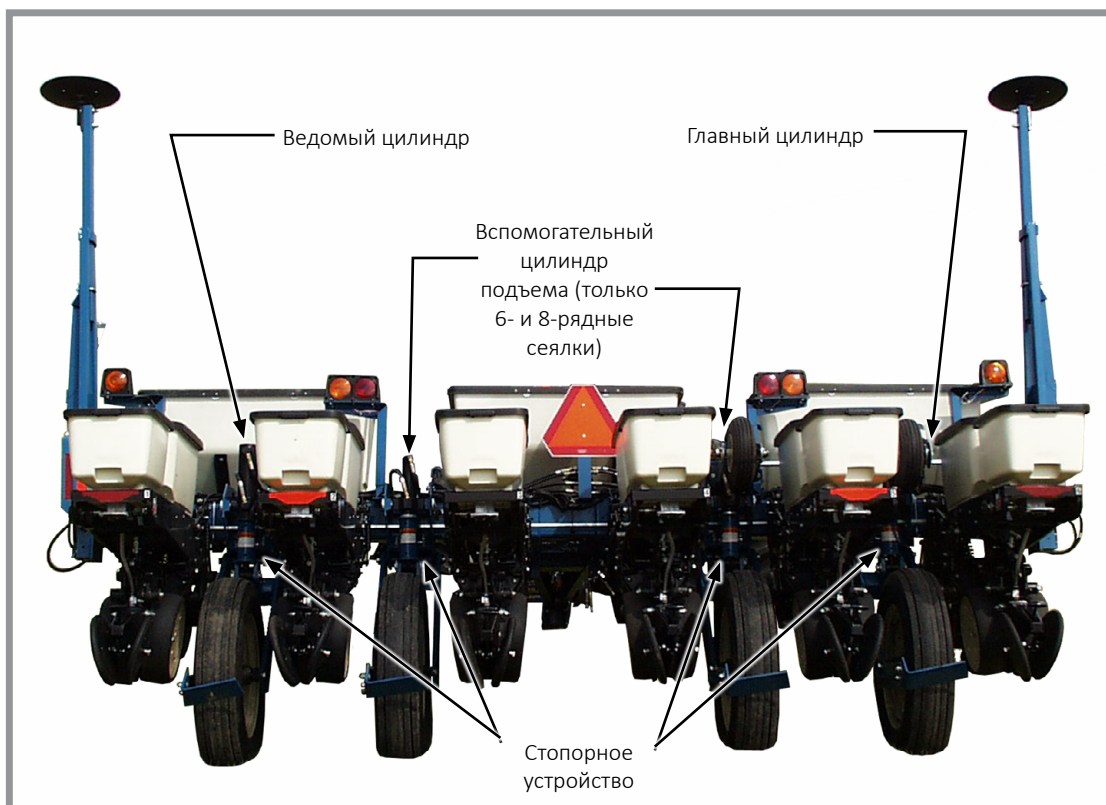
Номер детали	A1086	A3119	A3175	A1019	A1079	A1090
Описание	Шланг в сборе, ¾ x 28 дюймов (0,71 м)	Шланг в сборе, ¾ x 36 дюймов (0,91 м)	Шланг в сборе, ¾ x 38 дюймов (0,97 м)	Шланг в сборе, ¾ x 44 дюйма (1,12 м)	Шланг в сборе, ¾ x 24 дюйма (0,61 м)	Шланг в сборе, ¾ x 162 дюйма (4,11 м)
Категория изделия	Гидравлический шланг	Гидравлический шланг	Гидравлический шланг	Гидравлический шланг	Гидравлический шланг	Гидравлический шланг
Тип изделия	Шланг в сборе	Шланг в сборе	Шланг в сборе	Шланг в сборе	Шланг в сборе	Шланг в сборе
Внутренний диаметр	¾ дюйма (9,53 мм)	¾ дюйма (9,53 мм)	¾ дюйма (9,53 мм)	¾ дюйма (9,53 мм)	¾ дюйма (9,53 мм)	¾ дюйма (9,53 мм)
Наружный диаметр	0,63 дюйма (16,00 мм)	0,63 дюйма (16,00 мм)	0,63 дюйма (16,00 мм)	0,63 дюйма (16,00 мм)	0,63 дюйма (16,00 мм)	0,63 дюйма (16,00 мм)
Минимальный радиус изгиба	2 дюйма (50,80 мм)	2 дюйма (50,80 мм)	2 дюйма (50,80 мм)	2 дюйма (50,80 мм)	2 дюйма (50,80 мм)	2 дюйма (50,80 мм)
Рабочее давление	3000PSI (20684 кПа)	3000PSI (20684 кПа)	3000PSI (20684 кПа)	3000PSI (20684 кПа)	3000PSI (20684 кПа)	3000PSI (20684 кПа)
Температурный диапазон	-40...+100 °C	-40...+100 °C	-40...+100 °C	-40...+100 °C	-40...+100 °C	-40...+100 °C
Материал	Модифицированный нитрил, тип C2	Модифицированный нитрил, тип C2	Модифицированный нитрил, тип C2	Модифицированный нитрил, тип C2	Модифицированный нитрил, тип C2	Модифицированный нитрил, тип C2
Особенности конструкции	Корд из высокопрочной стальной проволоки	Корд из высокопрочной стальной проволоки	Корд из высокопрочной стальной проволоки	Корд из высокопрочной стальной проволоки	Корд из высокопрочной стальной проволоки	Корд из высокопрочной стальной проволоки
Среда	Гидравлическая жидкость	Гидравлическая жидкость	Гидравлическая жидкость	Гидравлическая жидкость	Гидравлическая жидкость	Гидравлическая жидкость
Область применения	Сельское хозяйство, строительство	Сельское хозяйство, строительство	Сельское хозяйство, строительство	Сельское хозяйство, строительство	Сельское хозяйство, строительство	Сельское хозяйство, строительство

Номер детали	A3114	A1021	A1055	A1039		
Описание	Шланг в сборе, ¾ x 156 дюймов (3,96 м)	Шланг в сборе, ¾ x 56 дюймов (1,42 м)	Шланг в сборе, ¾ x 66 дюймов (1,67 м)	Шланг в сборе, ¾ x 76 дюймов (1,93 м)		
Категория изделия	Гидравлический шланг	Гидравлический шланг	Гидравлический шланг	Гидравлический шланг		
Тип изделия	Шланг в сборе	Шланг в сборе	Шланг в сборе	Шланг в сборе		
Внутренний диаметр	¾ дюйма (9,53 мм)	¾ дюйма (9,53 мм)	¾ дюйма (9,53 мм)	¾ дюйма (9,53 мм)		
Наружный диаметр	0,63 дюйма (16,00 мм)	0,63 дюйма (16,00 мм)	0,63 дюйма (16,00 мм)	0,63 дюйма (16,00 мм)		
Минимальный радиус изгиба	2 дюйма (50,80 мм)	2 дюйма (50,80 мм)	2 дюйма (50,80 мм)	2 дюйма (50,80 мм)		
Рабочее давление	3000PSI (20684 кПа)	3000PSI (20684 кПа)	3000PSI (20684 кПа)	3000PSI (20684 кПа)		
Температурный диапазон	-40...+100 °C	-40...+100 °C	-40...+100 °C	-40...+100 °C		
Материал	Модифицированный нитрил, тип C2	Модифицированный нитрил, тип C2	Модифицированный нитрил, тип C2	Модифицированный нитрил, тип C2		
Особенности конструкции	Корд из высокопрочной стальной проволоки	Корд из высокопрочной стальной проволоки	Корд из высокопрочной стальной проволоки	Корд из высокопрочной стальной проволоки		
Среда	Гидравлическая жидкость	Гидравлическая жидкость	Гидравлическая жидкость	Гидравлическая жидкость		
Область применения	Сельское хозяйство, строительство	Сельское хозяйство, строительство	Сельское хозяйство, строительство	Сельское хозяйство, строительство		

ЭКСПЛУАТАЦИЯ СИСТЕМЫ ПОДЪЕМА СЕЯЛКИ

ОСТОРОЖНО!

Неконтролируемые движения оборудования могут стать причиной потери управления и могут привести к серьезным травмам, в том числе с летальным исходом, порче имущества или повреждению оборудования. Перед транспортировкой оборудования установите все предохранительные штифты.



Расположение подъемных цилиндров (показана 6-рядная сеялка)

Система подъема сеялки состоит из главного цилиндра, размещенного снаружи на правой стороне сеялки, и ведомого цилиндра, находящегося снаружи на левой стороне сеялки. Вспомогательный цилиндр подъема сеялки используется в внутренних колесных модулях 6- и 8-рядных сеялок.

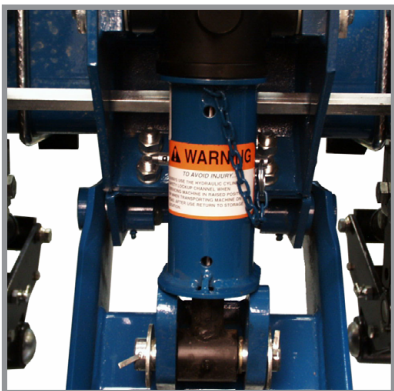
Если перевести рычаг управления гидравлическим клапаном на тракторе в положение подъема, то в гидравлической системе с главным/ведомым цилиндрами масло будет нагнетаться в поршневые полости главного и вспомогательного цилиндра подъема сеялки. По мере выдвигения главного цилиндра масло из штоковой полости главного цилиндра выдавливается в поршневую полость ведомого цилиндра. Объем масла из штоковой полости главного цилиндра равен объему масла, поступающего в поршневую полость ведомого цилиндра. Это приводит к тому, что два цилиндра перемещаются одинаково и сеялка опускается и поднимается равномерно.

Вспомогательные цилиндры подъема на 6- и 8-рядных сеялках подключены параллельно к контуру подъема вместе с главным/ведомым цилиндрами, чтобы обеспечить дополнительное усилие подъема. Схемы гидросистемы приведены в разделе данного руководства, посвященном обслуживанию (см. [«Схема гидравлической системы» на странице 6-36](#)).

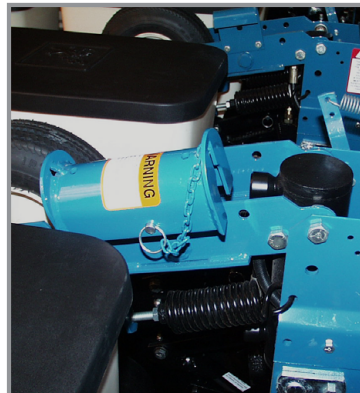
ЗАМЕЧАНИЕ. Если требуется прокачка подъемных цилиндров, сеялка поднимается неравномерно. Клапан в поршне каждого главного и ведомого цилиндра позволяет выполнить прокачку, для чего необходимо выполнить цикл действий, состоящий из опускания сеялки на землю и удержания рычага управления гидравлической системы в течение 5–10 секунд. Повторить цикл, пока сеялка не будет подниматься и опускаться равномерно.

СТОПОРНЫЕ УСТРОЙСТВА

На каждом цилиндре (включая опциональную самовыравнивающуюся сцепку для раздельного высева) предусмотрены стопорные устройства, которые должны находиться на месте, когда на поднятой сеялке выполняются работы, когда осуществляется транспортировка сеялки или она помещена на хранение.



Установленное стопорное устройство



Стопорное устройство в положении для хранения

Установите стопорное устройство на шток каждого цилиндра и зафиксируйте на месте с помощью штифта. Когда стопорные устройства не используются, их следует хранить в предусмотренных для этого местах на сеялке.

ВЫРАВНИВАНИЕ СЕЯЛКИ

Регулировка в поперечном направлении осуществляется путем изменения давления воздуха в шинах. Убедитесь, что давление в шинах соответствует требованиям.

Горизонтальное положение в продольном направлении настраивается путем перестановки серьги сеялки, если только трактор не оснащен регулировкой тягового бруса по высоте. Для надлежащей работы сеялки и высевающих секций рама сеялки и параллельные рычаги высевающих секций должны находиться в горизонтальном положении. Нижняя часть рамы должна находиться на расстоянии 51–56 см от поверхности высева.

1. Опустите сеялку в положение высева и убедитесь, что сеялка расположена горизонтально в продольном направлении. Перейдите к этапу 2, если сцепное устройство находится слишком высоко или низко.

ЗАМЕЧАНИЕ. ЗАПРЕЩАЕТСЯ устанавливать предохранительную цепь с помощью крепежа для серьги. При необходимости измените место крепления предохранительной цепи.

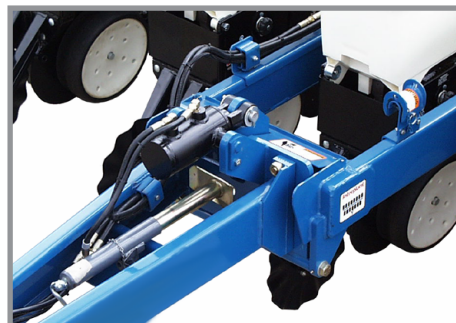
2. С помощью динамометрического ключа выверните винт с шестигранной головкой и контргайку, крепящие серьгу на дышло. Замените крепеж, если для его откручивания потребовался момент менее 102 Н·м или видны следы коррозии или повреждений.

ЗАМЕЧАНИЕ. Серьга должна свободно качаться в дышло. НЕ ЗАТЯГИВАЙТЕ крепеж **СЛИШКОМ СИЛЬНО.**

3. Совместите отверстие серьги с отверстиями дышла в новом месте и установите винт с шестигранной головкой и контргайку. Затяните контргайку таким образом, чтобы в зацепление вошли все витки резьбы, а винт с шестигранной головкой и контргайка плотно сидели на кронштейне дышла.
4. Повторите проверку в поле.

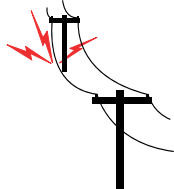
УДЛИНИТЕЛЬ САМОВЫРАВНИВАЮЩЕЙСЯ СЦЕПКИ ДЛЯ РАЗДЕЛЬНОГО ВЫСЕВА

Удлинитель самовыравнивающейся сцепки для раздельного высева поднимает сеялку, чтобы поднять уровень в продольном направлении, когда используются фронтальные высевающие секции для раздельного высева.



Удлинитель самовыравнивающейся сцепки для раздельного высева

ТРАНСПОРТИРОВКА СЕЯЛКИ



Контакт с линиями электропередач и другими источниками высокого напряжения или приближение к ним может привести к летальному исходу или серьезным травмам.

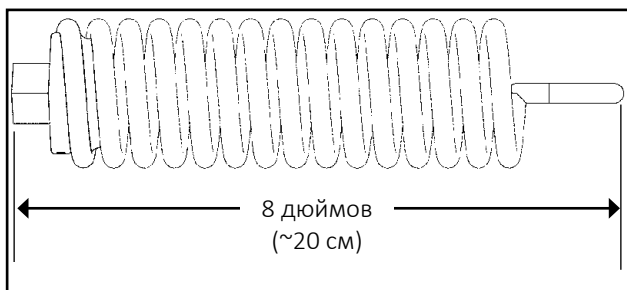
Запрещается приближаться к линиям электропередач или другим источникам высокого напряжения.



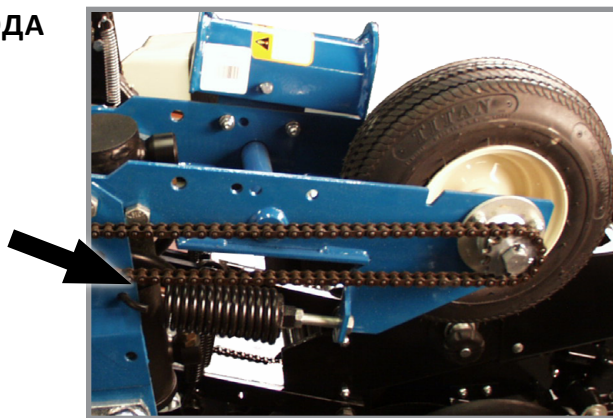
Все фонари освещения, световые сигналы, знак ТТС и световозвращающие элементы должны находиться на месте и должны быть видны при транспортировке машины по дорогам общего пользования. В противном случае это может привести к летальному исходу, серьезным травмам, порче имущества или повреждению оборудования. Перед транспортировкой оборудования по дорогам общего пользования ознакомьтесь с применимыми федеральными, региональными и местными нормами и правилами.

- Для буксировки необходимо использовать сельскохозяйственный трактор, рассчитанный и сконфигурированный для такого оборудования.
 - Следует изучить маршрут и собрать информацию обо всех препятствиях.
 - Необходимо соблюдать все ограничения по массе транспортных средств или нагрузке на ось, установленные для дорог и мостов.
 - Запрещается буксировать сеялку со скоростью выше 24 км/ч.
1. Поднимите сеялку на высоту для разворота.
 2. Установите стопорные устройства. См. пункт «Стопорные устройства» в разделе «Эксплуатация сеялки».
 3. Включите световые сигналы.

РЕГУЛИРОВКА ПРУЖИНЫ КОНТАКТНОГО ПРИВОДА



Измерение длины пружины (заводская конфигурация)



Расположение прижимной пружины

На каждом колесе контактного привода установлены две прижимные пружины. Натяжение пружины настраивается на заводе и обычно не требует последующей регулировки.

Базовая настройка натяжения пружины составляет приблизительно 90 кг прижимного усилия в точке контакта с шиной.

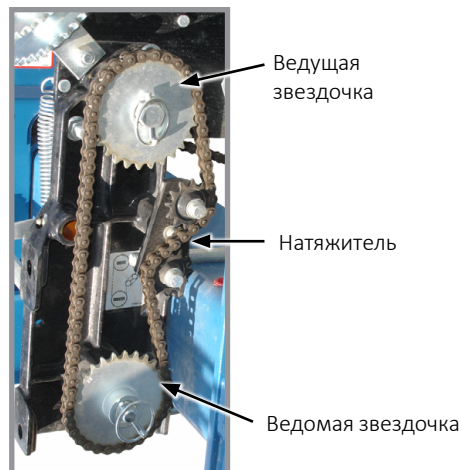
ЗАМЕЧАНИЕ. Измерение следует выполнять в положении для высева при надлежащем давлении воздуха в шинах.

РЕГУЛИРОВКА ТРАНСМИССИИ НОРМЫ ВЫСЕВА

Трансмиссия нормы высева позволяет быстро и легко заменять звездочки для получения требуемой нормы высева. Используемые звездочки могут быть заменены на звездочки, хранящиеся на штоке, закрепленном на болтах на трансмиссии, для чего необходимо снять штифты с кольцом на шестигранных валах.

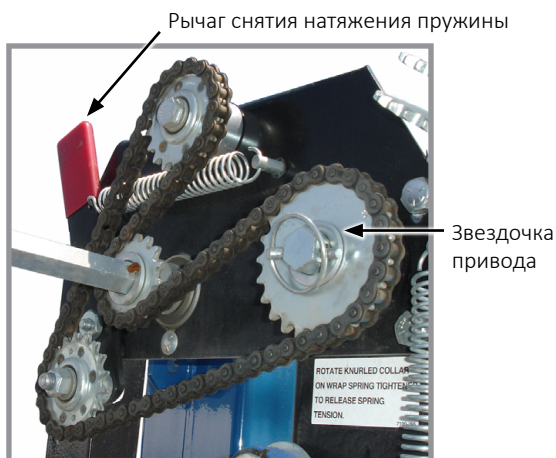
Натяжение цепи обеспечивается подпружиненным натяжителем с двумя звездочками. Для снятия натяжения пружины при замене звездочек в узле натяжителя предусмотрен специальный рычаг.

Таблицы норм высева в разделе «Эксплуатация высевающего аппарата» помогут вам при выборе правильного сочетания звездочек.



Натяжение цепи привода трансмиссии нормы высева

СТАНДАРТНЫЙ ПРИВОД И ПРИВОД С УМЕНЬШЕННОЙ НОРМОЙ ВЫСЕВА (2:1)



Трансмиссия

Таблицы норм высева составлены для привода со стандартной нормой высева, в котором используется звездочка с 17 зубьями, если не указано иное.

ЗАМЕЧАНИЕ. Привод с уменьшенной нормой высева (2:1) рекомендуется использовать только тогда, когда требуемая норма высева ниже значений, указанных в таблицах.

Замена стандартной звездочки привода с 17 зубьями, расположенной на внутренней стороне верхнего вала трансмиссии, на звездочку уменьшенной нормы высева с 34 зубьями (2:1) уменьшает скорость трансмиссии и норму высева приблизительно на 50 %.

ЗАМЕЧАНИЕ. После каждого изменения сочетания звездочек выполняйте проверку в поле, чтобы убедиться, что семена высеваются с требуемой нормой.

ЗАЩИТА СРЕЗНЫМИ ШТИФТАМИ

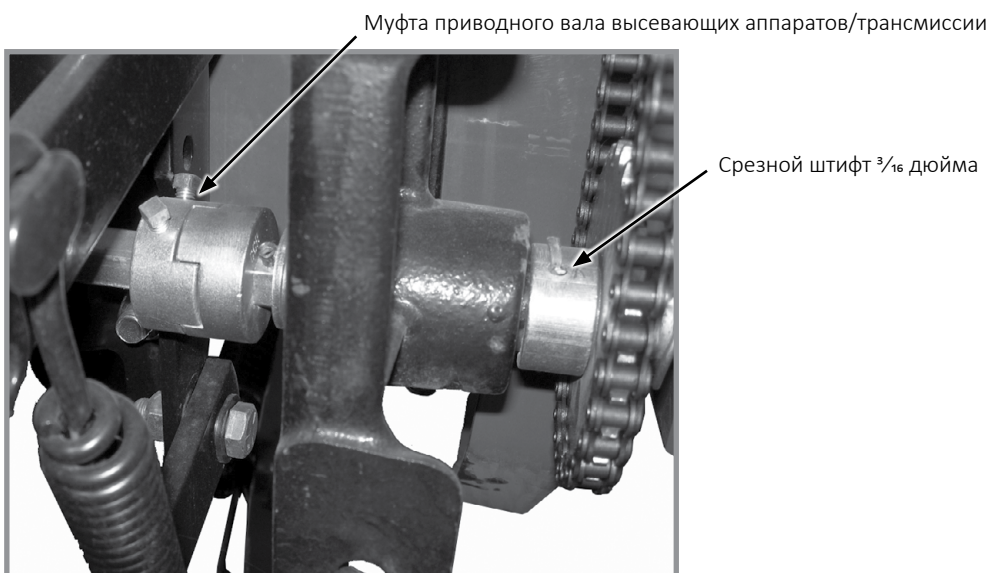
Срезные штифты защищают от повреждений систему привода и компоненты высевающих секций сеялки.

1. Перед заменой штифта определите, где произошло заклинивание. Проверните вал вручную (с помощью гаечного ключа) и убедитесь в отсутствии смещений и заедающих деталей.
2. Если вал удастся повернуть вручную (с помощью гаечного ключа), замените срезные штифты деталями аналогичного размера и типа. Запасные срезные штифты находятся в области для хранения в колесном модуле.

ПРИМЕЧАНИЕ.

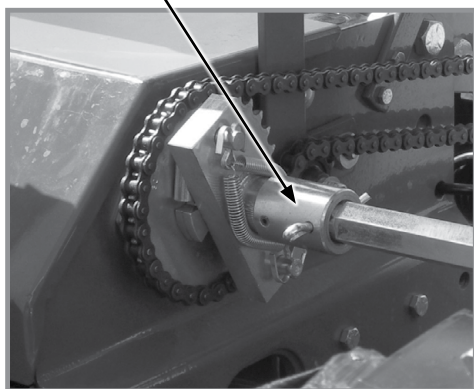
Смещение муфты приводного вала высевающих аппаратов/трансмиссии может привести к повреждению оборудования.

3. Проверьте выравнивание узлов системы привода. Смазывайте компоненты через установленные интервалы, чтобы предотвратить их заклинивание или выход из строя.



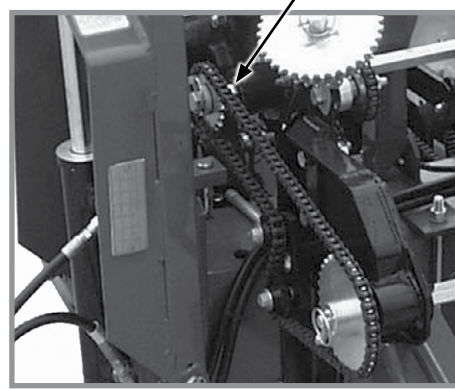
Муфта вала трансмиссии и приводного вала высевающих аппаратов

Срезной штифт 1/4 дюйма



Привод системы внесения жидких удобрений

Срезной штифт 3/16 дюйма

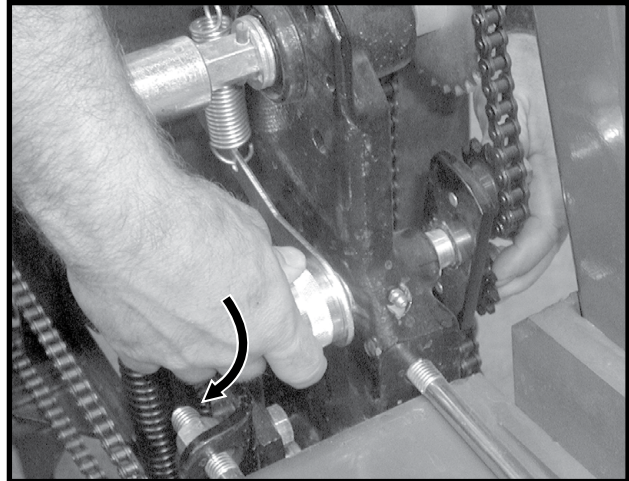


Привод системы внесения сухих удобрений

РЫЧАГ С ВИТОЙ ПРУЖИНОЙ

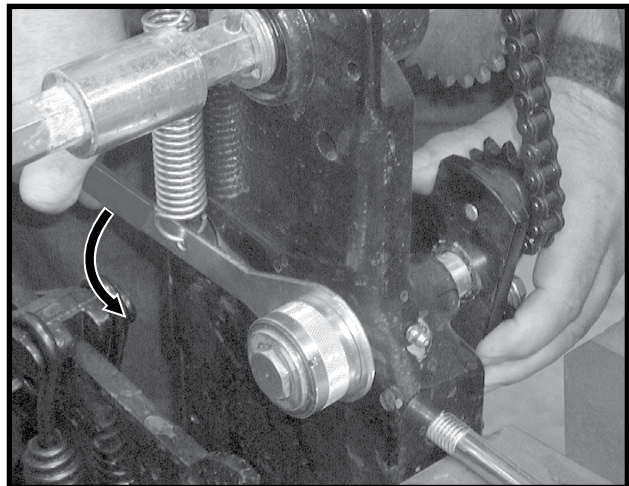
Рычаги с витой пружиной используются для снятия и регулировки натяжения цепей трансмиссии.

Для снятия натяжения цепи поверните кольцо с насечкой рычага с витой пружиной, при этом одновременно отворачивая натяжитель от цепи.



Снятие натяжения цепи

Поверните натяжитель в рабочее положение относительно цепи, одновременно поворачивая рукоятку, чтобы натянуть пружину натяжителя.



Увеличение натяжения цепи

ЧИСТИК ШИНЫ


Чистик шины предотвращает скопление грязи между шиной и рычагом колеса.

Отрегулируйте чистик таким образом, чтобы он не касался колеса.

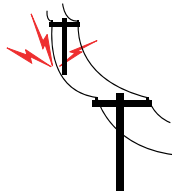


Чистик шины


ИСПОЛЬЗОВАНИЕ МАРКЕРОВ С ГИДРАВЛИЧЕСКИМ ПРИВОДОМ


ОПАСНО!


Контакт с линиями электропередач и другими источниками высокого напряжения или приближение к ним может привести к летальному исходу или серьезным травмам.



Запрещается приближаться к линиям электропередач или другим источникам высокого напряжения.


ОСТОРОЖНО!

Маркер может опуститься в любой момент и может стать причиной серьезных травм, в том числе с летальным исходом. Не приближайтесь к маркерам! Установите стопорное устройство, если маркеры не используются.





Расположение стопорного штифта рычага маркера

На задней стороне рычага каждого маркера находится штифт со шплинтом. Устанавливайте штифт на место, когда маркеры не используются.

Для управления маркерами сеялки модели 3005 оснащаются гидравлическими клапанами с одиночным или опциональным двойным клапаном.

Система с одним клапаном поднимает маркер при подъеме сеялки. При каждом опускании сеялки поочередно опускаются маркеры разных сторон. Если сеялка поднята для пересечения мелиоративной полосы, при опускании сеялки на землю опускается маркер со стороны, противоположенной той, которая была только что поднята. Для опускания маркера на стороне, на которой он был поднят для пересечения мелиоративной полосы, необходимо остановить трактор, поднять сеялку, а затем снова опустить ее.

ЗАМЕЧАНИЕ. Устанавливайте стопорные штифты для предотвращения опускания маркеров, когда они не используются при высеве.

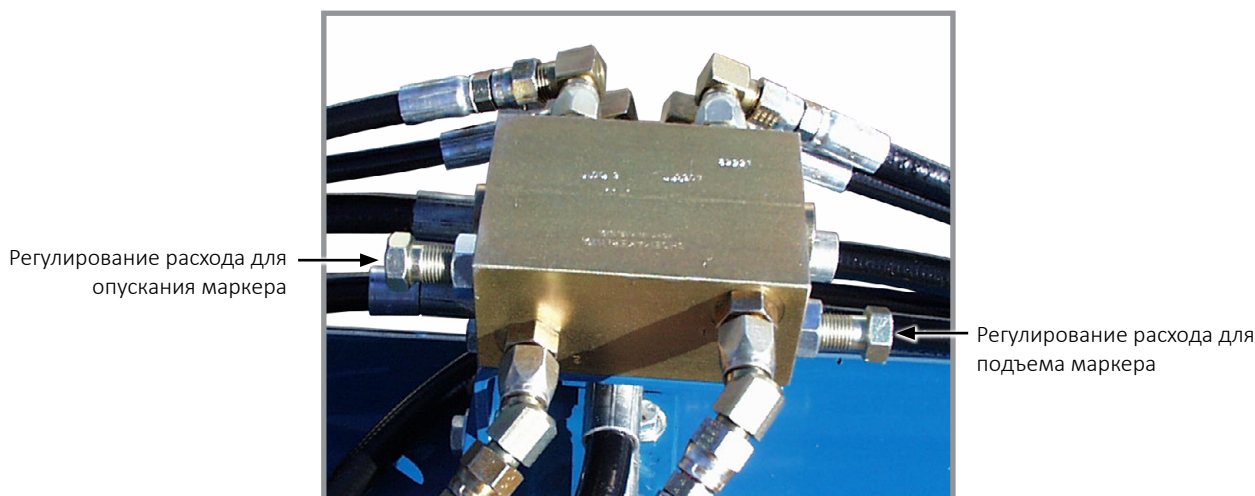
Гидравлическая система с опциональным двойным клапаном позволяет поднимать и опускать сеялку без перемещения маркеров. С помощью СКК трактора осуществляется управление поочередно маркерами разных сторон. Клапан последовательности направляет поток гидравлической жидкости в маркер на противоположенной стороне при каждом поднятии маркера. Если выбрано опускание маркера, опускается маркер на стороне, противоположенной маркеру, который был поднят последним. Когда сеялка поднимается для пересечения мелиоративной полосы, маркер остается опущенным, приподнимается над землей, не касается мелиоративной полосы и затем продолжает размечать полосу при опускании сеялки.

Оба маркера могут быть опущены одновременно. Опустите сеялку и маркер. Переведите рычаг управления подъемом (одиночный клапан) или рычаг управления маркерами (двойной клапан) в положение подъема и затем сразу верните в положение опускания. При этом происходит смена клапана управления маркером, а оставшийся маркер опускается.

РЕГУЛИРОВКА СКОРОСТИ МАРКЕРОВ

ПРИМЕЧАНИЕ.

Чрезмерная скорость перемещения маркеров может привести к их повреждению. Отрегулируйте органы управления расходом перед первым использованием маркеров.



Клапаны регулировки расхода маркеров

Два регулятора расхода управляют сопротивлением потоку масла, тем самым изменяя скорость движения маркеров. Один клапан регулировки задает скорость опускания обоих маркеров, а другой — скорость подъема.

ЗАМЕЧАНИЕ 1. Когда масло холодное, гидравлическое оборудование работает медленнее. Любые регулировки следует выполнять после того, как масло прогрелось.

ЗАМЕЧАНИЕ 2. Если на тракторе не предусмотрены средства управления потоком гидравлической жидкости, расход может быть больше значения, которое способен принять цилиндр маркера. Удерживайте рычаг управления гидравлическими клапанами трактора, пока цилиндр не достигнет конца своего хода. Чаще всего это происходит на тракторах с гидравлическими клапанами с открытым центром.

ЗАМЕЧАНИЕ 3. На тракторах с гидросистемой с закрытым центром необходимо настроить расход таким образом, чтобы функции остановки работали должным образом.

1. Ослабьте контргайку и поверните регулятор по часовой стрелке (заворачивание) для уменьшения скорости или против часовой стрелки (отворачивание) для увеличения скорости.
2. Затяните контргайку после выполнения настроек.

РЕГУЛИРОВКА МАРКЕРОВ

1. Для определения ширины захвата орудия умножьте количество рядов на среднее междурядье в сантиметрах.

ЗАМЕЧАНИЕ. См. IS622 для получения информации о регулировках дополнительного оборудования для раздельного высева.

Значения длины маркера	
6 рядов, междурядье 70 см	4,20 м
6 рядов, междурядье 35 см	3,85 м
8 рядов, междурядье 70 см	5,60 м
8 рядов, междурядье 35 см	5,25 м

2. Опустите сеялку и узел маркера на землю.
3. Измерьте расстояние от центральной оси сеялки до точки, где диск касается земли.
4. Отрегулируйте выдвижение маркеров таким образом, чтобы расстояние от дискового ножа маркера до центральной линии сеялки было равно общей ширине захвата. Одинаково отрегулируйте правый и левый узел маркера и надежно затяните зажимные болты.



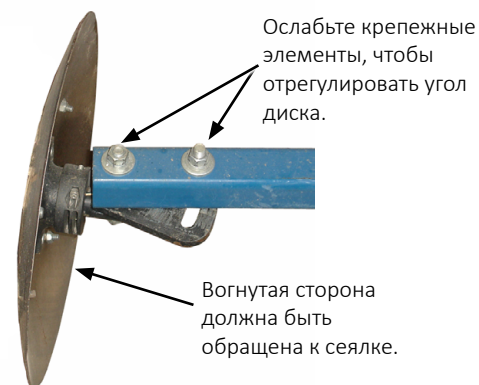
ПРИМЕЧАНИЕ.

Установка дискового ножа маркера под углом больше необходимого увеличивает нагрузку на узел маркера и сокращает срок службы подшипника и диска. Установите дисковый нож под требуемым углом, чтобы он оставлял четкий след.

Дисковый нож маркера должен быть установлен таким образом, чтобы вогнутая сторона была обращена внутрь. Ступица имеет пазы, что позволяет устанавливать её и нож под углом, чтобы отбрасывать больше или меньше почвы.

5. Ослабьте крепеж и установите узел в требуемом положении.
6. Затяните болты указанным моментом. См. [«ТАБЛИЦА ЗНАЧЕНИЙ МОМЕНТОВ ЗАТЯЖКИ — ОЦИНКОВАННЫЙ КРЕПЕЖ»](#) на странице 6-12. Выполните проверку в поле, чтобы убедиться, что маркеры отрегулированы должным образом.

ЗАМЕЧАНИЕ. У дилера Kinze можно приобрести зубчатый нож для маркера для работы на более сложных почвах с нулевой обработкой.



Регулировка угла дискового ножа маркера

ЦИФРОВОЕ УСТРОЙСТВО ИЗМЕРЕНИЯ ВАКУУМА

Цифровое устройство измерения вакуума встроено в дисплей в кабине. Для получения инструкций см. руководство по эксплуатации дисплея.

БЛОК КЛАПАНОВ ГИДРОМОТОРА ВАКУУМНОГО ВЕНТИЛЯТОРА В СБОРЕ

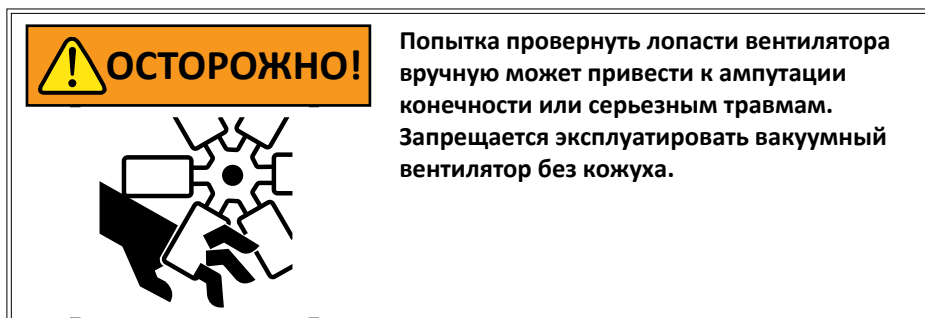
Предохранительный клапан в гидравлическом контуре предотвращает повышение давления масла в линии безнапорного слива выше 35 фунтов/кв. дюйм (241 кПа) во время работы гидромотора вакуумного вентилятора. Указанный клапан будет выводить масло из блока клапанов через сливное отверстие в алюминиевом корпусе блока. Это может произойти, если неправильно подсоединен безнапорный слив или в контуре мотора нарастает давление.

См. [«Схема гидравлической системы» на странице 6-36](#) в разделе, посвященном обслуживанию.

Блок клапанов содержит обратный клапан, который предотвращает работу вакуумного вентилятора в неправильном направлении, если на сливную сторону гидромотора подается давление, и позволяет вентилятору плавно по инерции остановиться при возврате органов управления гидравлическим клапаном трактора обратно в нейтральное положение.

СИСТЕМА ВАКУУМНЫХ ВЫСЕВАЮЩИХ АППАРАТОВ

Система вакуумных высевающих аппаратов Kinze включает в себя собственно высевающие аппараты, высевающие диски, а также компоненты вакуумной системы, которая состоит, в свою очередь, из вакуумного вентилятора с гидравлическим приводом, всасывающего воздух через коллекторы, трубопроводы и высевающие аппараты, установленные на каждой высевающей секции.

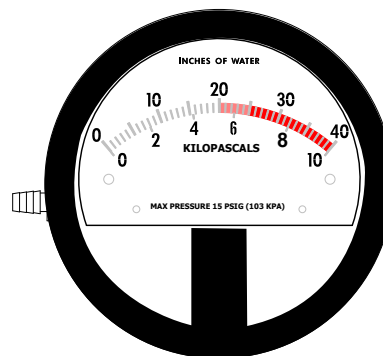


ЗАМЕЧАНИЕ. Если сеялка оснащена вакуумными высевающими аппаратами и удлинителями бункеров для семян, знак ТТС (тихоходное транспортное средство) необходимо перенести в другое место, отвечающее действующим в рассматриваемой стране требованиям омологации транспортных средств.

АНАЛОГОВЫЙ ВАКУУММЕТР ИЛИ МАНОМЕТР

Аналоговый вакуумный манометр или манометр, измеряющий давление, подключен непосредственно к коллектору вакуумного высевающего аппарата (разряжение) или коллектору системы центральных бункеров (давление) соединён с одной магистралью, что и цифровые датчики.

Требуется только установить стрелку на «ноль», когда не подается вакуум или давление. Если между показаниями манометра и показаниями высевающих аппаратов есть существенные отличия, следует изменить место установки коллектора, подсоединяющего шланг к измерительному устройству и цифровому датчику.



Аналоговый манометр

ЗАМЕЧАНИЕ. Аналоговые манометры являются идентичными, ЗА ИСКЛЮЧЕНИЕМ мест расположения заглушки и штуцера для шланга на боковой части корпуса прибора. ЗАПРЕЩАЕТСЯ подключать шланг вакуумного высевающего аппарата или системы центральных бункеров к неправильному манометру. Проверьте правильность места установки заглушки и штуцера для шланга, если показания манометра являются нестабильными или неточными.

ГРЕБНЕВОЙ ПОСЕВ

Для гребневого посева рама сеялки может быть поднята примерно на 8 см.

1. Переставьте транспортные оси длиной 508 мм в нижние задние отверстия в рычаге ходовых колес.

Новое положение оси.

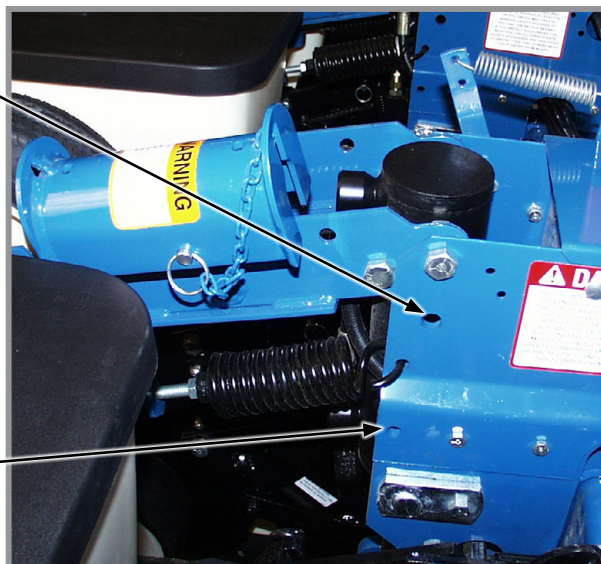


Ось транспортных колес

2. Установите рычаг колеса контактного привода и пружины в нижний комплект монтажных отверстий в опоре колесного модуля.
3. Поднимите дышло, чтобы обеспечить выравнивание сеялки по горизонтали в продольном направлении.

Переставьте сюда рычаг колеса контактного привода.

Переставьте пружины сюда.



Опора колесного модуля

СКОРОСТЬ ВЫСЕВА

Сеялки предназначены для работы в диапазоне скорости 3–13 км/ч. См. [«Общая информация о нормах высева» на странице 5-1](#). Отклонение в скорости хода приводит к отклонению в норме высева. В случае пальчикового высевающего аппарата высокая скорость хода приводит к непропорционально значительному увеличению нормы высева.

ЗАМЕЧАНИЕ. Высев на скорости выше 8 км/ч может негативно сказаться на расстоянии между семенами.

ПРОВЕРКА В ПОЛЕ

Для обеспечения надлежащего внесения семян и правильной работы высевальных секций выполняйте проверку в поле при любом изменении состояния поля и/или условий высева, размера семян или настроек сеялки. См. [«Общая информация о нормах высева» на странице 5-1](#), [«Проверка нормы высева» на странице 2-20](#) и [«Проверка внесения гранулированных удобрений в поле» на странице 4-8](#).

- Проверьте горизонтальное выравнивание сеялки в продольном и поперечном направлении. См. [«Выравнивание сеялки» на странице 2-10](#).
- Убедитесь, что **все** высевальные секции работают на одном уровне. Во время высева параллельные рычаги высевальных секций должны располагаться приблизительно параллельно земле.
- Убедитесь, что маркеры работают надлежащим образом и правильно отрегулированы. См. [«Регулировка маркеров» на странице 2-17](#) и [«Регулировка скорости маркеров» на странице 2-16](#).
- Убедитесь, что схема и норма внесения гранулированных удобрений отвечают требованиям на **всех** рядах. См. [«Проверка внесения гранулированных удобрений в поле» на странице 4-8](#).
- Убедитесь, что глубина и норма высева отвечают требованиям на **всех** рядах. См. [«Проверка нормы высева» на странице 2-20](#).
- Убедитесь, что норма внесения удобрений на **всех** рядах соответствует требованиям. См. соответствующую «Таблицу норм внесения удобрений» ([«Таблицы норм высева» на странице 5-1](#)).

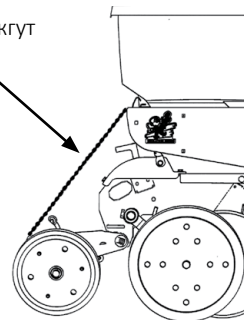
Проведите повторную проверку состояния машины после полевых испытаний.

- Шланги и фитинги
- Болты и гайки
- Шплинты и пружинные штифты
- Выравнивание приводных цепей

ПРОВЕРКА НОРМЫ ВЫСЕВА

1. Подвяжите один или несколько комплектов заделывающих колес, установив цепь или резиновый багажный жгут между опорной панелью бункера и заделывающими колесами. Может потребоваться уменьшить натяжение пружины рычага заделывающего колеса.

Цепь, резиновый багажный жгут или аналогичное изделие.



2. Выполните посев семян на коротком расстоянии и убедитесь, что семена видны в бороздах. Установите более мелкую глубину высева, если семена не видны, и выполните повторную проверку.

Рукоятка регулировки глубины высева



Регулировка глубины высева

3. Отмерьте $1/1000$ гектара. См. таблицу для определения правильного расстояния для заданной ширины междурядья.

Расчет для высева на $1/1000$ га, ширина междурядья / расстояние	
Ширина междурядья	70 см
Расстояние	14,28 м

ЗАМЕЧАНИЕ. Для сеялки с системой разделения рядов Interplant (междурядье 35 см) расстояние, на котором производится подсчет семян, составляет 28,56 м.

ЗАМЕЧАНИЕ. Семена могут подпрыгивать или перекатываться при посеве с поднятыми заделывающими колесами и при малой глубине высева, что может влиять на точность соблюдения расстояния между семенами.

4. Подсчитайте количество семян на измеренном расстоянии.

5. Умножьте количество семян, внесенных на $1/1000$ гектара, на 1000. Таким образом производится расчет нормы высева.

ПРИМЕР: Междурядье 70 см x расстояние 14,28 м дает площадь $1/1000$ гектара.

75 семян x 1000 = 75000 семян на гектар

На количество внесенных семян может влиять передаточное соотношение приводного колеса и привода высевающего аппарата, давление в шинах и/или неисправности высевающего аппарата.

1. Если проверка количества семян указывает на то, что среднее расстояние между семенами в сантиметрах значительно отличается от значения, указанного в таблице норм высева, сначала необходимо проверить передаточное соотношение между приводным колесом и высевающим аппаратом. Проверьте давление воздуха в приводном колесе, убедитесь, что установлена правильная звездочка(-ки) в системе привода, а также проверьте правильный выбор ведущих и ведомых звездочек в трансмиссии(-ях).
2. Убедитесь, что исправен высевающий аппарат. Например, если расстояние между зернами кукурузы при используемой конфигурации трансмиссии составляет ~20 см и имеется зазор ~40 см, палец потерял семя и не функционирует должным образом. Если два семени находятся на небольшом расстоянии друг от друга, палец захватывает два семени вместо одного.
3. См. [«Поиск и устранение неисправностей \(пальчикового\) высевающего аппарата» на странице 7-6](#) и/или [«Поиск и устранение неисправностей \(щеточного\) высевающего аппарата» на странице 7-5](#) в разделе «Поиск и устранение неисправностей» настоящего руководства.

ОПРЕДЕЛЕНИЕ МАССЫ СЕМЯН НА ГЕКТАР (ЩЕТОЧНЫЙ ВЫСЕВАЮЩИЙ АППАРАТ)

Семян на гектар ÷ семян на килограмм (информация с этикетки) = килограмм на гектар

Если информация о количестве семян на килограмм недоступна, используйте следующие средние значения:

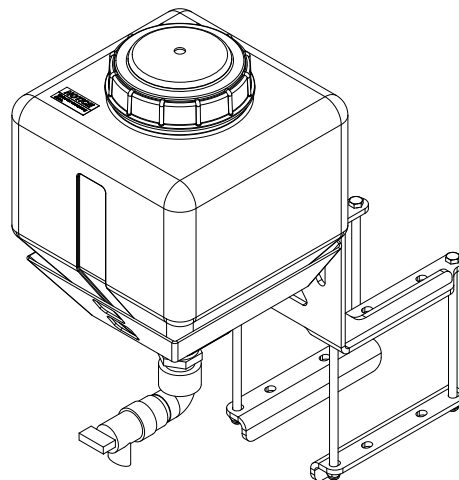
5720 шт/кг для соевых бобов среднего размера

33000 шт/кг для майло/сорго зернового среднего размера

9900 шт/кг для хлопчатника среднего размера

БАК ДЛЯ ВОДЫ

Бак для воды должен быть заполнен только чистой, предпочтительно питьевой, водой (вода должна соответствовать местным стандартам в отношении питьевой воды). Бак вмещает ~15 л воды. Обязательно ознакомьтесь с правилами, относящимися к данному типу работ. Бак должен быть заполнен новой водой в начале каждого посевного сезона и должен быть опорожнен в конце него.



ПРИМЕЧАНИЕ.

Если температура окружающего воздуха опускается ниже 0 °С, слейте воду из бака, чтобы предотвратить возникновение в нем трещин.

Бак для воды используется при случайном контакте с химикатами. Удобрения поставляются вместе с паспортами безопасности материалов (MSDS), которые содержат полную информацию о химическом веществе, его воздействии, а также о необходимой первой медицинской помощи в случае возникновения чрезвычайной ситуации. Поддерживайте актуальность MSDS и обеспечьте его доступность для персонала при возникновении чрезвычайной ситуации.

После использования бака для воды немедленно обратитесь к врачу для получения дальнейшей медицинской помощи.

ГЛУБИНА ВЫСЕВА

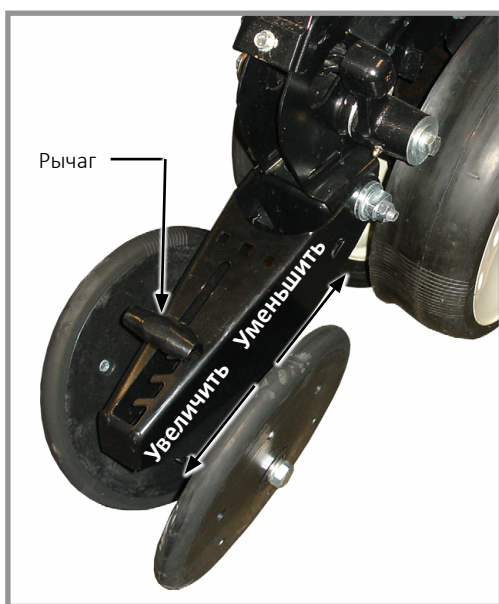
Постоянство глубины высева поддерживается регулируемыми копирующими колесами высевающей секции. Диапазон регулировки глубины составляет приблизительно от 1 до 9 см.

1. Поднимите сеялку, чтобы разгрузить колеса.
2. Нажмите на рукоятку регулировки глубины высева и переместите ее вперед, чтобы уменьшить глубину высева, или назад, чтобы увеличить глубину высева. Вначале задайте для всех секций одинаковые параметры.
3. Опустите сеялку и проверьте работу и глубину высева всех высевающих секций. Если необходимо, отрегулируйте отдельные высевающие секции для обеспечения одинаковых результатов.



Регулировка глубины высева

РЕГУЛИРОВКА V-ОБРАЗНОГО ЗАДЕЛЫВАЮЩЕГО КОЛЕСА (РЕЗИНОВОЕ ИЛИ ЧУГУННОЕ)



Установленные со смещением V-образные заделывающие колеса

V-образные заделывающие колеса должны иметь достаточное прижимное усилие, чтобы закрыть борозду и обеспечить надлежащий контакт семян с почвой.

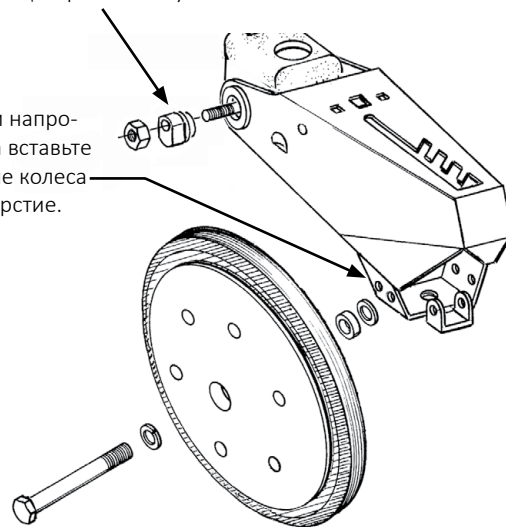
Переместите 5-позиционную ручку регулировки усилия прижима, расположенную на верхней части рычага заделывающего колеса, назад, чтобы увеличить давление пружины заделывающего колеса. Переместите ручку вперед, чтобы уменьшить давление. Задайте одинаковые параметры для всех высевающих секций. Рыхлая почва, как правило, требует меньшего усилия прижима при средней глубине, приблизительно 5 см, в то время как для тяжелой почвы требуется более высокое значение усилия прижима.

Эксцентриковые втулки в упоре рычага позволяют осуществлять регулировку узла V-образных заделывающих колес в поперечном направлении. С помощью ключа на $\frac{3}{4}$ дюйма ослабьте крепеж, соединяющий рычаг заделывающего колеса с упором рычага. Используя еще один ключ на $\frac{3}{4}$ дюйма, поверните эксцентриковые втулки таким образом, чтобы **выровнять заделывающие колеса относительно борозды**. Затяните крепеж.

Заделывающие колеса можно установить со смещением (для улучшения потока пожнивных остатков) или напротив друг друга. Используйте передние монтажные отверстия при установке напротив друг друга.

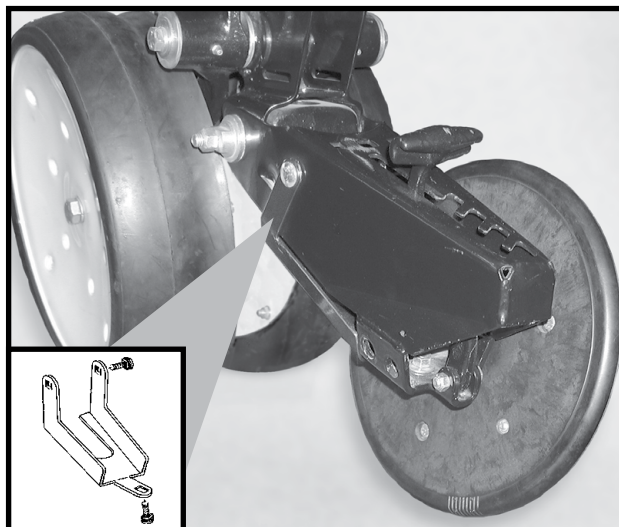
Эксцентриковая втулка

Для установки напротив друг друга вставьте заделывающие колеса в данное отверстие.



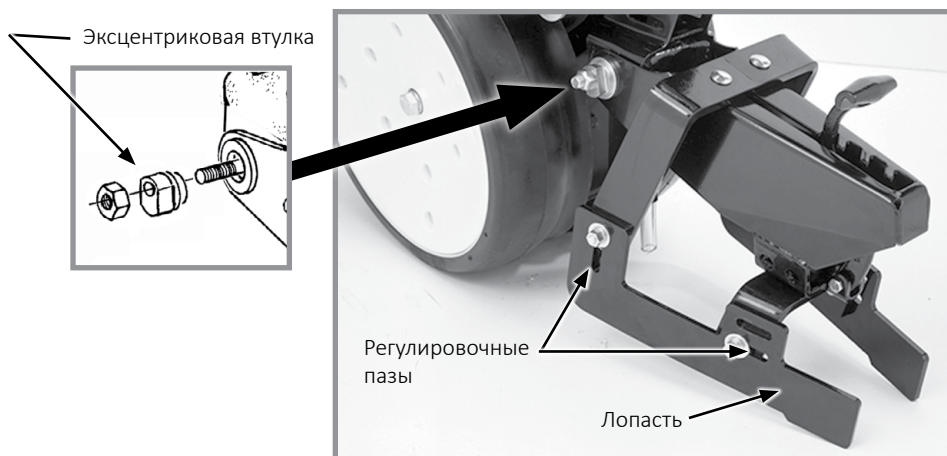
ЩИТОК ЗАДЕЛЫВАЮЩЕГО КОЛЕСА (V-ОБРАЗНЫЕ ЗАДЕЛЫВАЮЩИЕ КОЛЕСА ИЗ РЕЗИНЫ ИЛИ ЧУГУНА)

Для предотвращения засорения заделывающего колеса корневыми комьями и корневищами на нижней стороне рычага заделывающего колеса устанавливается опциональный щиток.



Щиток заделывающего колеса
(одно из колес снято)

ЗАДЕЛЫВАЮЩЕЕ ПРИСПОСОБЛЕНИЕ



Заделывающее приспособление


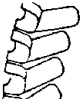









Заделывающее приспособление закрывает борозду с семенами рыхлой землей.

ЗАМЕЧАНИЕ. В сочетании с заделывающим приспособлением рекомендуется использовать колесо для уплотнения семян или другое устройство для уплотнения семян.

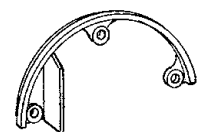
Регулировка положения передней и задней части осуществляется с помощью пазов в лопастях приспособления. Настройте одинаково все ряды.

Эксцентриковые втулки в упоре рычага позволяют осуществлять регулировку заделывающего приспособления в поперечном направлении. С помощью ключа на $\frac{3}{4}$ дюйма ослабьте крепеж, соединяющий рычаг заделывающего колеса с упором рычага. Используя еще один ключ на $\frac{3}{4}$ дюйма, поверните эксцентриковые втулки таким образом, чтобы выровнять заделывающее приспособление относительно борозды. Затяните крепеж.

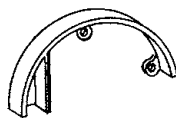
ЩЕТОЧНЫЙ ВЫСЕВАЮЩИЙ АППАРАТ

Сельскохозяйственная культура		Цветовая маркировка диска (каталожный № диска)	Верхняя щетка Фиксатор	Ячейки	Диапазон размеров семян	* Смазка
	Соевые бобы	Черный (GA5794)	GD11122	60	от 4840 до 8800 семян/кг	Графит Тальк
	Специальные соевые бобы	Темно-синий (GA6184)	GD11122	48	от 3080 до 4840 семян/кг	Графит Тальк
	Мелкое майло/сорго зерновое	Красный (GA5982)	GD8237	30	от 30800 до 44000 семян/кг	Тальк
	Крупное майло/сорго зерновое	Светло-синий (GA6187)	GD8237	30	от 22000 до 35200 семян/кг	Тальк
	Мелкое майло/сорго зерновое с высокой нормой высева	Красный (GA5795)	GD8237	60	от 26400 до 39600 семян/кг	Тальк
	Крупное майло/сорго зерновое с высокой нормой высева	Желтый (GA6633)	GD8237	60	от 22000 до 30800 семян/кг	Тальк
	Обеспушенный кислотой хлопчатник	Белый (GA5796)	GD11122	30	от 9240 до 11440 семян/кг	Тальк
	Обеспушенный кислотой крупный хлопчатник	Бежевый (GA6168)	GD11122	36	от 8360 до 9680 семян/кг	Тальк
	Обеспушенный кислотой хлопчатник с высокой нормой высева	Светло-зеленый (GA6478)	GD11122	48	от 9240 до 11440 семян/кг	Тальк
	Гнездовой обеспушенный кислотой хлопчатник	Коричневый (GA6182)	GD11122	12 (3–6 семян в ячейке)	от 8800 до 11400 семян/кг	Тальк
	Мелкий гнездовой обеспушенный кислотой хлопчатник	Темно-зеленый (GA7255)	GD11122	12 (3–6 семян в ячейке)	от 11000 до 13640 семян/кг	Тальк

* Для получения дополнительной информации по нормам внесения см. «Добавки» на странице 3-9.



При использовании дисков для внесения хлопчатника и соевых бобов необходимо использовать фиксатор верхней щетки GD11122.



При использовании дисков для внесения майло/сорго зернового необходимо использовать фиксатор верхней щетки GD8237.

Поверните высевающий диск против часовой стрелки при установке на ступицу высевающего аппарата и затяните две барашковые гайки, которые удерживают диск. После затяжки барашковых гаек высевающий диск должен иметь небольшое сопротивление при вращении против часовой стрелки.

Щеточный высевающий аппарат прикрепляется к семенному бункеру так же, как и пальчиковый высевающий аппарат. Прикрепите к нижней части семенного бункера с помощью двух винтов 5/16 дюйма с накатной головкой. Слегка затяните винты с накатной головкой плоскогубцами. НЕ ЗАТЯГИВАЙТЕ СЛИШКОМ СИЛЬНО.

Перекос между муфтой привода и валом высевающего аппарата может привести к неправильному расстоянию между семенами из-за притормаживания высевающего диска. Проверьте выравнивание узлов и отрегулируйте при необходимости.

Для получения информации о рекомендуемых комбинациях звездочек трансмиссии семенного привода см. таблицы норм высева, приведенные в настоящем руководстве.

ЗАМЕЧАНИЕ. Для обеспечения точного дозирования семян щеточными высевающими аппаратами требуются чистые семена. Ежедневно снимайте высевающие диски и проверяйте высевающий аппарат или щетки на отсутствие скопления посторонних материалов, например кожицы семян, стеблей и т. д.

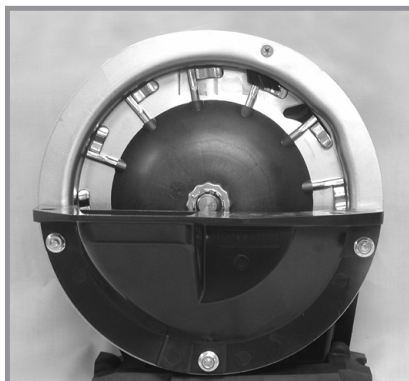



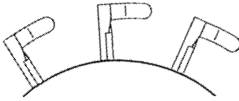
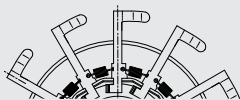

Показано без установленного высевающего диска

ПРИМЕЧАНИЕ.

После заполнения бункеров установите на место их крышки, чтобы предотвратить накопление пыли или грязи в высевающем аппарате, что приведет к преждевременному износу.

ПАЛЬЧИКОВЫЙ ВЫСЕВАЮЩИЙ АППАРАТ














Сельскохозяйственная культура	Пальцы	* Смазка
Кукуруза	 № детали: GR1848. Пальцевое колесо, кукуруза	Графит Тальк
Размер № 1 и/или № 2 Семена подсолнечника кондитерского назначения	 № детали: GR1848. Пальцевое колесо, кукуруза	Тальк
Размер № 3 и/или № 4 Семена подсолнечника масличного	 № детали: GR2154. Пальцевое колесо, подсолнечник масличный	Тальк
Вместо альтернативных пальцев устанавливаются заглушки, что позволяет уменьшить в два раза норму высева, сохраняя минимальную частоту вращения пальцевого колеса на уровне 40 оборотов в минуту при низкой норме высева.	 № детали: GD11787. Заглушка для снижения нормы высева	Графит Тальк

* Для получения дополнительной информации по нормам внесения см. «Добавки» на странице 3-9.

ЗАМЕЧАНИЕ. Всегда выполняйте проверку нормы высева в полевых условиях.

ЗАМЕЧАНИЕ. Для получения информации о рекомендуемых комбинациях звездочек трансмиссии семенного привода см. таблицы норм высева («Общая информация о нормах высева» на странице 5-1).

ПАРАМЕТРЫ ВАКУУМА

Сельскохозяйственная культура		** Комплект высевальных дисков	Каталожный № высевального диска	Выталкивающее колесо (цвет)	Ячейки	Диапазон размеров семян	Настройка зоны отсекаателя семян	Значение вакуума, дюймы вод. ст. (см)	Смазка
	Кукуруза ‡ Крупная сахарная кукуруза	G11152X	B1219 (светло-синий)	1 ряд 5 отверстий (светло-синий)	40	2500–5000 семян/ кг	2	18–20 (46-51)	Графит* Тальк*
	Соевые бобы	G11047X	B1232 (черный)	2 ряда 6 отверстий (черный)	120	4850-8820 семян/ кг	0	10-14 (25-36)	Графит* Тальк*
	Сахарная свекла	G11154X	B1229 (темно-оранжевый)	1 ряд 6 отверстий (темно-оранжевый)	60	Гранулированные семена	2	15 (38)	Графит*
	Майло	G11154X	B1229 (темно-оранжевый)	1 ряд 6 отверстий (темно-оранжевый)	60	22000-44000 семян/кг	2	15 (38)	Графит* Тальк*
	Подсолнечник ‡ Мелкая сахарная кукуруза	G11153X	B1230 (серый)	1 ряд 5 отверстий (серый)	40	Семена подсолнечника масличного № 2, 3, 4	2	12-18 (30-46)	Графит* Тальк*
	Подсолнечник	G11153X	B1230 (серый)	1 ряд 5 отверстий (серый)	40	Семена подсолнечника масличного № 5	2	5-8 (13-20)	Графит* Тальк*
	Специальный диск 1	G11105X	BB1233 (зеленый)	1 ряд 6 отверстий (зеленый)	60	Хлопчатник	2	15–20 (38-51)	Графит* Тальк (при необходимости)*
	Специальный диск 2	G11106X	B1235 (коричневый)	1 ряд 6 отверстий (зеленый)	60	Фасоль черная «Прето» и фасоль обыкновенная огородная	2	15–20 (38-51)	Графит* Тальк (при необходимости)*
	Специальный диск 3	G11107X	B1234 (темно-синий)	1 ряд 6 отверстий (зеленый)	60	Фасоль «Пинто» и северная оро- дная фасоль, а также соевые бобы с низкой нормой высева	2	15–20 (38-51)	Графит* Тальк (при необходимости)*
	Рапс	G11046X	B1239 (темно-серый)	1 ряд 10 отверстий (темно-серый)	83	См. «Раздел по высеву рапса» на странице 3-11	0	См. «Раздел по высеву рапса» на странице 3-11	Только гра- фит брэнда Kinze
	Диск для пшеницы	G11332X	10783001 (красный)	3 ряда, 9 шипов (красный)	231	17600–44000 семян/кг	§ н/п	15–24 (38–61)	Графит* Тальк при необходи- мости*

Установите выбранный высевальной диск. Установите вакуумную крышку на высевальной аппарат, совместив шпоночные пазы с головками болтов. Наденьте крышку на аппарат и поверните против часовой стрелки, чтобы зафиксировать ее на месте.

*Для получения дополнительной информации по нормам внесения смотрите раздел «Добавки».

**Включает высевающий диск, выталкивающее колесо и пружину.

‡ Только стандартные бункеры, неприменимо для системы центральных бункеров.

§ Должна быть установлена щетка диска для пшеницы. См. раздел [«Установка щетки диска для пшеницы» на стр. 3-7.](#)

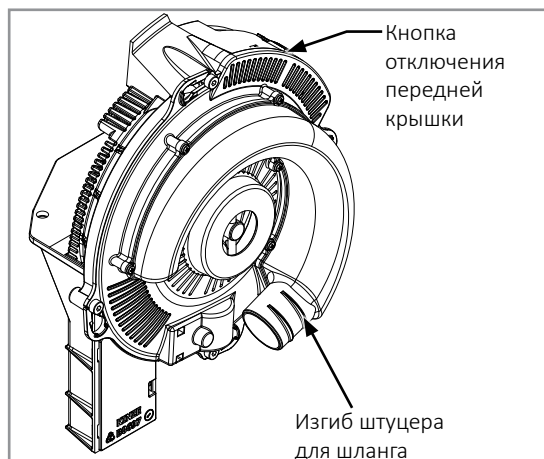
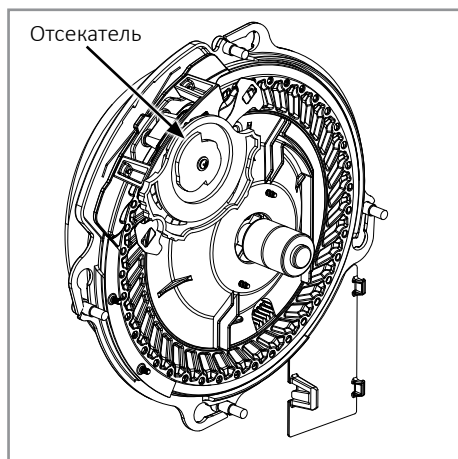
ЗАМЕЧАНИЕ. См. [«Проверка нормы высева» на странице 2-20](#) для получения дополнительной информации. Всегда выполняйте проверку нормы высева в полевых условиях, чтобы убедиться в получении требуемого значения.

ЗАМЕЧАНИЕ. Настройки отсекателя семян имеют диапазон от 0 до 3.

ЗАМЕЧАНИЕ. Смешивание семян различных размеров и форм отрицательно влияет на эффективность работы высевающего аппарата. Используйте семена одинакового размера и формы.

ЗАМЕЧАНИЕ. Используйте 1 столовую ложку порошкообразного графита при стандартном заполнении каждого бункера семенами. Обработка семян и наличие посторонних материалов, грязи или мякоти семян может вызывать постепенное снижение наполнения высевающего диска (норма высева). См. [«Добавки» на странице 3-9](#) для получения дополнительной информации.

ЗАМЕЧАНИЕ. Чрезмерная обработка семян, влажность и малый вес семян могут отрицательно влиять на эффективность работы высевающего аппарата. Используйте ½ стакана талька при каждом стандартном заполнении бункера семенами. Тщательно перемешайте, чтобы покрыть все семена тальком, а также отрегулируйте нормы высева, если это необходимо. Использование талька улучшает поток семян в высевающем аппарате, процесс раскладки и внесения семян диском.



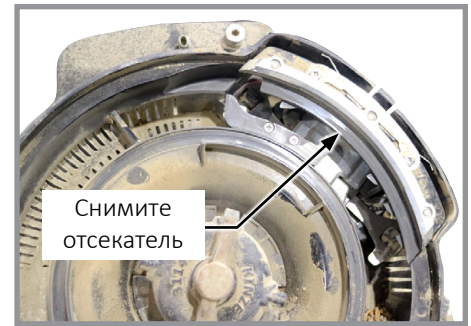
ЗАМЕЧАНИЕ. Наличие посторонних материалов в отверстиях высевающего диска, например фрагментов семян, их кожицы, стеблей и т. д., может отрицательно повлиять на подачу семян. Использование чистых семян обеспечивает точное дозирование вакуумным высевающим аппаратом. Ежедневно снимайте высевающие диски, чтобы убедиться в отсутствии скопления посторонних материалов в отверстиях дисков.

Воздух в систему поступает через сетчатые фильтры воздухозаборника, что предотвращает попадание пожнивных остатков или других посторонних материалов в высевающий аппарат.

См. [«Техническое обслуживание вакуумного высевающего аппарата.» на странице 6-19](#) и [«Подготовка сеялки к хранению» на странице 6-32](#) в разделе «Смазка и техническое обслуживание» для получения дополнительной информации.

УСТАНОВКА ЩЕТКИ ДИСКА ДЛЯ ПШЕНИЦЫ

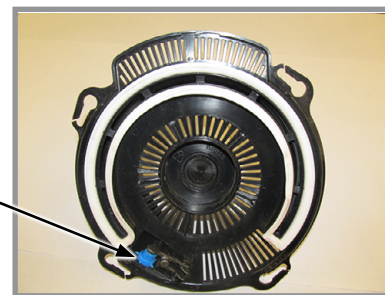
1. Отсоедините привод высевающего аппарата и снимите семенной бункер и высевающий аппарат.
2. Поверните ступицу высевающего диска по часовой стрелке, чтобы разблокировать и снять высевающий диск.
3. Снимите отсекаТЕЛЬ.
4. Установите щетку диска для пшеницы на место отсекателя.
5. Установите высевной диск на место.



ЗАМЕЧАНИЕ. Использование поврежденных семян или семян, содержащих посторонние материалы, вызывает закупоривание отверстий высевающего диска. Для предотвращения отклонения нормы высева требуется более частая очистка высевающего аппарата.

Выталкивающие колеса

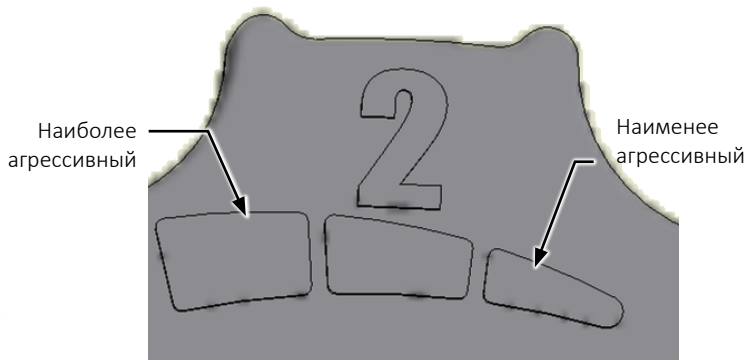
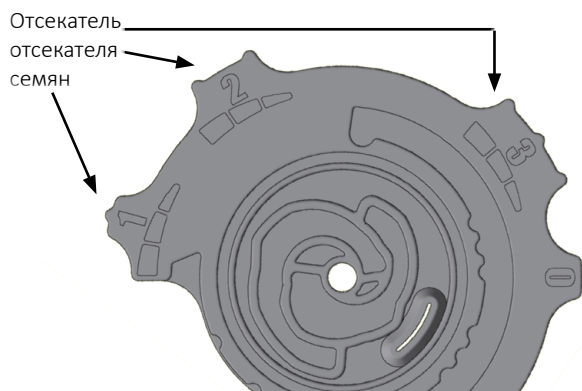
Выталкивающие колеса извлекают остатки семян из отверстий высевающего диска. Эти выталкивающие колеса разработаны для конкретных дисков и имеют цветовую маркировку, обозначающую совместимость с дисками.



ПРИМЕЧАНИЕ. После заполнения установите на место крышки бункера или резервуара, чтобы предотвратить накопление пыли или грязи в высевающем аппарате, что может привести к преждевременному износу.

ЗАМЕЧАНИЕ. Размер семян, форма семян, обработка семян, скорость хода и норма высева влияют на эффективность работы высевающего аппарата.

1. Подберите высевающий диск и выталкивающее колесо под соответствующую культуру и норму высева.



Регулировочное колесо отсекателя семян

2. Установите начальные настройки колеса отсекателя семян. Размер семян, форма семян, обработка семян, скорость хода и норма высева влияют на эффективность работы высевающего аппарата.
3. При работающем вакуумном вентиляторе опустите сеялку в положение высева. Затем необходимо проехать вперед короткое расстояние, чтобы загрузить семена в ячейки высевающих дисков.
4. Установите начальное значение уровня вакуума в соответствии с приведенными таблицами.

ЗАМЕЧАНИЕ. Уровень вакуума будет намного ниже, если ячейки высевающих дисков пусты. Загрузите все ячейки для семян перед установкой уровня вакуума.

ЗАМЕЧАНИЕ. Запустите всасывающий вентилятор на 3–5 минут для достижения нормальной рабочей температуры масла перед выполнением окончательной регулировки уровня вакуума.

ДОБАВКИ

ГРАФИТ

Использование графита рекомендуется для улучшения потока семян, обеспечения смазки высевальной аппаратуры и снятия накапливаемого статического заряда. Среди доступных сухих смазок семян графит является наиболее эффективным и простым в использовании и не требует механического перемешивания.

СТАНДАРТНЫЕ БУНКЕРЫ

Добавляйте к семенам 1 столовую ложку **порошкообразного графита** при каждом заполнении бункеров. Регулярное использование графита продлевает срок службы компонентов высевальной аппаратуры, обеспечивает более точное соблюдение расстояния между семенами и уменьшает образование отложений средств для обработки семян.

ЗАМЕЧАНИЕ. НЕ вносите графит только в центральную часть бункера. Он будет слишком быстро просачиваться через семена и не будет распределяться равномерно, как это необходимо.

Вносите графит по внешнему периметру бункера.

Норма внесения смазки	
Графит	
Стандартные бункеры	1 стол. ложка (~15 мл)/каждое заполнение бункера
Тальк-Графит 80/20	
Стандартные бункеры	½ стакана (~120 мл*)
Тальк	
Стандартные бункеры	¼ стакана (~59 мл*)
* Удвойте количество талька для подсолнечника.	



Добавление графита в стандартный бункер

ЗАМЕЧАНИЕ. Чтобы замедлить образование отложений средств для обработки семян на компонентах высевальной аппаратуры, может потребоваться добавить дополнительное количество графита. Из-за использования дополнительного количества графита может потребоваться более частая очистка датчиков семяпроводов.

ТАЛЬК-ГРАФИТ 80/20

Тальк-графитовая смазка предназначена для обработки семян и сочетает в себе достоинства как талька, так и графита. Смазка поглощает влагу, предотвращая закупоривание, сводит к минимуму накопление статического электричества, обеспечивает улучшенное прохождение семян, а также смазывает семена и высевальные аппараты.

Стандартные бункеры

Равномерно перемешивайте 1/2 стакана тальк-графита 80/20 с семенами при каждом заполнении бункеров. Регулярное использование графита продлевает срок службы компонентов высевального аппарата, обеспечивает более точное соблюдение расстояния между семенами и уменьшает образование отложений средств для обработки семян.

ЗАМЕЧАНИЕ. Тальк-графитовую смазку НЕОБХОДИМО равномерно смешивать с семенами во время заполнения.

Центральные бункеры для семян

При каждом заполнении центрального бункера для семян добавляйте 8 фунтов тальк-графита 80/20. Регулярное использование графита продлевает срок службы компонентов высевального аппарата, обеспечивает более точное соблюдение расстояния между семенами и уменьшает образование отложений средств для обработки семян.

ЗАМЕЧАНИЕ. Тальк-графитовую смазку НЕОБХОДИМО равномерно смешивать с семенами во время заполнения.

ТАЛЬК

В дополнение к графитовой смазке в качестве влагопоглотителя может быть использована **тальковая смазка для семян**. Влагопоглотитель может улучшить подачу семян и/или **замедлить образование отложений средств для обработки семян на компонентах аппарата**.

1. Заполните бункер семенами на ½, добавьте ¼ стакана (~59 мл) (стандартный бункер) или 2 фунта (~1 кг) (система центральных бункеров) талька и **тщательно перемешайте**.
2. Завершите процедуру заполнения бункера, добавьте еще ¼ стакана (~59 мл) (стандартный бункер) или 2 фунта (~1 кг) (система центральных бункеров) талька и **тщательно перемешайте**.
3. При необходимости измените количество талька, чтобы им были покрыты все семена, не допуская при этом накопления талька в нижней части бункера.

При повышенной влажности и/или дополнительной обработке мелкозернистых семян может потребоваться использование дополнительного количества талька для поддержания надлежащей производительности высевального аппарата.

ЗАМЕЧАНИЕ. Жидкости для обработки семян или бактериальные растворы могут образовывать отложения на высевальном диске или щетке. Регулярно проверяйте норму посева и/или подачу семян при использовании каких-либо жидкостей для обработки семян.

Полностью смешивайте все средства для обработки с семенами, следуя рекомендациям производителей. Если средство для обработки семян высыпать сверху на семена после заполнения бункера, оно может не смешаться с семенами надлежащим образом и может стать причиной закупорки, снижения нормы посева или нарушения работы высевального аппарата.

РАЗДЕЛ ПО ВЫСЕВУ РАПСА

ИЗ-ЗА ВОЗМОЖНЫХ ПОТЕРЬ СЕМЯН ЧЕРЕЗ ФИЛЬТР РАЗЪЕМА ДЛЯ ПОДАЧИ СЕМЯН, КОМПАНИЯ KINZE НЕ РЕКОМЕНДУЕТ ВЫСЕВАТЬ РАПС С ИСПОЛЬЗОВАНИЕМ СЕЯЛОК С СИСТЕМОЙ ЦЕНТРАЛЬНЫХ БУНКЕРОВ.

НАСТРОЙКИ МОНИТОРА

КРМ III	
Тип высевального аппарата:	Вакуумный
Звездочка высевального аппарата:	28 зубьев
Тип семян:	Прочие мелкие семена
Семян на оборот:	83
Размер семян:	1
Система разделения рядов Interplant:	Включить

Для получения дополнительной информации см. руководство по эксплуатации монитора КРМ III.

ЗАМЕЧАНИЕ. Для мониторов Ag Leader InCommand и Integra устанавливайте значение чувствительности 1. Для получения дополнительной информации см. руководство по эксплуатации монитора.

ЗАМЕЧАНИЕ. Из-за малого размера семян и высоких норм высева в некоторых условиях возможны сбои в работе датчика семян высевальной секции. В связи с этим мониторы КРМ III и Ag Leader InCommand или Integra могут отображать неточную картину высева. Возможно, потребуется отрегулировать аварийный сигнал точности высева на мониторе (либо отключить звук) из-за ложных срабатываний сигнала. Рекомендуется чаще проводить проверки в полевых условиях.

ПАРАМЕТРЫ ВАКУУМА

Из-за размера семян рапса и отклонений в их весе настройки высева могут различаться. Рекомендуется выполнить проверку на испытательном стенде Kinze T4000, чтобы проверить настройку вакуума и добиться максимальной точности высева. Обратитесь к дилеру Kinze для проведения испытаний.

Установите нужное значение вакуума на основе значения, полученного в ходе испытаний (рекомендуется) или используйте предварительные значения из приведенной ниже таблицы.

Если выполнить испытание невозможно, проведите измерение на 20–50 образцах семян и определите средний диаметр семян (максимальный размер семени из ширины/длины/высоты).

Целевая скорость (км/ч)	Целевая норма высева	Целевое значение вакуума (дюймы (см) вод. столба)		
		Диапазон диаметров мелких семян: 1,2–2,0 мм (среднее значение: 1,6 мм)	Диапазон диаметров средних семян: 1,5–2,5 мм (среднее значение: 2,0 мм)	Диапазон диаметров крупных семян: 1,6–3,1 мм (среднее значение: 2,6 мм)
8	350000	4 дюйма (~10 см)	4 дюйма (~10 см)	6 дюймов (~15 см)
8	500000	4 дюйма (~10 см)	6 дюймов (~15 см)	8 дюймов (~20 см)
8	650000	4 дюйма (~10 см)	8 дюймов (~20 см)	12 дюймов (~30 см)
8	800000	4 дюйма (~10 см)	12 дюймов (~30 см)	16 дюймов (~40 см)
10	350000	4 дюйма (~10 см)	6 дюймов (~15 см)	8 дюймов (~20 см)
10	500000	4 дюйма (~10 см)	8 дюймов (~20 см)	12 дюймов (~30 см)
10	650000	4 дюйма (~10 см)	10 дюймов (~25 см)	14 дюймов (~35 см)
10	800000	6 дюймов (~15 см)	12 дюймов (~30 см)	16 дюймов (~40 см)

ДОБАВКИ

Рапс

Очень важно использовать графит для нейтрализации электростатических свойств рапса.

Тщательно смешайте рапс с графитом Kinze в закрытом контейнере. Перемешивайте до тех пор, пока все семена не будут равномерно покрыты графитом. Излишки графита останутся на дне контейнера. Рекомендуется приготовить равное количество смеси семян с графитом отдельно для каждого бункера. Это поможет контролировать эффективность высева по каждому ряду.

Используйте примерно 1 ст. ложку (~15 мл) графита на 3–4 л семян.

ЗАМЕЧАНИЕ. Для достижения максимальной эффективности НЕОБХОДИМО использовать графит марки Kinze.

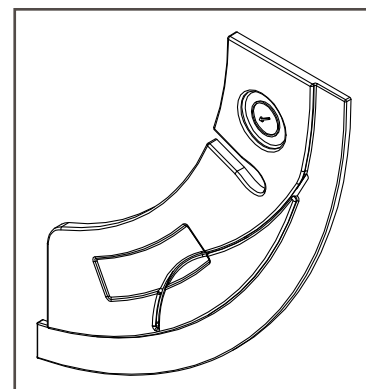


ТАБЛИЦЫ НОРМ ВЫСЕВА

Таблицы норм высева рапса см. в разделе [«Таблицы норм высева» на странице 5-1](#) данного руководства.

ИЗОЛИРУЮЩИЕ ПРОКЛАДКИ ДЛЯ ВАКУУМНЫХ ВЫСЕВАЮЩИХ АППАРАТОВ ПРИ ПОСЕВЕ РАПСА

Для успешного и эффективного посева рапса сеялками, оборудованными Blue Drive, в вакуумные высевающие аппараты необходимо установить дополнительные изолирующие прокладки, предотвращающие дробление семян, которое в противном случае приводит к закупорке высевающего диска. Данные прокладки обязательны для сеялок с Blue Drive, но также дают ощутимые преимущества при использовании с сеялками с приводом от контактного колеса. Ниже приведены подробные инструкции по процессу установки и снятия прокладок, а также промывке высевающих дисков.

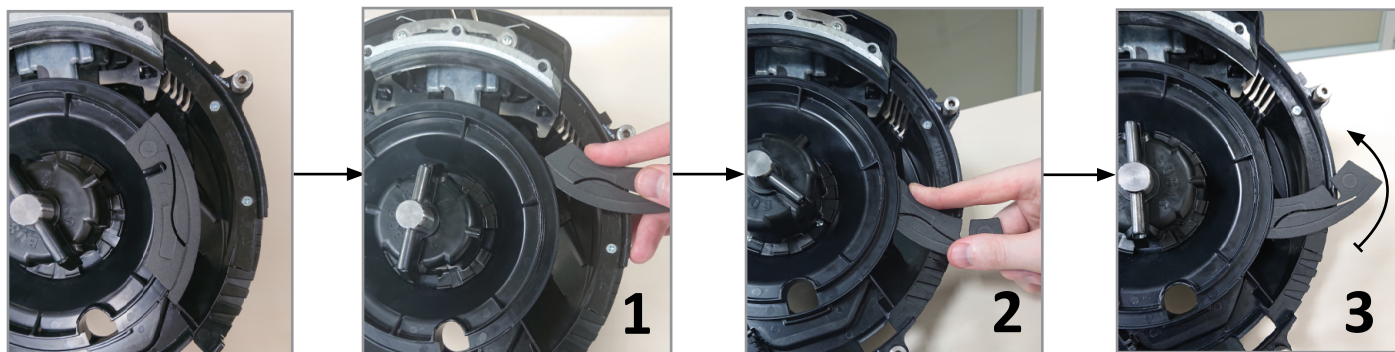


Изолирующая прокладка высевающего аппарата для посева рапса

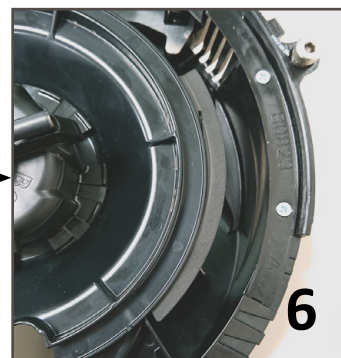
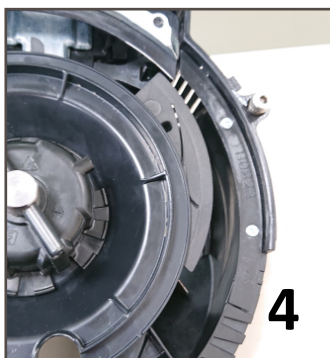


Место прокладки на дефлекторе

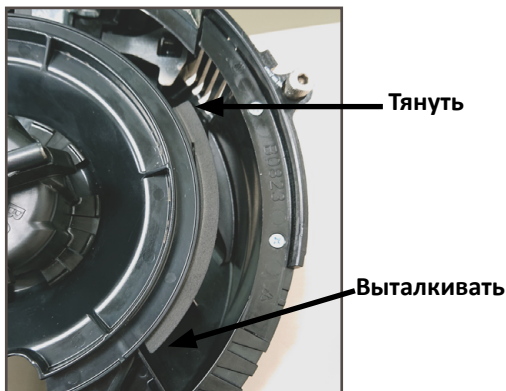
Установка изолирующей прокладки:



1. Начните установку изолирующей прокладки, заведя ее задний конец в показанный на рисунке зазор, действуя прокладкой, как ножом (рис. 1).
2. Заведя прокладку в зазор, поверните ее влево примерно на 90° (рис. 2 и 3).
3. Продолжая оказывать давление, пальцами перемещайте прокладку в требуемом направлении, пока она не будет надежно вставлена (продольный профилированный вырез в прокладке выровнен с профилем дефлектора вакуумного высевающего аппарата, сверху которого она установлена, а сама прокладка встала на место со щелчком) (рис. 4, 5 и 6).



Снятие изолирующей прокладки:



Для снятия изолирующей прокладки надавите пальцами на один конец, при этом вытягивая другой (см. приведенный выше рисунок).

Промывка высевающих дисков:

При высеве рапса высевающие диски необходимо будет периодически чистить и мыть с мылом, чтобы удалить скопившиеся масла и загрязнения, которые мешают эффективной работе диска. Поддерживайте чистоту высевающих дисков для обеспечения максимально эффективного посева.



СЕМЕННОЙ БУНКЕР

Семенной бункер с механическим высевающим аппаратом имеет емкость 67 литров.

Семенной бункер с вакуумным высевающим аппаратом имеет емкость 62 литра.

Используйте чистые семена и убедитесь, что внутри заправляемого бункера нет каких-либо посторонних предметов. **Установите на место крышки бункеров после заполнения, чтобы предотвратить накопление пыли или грязи в высевающем аппарате, что может привести к преждевременному износу.** См. пункт «Пальчиковый высевающий аппарат» и/или «Щеточный высевающий аппарат».

Периодически полностью опорожняйте бункеры, чтобы удалить все посторонние предметы и обеспечить надлежащую работу высевающего аппарата.

Отсоедините привод высевающего аппарата и защелку бункера и поднимите бункер с опоры. См. [«Отсоединение привода высевающего аппарата» на странице 3-15](#).

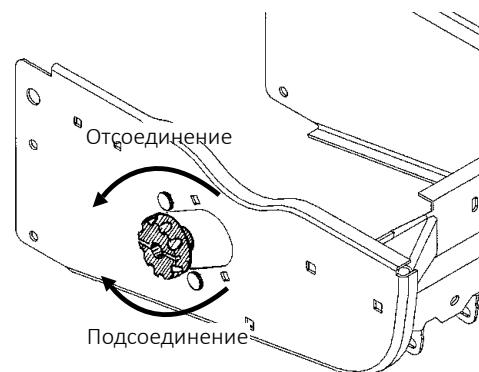


Семенной бункер

ОТСОЕДИНЕНИЕ ПРИВОДА ВЫСЕВАЮЩЕГО АППАРАТА

Механизм отключения муфты отсоединяет привод высевающего аппарата от высевающего аппарата для снятия семенного бункера. Отсоединение привода позволяет оператору проверить скорость внесения гранулированных удобрений без расходования семян. Это также позволяет отсоединить один или более рядов при завершении обработки поля.

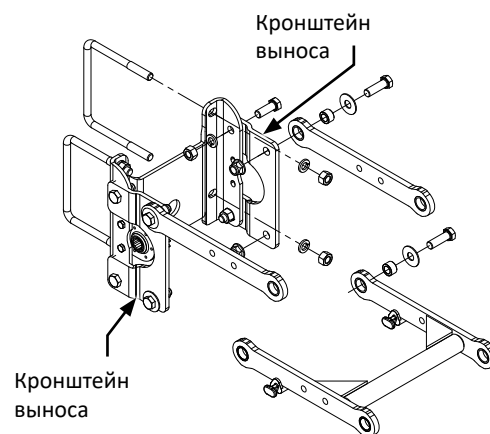
Поверните рукоятку на $\frac{1}{4}$ оборота против часовой стрелки для отключения привода или на $\frac{1}{4}$ оборота по часовой стрелке для отключения.



Отсоединение привода высевающего аппарата

КРОНШТЕЙНЫ УДЛИНЕНИЯ РЫЧАГОВ СЕКЦИЙ

Кронштейны удлинения рычагов секций выносят высевающие секции назад на 10,2 см, чтобы обеспечить зазор для колес для пожнивных остатков с креплением на дисковых ножах и одновременно для однодисковых усиленных сошников для внесения удобрений.

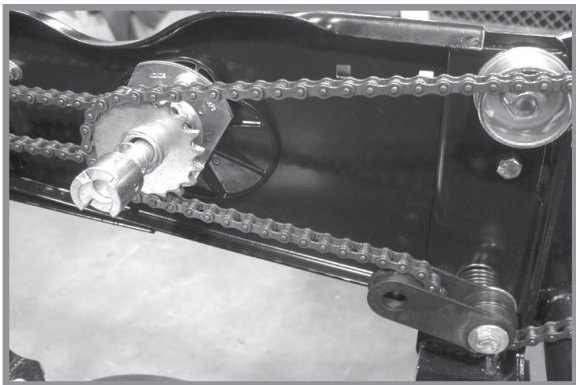


Кронштейны удлинения рычагов секций

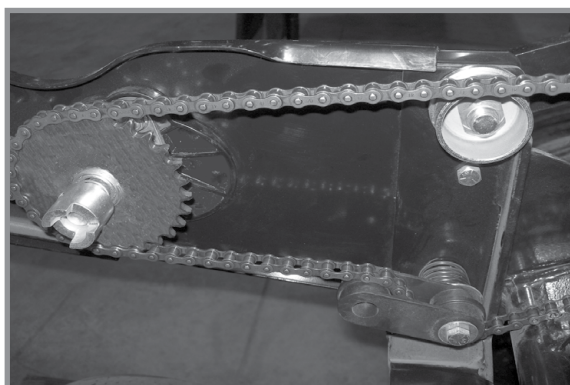
УСТАНОВКА ЦЕПИ ВЫСЕВАЮЩЕЙ СЕКЦИИ

Для обеспечения надежной работы и сведения к минимуму износа цепи приводов высевающих секций должны быть надлежащим образом натянуты и выровнены.

Проверьте и замените ослабленные, изношенные или сломанные пружины, натяжные звездочки и втулки натяжных звездочек.



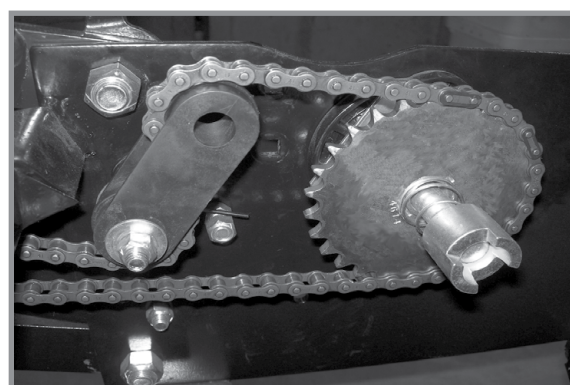
Привод механического высевающего аппарата задней высевающей секции



Привод вакуумного высевающего аппарата задней высевающей секции



Привод механического высевающего аппарата фронтальной высевающей секции



Привод вакуумного высевающего аппарата фронтальной высевающей секции

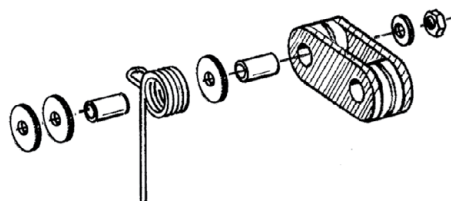


Привод высевающей секции для внесения гранулированных удобрений

Направление движения →



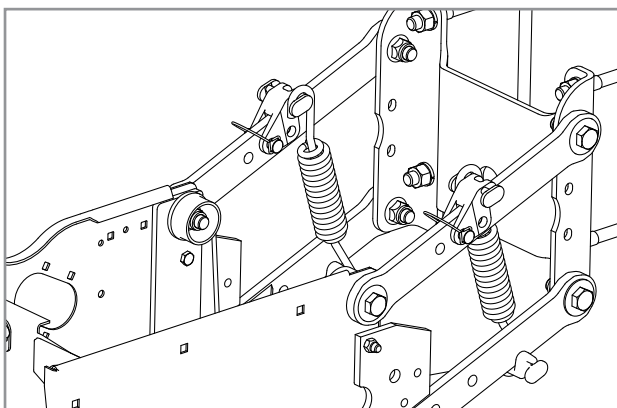
ЗАМЕЧАНИЕ. Установите соединительное звено таким образом, чтобы закрытый торец звена смотрел в направлении движения.



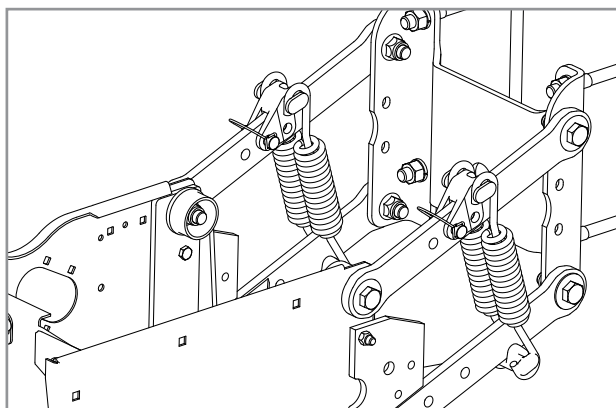
ЗАМЕЧАНИЕ. Разверните натяжитель обратной стороной, если он изношен с одной стороны, что позволит продлить срок его эксплуатации.

ПРИЖИМНЫЕ ПРУЖИНЫ С ВОЗМОЖНОСТЬЮ БЫСТРОЙ РЕГУЛИРОВКИ

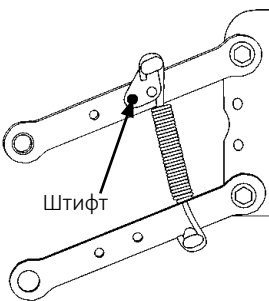
Усиленные прижимные пружины с возможностью быстрой регулировки обеспечивают улучшенное проникновение в тяжелую почву и предотвращают подпрыгивание сеялки в сложных условиях. На каждый ряд используется две пружины (по одной на каждый параллельный рычаг с каждой стороны), если сеялка не оборудована установленными на высевающих секциях дисковыми ножами нулевой обработки почвы. Для дисковых ножей нулевой обработки почвы с креплением на высевающих секциях требуется четыре пружины на ряд.



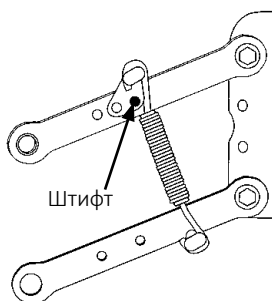
Две пружины на ряд



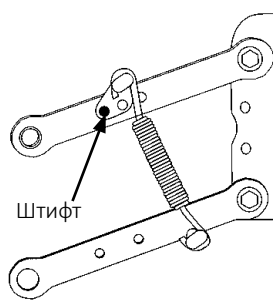
Четыре пружины на ряд



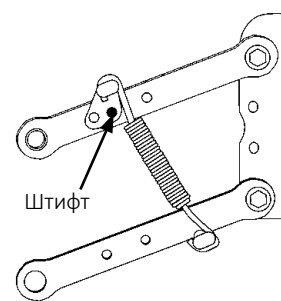
Положение 1 (мин.)



Положение 2



Положение 3



Положение 4 (макс.)

Предусмотрено четыре положения для регулировки усилия прижимных пружин сошника.

Давление прижима стандартной и усиленной прижимной пружины*		
	2 пружины	4 пружины
Положение	Усиленная D21337	Усиленная D21337
1	~20 кг	~36 кг
2	~39 кг	~65 кг
3	~76 кг	~139 кг
4	~113 кг	~213 кг

* Указанное давление не включает вес высевающей секции, семян или дополнительного оборудования.

ПРИМЕЧАНИЕ.

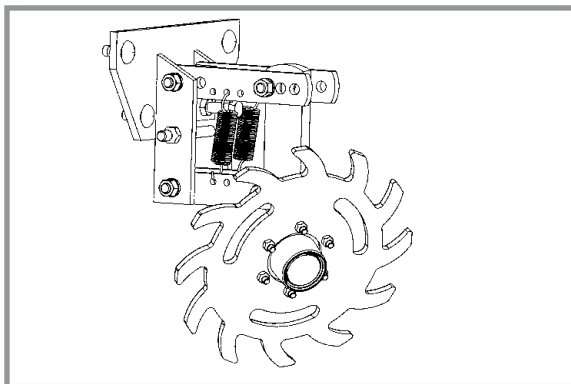
Пружины должны быть установлены открытой стороной крючков по направлению к семенным бункерам. Это необходимо для предотвращения заедания на регулировочных штифтах крепления пружины.

1. Поднимите сеялку и снимите штифт крепления пружины в верхней части пружины.
2. Переместите крепление в требуемое положение и установите штифт.

ЗАМЕЧАНИЕ. Отрегулируйте пружины для работы в полевых условиях. Слишком сильное усилие прижима может в сложных условиях привести к тому, что высевающие секции будут поднимать сеялку и выводить приводные колеса из контакта с землей. При слишком слабом усилии прижима в условиях мягкой почвы высевающие секции могут заглубляться слишком глубоко.

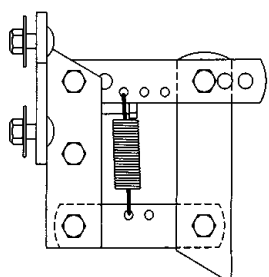
КОЛЕСО ДЛЯ ПОЖНИВНЫХ ОСТАТКОВ С КРЕПЛЕНИЕМ НА ВЫСЕВАЮЩЕЙ СЕКЦИИ

Колеса для пожнивных остатков с креплением на высевающей секции используются на задних и фронтальных высевающих секциях.

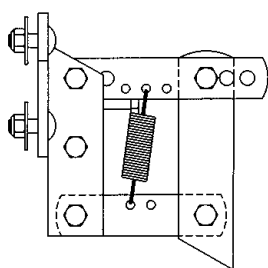


Колесо для пожнивных остатков с креплением на высевающей секции

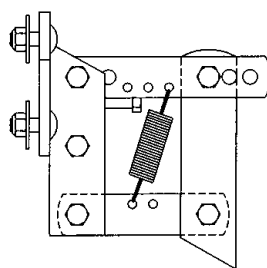
Две регулируемые пружины на каждой параллельной тяге колес для пожнивных остатков обеспечивают регулировку усилия прижима. Положение 1 обеспечивает минимальное усилие прижима, а положение 3 — максимальное усилие.



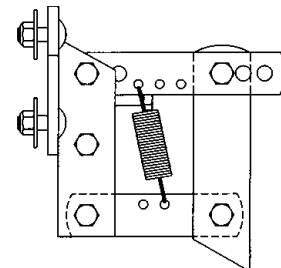
Положение 1 (мин.)



Положение 2

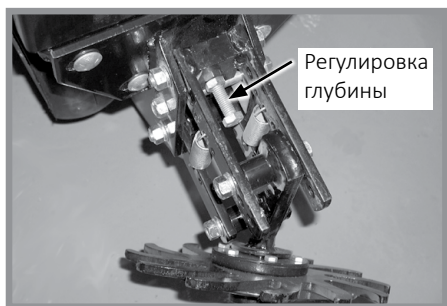


Положение 3 (макс.)

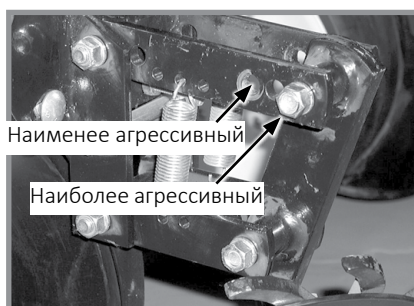


Дополнительный подъем и свободное перемещение

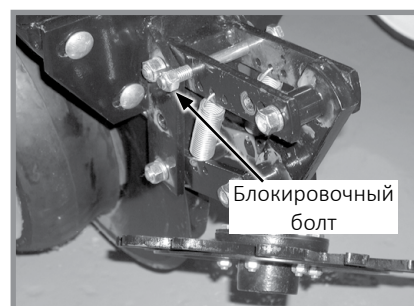
Поднимите высевающую секцию и измените положение пружин, чтобы отрегулировать усилие прижима.



Регулировка глубины колес



Регулировка угла колес



Блокировка колеса

Максимальная глубина для рыхлой почвы настраивается с помощью болта с резьбой по всей длине и контргайки, расположенных на верхней тяге. Начальная настройка составляет 1¼ дюйма (4,4 см) над заглублением двухдисковых сошников высевающей секции.

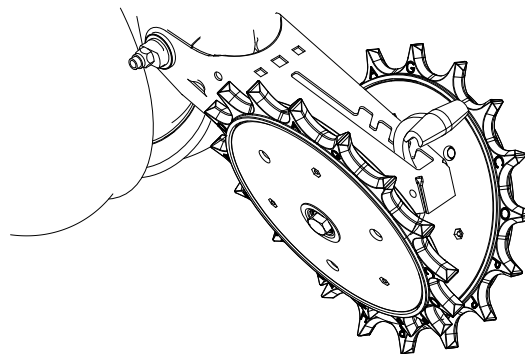
С помощью трех отверстий на верхней тяге осуществляется регулировка угла колес. Если при установленном в максимально вертикальном положении крепление колеса использовать заднее отверстие в верхней тяге, угол колеса для пожнивных остатков будет наиболее агрессивным. Перемещение крепления колеса в переднее отверстие приводит к получению менее агрессивного угла колес для пожнивных остатков, который применяется при обработке рыхлой почвы с образованием мульчирующего слоя.

Чтобы заблокировать колесо для пожнивных остатков, извлеките блокировочный болт ½ x 5 дюймов, поднимите колесо для пожнивных остатков и установите болт.

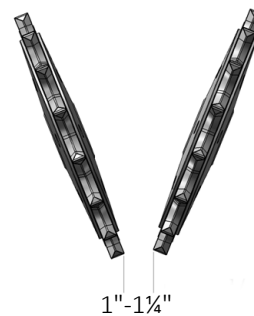
ЗУБЧАТОЕ ЗАДЕЛЫВАЮЩЕЕ КОЛЕСО

Зубчатые заделывающие колеса раздробляют боковую стенку, позволяя корням проникать через почву. Они могут быть использованы на задних и фронтальных высевающих секциях.

Расположите зубчатые заделывающие колеса прямо напротив друг друга, установив в крайние задние отверстия на рычаге заделывающего колеса. Настройте колеса так, чтобы расстояние между ними в самой ближней точке составляло 2,5–3,1 см. При выполнении большого объема работ по заделыванию установите колеса в крайнее переднее отверстие. Это позволит уменьшить снос высевающей секции.



Зубчатое заделывающее колесо с креплением на высевающей секции



ДИСКОВЫЕ НОЖИ ДЛЯ НУЛЕВОЙ ОБРАБОТКИ ПОЧВЫ, УСТАНОВЛИВАЕМЫЕ НА ВЫСЕВАЮЩИХ СЕКЦИЯХ

Дисковые ножи нулевой обработки почвы с креплением на высевающих секциях с пузырьчатыми дисками размером 1" (25 мм), волнистыми (8 волн) дисками размером 1" (25 мм) или волнистыми (13 волн) дисками размером ¾" (19 мм) могут использоваться на задних и фронтальных высевающих секциях (показаны волнистые диски размером ¾" (19 мм)). Для использования дисковых ножей нулевой обработки почвы с креплением на высевающих секциях требуется четыре прижимные пружины с возможностью быстрой регулировки. См. пункт «Пружины с возможностью быстрой регулировки».

Выровняйте дисковый нож относительно двухдисковых сошников высевающей секции. Для выполнения регулировки необходимо ослабить четыре крепежных болта, переместить рычаг дискового ножа и затянуть болты. В вилкообразном кронштейне можно задать одно из четырех положений дискового ножа с шагом 13 мм. Исходное положение — верхнее отверстие.

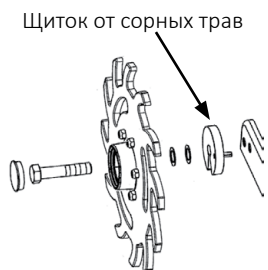
Переместите нож (его можно переместить в одно из трех нижних отверстий), чтобы поддерживать его положение на уровне дисковых сошников или немного ниже. Расположите дисковый нож ниже диапазона заглупления ножей двухдискового сошника в условиях очень твердой почвы, например уплотненной колеи, чтобы улучшить проникновение сошника в почву и разрезание остатков на поверхности.

Проверьте рабочую глубину, опустив сеялку на ровную бетонную поверхность и проверив взаимное расположение дискового ножа и диска сошника высевающей секции. Убедитесь, что сеялка выровнена в горизонтальном направлении, а дисковый нож располагается перпендикулярно раме сеялки и выровнен относительно дискового сошника высевающей секции.

ЗАМЕЧАНИЕ. Затяните крепеж оси (¾ дюйма) моментом 163 Н·м.

КОЛЕСА ДЛЯ ПОЖНИВНЫХ ОСТАТКОВ С КРЕПЛЕНИЕМ НА ДИСКОВЫХ НОЖАХ

Колеса для пожнивных остатков с креплением на дисковых ножах разработаны для использования на задних и фронтальных высевающих секциях. Если сеялка оснащена колесами для пожнивных остатков с креплением на дисковых ножах, то необходимо использовать выносные кронштейны удлинения рычагов высевающих секций на четырех центральных задних высевающих секциях.



ЗАМЕЧАНИЕ. Отверстие в щитке от сорных трав должно быть направлено вниз.




Колеса для пожнивных остатков с креплением на дисковых ножах


Колеса для пожнивных остатков фиксируются на дисковых ножах, устанавливаемых на высевающей секции, с помощью двух винтов с шестигранными головками и втулок, что обеспечивает плавающее перемещение узла. Болт оси имеет два положения, соответствующие блокировке колес или расположению в шахматном порядке. Регулировка глубины осуществляется с помощью подпружиненного кулачка и штифта, устанавливаемых в одно из 11 положений с шагом ~6 мм. Выступ на кулачке обеспечивает фиксацию колес.

Щиток от сорных трав на внутренней стороне каждого колеса предотвращает наматывание сорных трав, что может привести к преждевременному выходу из строя подшипника.

БУНКЕР И ПРИВОД ДЛЯ ВНЕСЕНИЯ ГРАНУЛИРОВАННЫХ УДОБРЕНИЙ



ОСТОРОЖНО!



Сельскохозяйственные удобрения могут привести к серьезным травмам или гибели людей, животных и растений или могут серьезно повредить почву, оборудование или имущество. Изучите все этикетки и инструкции производителей химических веществ и оборудования и строго следуйте приведенным указаниям.

Бункер для гранулированных удобрений имеет емкость 40 литров.

При заполнении бункера убедитесь, что в него не попали посторонние объекты. Установите на место крышки бункера после заполнения, чтобы предотвратить накопление грязи и влаги.

Дозирующий затвор в нижней части бункера регулирует норму внесения. См. [«Нормы внесения сухих инсектицидов Приблизительное количество килограмм/гектар при скорости 8 км/ч и междурядье 70 см» на странице 5-14](#). Выполните калибровку, следуя инструкциям производителя удобрений.



Бункер для гранулированных удобрений

Приводную муфту для внесения гранулированных удобрений и вал высевающего аппарата можно отсоединить и подсоединить путем поворота рукоятки на задней опорной панели бункера.

Поверните рукоятку на $\frac{1}{4}$ оборота против часовой стрелки для отключения или на $\frac{1}{4}$ оборота по часовой стрелке для отключения.

Отверстия с пазами в опорной панели и корпусе муфты позволяют осуществлять взаимное выравнивание соединителя привода муфты и вала высевающего аппарата.

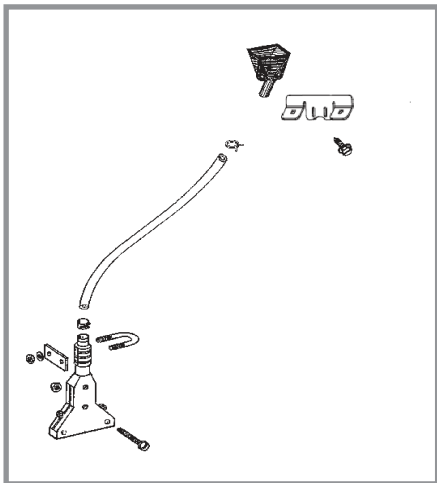


Отсоединение привода для внесения гранулированных удобрений

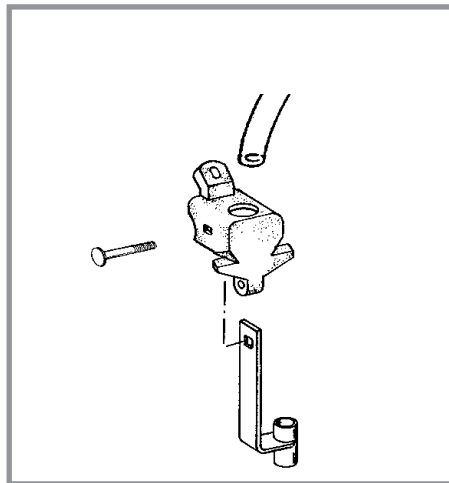
ВАРИАНТЫ АППЛИКАТОРОВ ДЛЯ ГРАНУЛИРОВАННЫХ УДОБРЕНИЙ

Гранулированные удобрения могут вноситься напрямую в борозды, а также с помощью аппликатора ~12 см (4½") с компенсацией наклона.

ЗАМЕЧАНИЕ. Задний аппликатор для гранулированных удобрений не совместим с заделывающими дисками/одиночными прикатывающими колесами.



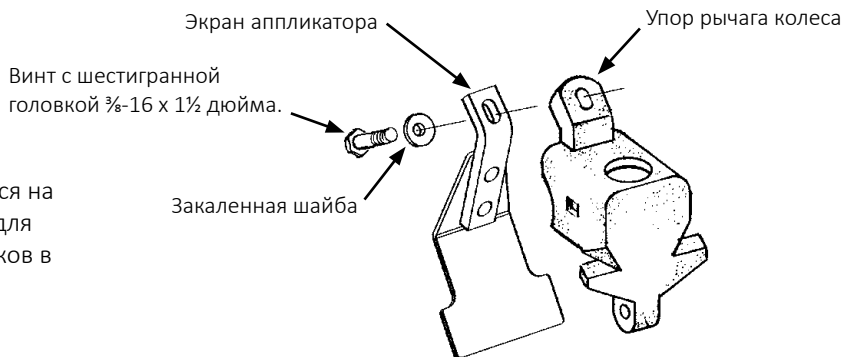
Внесение с помощью аппликатора ~11 см (4½") с компенсацией наклона



Прямое внесение в борозды

ЭКРАН АППЛИКАТОРА ДЛЯ ВНЕСЕНИЯ ГРАНУЛИРОВАННЫХ УДОБРЕНИЙ

Дополнительный экран аппликатора для ГРАНУЛИРОВАННЫХ УДОБРЕНИЙ устанавливается на нижней стороне упора рычага колеса и служит для предотвращения застревания пожнивных остатков в аппликаторе.



Установка экрана аппликатора для гранулированных удобрений

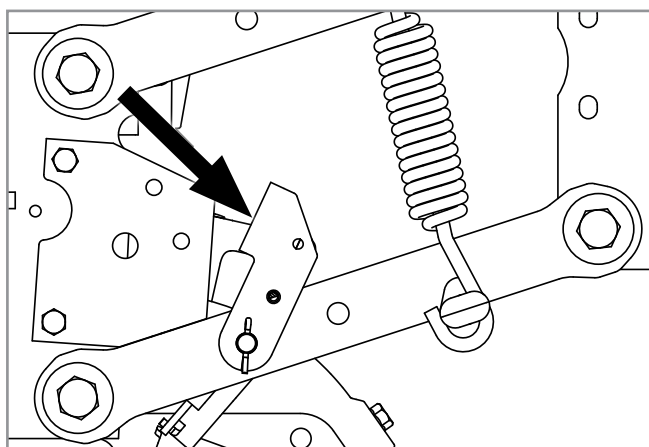
СТОПОРНЫЕ УСТРОЙСТВА ФРОНТАЛЬНЫХ ВЫСЕВАЮЩИХ СЕКЦИЙ С РАЗДЕЛЬНЫМ ВЫСЕВОМ

Стопорные устройства фронтальной высевающей секции фиксируют высевающие секции с раздельным высевом в поднятом положении.

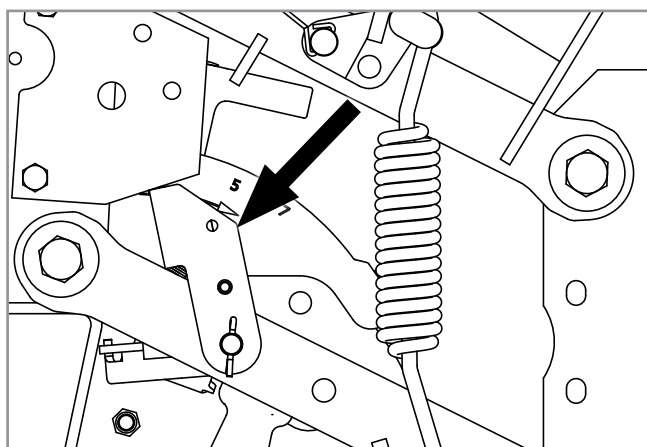


ВНИМАНИЕ!

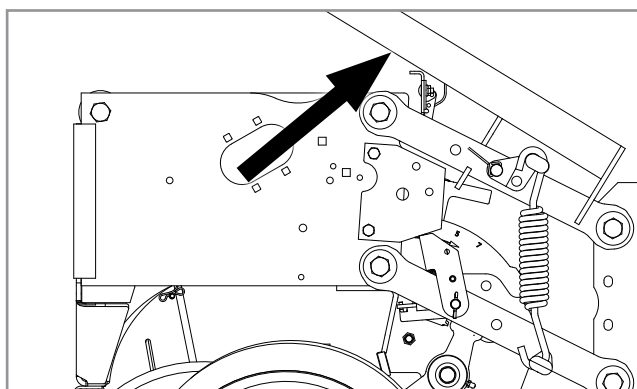
Неправильный подъем высевающих секций может привести к серьезным травмам. Для подъема пустой высевающей секции требуется подъемное усилие минимум 41 кг. Прежде чем пытаться выполнить подъем с помощью данного рычага, задайте минимальное натяжение прижимных пружин, опустите сеялку на землю и опорожните семенной бункер.



Снятая блокировка для работы в полевых условиях



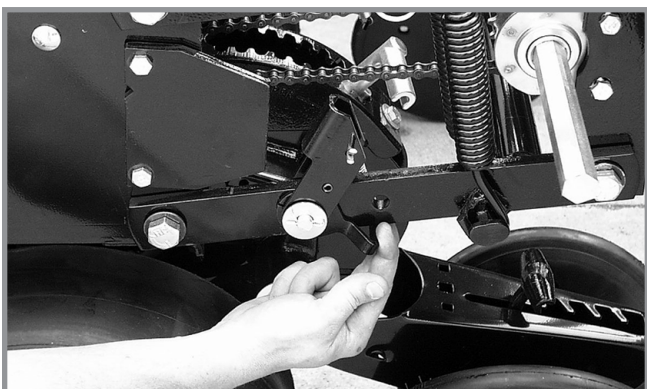
Фронтальная высевающая секция, заблокированная в поднятом положении



Подъемный рычаг, расположенный на фронтальной высевающей секции

Для блокировки в поднятом положении:

1. Установите минимальное натяжение прижимных пружин.
2. Опустите сеялку в положение высева.
3. Опорожните семенные бункеры.
4. На каждом устройстве блокировки фронтальной высевающей секции переместите пружинный язычок вперед.



3. С помощью подъемного рычага поднимите фронтальную высевающую секцию, чтобы подпружиненные стопорные устройства вышли из заблокированного положения. Опустите высевающую секцию на землю.
4. Повторите пункт 3 в отношении остальных фронтальных высевающих секций.

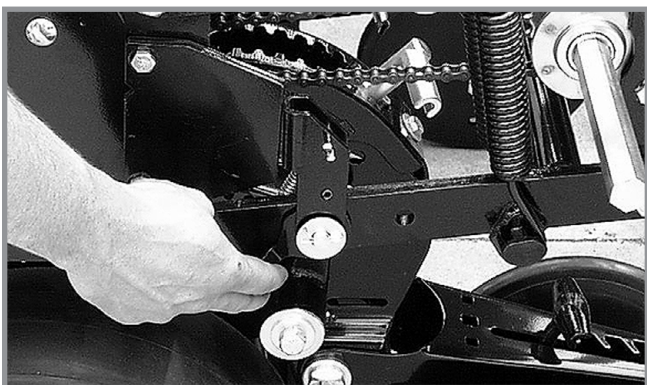


Подъемный рычаг в положении для хранения

5. Используя подъемный рычаг, поднимите фронтальную высевающую секцию таким образом, чтобы подпружиненные стопорные штифты зафиксировались в заблокированном положении под упорами высевающих секций.
6. Повторите пункты 4 и 5 в отношении остальных фронтальных высевающих секций.

Для отключения устройств блокировки:

1. Опустите сеялку в положение высева.
2. На каждом устройстве блокировки фронтальной высевающей секции переместите пружинный язычок назад.



ЗВЕЗДОЧКА МУФТЫ ФРОНТАЛЬНОЙ ВЫСЕВАЮЩЕЙ СЕКЦИИ ДЛЯ РАЗДЕЛЬНОГО ВЫСЕВА

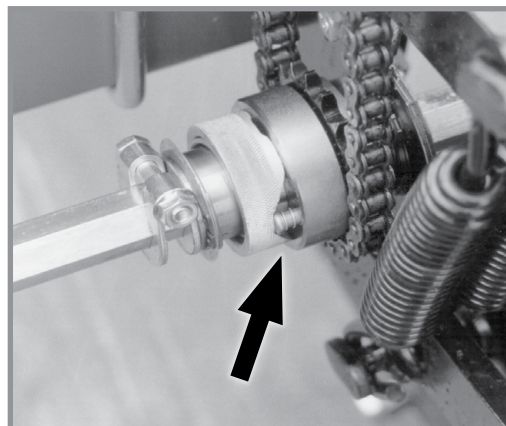
Звездочка муфты фронтальной высевающей секции отключает привод разделения рядов от приводного вала высевающих аппаратов фронтальной высевающей секции только тогда, когда используются задние высевающие секции.

ОТКЛЮЧЕНИЕ

Поверните кольцо с накаткой на $\frac{1}{4}$ оборота. Слегка раскачайте высевающий вал, используя гаечный ключ на $\frac{7}{8}$ дюйма. Это снимет давление с подпружиненных штифтов в муфте и позволит штифтам «выскочить», тем самым отключая привод.

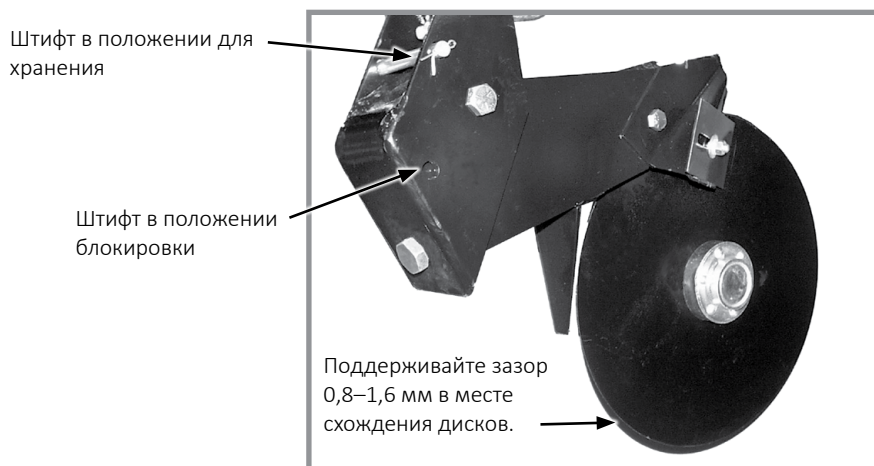
ВКЛЮЧЕНИЕ

Поверните кольцо с насечкой на $\frac{1}{4}$ оборота и проверните высевающий вал гаечным ключом на $\frac{7}{8}$ дюйма, пока приводные штифты не соединятся с приводной звездочкой.



Звездочка муфты разделения рядов

ДВУХДИСКОВЫЙ СОШНИК ДЛЯ ВНЕСЕНИЯ УДОБРЕНИЙ



Двухдисковый сошник для внесения удобрений

Расположите двухдисковые сошники таким образом, **чтобы они вносили удобрения на расстоянии не менее 5 см до краев рядов**. Глубина внесения удобрений составляет приблизительно 10 см, если рама сеялки расположена ровно и на надлежащей рабочей высоте, равной 51 см. На глубину внесения может незначительно влиять состояние почвы.

ЗАМЕЧАНИЕ. Не регулируйте глубину сошника путем изменения давления пружины. Сошник разработан таким образом, что он заглубляется и работает на заданном ограничителе глубины уровне, и поднимается при столкновении с посторонним предметом или вхождении в твердый грунт.

Усилие прижима пружины (113 кг) настраивается в заводских усилиях, однако его можно регулировать для работы на различных грунтах.

1. Ослабьте контргайку с помощью ключа на $1\frac{5}{16}$ дюйма.
2. С помощью ключа на 1 дюйм поверните регулировочный болт по часовой стрелке для увеличения усилия прижима или против часовой стрелки для уменьшения усилия.
3. Затяните контргайку.

ПРИМЕЧАНИЕ.

Не используйте двухдисковые сошники в каменистом грунте при полном усилии прижима, так как это приведет к их поломке.

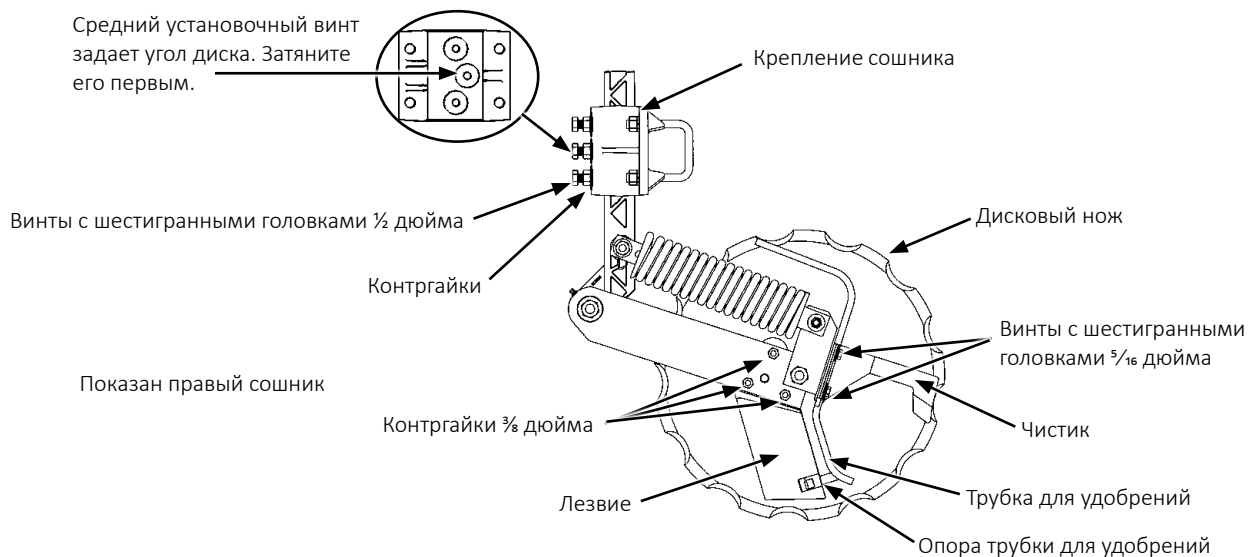
Поддерживайте зазор 0,8–1,6 мм между дисками сошника в месте схождения дисков. Регулировка ножей осуществляется путем перемещения внутренних установочных шайб на внешнюю сторону диска. После выполнения регулировки убедитесь, что заклепки узла подшипника не соприкасаются с хвостовиком.

Наружные чистики на каждом дисковом ноже регулируют по мере износа. Убедитесь, что чистики отрегулированы таким образом, что они только слегка касаются диска.

Конструкция узла сошника обеспечивает его фиксацию в поднятом положении, когда оборудование для внесения удобрений не используется или помещено на хранение.

1. Поднимите сеялку и разместите опоры под сошниками.
2. Опустите сеялку таким образом, чтобы отверстие поворотной секции совпало с отверстием монтажного кронштейна.
3. Извлеките блокировочный штифт из положения для хранения на монтажном кронштейне и установите его в отверстие положения блокировки.
4. Зафиксируйте шплинтами.

ЗУБЧАТЫЙ ОДНОДИСКОВЫЙ СОШНИК



Регулировка зубчатого однодискового сошника



ВНИМАНИЕ!

При разборке данного узла из него может выбросить сжатую пружину. Это может привести к травмам. Не разбирайте данный узел.

Дисковые ножи очень острые и могут нанести порезы и причинить серьезные травмы. Надевайте перчатки при работе на узле или при проворачивании дисковых ножей вручную.

ПРИМЕЧАНИЕ.

Запрещается ударять по лезвию тяжелыми предметами. Это приведет к повреждению лезвия.

Если зазор между лезвием и дисковым ножом будет слишком большим, почва или пожнивные остатки могут застревать между ножом и лезвием и нож перестанет вращаться.

1. Отрегулируйте взаимное расположение лезвия и дискового ножа. Ослабьте или затяните контргайки $\frac{3}{8}$ дюйма, чтобы отрегулировать положение всей передней кромки лезвия по отношению к дисковому ножу. Проверните нож и убедитесь, что имеется небольшое сопротивление вращению и нож не вращается по инерции. Если это необходимо, повторно отрегулируйте соприкосновение лезвия и диска.

ПРИМЕЧАНИЕ.

Отведите трубку для жидких удобрений с траектории движения почвы, проходящей через лезвие. Трубка для удобрений и опора будут быстро изнашиваться, если их не отрегулировать надлежащим образом.

2. Отрегулируйте чистик и трубку для удобрений. Ослабьте два винта с шестигранными головками $\frac{5}{16}$ дюйма. Отрегулируйте чистик таким образом, чтобы он едва касался дискового ножа. Отрегулируйте трубку для удобрений таким образом, чтобы он находился по центру между лезвием и дисковым ножом. Затяните винты. Проверните нож и убедитесь, что имеется небольшое сопротивление вращению и нож не вращается по инерции. Повторите действия при необходимости. Вставьте плоскую монтировку или отвертку между лезвием и трубкой для удобрений над опорой трубки. Аккуратно отогните трубку примерно на 6–10 мм от дискового ножа.
3. Отрегулируйте заглубливание диска. Ослабьте три винта с шестигранными головками $\frac{1}{2}$ дюйма и контргайки в креплении сошника. Поднимите или опустите сошник до требуемой глубины. Сначала затяните центральный винт с шестигранной головкой и контргайку, чтобы задать требуемый угол дискового ножа. Затяните остальные винты с шестигранными головками и контргайки. Затяните винты с шестигранными головками и контргайки моментом 77 Н·м. Проверьте зазор шланга для удобрений и отрегулируйте при необходимости.

КОЛЕСО ДЛЯ ПОЖНИВНЫХ ОСТАТКОВ С КРЕПЛЕНИЕМ НА ЗУБЧАТОМ ОДНОДИСКОВОМ СОШНИКЕ ДЛЯ ВНЕСЕНИЯ УДОБРЕНИЙ

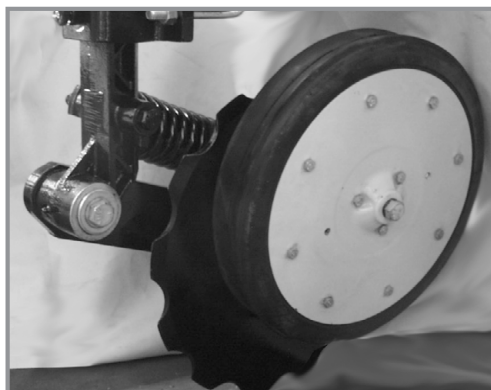


Колесо для пожнивных остатков с креплением на зубчатом однодисковом сошнике

Колесо для пожнивных остатков с креплением на зубчатом однодисковом сошнике для внесения удобрений используется тогда, когда не может быть установлено колесо для пожнивных остатков с креплением на высевающей секции. Колесо для пожнивных остатков крепится на зубчатом однодисковом сошнике с помощью крепежа $\frac{5}{8}$ " x $7\frac{1}{2}$ " (L = 190 мм) и $\frac{1}{2}$ " x $6\frac{1}{2}$ " (L = 165 мм).

Максимальная глубина устанавливается путем подъема колеса для пожнивных остатков и перемещения регулировочного рычага вниз для увеличения глубины или вверх для уменьшения глубины с шагом 25 мм (относительно установленного заглубления диска). Настройте одинаково все ряды. Прижимное усилие колеса для пожнивных остатков поддерживается торсионной пружиной и не подлежит регулировке.

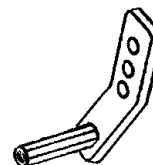
РЕГУЛЯТОР ЗАГЛУБЛЕНИЯ/КОПИРУЮЩЕЕ КОЛЕСО ДЛЯ ЗУБЧАТОГО ОДНОДИСКОВОГО СОШНИКА ДЛЯ ВНЕСЕНИЯ УДОБРЕНИЙ



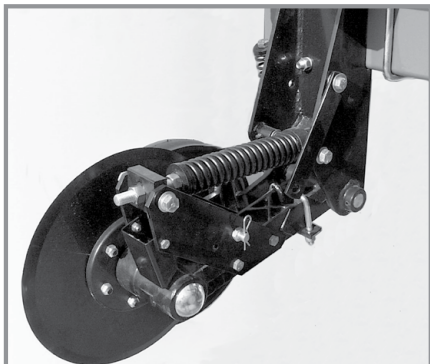
Регулятор заглубления/копирующее колесо зубчатого однодискового сошника

Регулятор заглубления/копирующее колесо для зубчатого однодискового сошника для внесения удобрений используется в том случае, когда требуется дополнительное копирующее устройство для обеспечения заданного заглубления сошника для внесения удобрений. Регулятор заглубления/копирующее колесо крепится на зубчатом однодисковом сошнике для внесения удобрений с помощью монтажного блока, устанавливаемого на поворотном рычаге через подшипник дискового ножа с помощью крепежа $\frac{5}{8}$ дюйма.

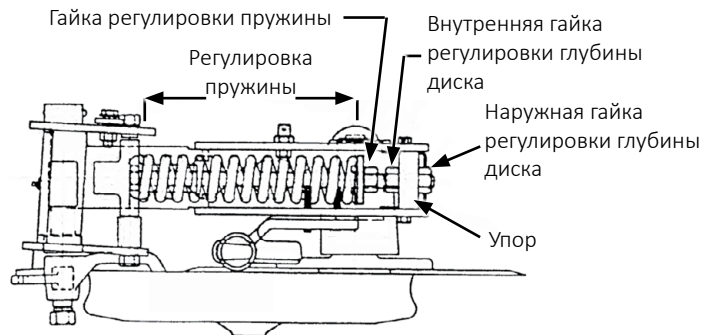
Регулировка глубины осуществляется с помощью трех регулировочных отверстий в монтажном блоке регулятора заглубления/копирующего колеса. Перемещение регулятора заглубления/копирующего колеса увеличивает/уменьшает глубину с шагом около 25 мм относительно настроек заглубления диска, установленных на вертикальной монтажной стойке.



УСИЛЕННЫЙ ОДНОДИСКОВЫЙ СОШНИК ДЛЯ ВНЕСЕНИЯ УДОБРЕНИЙ



Усиленный однодисковый сошник



Показана конфигурация для правой стороны (вид сверху)

При использовании усиленного однодискового сошника для внесения удобрений рекомендуется вносить удобрения на расстоянии 9–10 см от ряда.

ПРИМЕЧАНИЕ.

Запрещается размещать удобрения на расстоянии менее 5 см от ряда, так как это может привести к повреждению семян.

Максимальное заглубление сошника составляет приблизительно 13 см, при условии что рама сеялки расположена ровно и на рабочей высоте 51 см. На глубину внесения может незначительно влиять состояние почвы.

Поднимите сеялку, чтобы снять нагрузку с сошника для внесения удобрений. Ослабьте внутреннюю регулировочную гайку ключом 1½". Поверните наружную гайку по часовой стрелке для уменьшения заглубления диска, или против часовой стрелки — для увеличения. Один полный оборот гайки регулировки глубины изменяет заглубление диска на 9,5 мм (¾ дюйма). Затяните внутреннюю гайку относительно упора. Настройте все сошники для внесения удобрений на одинаковую глубину.

Давление прижима сошника для внесения удобрений регулируется в диапазоне от 113 до 290 кг.

ПРИМЕЧАНИЕ.

Не используйте усиленные однодисковые сошники для внесения удобрений при полном усилии прижима в каменистом грунте, так как это приведет к поломке дисковых ножей.

ЗАМЕЧАНИЕ. ЗАПРЕЩАЕТСЯ сжимать пружину до длины менее 24 см.

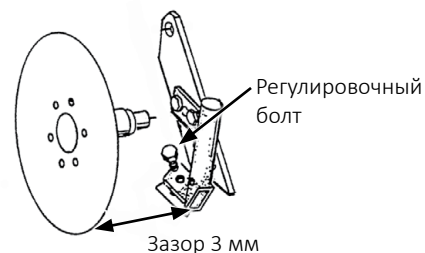
ЗАМЕЧАНИЕ. Чрезмерное усилие прижима может привести к подъему рамы и отрицательно сказаться на работе оборудования. В положении для высева рама сеялки должна находиться на расстоянии 51 см от земли. Чрезмерное усилие прижима на рыхлой почве приведет к тому, что сошники будут работать на слишком большой глубине и будут толкать перед собой землю. Также это может привести к остановке вращения прикатывающих колес и дисков сошников.

Поднимите сеялку, чтобы снять нагрузку с сошника для внесения удобрений. Поверните гайку регулировки пружины по часовой стрелке для увеличения усилия прижима или против часовой стрелки — для уменьшения. Задайте одинаковые параметры для всех рядов. Рекомендуется использовать минимальное усилие прижима, обеспечивающее приемлемые результаты. Спецификации по регулировке натяжения пружины приведены в таблице.

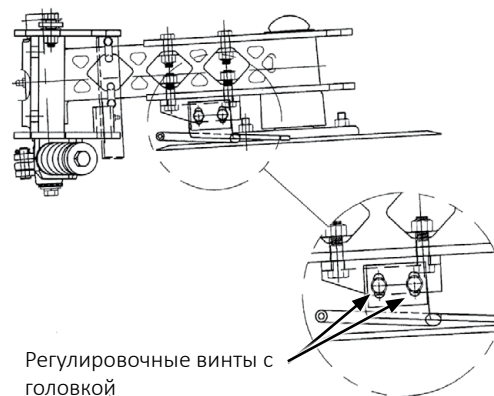
Для поддержания зазора 3 мм между трубкой для удобрений и диском сошника необходимо периодически регулировать подпружиненную трубку для сухих удобрений/чистик. Если не обеспечить поддержание данного зазора, удобрения могут не попадать в нужное место. Ослабьте регулировочный болт чистика. Отверстие с пазом позволяет перемещать чистик вверх или вниз.

Регулировка пружины	
Длина	Усилие прижима
28 см	113 кг
27,3 см	145 кг
26,7 см*	168 кг
26 см	204 кг
25,4 см	236 кг
24,8 см	263 кг
24,1 см	290 кг

* Начальная настройка



Отрегулируйте трубку для жидких удобрений/чистик таким образом, чтобы между диском и нижней передней кромкой чистика имелся небольшой контакт, а между задней кромкой трубки для жидких удобрений и диском имелся зазор приблизительно 6,5 мм. Диск должен вращаться с минимальным сопротивлением.



Усиленный однодисковый сошник для внесения удобрений можно поднять и заблокировать, когда оборудование для внесения удобрений не используется или во время хранения.

ЗАМЕЧАНИЕ. Стопорный палец автоматически поднимается и блокирует прикатывающее колесо, когда поднимается диск в сборе.

1. Переведите сеялку в положение высева.
2. Отверните наружную гайку регулировку глубины диска.
3. Поднимите сеялку таким образом, чтобы регулировочный болт вышел из регулировочного упора.
4. Поднимите пружину, чтобы освободить диск в сборе, и поднимите диск в сборе, чтобы установить тягу для хранения на стопорный штифт. Установите шплинт.
5. Установите на место гайку регулировки глубины и затяните ее.

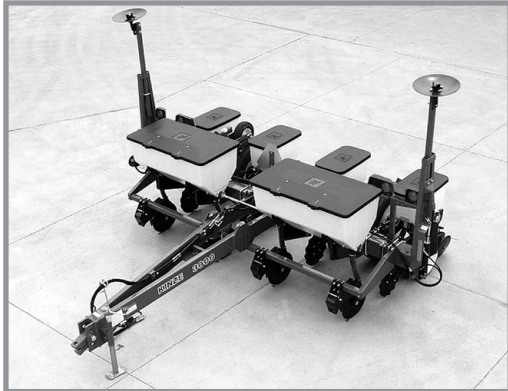


Блокировка усиленного однодискового сошника

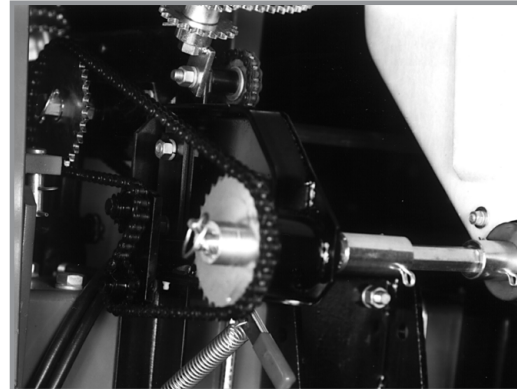
ОБОРУДОВАНИЕ ДЛЯ ВНЕСЕНИЯ СУХИХ УДОБРЕНИЙ



Сельскохозяйственные удобрения могут привести к серьезным травмам или гибели людей, животных и растений или могут серьезно повредить почву, оборудование или имущество. Изучите все этикетки и инструкции производителей химических веществ и оборудования и строго следуйте приведенным указаниям.



Установленное дополнительное оборудование для сухих удобрений



Трансмиссия привода для внесения удобрений

Норма внесения удобрений определяется сочетанием ведущей и ведомой звездочек на трансмиссии привода для внесения удобрений и положением шнека в бункере.



Шнеки в положении для высокой нормы внесения



Шнеки в положении для низкой нормы внесения

ЗАМЕЧАНИЕ. Если положение шнека для высокой нормы внесения будет использоваться при слишком низкой норме внесения, подача удобрений будет осуществляться неравномерно.

Выверните винты из нержавеющей стали (¼ дюйма), удерживающие шнеки на валу, и переместите шнеки в другое положение, чтобы изменить норму внесения.

Трансмиссия привода для внесения удобрений расположена непосредственно перед трансмиссией высевающей секции на правой стороне сеялки и позволяет просто и быстро заменять звездочки для получения требуемой нормы внесения удобрений. Натяжение цепи поддерживается подпружиненной натяжной звездочкой, которая регулируется рычагом с храповиком, расположенным с внутренней стороны трансмиссии. Звездочки могут быть заменены на те узлы, которые размещены на штоке для хранения звездочек, для чего необходимо снять шестигранные цилиндрические штифты. Таблицы норм высева удобрений, приведенные в разделе «Таблицы норм высева», помогут подобрать правильное сочетание звездочек.

ЗАМЕЧАНИЕ. После каждого изменения сочетания звездочек выполняйте проверку в поле, чтобы убедиться, что удобрения подаются с требуемой нормой внесения.

ПРИМЕЧАНИЕ.

Размещение удобрений слишком близко к семенам или в чрезмерных количествах может привести к нарушению прорастания или повреждению всходов. Обратитесь к дилеру или производителю удобрений для получения информации о правильном размещении и количестве удобрений.

Поскольку устройство для внесения сухих удобрений дозирует вносимые гранулы по объему, а не по весу, фактически вносимое количество по весу может значительно отличаться в зависимости от производителя и состава удобрений. Используйте указанные таблицы только для справки. Чтобы выполнить более точную оценку, используйте подходящую емкость для сбора и измерения вносимого количества.

Во время использования и хранения удобрения должны быть сухими, поскольку большинство удобрений легко поглощают влагу. В дополнение к загрязнению бункера остатки удобрений могут вызвать коррозию металла. Опорожняйте бункеры в конце каждого дня.

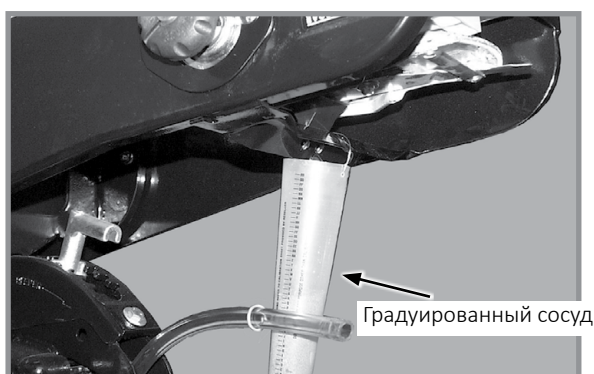
ПРОВЕРКА ВНЕСЕНИЯ ГРАНУЛИРОВАННЫХ УДОБРЕНИЙ В ПОЛЕ

Температура, влажность, скорость, состояние почвы, текучесть различных материалов или засорение высевальных аппаратов могут влиять на норму внесения гранулированных удобрений.



Сельскохозяйственные удобрения могут привести к серьезным травмам или гибели людей, животных и растений или могут серьезно повредить почву, оборудование или имущество. Изучите все этикетки и инструкции производителей химических веществ и оборудования и строго следуйте приведенным указаниям.

Выполните проверку в поле, чтобы определить норму внесения.



Проверка внесения гранулированных удобрений в поле

1. Заполните бункеры инсектицидов и/или гербицидов.
2. Подсоедините градуированный сосуд к каждому аппарату для внесения гранулированных удобрений.

ЗАМЕЧАНИЕ. Отключите муфту, чтобы избежать внесения семян во время испытания.

3. Опустите сеялку, после чего необходимо проехать 400 метров на скорости для высева.
4. Взвесьте количество химиката в одном сосуде.
5. Умножьте эту величину на коэффициент, приведенный для определения количества килограмм на гектар.

Кг/га	
Ширина междурядья	Коэффициент
70 см	0,0357

ПРИМЕР: Вы высеваете семена с междурядьем 70 см. Вы произвели высев на отрезке 400 метров при требуемой скорости высева. Вы собрали в один сосуд 337 грамм удобрений. Если умножить 337 грамм на 0,0357, получится 12 килограммов на гектар.

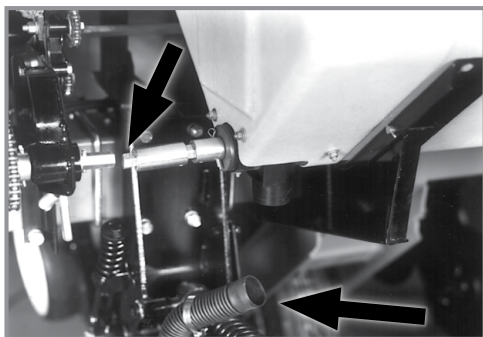
ЗАМЕЧАНИЕ. Проверьте калибровку всех рядов.

ДОЗИРУЮЩИЙ ЗАТВОР

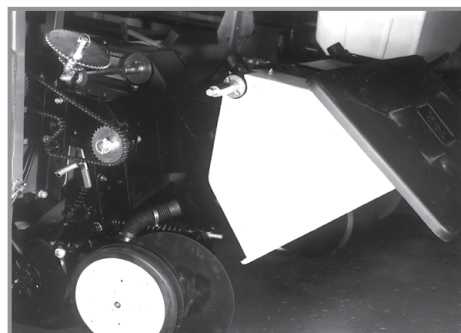
Используйте настройку дозирующего затвора в качестве начальной точки для внесения инсектицидов или гербицидов.

Таблицы приведены для скорости высева 8 км/ч. Используйте более высокую настройку дозирующего затвора для скорости выше 8 км/ч, а более низкую — для скорости менее 8 км/ч.

ОЧИСТКА бункеров для сухих удобрений



Отсоедините приводной вал и шланги

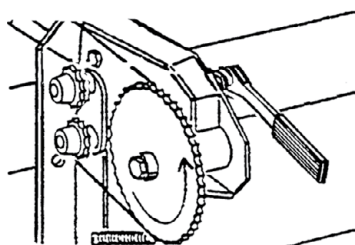


Поверните крышку назад и поверните бункер вперед

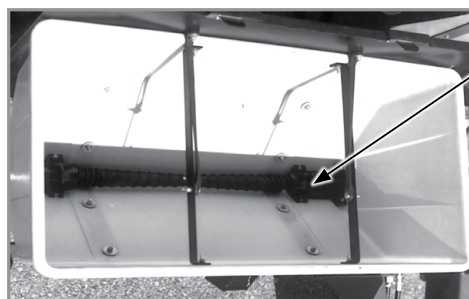
Бункеры для сухих удобрений наклоняются вперед для опорожнения и удобства очистки. Отсоедините приводной вал от трансмиссии и/или соседнего бункера. **ОСЛАБЬТЕ ЗАЖИМЫ ШЛАНГОВ И СНИМИТЕ ШЛАНГИ С КАЖДОГО БУНКЕРА.** Выверните задний винт с головкой под ключ $\frac{1}{2} \times 1\frac{1}{4}$ дюйма, установленный между каждым опорным седлом и креплением бункера. Поверните крышку каждого бункера к задней стороне и аккуратно наклоните бункер вперед. Вымойте все остатки удобрений из бункеров и шлангов после выгрузки содержимого.

В конце посевного сезона или если оборудование для удобрений не используется в течение некоторого периода времени, бункеры следует разобрать, очистить, а металлические поверхности следует покрыть ингибитором коррозии. Снимите шплинт размером $\frac{1}{4}$ дюйма и подшипник с одного конца вала. Извлеките шнек в сборе с противоположного конца бункера. Выверните винты с головками из нержавеющей стали из вала шнека и снимите все компоненты шнека для проведения очистки. Перед сборкой покройте все компоненты ингибитором коррозии. Установите половинки шнека на место в положение низкой или высокой нормы внесения.

Установка шнека



Направление вращения трансмиссии



Витки шнека должны перемещать удобрения от центра к внешней стороне бункера.

ЗАМЕЧАНИЕ. Установите шнек в сборе таким образом, чтобы витки шнека перемещали материал во внешние отверстия в бункере, когда шнеки вращаются в том же направлении, в котором они вращаются во время работы.

Вставьте шнек в сборе через выпускной корпус в бункер. Закрепите на месте путем установки подшипника и шплинта. Проверните вал в указанном направлении, чтобы увидеть, перемещают ли витки шнека материал по направлению к торцам бункера. Если это не так, снимите шнек в сборе, переверните на 180° и снова установите на место.

ЗАМЕЧАНИЕ. Частое смазывание шнековых подшипников имеет решающее значение для обеспечения свободного вращения шнеков. См. «Смазка и техническое обслуживание» на странице 6-1. Убедитесь, что шнеки вращаются свободно. Если это не так, ослабьте болты с квадратным подголовком ($\frac{5}{16}$ дюйма) в выпускных корпусах, проверните шнек несколько раз и повторно затяните болты. Благодаря этому положение корпусов и шнеков выровняется.

ЗАМЕЧАНИЕ. Не используйте оборудование для удобрений, если не установлены шнековые разделители.

Установите шнековые разделители над шнеками в каждый бункер и закрепите с помощью двух пружинных шплинтов.

ОБОРУДОВАНИЕ ДЛЯ ВНЕСЕНИЯ ЖИДКИХ УДОБРЕНИЙ

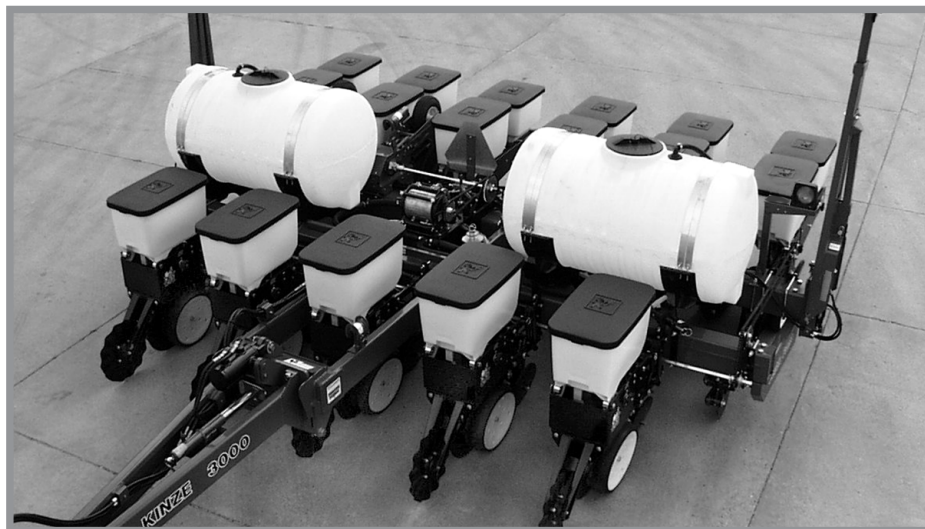
! ОСТОРОЖНО!



Сельскохозяйственные удобрения могут привести к серьезным травмам или гибели людей, животных и растений или могут серьезно повредить почву, оборудование или имущество. Изучите все этикетки и инструкции производителей химических веществ и оборудования и строго следуйте приведенным указаниям.

! ВНИМАНИЕ!

Переполнение бака может привести к переливу, разрушению бака, травмам персонала, порче имущества и повреждению оборудования. Запрещается переполнять бак. Не оставляйте сеялку без присмотра во время наполнения бака. Закройте заправочный клапан и откройте крышку бака, если происходит перелив. Выполняйте инструкции производителя химиката в отношении первой помощи, очистки и работы с продуктом.



Установленное дополнительное оборудования для жидких удобрений

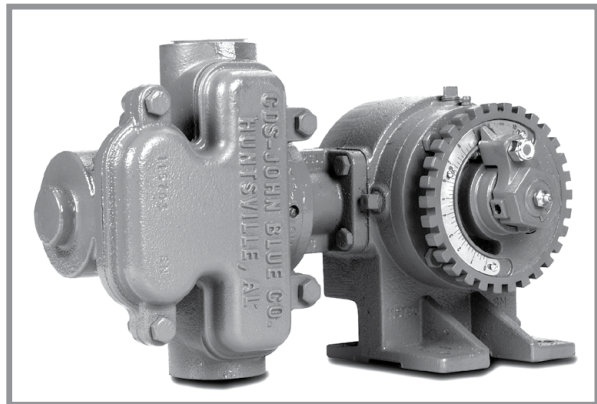
ЗАМЕЧАНИЕ. Для установки в трубопроводы между шланговым или поршневым насосом жидких удобрений и сошниками предлагаются дополнительные обратные клапаны низкого расхода, которые обеспечивают равномерное распределение продукта при низком расходе. Благодаря обратным клапанам также не требуется использовать антисифонные контуры.



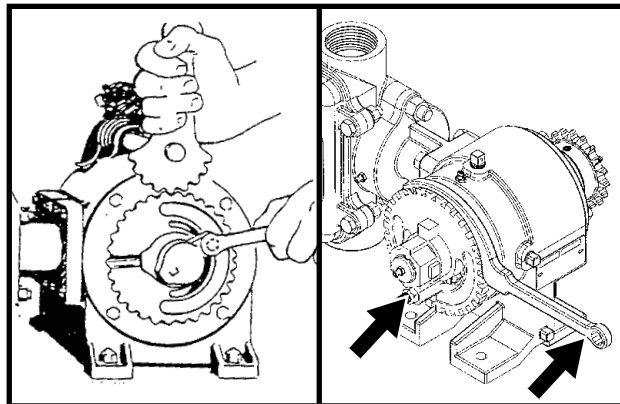
Обратный клапан

ОПЦИОНАЛЬНЫЙ ПОРШНЕВОЙ НАСОС

ЗАМЕЧАНИЕ. Руководства, поставляемые с насосом и делителем потока, должны храниться вместе с настоящим руководством.



Поршневой насос



Регулировка нормы внесения

ЗАМЕЧАНИЕ. Таблицы норм внесения в соответствующем разделе настоящего руководства указывают только приблизительное значение нормы внесения (см. [«Нормы внесения жидких удобрений поршневым насосом Литров на гектар» на странице 5-17](#)). Нормы внесения зависят от температуры и используемого удобрения.

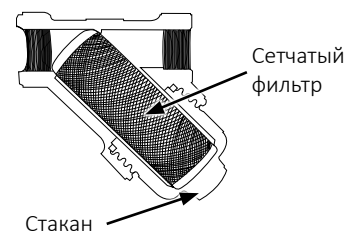
Ослабьте стопорную гайку $\frac{3}{8}$ дюйма, которая фиксирует рычаг с указателем, и поверните фланец со шкалой с помощью регулировочного ключа таким образом, чтобы установить указатель на требуемое значение шкалы. Затяните стопорную гайку $\frac{3}{8}$ дюйма. НЕ ПРЕВЫШАЙТЕ РЕКОМЕНДОВАННЫЙ МОМЕНТ ЗАТЯЖКИ.

ЗАМЕЧАНИЕ. Периодически проверяйте расход во всех рядах. В случае закупоривания одной или нескольких линий в остальных осуществляется подача с заданной нормой внесения.

ОЧИСТКА

Тщательно промойте водой баки, шланги и дозирующий насос по окончании посевного сезона или перед длительным периодом простоя. Не допускайте кристаллизации удобрений под воздействием низких температур или в результате испарения.

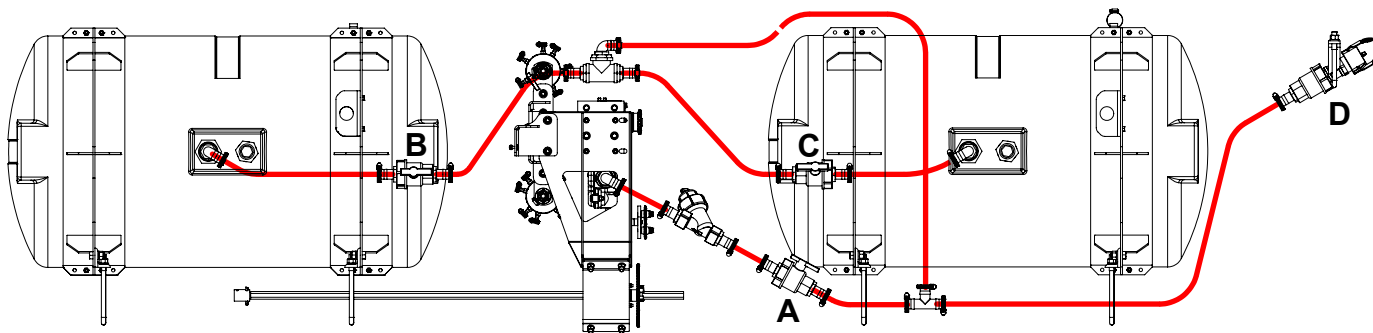
На сеялках с поршневым насосом необходимо ежедневно снимать и очищать сетчатый фильтр, установленный между поршневым насосом и шаровым клапаном. Снимите стакан для очистки сетчатого фильтра. См. [«Хранение поршневого насоса» на странице 6-31](#).

Сетчатый
фильтр

Стакан

ИСПОЛЬЗОВАНИЕ КОМПЛЕКТА ОБОРУДОВАНИЯ ДЛЯ ВНЕСЕНИЯ УДОБРЕНИЙ С РАЗДЕЛЬНЫМ ВЫСЕВОМ

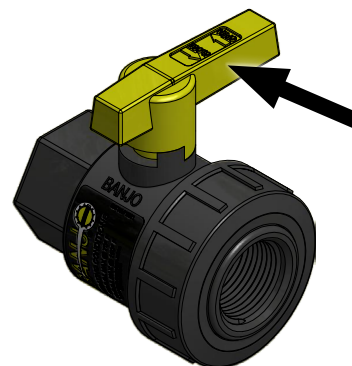
Для использования комплекта оборудования для внесения удобрений с отдельным высевом следуйте приведенным ниже инструкциям: выключите фронтальные ряды, закройте отдельные баки или выключите насос подачи удобрений.



Прокладка трубопроводов оборудования для внесения жидких удобрений

Во всей системе внесения удобрений на сеялке 3005 используются клапаны компании Vanjo. Все клапаны Vanjo можно закрыть и открыть путем перевода соответствующего рычага в нужное положение. На схеме буквами обозначены следующие клапаны Vanjo:

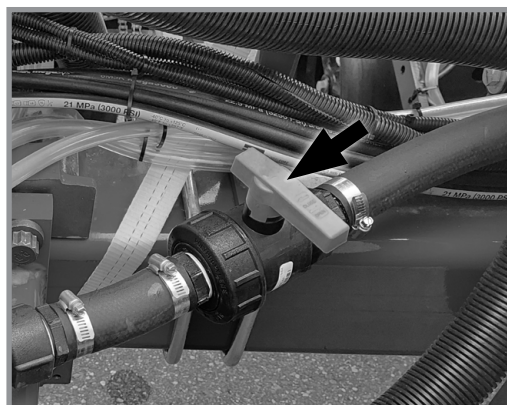
- A — клапан насоса подачи удобрений
- B — клапан левого бака удобрений
- C — клапан правого бака удобрений
- D — клапан быстрого заполнения



Использование быстрого заполнения

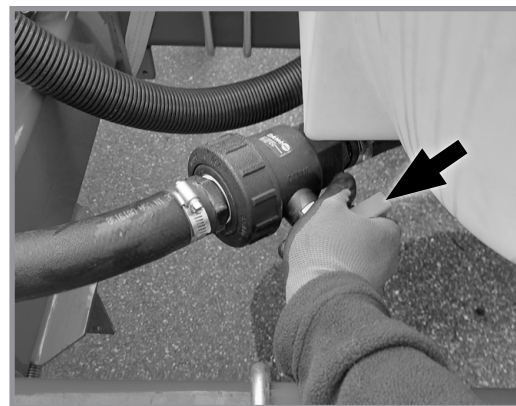
Чтобы использовать функцию быстрого заполнения баков для удобрений, выполните следующее:

1. Закройте клапан насоса подачи удобрений (клапан «А» на приведенной выше схеме).



Клапан насоса подачи удобрений

- Убедитесь, что клапаны бака для удобрений установлены в положение «Открыто» (клапаны «В» и «С» на приведенной выше схеме). Баки можно заполнять оба одновременно или по одному. Если необходимо заполнить только один бак, убедитесь, что клапан для второго бака закрыт.



Клапан насоса подачи удобрений

- Подключите шланг от источника удобрений к клапану быстрого заполнения на правой стороне сеялки (клапан «D» на схеме на стр. 4-12) и переведите его рычаг в положение «Открыто».



Клапан быстрого заполнения

Отключение подачи на фронтальные ряды

Следуйте приведенным ниже инструкциям, если необходимо отключить подачу удобрений на фронтальные ряды сеялки.

- Для отключения подачи удобрений на фронтальные ряды переведите клапан делителя потока в положение «Закрыто».



Клапан делителя потока

Данная страница намеренно оставлена пустой.

ОБЩАЯ ИНФОРМАЦИЯ О НОРМАХ ВЫСЕВА

Приведенные таблицы норм высева применимы к сеялкам Kinze с жесткой рамой модели 3005.

ПРИМЕЧАНИЕ.

Указанные в таблицах комбинации звездочек приведены для нормальных условий эксплуатации. Для обеспечения требуемой нормы высева может потребоваться изменение комбинации звездочек. **ВСЕГДА ВЫПОЛНЯЙТЕ ПОЛЕВЫЕ ИСПЫТАНИЯ, ЧТОБЫ УБЕДИТЬСЯ В ПРАВИЛЬНОЙ НАСТРОЙКЕ НОРМЫ ВЫСЕВА.**

ПРИМЕЧАНИЕ.

Введение добавок в бункер может отрицательно повлиять на эффективность работы пальчикового высевающего аппарата и ускорить процесс износа.

ЗАМЕЧАНИЕ. Размер и форма семян могут влиять на норму высева.

ЗАМЕЧАНИЕ. Не все приведенные значения расстояния применимы к сеялкам всех размеров.

ЗАМЕЧАНИЕ. Движение со скоростью более 10 км/ч может отрицательно сказаться на расстоянии между семенами.

ЗАМЕЧАНИЕ. Не рекомендуется использовать нормы высева, превышающие 672500 семян/га.

МЕХАНИЧЕСКИЙ ВЫСЕВАЮЩИЙ АППАРАТ

Пальчиковый высевающий аппарат для высева кукурузы

Более крупные сорта, как правило, высеваются в верхнем диапазоне скорости хода более точно, чем сорта меньшего размера. Превышение оптимальной скорости может привести к увеличению нормы высева или более частому двойному высеванию семян, особенно при использовании мелких семян. Для обеспечения точного высева на оптимальной скорости рекомендуется использовать средние округлые семена кукурузы.

Пальчиковый высевающий аппарат для высева семян подсолнечника масличного

Более крупные сорта, как правило, высеваются в верхнем диапазоне скорости хода более точно, чем сорта меньшего размера. Превышение оптимальной скорости может привести к увеличению нормы высева или более частому двойному высеванию семян, особенно при использовании мелких семян. Семена подсолнечника масличного размером № 3 и/или № 4 рекомендуется высевать с помощью пальчиковых высевающих аппаратов, оснащенных пальцами для семян подсолнечника. Семена подсолнечника кондитерского назначения размером № 1 и/или № 2 рекомендуется высевать с помощью пальчиковых высевающих аппаратов, оснащенных пальцами для кукурузы.

Щеточный высевающий аппарат (соевые бобы, майло/сорго зерновое, обеспушенный кислотой хлопчатник)

В таблицах норм высева указывается количество семян на гектар, а также расстояние между семенами в сантиметрах с округлением до одной десятой сантиметра. Из-за большого диапазона размеров семян значение в формате килограмм на гектар не является рекомендованным методом выбора требуемых параметров трансмиссии. Значение в формате «килограмм на гектар» для мелких семян может быть ниже ожидаемого, а для крупных семян — выше ожидаемого. Чтобы определить значение в «килограммах на гектар», используйте формулу, приведенную в [«Определение массы семян на гектар \(щеточный высевающий аппарат\)» на странице 2-21](#) и [«Проверка нормы высева» на странице 2-20](#).

ЗАМЕЧАНИЕ. Скорость высева может влиять на фактическую норму внесения семян. Выполните проверку в полевых условиях и отрегулируйте параметры трансмиссии для достижения требуемой нормы внесения семян.

ЗАМЕЧАНИЕ. При применении нормы высева на гектар с междурядьем 35 см и использовании указанной комбинации звездочек следует удвоить норму, приведенную для междурядья 70 см. См. следующие страницы.

ЗАМЕЧАНИЕ. Для достижения требуемого расстояния между семенами и нужной нормы высева при высеве соевых бобов или других культур с междурядьем 35 см может потребоваться использование привода с уменьшенной нормой высева (2:1). Использование привода с уменьшенной нормой высева в сочетании со щеточным высевающим аппаратом снижает скорость трансмиссии сеялки. При использовании привода с уменьшенной нормой высева (2:1) норма высева будет составлять примерно 50 % от значения, указанного в таблице.

ПРИМЕР: междурядье 70 см при использовании дисков с 60 ячейками для внесения семян в щеточных высевающих аппаратах.

Норма высева $80928 \div 2 = 40464$ (расстояние между семенами 6,5 см x 2 = 13 см)

ВАКУУМНЫЙ ВЫСЕВАЮЩИЙ АППАРАТ

ЗАМЕЧАНИЕ. Приводные звездочки с 22, 28 и 44 зубьями применимы НЕ ко всем таблицам норм высева. Проверьте названия таблиц, чтобы убедиться, что используется правильная таблица норм высева. Для звездочки с 22 зубьями требуется цепь № 40 со 114 звеньями. Для звездочки с 28 зубьями требуется цепь № 40 со 118 звеньями. Для звездочки с 44 зубьями требуется цепь № 40 со 126 звеньями.

ЗАМЕЧАНИЕ. ЗАПРЕЩАЕТСЯ ИСПОЛЬЗОВАТЬ звездочки с 44 зубьями (высевающие диски соевых бобов, 60 ячеек) в сочетании с комплектом оборудования для внесения сухих или жидких удобрений.

**НОРМЫ ВЫСЕВА ДЛЯ ПАЛЬЧИКОВЫХ ВЫСЕВАЮЩИХ АППАРАТОВ (СТАНДАРТНЫЙ ПРИВОД)
ПРИБЛИЗИТЕЛЬНОЕ КОЛИЧЕСТВО СЕМЯН/ГЕКТАР ДЛЯ МЕЖДУРЯДЬЯ 70 СМ**

Междурядье 70 см	Звездочки трансмиссии		Рекоменд. диапазон скорости (км/ч)	Среднее расстояние между семенами в сантиметрах
	Ведущая	Ведомая		
43539	17	28	6-10	32,7
45150	17	27	6-10	31,7
46888	17	26	6-10	30,4
48661	19	28	6-10	29,4
48763	17	25	6-10	29,2
50463	19	27	6-10	28,1
50794	17	24	6-10	28,1
52402	19	26	6-10	27,1
53002	17	23	6-10	26,9
54500	19	25	6-10	26,1
56768	19	24	6-10	25,1
58904	23	28	6-10	24,1
59237	19	23	6-10	24,1
61085	23	27	6-10	23,3
61465	24	28	6-10	23,3
63436	23	26	6-10	22,6
63743	24	27	6-10	22,3
64025	25	28	6-10	22,3
64163	17	19	6-10	22,3
65973	23	25	6-10	21,5
66194	24	26	6-10	21,5
66398	25	27	6-10	21,5
66589	26	28	6-10	21,3
68722	23	24	6-10	20,8
68840	24	25	6-10	20,8
68951	25	26	6-10	20,8
69053	26	27	6-10	20,5
69150	27	28	6-10	20,5
71711	23	23	6-10	19,8
74366	28	27	6-10	19,3
74468	27	26	6-10	19,3
74699	25	24	6-10	19,0
74828	24	23	6-10	19,0
77225	28	26	6-10	18,5
77445	27	25	6-10	18,5
77946	25	23	6-10	18,3
80146	19	17	6-10	17,7
80316	28	25	6-10	17,7
80673	27	24	6-10	17,7
81063	26	23	6-10	17,7
83662	28	24	5-10	17,0
84181	27	23	5-10	17,0
86806	23	19	5-9	16,5
87299	28	23	5-9	16,5
90580	24	19	3-5,5	15,7
94354	25	19	4-8	15,2
97020	23	17	4-8	14,7
98128	26	19	4-8	14,4
101238	24	17	4-8	14,2
101902	27	19	4-8	13,9
105456	25	17	5-7	13,4
105679	28	19	5-7	13,4
109673	26	17	5-7	12,9
113891	27	17	5-7	12,4
118109	28	17	5-7	12,2

ЗАМЕЧАНИЕ. См. «Общая информация о нормах высева» на странице 5-1 и «Проверка нормы высева» на странице 2-20 для получения дополнительной информации.

**НОРМЫ ВЫСЕВА ДЛЯ ЩЕТОЧНЫХ ВЫСЕВАЮЩИХ АППАРАТОВ (СТАНДАРТНЫЙ ПРИВОД)
ПРИБЛИЗИТЕЛЬНОЕ КОЛИЧЕСТВО СЕМЯН/ГЕКТАР ДЛЯ МЕЖДУРЯДЬЯ 70 СМ**

Звездочки трансмиссии		60 ячеек, Соевые бобы или майл/сорго зерновое с высокой нормой высева	Среднее расстояние между семенами в сантиметрах	48 ячеек, специальные соевые бобы или обеспушенный кислотой хлопчатник с высокой нормой высева	Среднее расстояние между семенами в сантиметрах	Диапазон скорости (км/ч)
Ведущая	Ведомая					
17	28	217690	6,6	174151	8,1	3-13
17	27	225754	6,3	180604	7,8	3-13
17	26	234437	6,0	187549	7,6	3-13
19	28	243301	5,8	194640	7,3	3-13
19	27	252312	5,5	201849	7,1	3-13
17	24	253971	5,5	203178	7,1	3-13
17	23	265014	5,3	212011	6,8	3-13
19	25	272497	5,3	217996	6,6	3-13
19	24	283851	5,0	227080	6,6	3-13
23	28	294522	4,8	235618	6,0	3-13
19	23	296192	4,8	236955	6,0	3-13
24	28	307329	4,5	245864	5,8	3-13
24	27	318710	4,5	254967	5,5	3-13
17	19	320808	4,5	256645	5,5	3-13
24	26	330968	4,3	264774	5,3	3-13
26	28	332939	4,3	266350	5,3	3-13
24	25	344208	4,0	275367	5,0	3-13
26	27	345270	4,0	276217	5,0	3-13
23	23	358550	4,0	286840	5,0	3-13
27	26	372339	3,8	297871	4,8	3-13
24	23	374138	3,8	299310	4,8	3-13
25	23	389726	3,5	311781	4,5	3-13
19	17	400731	3,5	320585	4,5	3-13
27	24	403367	3,5	322694	4,3	3-13
28	24	418307	3,3	334645	4,3	3-13
23	19	434032	3,3	347226	4,0	3-13
28	23	436493	3,3	349195	4,0	3-13
24	19	452905	3,0	362321	4,0	3-13
25	19	471774	3,0	377420	3,8	3-13
23	17	485095	3,0	388075	3,8	3-13
26	19	490647	2,7	392519	3,5	3-11
27	19	509517	2,7	407614	3,5	3-11
28	19	528389	2,7	422710	3,3	3-11
26	17	548370	2,5	438696	3,3	3-11
27	17	569461	2,2	455570	3,0	3-11
28	17	590550	2,2	472441	3,0	3-11

ЗАМЕЧАНИЕ. См. «Общая информация о нормах высева» на странице 5-1 и «Проверка нормы высева» на странице 2-20 для получения дополнительной информации.

ЗАМЕЧАНИЕ. При использовании привода с уменьшенной нормой высева (2:1) норма высева составляет примерно 50 % от приведенных в таблице значений.

ЗАМЕЧАНИЕ. Всегда выполняйте проверку нормы высева в полевых условиях, чтобы убедиться в получении требуемого значения.

**НОРМЫ ВЫСЕВА ДЛЯ ЩЕТОЧНЫХ ВЫСЕВАЮЩИХ АППАРАТОВ (СТАНДАРТНЫЙ ПРИВОД)
ПРИБЛИЗИТЕЛЬНОЕ КОЛИЧЕСТВО СЕМЯН/ГЕКТАР ДЛЯ МЕЖДУРЯДЬЯ 35 СМ**

Звездочки трансмиссии		60 ячеек, соевые бобы или майло/ сорго зерновое с высокой нормой высева	Среднее расстояние между семенами в сантиметрах	48 ячеек, специальные соевые бобы или обезпущенный кислотой хлопчатник с высокой нормой высева	Среднее расстояние между семенами в сантиметрах	Диапазон скорости (км/ч)
Ведущая	Ведомая					
		Междурядье 35 см		Междурядье 35 см		
17	28	435379	6,6	348301	8,1	3-13
17	27	451508	6,3	361208	7,8	3-13
17	26	468874	6,0	375098	7,6	3-13
19	28	486601	5,8	389280	7,3	3-13
19	27	504623	5,5	403698	7,1	3-13
17	24	507943	5,5	406355	7,1	3-13
17	23	530027	5,3	424023	6,8	3-13
19	25	544994	5,3	435993	6,6	3-13
19	24	567702	5,0	454160	6,6	3-13
23	28	589044	4,8	471236	6,0	3-13
19	23	592385	4,8	473910	6,0	3-13
24	28	614657	4,5	491728	5,8	3-13
24	27	637419	4,5	509933	5,5	3-13
17	19	641616	4,5	513290	5,5	3-13
24	26	661935	4,3	529548	5,3	3-13
26	28	665879	4,3	532701	5,3	3-13
24	25	688415	4,0	550734	5,0	3-13
26	27	690540	4,0	552434	5,0	3-13
23	23	717100	4,0	573679	5,0	3-13
27	26	744677	3,8	595742	4,8	3-13
24	23	748276	3,8	598620	4,8	3-13
25	23	779452	3,5	623561	4,5	3-13
19	17	801461	3,5	641169	4,5	3-13
27	24	806733	3,5	645387	4,3	3-13
28	24	836613	3,3	669289	4,3	3-13
23	19	868064	3,3	694451	4,0	3-13
28	23	872986	3,3	698389	4,0	3-13
24	19	905809	3,0	724643	4,0	3-13
25	19	943548	3,0	754840	3,8	3-13
23	17	970189	3,0	776149	3,8	3-13
26	19	981293	2,7	785037	3,5	3-11
27	19	1019033	2,7	815228	3,5	3-11
28	19	1056778	2,7	845420	3,3	3-11
26	17	1096739	2,5	877392	3,3	3-11
27	17	1138922	2,2	911140	3,0	3-11
28	17	1181100	2,2	944882	3,0	3-11

ЗАМЕЧАНИЕ. См. «Общая информация о нормах высева» на странице 5-1 и «Проверка нормы высева» на странице 2-20 для получения дополнительной информации.

ЗАМЕЧАНИЕ. При использовании привода с уменьшенной нормой высева (2:1) норма высева составляет примерно 50 % от приведенных в таблице значений.

ЗАМЕЧАНИЕ. Всегда выполняйте проверку нормы высева в полевых условиях, чтобы убедиться в получении требуемого значения.

**НОРМЫ ВЫСЕВА ДЛЯ ЩЕТОЧНЫХ ВЫСЕВАЮЩИХ АППАРАТОВ (СТАНДАРТНЫЙ ПРИВОД)
ПРИБЛИЗИТЕЛЬНОЕ КОЛИЧЕСТВО СЕМЯН/ГЕКТАР ДЛЯ МЕЖДУРЯДЬЯ 70 СМ**

Звездочки трансмиссии		36 ячеек, обеспушенный кислотой крупный хлопчатник	Среднее расстояние между семенами в сантиметрах	30 ячеек, майло/сорго зерновое или обеспушенный кислотой хлопчатник	Среднее расстояние между семенами в сантиметрах	Диапазон скорости (км/ч)
Ведущая	Ведомая					
17	28	130614	10,9	108845	13,2	3–13
17	27	135454	10,6	112877	12,7	3–13
17	26	140661	10,1	117219	12,1	3–13
19	28	145979	9,9	121652	11,6	3–13
19	27	151386	9,3	126157	11,4	3–13
17	24	152384	9,3	126986	11,1	3–13
17	23	159009	8,8	132508	10,6	3–13
19	25	163499	8,8	136250	10,4	3–13
19	24	170310	8,3	141926	10,1	3–13
23	28	176714	8,1	147262	9,5	3–13
19	23	177715	8,1	148096	9,5	3–13
24	28	184397	7,6	153664	9,3	3–13
24	27	191226	7,3	159356	8,8	3–13
17	19	192485	7,3	160403	8,8	3–13
24	26	198581	7,1	165484	8,6	3–13
26	28	199764	7,1	166468	8,6	3–13
24	25	206511	6,8	172104	8,3	3–13
26	27	207161	6,8	172634	8,3	3–13
23	23	215129	6,6	179275	7,8	3–13
27	26	223403	6,3	186169	7,6	3–13
24	23	224482	6,3	187068	7,6	3–13
25	23	233835	6,0	194863	7,3	3–13
19	17	240438	5,8	200367	7,1	3–13
27	24	242020	5,8	201685	7,1	3–13
28	24	250983	5,5	209155	6,8	3–13
23	19	260419	5,5	217017	6,6	3–13
28	23	261896	5,3	218247	6,6	3–13
24	19	271744	5,3	226451	6,3	3–13
25	19	283066	5,0	235887	6,0	3–13
23	17	291138	4,8	242547	5,8	3–13
26	19	294388	4,8	245323	5,8	3–11
27	19	305709	4,5	254760	5,5	3–11
28	19	317034	4,5	264193	5,3	3–11
26	17	329023	4,3	274184	5,3	3–11
27	17	341676	4,0	284731	5,0	3–11
28	17	354330	4,0	295275	4,8	3–11

ЗАМЕЧАНИЕ. См. «Общая информация о нормах высева» на странице 5-1 и «Проверка нормы высева» на странице 2-20 для получения дополнительной информации.

ЗАМЕЧАНИЕ. При использовании привода с уменьшенной нормой высева (2:1) норма высева составляет примерно 50 % от приведенных в таблице значений.

ЗАМЕЧАНИЕ. Всегда выполняйте проверку нормы высева в полевых условиях, чтобы убедиться в получении требуемого значения.

**НОРМЫ ВЫСЕВА ДЛЯ ЩЕТОЧНЫХ ВЫСЕВАЮЩИХ АППАРАТОВ (СТАНДАРТНЫЙ ПРИВОД)
ПРИБЛИЗИТЕЛЬНОЕ КОЛИЧЕСТВО ГНЕЗД/ГЕКТАР ДЛЯ МЕЖДУРЯДЬЯ 70 СМ**

Из-за различий в размерах семян хлопчатника аппараты, оснащенные дисками с 12 ячейками для внесения гнездового обеспушенного кислотой хлопчатника, высевают от 3 до 6 семян на гнездо. Выберите подходящий диск исходя из диапазона размеров высеваемых семян.

Чтобы определить необходимые настройки трансмиссии сеялки, найдите требуемое расстояние между гнездами и выберите передаточное отношение, которое наиболее точно соответствует приведенному в таблице расстоянию между гнездами в сантиметрах. Чтобы уменьшить норму высева, увеличьте расстояние. Чтобы увеличить норму высева, уменьшите расстояние.

Чтобы найти норму высева на гектар, определите среднее количество семян на гнездо или количество гнезд на гектар, выполнив полевое испытание. Измерьте 1/1000 гектара (1/1000 гектара = длина ряда 14,28 м при ширине междурядья 70 см). Умножьте «среднее количество семян на гнездо» на «количество гнезд на гектар». Пример: 4 семени на гнездо x (13 гнезд x 1000) = 52 000

Звездочки трансмиссии		КОЛИЧЕСТВО ГНЕЗД НА ГЕКТАР 12 ячеек, гнездовой обеспушенный кислотой хлопчатник Междурядье 70 см	Среднее расстояние между гнездами в сантиметрах	Диапазон скорости (км/ч)
Ведущая	Ведомая			
17	28	43539	32,7	3-13
17	27	45150	31,7	3-13
17	26	46888	30,4	3-13
19	28	48661	29,4	3-13
19	27	50463	28,1	3-13
17	24	50794	28,1	3-13
17	23	53002	26,9	3-13
19	25	54500	26,1	3-13
19	24	56771	25,1	3-13
23	28	58904	24,1	3-13
19	23	59237	24,1	3-13
24	28	61465	23,3	3-13
24	27	63743	22,3	3-13
17	19	64163	22,3	3-13
24	26	66194	21,5	3-13
26	28	66589	21,3	3-13
24	25	68840	20,8	3-13
26	27	69053	20,5	3-13
23	23	71711	19,8	3-13
27	26	74468	19,3	3-13
24	23	74828	19,0	3-13
25	23	77946	18,2	3-13
19	17	80146	17,7	3-13
27	24	80673	17,7	3-13
28	24	83662	17,0	3-13
23	19	86806	16,5	3-13
28	23	87299	16,5	3-13
24	19	90580	15,7	3-13
25	19	94354	15,2	3-13
23	17	97020	14,7	3-13
26	19	98128	14,4	3-11
27	19	101902	13,9	3-11
28	19	105679	13,4	3-11
26	17	109673	12,9	3-11
27	17	113891	12,4	3-11
28	17	118109	12,1	3-11

ЗАМЕЧАНИЕ. См. «Общая информация о нормах высева» на странице 5-1 и «Проверка нормы высева» на странице 2-20 для получения дополнительной информации.

ЗАМЕЧАНИЕ. При использовании привода с уменьшенной нормой высева (2:1) норма высева составляет примерно 50 % от приведенных в таблице значений.

ЗАМЕЧАНИЕ. Всегда выполняйте проверку нормы высева в полевых условиях, чтобы убедиться в получении требуемого значения.

**НОРМЫ ВЫСЕВА ДЛЯ ВАКУУМНЫХ ВЫСЕВАЮЩИХ АППАРАТОВ, ДИСК С 40 ЯЧЕЙКАМИ
 ДЛЯ ВНЕСЕНИЯ СЕМЯН КУКУРУЗЫ/ПОДСОЛНЕЧНИКА
 ЗВЕЗДОЧКА ПРИВОДА ОТ КОНТАКТНОГО КОЛЕСА С 15 ЗУБЬЯМИ
 С УСТАНОВЛЕННОЙ ЗВЕЗДОЧКОЙ С 34 ЗУБЬЯМИ ИЗ КОМПЛЕКТА УМЕНЬШЕННОЙ НОРМЫ ВЫСЕВА
 ПРИБЛИЗИТЕЛЬНОЕ КОЛИЧЕСТВО СЕМЯН НА ГЕКТАР**

Междурядье 70 см (семян/гектар)	Междурядье 35 см (семян/гектар)	Звездочки трансмиссии		Рекоменд. скорость (км/ч)	Среднее расстояние (см)
		Ведущая	Ведомая		
40550	81100	15	30	6-10	35,2
43447	86894	15	28	6-10	32,9
45056	90112	15	27	6-10	31,7
45957	91914	17	30*	6-10	31,1
46789	93578	15*	26	6-10	30,5
48660	97320	15*	25	6-10	29,4
49241	98482	17	28	6-10	29,0
51063	102126	17	27	6-10	28,1
53028	106056	17	26	6-10	27,0
55033	110066	19	28	6-10	26,1
55149	110298	17	25	6-10	25,8
57071	114142	19	27	6-10	24,9
57445	114890	17	24	6-10	24,9
59265	118530	19	26	6-10	24,0
59943	119886	17	23	6-10	23,8
61637	123274	19	25	6-10	23,1
64202	128404	19	24	6-10	22,2
66618	133236	23	28	6-10	21,3
66995	133990	19	23	6-10	21,3
69085	138170	23	27	6-10	20,7
69514	139028	24	28	6-10	20,7
71744	143488	23	26	6-10	20,0
72090	144180	24	27	6-10	19,8
72410	144820	25	28	6-10	19,8
72565	145130	17	19	6-10	19,8
74612	149224	23	25	6-10	19,1
74862	149724	24	26	6-10	19,1
75093	150186	25	27	6-10	19,1
75309	150618	26	28	6-10	18,9
77721	155442	23	24	6-10	18,4
77855	155710	24	25	6-10	18,4
77980	155960	25	26	6-10	18,4
78096	156192	26	27	6-10	18,2
78205	156410	27	28	6-10	18,2
81101	162202	23	23	6-10	17,5
84104	168208	28	27	6-10	17,1
84220	168440	27	26	6-10	17,1
84481	168962	25	24	6-10	16,8
84627	169254	24	23	6-10	16,8
87338	174676	28	26	6-10	16,4
87587	175174	27	25	6-10	16,4
88153	176306	25	23	6-10	16,2
90642	181284	19	17	6-10	15,7
90833	181666	28	25	6-10	15,7
91238	182476	27	24	6-10	15,7
91679	183358	26	23	6-10	15,7
94618	189236	28	24	6-10	15,0
95205	190410	27	23	6-10	15,0
98174	196348	23	19	6-10	14,6
98731	197462	28	23	6-10	14,6
102442	204884	24	19	6-10	13,9
106710	213420	25	19	6-10	13,5
109725	219450	23	17	6-10	13,0
110978	221956	26	19	6-10	12,8
114495	228990	24	17	6-10	12,6
115247	230494	27	19	6-10	12,4
119265	238530	25	17	6-10	11,9
119518	239036	28	19	6-10	11,9
124035	248070	26	17	6-10	11,5
128806	257612	27	17	6-10	11,0
133576	267152	28	17	6-10	10,8

**НОРМЫ ВЫСЕВА ДЛЯ ВАКУУМНЫХ ВЫСЕВАЮЩИХ АППАРАТОВ, ДИСК С 120 ЯЧЕЙКАМИ
ДЛЯ ВНЕСЕНИЯ СЕМЯН СОЕВЫХ БОБОВ**

**ЗВЕЗДОЧКА ПРИВОДА ОТ КОНТАКТНОГО КОЛЕСА С 15 ЗУБЬЯМИ
С УСТАНОВЛЕННОЙ ЗВЕЗДОЧКОЙ С 17 ЗУБЬЯМИ ИЗ КОМПЛЕКТА СО СТАНДАРТНОЙ НОРМОЙ ВЫСЕВА
ПРИБЛИЗИТЕЛЬНОЕ КОЛИЧЕСТВО СЕМЯН НА ГЕКТАР**

Междурядье 70 см (семян/гектар)	Междурядье 35 см (семян/гектар)	Звездочки трансмиссии		Рекоменд. скорость (км/ч)	Среднее расстояние (см)
		Ведущая	Ведомая		
243301	486602	15	30	6-10	5,9
260679	521358	15	28	6-10	5,5
270334	540668	15	27	6-10	5,3
275741	551482	17	30	6-10	5,2
280731	561462	15*	26	6-10	5,1
291961	583922	15*	25	6-10	4,9
295444	590888	17	28	6-10	4,8
306377	612754	17	27	6-10	4,7
318169	636338	17	26	6-10	4,5
330197	660394	19	28	6-10	4,3
330891	661782	17	25	6-10	4,3
342427	684854	19	27	6-10	4,2
344672	689344	17	24	6-10	4,2
355587	711174	19	26	6-10	4,0
359658	719316	17	23	6-10	4,0
369825	739650	19	25	6-10	3,9
385212	770424	19	24	6-10	3,7
399705	799410	23	28	6-10	3,6
401968	803936	19	23	6-10	3,6
414508	829016	23	27	6-10	3,4
417082	834164	24	28	6-10	3,4
430461	860922	23	26	6-10	3,3
432542	865084	24	27	6-10	3,3
434459	868918	25	28	6-10	3,3
435390	870780	17	19	6-10	3,3
447674	895348	23	25	6-10	3,2
449171	898342	24	26	6-10	3,2
450558	901116	25	27	6-10	3,2
451854	903708	26	28	6-10	3,1
466329	932658	23	24	6-10	3,1
467132	934264	24	25	6-10	3,1
467880	935760	25	26	6-10	3,1
468574	937148	26	27	6-10	3,0
469231	938462	27	28	6-10	3,0
486608	973216	23	23	6-10	2,9
504624	1009248	28	27	6-10	2,8
505317	1010634	27	26	6-10	2,8
506887	1013774	25	24	6-10	2,8
507763	1015526	24	23	6-10	2,8
524027	1048054	28	26	6-10	2,7
525523	1051046	27	25	6-10	2,7
528918	1057836	25	23	6-10	2,7
543849	1087698	19	17	6-10	2,6
544999	1089998	28	25	6-10	2,6
547427	1094854	27	24	6-10	2,6
550074	1100148	26	23	6-10	2,6
567706	1135412	28	24	6-10	2,5
571229	1142458	27	23	6-10	2,5
589044	1178088	23	19	6-10	2,4
592384	1184768	28	23	6-10	2,4
614653	1229306	24	19	6-10	2,3
640262	1280524	25	19	6-10	2,2
658351	1316702	23	17	6-10	2,2
665871	1331742	26	19	6-10	2,1

**НОРМЫ ВЫСЕВА ДЛЯ ВАКУУМНЫХ ВЫСЕВАЮЩИХ АППАРАТОВ, ДИСК С 60 ЯЧЕЙКАМИ
ДЛЯ ВНЕСЕНИЯ СЕМЯН МАЙЛО / САХАРНОЙ СВЕКЛЫ / СПЕЦИАЛИЗИРОВАННЫХ КУЛЬТУР**

**ЗВЕЗДОЧКА ПРИВОДА ОТ КОНТАКТНОГО КОЛЕСА С 15 ЗУБЬЯМИ
С УСТАНОВЛЕННОЙ ЗВЕЗДОЧКОЙ С 34 ЗУБЬЯМИ ИЗ КОМПЛЕКТА УМЕНЬШЕННОЙ НОРМЫ ВЫСЕВА**

ПРИБЛИЗИТЕЛЬНОЕ КОЛИЧЕСТВО СЕМЯН НА ГЕКТАР

Междурядье 70 см (семян/гектар)	Звездочки трансмиссии		Рекоменд. скорость (км/ч)	Среднее расстояние (см)
	Ведущая	Ведомая		
60825	15	30	6-10	23,5
65170	15	28	6-10	21,9
67584	15	27	6-10	21,1
68935	17	30	6-10	20,7
70183	15	26	6-10	20,4
72990	15	25	6-10	19,6
73861	17	28	6-10	19,3
76594	17	27	6-10	18,7
79542	17	26	6-10	18,0
82549	19	28	6-10	17,4
82723	17	25	6-10	17,2
85607	19	27	6-10	16,6
86168	17	24	6-10	16,6
88897	19	26	6-10	16,0
89914	17	23	6-10	15,9
92456	19	25	6-10	15,4
96303	19	24	6-10	14,8
99926	23	28	6-10	14,2
100492	19	23	6-10	14,2
103627	23	27	6-10	13,8
104270	24	28	6-10	13,8
107615	23	26	6-10	13,3
108136	24	27	6-10	13,2
108615	25	28	6-10	13,2
108847	17	19	6-10	13,2
111919	23	25	6-10	12,7
112293	24	26	6-10	12,7
112640	25	27	6-10	12,7
112963	26	28	6-10	12,6
116582	23	24	6-10	12,3
116783	24	25	6-10	12,3
116970	25	26	6-10	12,3
117143	26	27	6-10	12,1
117308	27	28	6-10	12,1
121652	23	23	6-10	11,7
126156	28	27	6-10	11,4
126329	27	26	6-10	11,4
126722	25	24	6-10	11,2
126941	24	23	6-10	11,2
131007	28	26	6-10	10,9
131381	27	25	6-10	10,9
132230	25	23	6-10	10,8
135962	19	17	6-10	10,5
136250	28	25	6-10	10,5
136857	27	24	6-10	10,5
137518	26	23	6-10	10,5
141927	28	24	6-10	10,0
142807	27	23	6-10	10,0
147261	23	19	6-10	9,7
148096	28	23	6-10	9,7
153663	24	19	6-10	9,3
160065	25	19	6-10	9,0
164588	23	17	6-10	8,7
166468	26	19	6-10	8,5
171743	24	17	6-10	8,4
172870	27	19	6-10	8,2
178898	25	17	6-10	7,9
179277	28	19	6-10	7,9
186053	26	17	6-10	7,6
193208	27	17	6-10	7,3
200364	28	17	6-10	7,2

**НОРМЫ ВЫСЕВА ДЛЯ ДИСКОВ С 83 ЯЧЕЙКАМИ ДЛЯ РАПСА (ВАКУУМНЫЕ ВЫСЕВАЮЩИЕ АППАРАТЫ)
ЗВЕЗДОЧКА ПРИВОДА ОТ КОНТАКТНОГО КОЛЕСА С 15 ЗУБЬЯМИ
С УСТАНОВЛЕННОЙ ЗВЕЗДОЧКОЙ С 34 ЗУБЬЯМИ ИЗ КОМПЛЕКТА УМЕНЬШЕННОЙ НОРМЫ ВЫСЕВА
ПРИБЛИЗИТЕЛЬНОЕ ЗНАЧЕНИЕ СЕМЯН/ГЕКТАР ПРИ ШИРИНЕ МЕЖДУРЯДЬЯ 35 СМ**

35 см	Звездочки трансмиссии		Рекоменд. скорость (км/ч)	Среднее расстояние (см)
	Ведущая	Ведомая		
350596	25	24	6 to 10	8.1
351202	24	23	6 to 10	8.1
362453	28	26	6 to 10	7.9
363486	27	25	6 to 10	7.9
365835	25	23	6 to 10	7.8
376164	19	17	6 to 10	7.6
376957	28	25	6 to 10	7.6
378638	27	24	6 to 10	7.5
380468	26	23	6 to 10	7.5
392665	28	24	6 to 10	7.3
395101	27	23	6 to 10	7.2
407422	23	19	6 to 10	7.0
409734	28	23	6 to 10	7.0
425134	24	19	6 to 10	6.7
442847	25	19	6 to 10	6.5
455359	23	17	6 to 10	6.3
460559	26	19	6 to 10	6.2
475154	24	17	6 to 10	6.0
478275	27	19	6 to 10	6.0
494950	25	17	6 to 10	5.8
496000	28	19	6 to 10	5.8
514745	26	17	6 to 10	5.6
534545	27	17	6 to 10	5.3
554340	28	17	6 to 10	5.2

ЗАМЕЧАНИЕ. См. [«Общая информация о нормах высева»](#) на странице 5-1 и [«Проверка нормы высева»](#) на странице 2-20 для получения дополнительной информации. Всегда проверяйте норму высева в полевых условиях, чтобы убедиться в ее правильном выборе.

**НОРМЫ ВЫСЕВА ДЛЯ ДИСКОВ С 83 ЯЧЕЙКАМИ ДЛЯ РАПСА (ВАКУУМНЫЕ ВЫСЕВАЮЩИЕ АППАРАТЫ)
ЗВЕЗДОЧКА ПРИВОДА ОТ КОНТАКТНОГО КОЛЕСА С 15 ЗУБЬЯМИ
С УСТАНОВЛЕННОЙ ЗВЕЗДОЧКОЙ С 17 ЗУБЬЯМИ ИЗ КОМПЛЕКТА СО СТАНДАРТНОЙ НОРМОЙ ВЫСЕВА
ПРИБЛИЗИТЕЛЬНОЕ ЗНАЧЕНИЕ СЕМЯН/ГЕКТАР ПРИ ШИРИНЕ МЕЖДУРЯДЬЯ 35 СМ**

35 см	Звездочки трансмиссии		Рекоменд. скорость (км/ч)	Среднее расстояние (см)
	Ведущая	Ведомая		
360610	15*	28	6 to 10	7.9
373965	15*	27	6 to 10	7.6
381443	17	30*	6 to 10	7.5
388349	15*	26	6 to 10	7.4
403878	15*	25	6 to 10	7.1
408700	17	28	6 to 10	7.0
423823	17	27	6 to 10	6.7
440132	17	26	6 to 10	6.5
456774	19	28	6 to 10	6.3
457737	17	25	6 to 10	6.2
473689	19	27	6 to 10	6.0
476794	17	24	6 to 10	6.0
491900	19	26	6 to 10	5.8
497527	17	23	6 to 10	5.7
511587	19	25	6 to 10	5.6
532877	19	24	6 to 10	5.4
552929	23	28	6 to 10	5.2
556059	19	23	6 to 10	5.1
573406	23	27	6 to 10	5.0
576966	24	28	6 to 10	5.0
595475	23	26	6 to 10	4.8
598347	24	27	6 to 10	4.8
601003	25	28	6 to 10	4.8
602290	17	19	6 to 10	4.7
619280	23	25	6 to 10	4.6
621355	24	26	6 to 10	4.6
623272	25	27	6 to 10	4.6
625065	26	28	6 to 10	4.6
645084	23	24	6 to 10	4.4
646197	24	25	6 to 10	4.4
647234	25	26	6 to 10	4.4
648197	26	27	6 to 10	4.4
649102	27	28	6 to 10	4.4
673138	23	23	6 to 10	4.2
698063	28	27	6 to 10	4.1
699026	27	26	6 to 10	4.1
701192	25	24	6 to 10	4.1
702404	24	23	6 to 10	4.1
724905	28	26	6 to 10	3.9
726972	27	25	6 to 10	3.9
731670	25	23	6 to 10	3.9
752329	19	17	6 to 10	3.8
753914	28	25	6 to 10	3.8
757275	27	24	6 to 10	3.8
760936	26	23	6 to 10	3.8
785329	28	24	6 to 10	3.6
790202	27	23	6 to 10	3.6

ЗАМЕЧАНИЕ. См. [«Общая информация о нормах высева»](#) на странице 5-1 и [«Проверка нормы высева»](#) на странице 2-20 для получения дополнительной информации. Всегда проверяйте норму высева в полевых условиях, чтобы убедиться в ее правильном выборе.

**НОРМЫ ВНЕСЕНИЯ СУХИХ ИНСЕКТИЦИДОВ
ПРИБЛИЗИТЕЛЬНОЕ КОЛИЧЕСТВО КИЛОГРАММ/ГЕКТАР ПРИ СКОРОСТИ 8 КМ/Ч И
МЕЖДУРЯДЬЕ 70 СМ**

Настройка высевающего аппарата	Междурядье 70 см
ГЛИНИСТЫЕ ГРАНУЛЫ	
10	6,0
11	6,0
12	7,4
13	8,4
14	9,4
15	10,4
16	11,7
17	13,1
18	13,9
19	16,0
20	17,3
21	18,9
22	20,0
23	21,0
24	22,9
25	25,5
26	28,1
27	29,4
28	31,0
29	33,9
30	36,1
ПЕСЧАНЫЕ ГРАНУЛЫ	
5	3,5
6	6,0
7	6,5
8	7,7
9	9,5
10	10,9
11	12,4
12	13,7
13	15,4
14	17,6
15	18,9
16	21,4
17	23,7
18	26,6
19	29,6
20	31,4
21	33,7
22	36,1
23	39,0
24	42,0
25	45,0

ЗАМЕЧАНИЕ. В приведенной выше таблице указаны средние значения, которые должны использоваться только в качестве ориентира при расчете. Гранулированные удобрения проходят через заданное отверстие в высевающем аппарате почти на одной скорости, независимо от скорости ролика. Фактическая норма внесения будет варьироваться в зависимости от конкретного инсектицида, скорости и плотности высева. Скорость высева/скорость хода влияет на норму внесения в наибольшей степени.

Фактическую норму внесения необходимо проверить в ходе полевых испытаний, внося используемый инсектицид при скорости и норме высева, с которыми будут производиться работы. См. [«Проверка внесения гранулированных удобрений в поле» на странице 4-8](#) для получения дополнительной информации.

**НОРМЫ ВНЕСЕНИЯ СУХИХ ГЕРБИЦИДОВ
ПРИБЛИЗИТЕЛЬНОЕ КОЛИЧЕСТВО КИЛОГРАММ/ГЕКТАР ПРИ СКОРОСТИ 8 КМ/Ч
ДЛЯ МЕЖДУРЯДЬЯ 70 СМ**

ГЛИНИСТЫЕ ГРАНУЛЫ

Настройка высевающего аппарата	Междурядье 70 см
10	5,7
11	6,0
12	7,1
13	7,9
14	8,9
15	10,0
16	11,0
17	12,1
18	13,1
19	14,2
20	15,4
21	16,6
22	17,8
23	19,2
24	20,7
25	22,1
26	23,7
27	25,5
28	27,6
29	29,6
30	32,6

ЗАМЕЧАНИЕ. В приведенной выше таблице указаны средние значения, которые должны использоваться только в качестве ориентира при расчете. Гранулированные удобрения проходят через заданное отверстие в высевающем аппарате почти на одной скорости, независимо от скорости ролика. Фактическая норма внесения будет варьироваться в зависимости от конкретного типа гербицида, скорости и плотности высева. Скорость высева/скорость хода влияет на норму внесения в наибольшей степени.

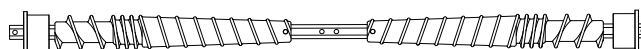
Фактическую норму внесения необходимо проверить в ходе полевых испытаний, внося используемый гербицид при скорости и норме высева, с которыми будут производиться работы. См. [«Проверка внесения гранулированных удобрений в поле» на странице 4-8](#) для получения дополнительной информации.

**НОРМЫ ВНЕСЕНИЯ СУХИХ УДОБРЕНИЙ
ПРИБЛИЗИТЕЛЬНЫЕ ЗНАЧЕНИЯ В КИЛОГРАММАХ НА ГЕКТАР**

Ведущая Звездочка	Ведомая Звездочка	Положение низкой нормы внесения	Положение высокой нормы внесения
		Междурядье 70 см	Междурядье 70 см
15	35	39	115
15	33	44	133
15	30	48	147
19	33	55	165
19	30	61	187
15	19	71	213
30	35	75	230
30	33	82	245
33	35	84	252
35	33	93	262
33	30	99	295
19	15	114	340
30	19	142	424
33	19	155	467
35	19	163	492
30	15	179	538
33	15	197	589
35	15	205	624



Настройка для высокой нормы внесения



Настройка для низкой нормы внесения

ЗАМЕЧАНИЕ. При выборе более низких норм внесения, чем указано в таблице, возможна неравномерная подача.

Приведенная выше таблица предназначена для сеялок, оснащенных приводом от контактного колеса. Убедитесь, что в шинах поддерживается правильное давление.

Данная таблица рассчитана с учетом объемного веса 1041 кг на кубический метр.

ЗАМЕЧАНИЕ. Нормы внесения удобрений могут отличаться от приведенных в таблице. Всегда выполняйте полевые испытания, чтобы убедиться в получении требуемой нормы внесения удобрений.

Для проверки того, какое количество килограмм фактически вносит оборудование для внесения удобрений при междурядье 70 см, выполните следующее:

1. Отсоедините один тукопровод с одного бункера для удобрений и прикрепите под отверстием подходящую емкость.
2. Включите оборудование для внесения удобрений, после чего необходимо проехать вперед 14,28 м.
3. Затем следует взвесить количество удобрений в емкости и умножить данное значение на 100. Результат представляет собой количество удобрений в килограммах на гектар при высеве с междурядьем 70 см. Для преобразования нормы внесения для более широкого междурядья умножить на следующие поправочные коэффициенты:

для 76 см — умножить на 0,92

НОРМЫ ВНЕСЕНИЯ ЖИДКИХ УДОБРЕНИЙ ПОРШНЕВЫМ НАСОСОМ ЛИТРОВ НА ГЕКТАР

Применимо к насосам моделей LM-2455-R и NGR-6055 со звездочкой с 18 зубьями

Настройки насоса	1	2	3	4	5	6	7	8	9	10
6 рядов, междурядье 70 см	55,6	112,5	168,1	224,1	278,8	336,2	391,9	447,0	503,0	560,0
8 рядов, междурядье 70 см	41,7	84,3	126,0	168,0	209,0	252,0	293,7	335,0	377,0	419,7
15 рядов, междурядье 35 см	Норма внесения удобрений такая же, как и при 8-рядке.									

Приведенная выше таблица предназначена для сеялок, оснащенных приводом от контактного колеса. Убедитесь, что в шинах поддерживается правильное давление (см. [«Предварительная подготовка» на странице 2-1](#)).

Таблицы составлены исходя из средних значений проскальзывания колес и вязкости жидкостей.

Отмерьте и взвесьте один литр реального раствора удобрений для определения точной нормы внесения. Данная таблица приведена для раствора с плотностью 1,2 кг/литр.

ЗАМЕЧАНИЕ. Нормы внесения удобрений могут отличаться от значений в приведенной выше таблице. Для предотвращения ошибок при внесении всегда выполняйте полевые испытания, чтобы убедиться в получении требуемой нормы внесения удобрений на всех рядах.

ЗАМЕЧАНИЕ. Периодически проверяйте расход во всех рядах. В случае закупоривания одной или нескольких линий в остальных осуществляется подача с заданной нормой внесения, обеспечивая поддержание заданной суммарной нормы внесения.

Для проверки того, какое количество литров фактически вносит оборудование для внесения удобрений при междурядье 70 см, выполните следующее:

1. Снимите шланг с одного из сошника для внесения удобрений и вставьте его в емкость, закрепленную на раме сеялке.
2. Включите оборудование для внесения удобрений, после чего необходимо проехать вперед 14,28 м.
3. Измерьте объем жидкости в емкости. Результат представляет собой количество литров удобрения на гектар при высева с междурядьем 70 см (например, 2 мл = 2 л; 5 мл = 5 л; 10 мл = 10 л)
4. Сполосните емкость и при необходимости повторите проверку на других рядах.

Раздел «Высевающий диск для пшеницы»

ЗАМЕЧАНИЕ. Необходимо использовать графитную смазку. За исключением случаев, когда пшеница была обработана. Тогда необходимо использовать смесь 80/20 и графит. Для получения более подробной информации см. раздел «Добавки».

ЗАМЕЧАНИЕ. Проверьте фактическую норму высева, определив расход семян с помощью весов системы центральных бункеров и используя значение плотности семян (семян/грамм). Скорректируйте норму высева при необходимости.

ЗАМЕЧАНИЕ. Нормы высева будут изменяться в зависимости от скорости хода и значения вакуума.

Информацию по высевающему диску для пшеницы с 231 ячейкой см. в [«НОРМЫ ВЫСЕВА ДЛЯ ВЫСЕВАЮЩЕГО ДИСКА ДЛЯ ПШЕНИЦЫ \(ВАКУУМНЫЕ ВЫСЕВАЮЩИЕ АППАРАТЫ\) С 231 ЯЧЕЙКОЙ»](#) на стр. 5-21.

Информацию по щеточным высевающим аппаратам см. в [«НОРМЫ ВЫСЕВА ДЛЯ ЩЕТОЧНЫХ ВЫСЕВАЮЩИХ АППАРАТОВ \(ПРИВОД С УМЕНЬШЕННОЙ НОРМОЙ ВЫСЕВА\)»](#) на стр. 5-17.

Используйте ведущую звездочку с 28 зубьями и ведомую звездочку с 27 зубьями

Ведущая	Ведомая	ОБ/МИН / СКОР. ХОДА
27	28	3,671
15	15	3,807
28	27	3,948

ДЛЯ ГИДРАВЛИЧЕСКОГО ПРИВОДА (ЩЕТОЧНЫЕ И ВАКУУМНЫЕ ВЫСЕВАЮЩИЕ АППАРАТЫ) И ЭЛЕКТРИЧЕСКОГО ПРИВОДА (ВАКУУМНЫЕ ВЫСЕВАЮЩИЕ АППАРАТЫ)

- Щеточные высевающие аппараты: следуйте инструкциям, приведенным на стр. 5-16, чтобы определить значение «семян на оборот» (СЕМ./ОБ.). Для щеточных высевающих аппаратов значение СЕМ./ОБ. будет относительно постоянным на всех скоростях.
- Вакуумные высевающие аппараты: следуйте инструкциям, приведенным на стр. 5-16, чтобы определить значение «семян на оборот» (СЕМ./ОБ.), или см. таблицы норм высева. Параметр «семян на оборот» уменьшается при увеличении скорости вращения высевающего диска (значение «семян на оборот» тем меньше, чем выше скорость хода) для вакуумных высевающих аппаратов True Rate.
- Разделите значение «семян на оборот» на количество ячеек, чтобы получить параметр «семян на ячейку» (СЕМ./ЯЧ.). Некоторые дисплеи могут не поддерживать значение «54 ячейки» как опцию для количества ячеек в высевающем диске. В таком случае замените подходящим числом ячеек (60 или 40) и используйте это число ячеек при расчете. НЕ ВЫПОЛНЯЙТЕ ФИЗИЧЕСКУЮ ЗАМЕНУ ВЫСЕВАЮЩЕГО ДИСКА, ТАК КАК ДАННОЕ КОЛИЧЕСТВО ЯЧЕЕК ИСПОЛЬЗУЕТСЯ ТОЛЬКО ДЛЯ МОНИТОРИНГА.
- Разделите целевую норму высева на значение СЕМ./ЯЧ., чтобы получить контролируемую норму высева.

Тип высевающего аппарата	Целевая норма высева	СЕМ./ОБ.	Ячейки	СЕМ./ЯЧ.	Норма высева на мониторе
Щеточный выс. апп.	800 000	465	54	8,611	92 903
Щеточный выс. апп.	1 200 000	465	54	8,611	139 355
Вакуумн. выс. апп.	808 755	891	54	16,500	49 015
Вакуумн. выс. апп.	1 195 655	771	54	14,278	83 742
Вакуумн. выс. апп.	808 755	891	60	14,85	54 461
Вакуумн. выс. апп.	1 195 655	771	60	12,85	93 047

**НОРМЫ ВЫСЕВА ДЛЯ ЩЕТОЧНЫХ ВЫСЕВАЮЩИХ АППАРАТОВ (ПРИВОД С УМЕНЬШЕННОЙ
НОРМОЙ ВЫСЕВА) ПРИБЛИЗИТЕЛЬНОЕ КОЛИЧЕСТВО СЕМЯН/ГЕКТАР ДЛЯ МЕЖДУРЯДЬЯ
35 СМ**

Звездочки трансмиссии		Коэффициент нормы высева	Рожь 400 СЕМ./ОБ., 35,9 СЕМ./ГРАММ		Пшеница 465 СЕМ./ОБ., 39,6 СЕМ./ГРАММ		Диапазон скорости (км/ч)
Ведущая	Ведущая		Норма высева (семян/га)	Норма высева (кг/га)	Норма высева (семян/га)	Норма высева (кг/га)	
15	28	3 199,59	1 279 835	35	1 488 134	38	6-10
15	27	3 318,09	1 327 237	37	1 543 253	39	6-10
15	26	3 445,71	1 378 285	39	1 602 606	40	6-10
15	25	3 583,54	1 433 415	40	1 666 710	43	6-10
17	28	3 626,20	1 450 480	40	1 686 552	43	6-10
15	24	3 732,85	1 493 141	41	1 736 156	44	6-10
17	27	3 760,50	1 504 201	41	1 749 020	44	6-10
15	23	3 895,15	1 558 060	44	1 811 644	46	6-10
17	26	3 905,14	1 562 054	44	1 816 288	46	6-10
19	28	4 052,81	1 621 122	45	1 884 970	47	6-10
17	25	4 061,35	1 624 538	45	1 888 940	47	6-10
19	27	4 202,91	1 681 166	46	1 954 784	50	6-10
17	24	4 230,56	1 692 226	47	1 967 643	50	6-10
19	26	4 364,57	1 745 827	49	2 029 968	51	6-10
17	23	4 414,50	1 765 800	49	2 053 194	52	6-10
19	25	4 539,15	1 815 659	51	2 111 167	54	6-10
15	19	4 715,18	1 886 072	52	2 193 041	55	6-10
19	24	4 728,28	1 891 314	52	2 199 132	56	6-10
23	28	4 906,04	1 962 415	55	2 281 807	57	6-10
19	23	4 933,86	1 973 542	55	2 294 746	58	6-10
23	27	5 087,74	2 035 096	57	2 366 318	60	6-10
24	28	5 119,34	2 047 737	57	2 381 015	60	6-10
15	17	5 269,91	2 107 963	58	2 451 046	62	6-10
23	26	5 283,42	2 113 369	58	2 457 328	62	6-10
24	27	5 308,94	2 123 577	60	2 469 203	62	6-10
25	28	5 332,64	2 133 057	60	2 480 225	62	6-10
17	19	5 343,87	2 137 548	60	2 485 445	63	6-10
23	25	5 494,76	2 197 904	61	2 555 624	65	6-10
24	26	5 513,14	2 205 255	61	2 564 172	65	6-10
25	27	5 530,15	2 212 060	62	2 572 085	65	6-10
26	28	5 545,95	2 218 380	62	2 579 433	65	6-10
23	24	5 723,70	2 289 481	63	2 662 105	67	6-10
24	25	5 733,66	2 293 464	63	2 666 737	67	6-10
25	26	5 742,85	2 297 138	65	2 671 010	67	6-10
26	27	5 751,36	2 300 544	65	2 674 969	67	6-10
27	28	5 759,26	2 303 705	65	2 678 644	68	6-10
15	15	5 972,56	2 389 025	67	2 777 852	71	6-10
28	27	6 193,77	2 477 508	69	2 880 734	73	6-10
27	26	6 202,28	2 480 911	69	2 884 693	73	6-10
26	25	6 211,47	2 484 588	69	2 888 966	73	6-10
25	24	6 221,42	2 488 568	69	2 893 595	73	6-10
24	23	6 232,24	2 492 896	69	2 898 626	73	6-10

Продолжение на следующей странице.

НОРМЫ ВЫСЕВА ДЛЯ ЩЕТОЧНЫХ ВЫСЕВАЮЩИХ АППАРАТОВ (ПРИВОД С УМЕНЬШЕННОЙ НОРМОЙ ВЫСЕВА) ПРИБЛИЗИТЕЛЬНОЕ КОЛИЧЕСТВО СЕМЯН/ГЕКТАР ДЛЯ МЕЖДУРЯДЬЯ 35 СМ

Звездочки трансмиссии		Коэффициент нормы высева	Рожь 400 СЕМ./ОБ., 35,9 СЕМ./ГРАММ		Пшеница 465 СЕМ./ОБ., 39,6 СЕМ./ГРАММ		Диапазон скорости (км/ч)
Ведущая	Ведущая		Норма высева (семян/га)	Норма высева (кг/га)	Норма высева (семян/га)	Норма высева (кг/га)	
28	26	6 431,99	2 572 797	72	2 991 531	75	6-10
27	25	6 450,37	2 580 148	72	3 000 079	75	6-10
26	24	6 470,27	2 588 109	72	3 009 338	75	6-10
25	23	6 491,92	2 596 767	72	3 019 404	77	6-10
19	17	6 675,22	2 670 088	74	3 104 657	78	6-10
28	25	6 689,27	2 675 709	74	3 111 194	78	6-10
27	24	6 719,13	2 687 653	74	3 125 082	79	6-10
26	23	6 751,60	2 700 638	75	3 140 179	79	6-10
17	15	6 768,91	2 707 562	75	3 148 232	79	6-10
28	24	6 967,99	2 787 197	78	3 240 828	82	6-10
27	23	7 011,27	2 804 507	78	3 260 957	83	6-10
23	19	7 229,94	2 891 977	80	3 362 662	85	6-10
28	23	7 270,94	2 908 378	82	3 381 732	85	6-10
24	19	7 544,29	3 017 716	84	3 508 866	89	6-10
19	15	7 565,25	3 026 100	84	3 518 612	89	6-10
25	19	7 858,63	3 143 453	88	3 655 065	92	6-10
23	17	8 080,53	3 232 210	90	3 758 270	95	6-10
26	19	8 172,98	3 269 192	91	3 801 270	96	6-10
24	17	8 431,86	3 372 744	94	3 921 674	99	6-10
27	19	8 487,33	3 394 932	95	3 947 474	100	6-10
25	17	8 783,18	3 513 272	97	4 085 075	103	6-10
28	19	8 801,67	3 520 668	99	4 093 676	103	6-10
26	17	9 134,51	3 653 805	102	4 248 479	107	6-10
23	15	9 157,93	3 663 172	102	4 259 370	107	6-10
27	17	9 485,83	3 794 333	106	4 411 881	111	6-10
24	15	9 556,10	3 822 439	106	4 444 562	112	6-10
28	17	9 837,16	3 934 866	110	4 575 285	116	6-10
25	15	9 954,27	3 981 709	111	4 629 753	117	6-10
26	15	10 352,44	4 140 977	116	4 814 942	122	6-10
27	15	10 750,62	4 300 247	119	5 000 134	127	6-10
28	15	11 148,79	4 459 514	124	5 185 323	130	6-10

ЗАМЕЧАНИЕ. На итоговую норму высева высевающего аппарата влияет размер и тип семян. Для получения информации по способу повышения точности нормы высева с требуемыми семенами см. приведенные ниже страницы.

ЗАМЕЧАНИЕ. См. пункт «Механические высевающие аппараты» в разделе «Общая информация о нормах высева» на стр. 5-1 и в разделе «Проверка нормы высева» на стр. 2-20 для получения дополнительной информации.

ЗАМЕЧАНИЕ. При использовании привода с уменьшенной нормой высева (2:1) норма высева составляет примерно 50 % от приведенных в таблице значений.

ЗАМЕЧАНИЕ. Всегда проверяйте норму высева в полевых условиях, чтобы обеспечить необходимую норму высева.

Для более точного прогнозирования нормы высева при использовании диска для пшеницы с 231 ячейкой необходимо знать два параметра:

1. Семян/грамм
2. Грамм семян/оборот высевающего диска

Значение семян/грамм можно определить путем взвешивания небольшой пробы требуемых семян (стакан или меньше) и подсчета количества семян в образце.

$$\frac{\text{Семян}}{\text{Грамм}} = \frac{\text{Количество семян в образце}}{\text{Вес образца в граммах}} = \frac{396 \text{ семян}}{10 \text{ грамм}} = 39,6 \frac{\text{семян}}{\text{грамм}}$$

Для определения значения семян/оборот требуются весы, тарированные в граммах, секундомер, небольшая емкость для улавливания семян и способ проворачивания высевающего аппарата с постоянной известной частотой вращения (посетите локального дилера, у которого есть испытательный стенд для высевающих аппаратов T4000).

1. Приведите к нулю весы с установленной на них небольшой емкостью.
2. Установите в высевающий аппарат правильный диск.
3. Загрузите в высевающий аппарат требуемые семена.
4. Начните раскручивать высевающий диск с заданной постоянной скоростью.
5. Запустите секундомер, когда установите емкость под высевающий аппарат.
6. Наполняйте емкость семенами в течение 10–30 секунд.
7. Остановите секундомер, когда уберете емкость из-под высевающего аппарата.
8. Взвесьте емкость.
9. Подставьте значения частоты вращения, веса образца, длительности сбора семян для образца в приведенное ниже уравнение:

$$\frac{\text{Грамм}}{\text{Оборот}} = \frac{\text{Вес образца} * 60}{\text{Частота вращения диска} * \text{Длительность сбора семян}}$$

Пример: Сбор семян для образца осуществлялся в течение 30 секунд, при этом высевающий диск вращался на скорость 50 об/мин и было собрано 293 грамма семян.

$$\frac{293 \text{ грамма} * 60}{50 \text{ об/мин} * 30 \text{ секунд}} = 11,7 \frac{\text{грамма}}{\text{оборот}}$$

10. Определите требуемую норму высева. Для определения семян на гектар используйте семян/оборот. Для определения килограмм на гектар используйте килограмм/оборот.

a. Семян/оборот:

$$\frac{\text{Семян}}{\text{Оборот}} = \frac{\text{Семян}}{\text{Грамм}} * \frac{\text{Грамм}}{\text{Оборот}} \quad \left| \quad 39,6 \frac{\text{Семян}}{\text{Грамм}} * 11,7 \frac{\text{Грамм}}{\text{Оборот}} = 465 \frac{\text{Грамм}}{\text{Оборот}} \right.$$

b. Кг/оборот:

$$\frac{\text{Килограмм}}{\text{оборот}} = \frac{\text{Грамм}}{\text{Оборот}} \quad \left| \quad \frac{11,7 \frac{\text{грамма}}{\text{оборот}}}{1000 \frac{\text{грамм}}{\text{грамм}}} = 0,0117 \frac{\text{килограмм}}{\text{оборот}} \right.$$

11. Определите правильный коэффициент нормы высева путем деления требуемой нормы высева на измеренную норму высева.

Семян/гектар:

$$\frac{\text{Целевая норма высева}}{\text{Измеренная норма высева}} = \text{Коэффициент нормы высева} \quad \left| \quad \frac{2\,687\,831 \frac{\text{семян}}{\text{гектар}}}{465 \frac{\text{семян}}{\text{оборот}}} = 5780,28$$

Кг/гектар:

$$\frac{\text{Целевая норма высева}}{\text{Измеренная норма высева}} = \text{Коэффициент нормы высева} \quad \left| \quad \frac{68 \frac{\text{кг}}{\text{гектар}}}{0,0117 \frac{\text{кг}}{\text{оборот}}} = 5811,97$$

12. Выберите наиболее близкое значение коэффициента нормы высева в таблице норм высева, чтобы определить правильные звездочки трансмиссии. В приведенных выше примерах наиболее близким коэффициентом нормы высева является 5759,26, что соответствует ведущей звездочке с 27 зубьями и ведомой звездочке с 28 зубьями.

ЗАМЕЧАНИЕ. Для повышения точности прогнозирования нормы высева рекомендуется выполнять несколько тестовых замеров.

**НОРМЫ ВЫСЕВА ДЛЯ ВЫСЕВАЮЩЕГО ДИСКА ДЛЯ ПШЕНИЦЫ
(ВАКУУМНЫЕ ВЫСЕВАЮЩИЕ АППАРАТЫ) С 231 ЯЧЕЙКОЙ (ПРИВОД С
УМЕНЬШЕННОЙ НОРМОЙ ВЫСЕВА, 44 ЗУБА)
ПРИБЛИЗИТЕЛЬНОЕ ЗНАЧЕНИЕ СЕМЯН/ГЕКТАР ПРИ ШИРИНЕ
МЕЖДУРЯДЬЯ 35 СМ**

Звездочки трансмиссии		Норма высева	Диапазон скорости (км/ч)
Ведущая	Ведомая		
15	28	1 358 070	5-11
15	27	1 408 357	5-11
15	26	1 462 522	5-11
15	25	1 521 024	5-11
17	28	1 539 131	5-11
15	24	1 584 396	5-11
17	27	1 596 149	5-11
15	23	1 653 282	5-11
17	26	1 657 523	5-11
19	28	1 720 209	5-11
17	25	1 723 823	5-11
19	27	1 783 923	5-11
17	24	1 795 658	5-11
19	26	1 852 525	5-11
17	23	1 873 732	5-11
19	25	1 926 642	5-11
15	19	2 001 350	5-11
19	24	2 006 902	5-11
23	28	2 082 351	5-11
19	23	2 094 162	5-11
23	27	2 159 491	5-11
24	28	2 172 901	5-11
15	17	2 236 805	5-11
24	27	2 253 371	5-11
17	19	2 268 206	5-11
23	25	2 332 241	5-11
26	28	2 353 982	5-11
23	24	2 429 428	5-11
24	25	2 433 651	5-11
27	28	2 444 512	5-11
23	23	2 535 043	5-11
28	27	2 628 940	5-11
27	26	2 632 553	5-11
24	23	2 647 746	5-11
28	26	2 730 044	5-11
27	25	2 737 862	5-11
25	23	2 755 492	5-11
19	17	2 833 280	5-11
27	24	2 851 936	5-11
26	23	2 865 706	5-11
28	24	2 957 551	5-11
27	23	2 975 923	5-11
23	19	3 068 735	5-11
28	23	3 086 137	5-11
24	19	3 202 172	5-11
25	19	3 335 589	5-11
23	17	3 429 773	5-11
26	19	3 469 009	5-11
24	17	3 578 902	5-11
27	19	3 602 446	5-11
25	17	3 728 011	5-11
28	19	3 735 865	5-11
26	17	3 877 137	5-11
23	15	3 887 066	5-11
27	17	4 026 246	5-11

1. Определите параметры посева и запишите их в Таблицу 1.
2. Взвесьте небольшой образец семян и заполните Таблицу 2.
3. Используйте устройство для проворачивания высевающего диска с постоянной известной частотой вращения (испытательный стенд для высевающих аппаратов T4000). Установите частоту вращения равной значению в приведенной ниже таблице (15, 20, 25, 30) и соберите образец семян, подаваемых высевающим аппаратом. Рекомендуется начинать с давления вакуума 8 дюймов вод. столба и со снятия отсекателя. Увеличение давления вакуума приведет к повышению значения СЕМЯН/ОБОРОТ, а использование отсекателя приведет к уменьшению данного значения. Взвесьте образец семян и запишите в Таблицу 3 длительность сбора семян для образца.
4. Заполните Таблицу 3 для каждой настройки частоты вращения, используя информацию из Таблиц 1 и 2. Переменные с нижним индексом «*RPM*» используют значения в том же ряду в Таблице 3.
5. Выберите 2 значения нормы высева, ближайших к требуемой целевой норме высева, и добавьте их в Таблицу 4 с их соответствующими значениями семян на оборот.
6. Заполните Таблицу 4 и рассчитайте приблизительное значение семян на оборот.
7. Рассчитайте соотношение частоты вращения диска к скорости хода в Таблице 5.
8. Выберите ближайшее значение RPM/GS (частота вращения высевающего диска к скорости хода (км/ч)) в таблице норм высева и используйте выбранные ведущую и ведомую звездочки.

Таблица 1				Таблица 2	
Целевая норма высева [семян/гектар] (Pop_{TAR})				Количество семян (N)	
Идеальная скорость хода при посеве (км/ч) (GS)				Вес образца семян (грамм) (W)	
Междурядье сеялки (см) (RS)				Семян/грамм = N/W (SG)	
Таблица 3					
			$SR_{RPM} = \frac{W_{RPM}}{t_{RPM}} \times \left(\frac{60}{RPM}\right) \times SG$		$Pop_{RPM} = \frac{SR_{RPM} \times RPM \times 5940}{GS \times RS}$
Давление вакуума	Частота вращения диска	Вес (грамм) (W_{RPM})	Время (с) (t_{RPM})	Семян/оборот (SR_{RPM})	Норма высева (Pop_{RPM})
	15				
Настройка отсекателя	20				
	25				
	30				
Таблица 4					
Pop_1		Pop_2		Pop_{TAR}	
SR_1		SR_2			
$SR_{TAR} = \left(\frac{SR_2 - SR_1}{Pop_2 - Pop_1}\right) \times (Pop_{TAR} - Pop_1) + SR_1$					
Таблица 5					
GS		$RPM_{TAR} = \frac{Pop_{TAR} \times GS \times RS}{5940 \times SR_{TAR}}$			
RS					
Pop_{TAR}		$\frac{RPM_{Tar}}{GS}$			
SR_{TAR}					

ЗАМЕЧАНИЕ: Дополнительные таблицы приведены на стр. 5-24

Пример.

Таблица 1				Таблица 2	
Целевая норма высева [семян/гектар] (Pop_{TAR})	2 964 000			Количество семян (N)	259
Идеальная скорость хода при посеве (км/ч) (GS)	9,6 км/ч			Вес образца семян (грамм) (W)	10,01
Междурядье сеялки (см) (RS)	35 см			Семян/грамм = N/W (SG)	25,88
Таблица 3					
			$SR_{RPM} = \frac{W_{RPM}}{t_{RPM}} \times \left(\frac{60}{RPM}\right) \times SG$		$Pop_{RPM} = \frac{SR_{RPM} \times RPM \times 5940}{GS \times RS}$
Давление вакуума	Частота вращения диска	Вес (грамм) (W_{RPM})	Время (с) (t_{RPM})	Семян/оборот (SR_{RPM})	Норма высева (Pop_{RPM})
8	15	$\frac{765}{90,43} \times \left(\frac{60}{15}\right) \times 25,88 = 875,7$		$\frac{875,7 \times 15 \times 5940}{9,6 \times 35} = 232\ 216,8$	
		765	90,43	875,7	232 216,8
Настройка отсекаателя	20	$\frac{640}{60,55} \times \left(\frac{60}{20}\right) \times 25,88 = 820,6$		$\frac{820,6 \times 20 \times 5940}{9,6 \times 35} = 290\ 140,7$	
		640	60,55	820,6	290 140,7
Удалено	25	$\frac{1101}{90,1} \times \left(\frac{60}{25}\right) \times 25,88 = 759$		$\frac{759 \times 25 \times 5940}{9,6 \times 35} = 335\ 450,8$	
		1101	90,1	759	335 450,8
Удалено	30	$\frac{840}{60,58} \times \left(\frac{60}{30}\right) \times 25,88 = 717,7$		$\frac{717,7 \times 30 \times 5940}{9,6 \times 35} = 380\ 637,3$	
		840	60,58	717,7	380 637,3
Таблица 4					
Pop_1	335 450,8	Pop_2	380 637,3	Pop_{TAR}	2 964 000
SR_1	759	SR_2	717,7		
$SR_{TAR} = \left(\frac{SR_2 - SR_1}{Pop_2 - Pop_1}\right) \times (Pop_{TAR} - Pop_1) + SR_1$					3158,8
$\left(\frac{717,7 - 759}{380\ 637,3 - 335\ 450,8}\right) \times (2\ 964\ 000 - 335\ 450,8) + 759 = 3158,8$					
Таблица 5					
GS	9,6 км/ч	$RPM_{TAR} = \frac{Pop_{TAR} \times GS \times RS}{5940 \times SR_{TAR}}$		53	
RS	35 см				
Pop_{TAR}	2 964 000	$\frac{2\ 964\ 000 \times 9,6 \times 35}{5940 \times 3158,8} = 53$		5,52	
SR_{TAR}	3158,8				
		$\frac{RPM_{Tar}}{GS} = \frac{53}{9,6} = 5,52$			


Дополнительные таблицы

Таблица 1			Таблица 2		
Целевая норма высева [семян/гектар] (Pop_{TAR})			Количество семян (N)		
Идеальная скорость хода при посеве (км/ч) (GS)			Вес образца семян (грамм) (W)		
Междурядье сеялки (см) (RS)			Семян/грамм = N/W (SG)		
Таблица 3					
			$SR_{RPM} = \frac{W_{RPM}}{t_{RPM}} \times \left(\frac{60}{RPM}\right) \times SG$		$Pop_{RPM} = \frac{SR_{RPM} \times RPM \times 5940}{GS \times RS}$
Давление вакуума	Частота вращения диска	Вес (грамм) (W_{RPM})	Время (с) (t_{RPM})	Семян/оборот (SR_{RPM})	Норма высева (Pop_{RPM})
	15				
Настройка отсекаателя	20				
	25				
	30				
Таблица 4					
Pop_1		Pop_2		Pop_{TAR}	
SR_1		SR_2			
$SR_{TAR} = \left(\frac{SR_2 - SR_1}{Pop_2 - Pop_1}\right) \times (Pop_{TAR} - Pop_1) + SR_1$					
Таблица 5					
GS		$RPM_{TAR} = \frac{Pop_{TAR} \times GS \times RS}{5940 \times SR_{TAR}}$			
RS					
Pop_{TAR}		$\frac{RPM_{Tar}}{GS}$			
SR_{TAR}					


Данная страница намеренно оставлена пустой.

СМАЗКА

На следующих страницах показано расположение всех точек смазки. Надлежащая смазка движущихся деталей позволяет обеспечить эффективную работу вашей сеялки Kinze и продлевает срок службы трущихся деталей.



Неконтролируемые движения сеялки могут стать причиной аварии или потери управления, что приведет к серьезным травмам, в том числе с летальным исходом, порче имущества или повреждению оборудования. Перед выполнением работ под сеялкой или перед ее транспортировкой установите все стопорные устройства.



Символы смазки



Смазывать с указанной периодичностью универсальной консистентной смазкой SAE.

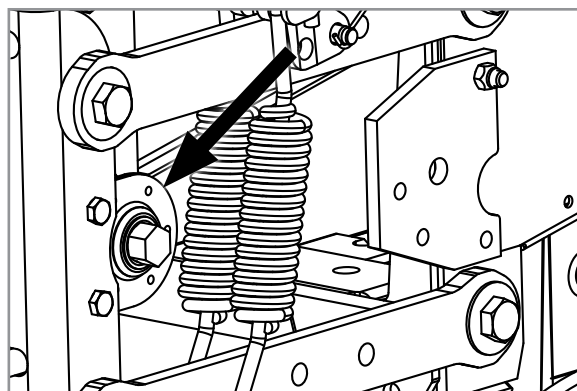


Смазывать с указанной периодичностью высококачественным маслом SAE 10W или качественной аэрозольной смазкой.

ГЕРМЕТИЗИРОВАННЫЕ ПОДШИПНИКИ

На сеялке Kinze для обеспечения бесперебойной работы используется некоторое количество герметизированных подшипников. Они используются в таких узлах, как приводные валы, высевающие секции и трансмиссия.

В герметизированные подшипники смазка заложена на весь срок службы, и они не являются обслуживаемыми.



РЫЧАГ С ВИТОЙ ПРУЖИНОЙ В СБОРЕ

Для правильной работы компонентов может потребоваться периодическая смазка. Для смазки необходимо разобрать узлы.

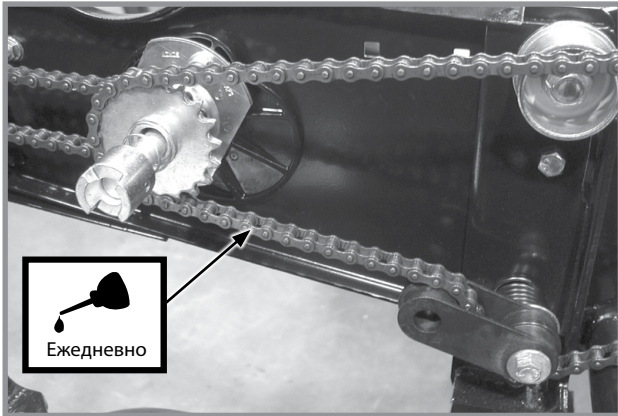
1. Выверните винт с головкой под ключ ($\frac{1}{4}$ "-20 x $\frac{1}{2}$ "), который крепит натяжитель на валу затяжки рычага с витой пружиной.
2. Снимите рычаг с витой пружиной с сеялки.
3. Наклоните рычаг с витой пружиной на сторону и смажьте высококачественной аэрозольной смазкой. Смазка должна проникнуть в область витой пружины.
4. Установите рычаг с витой пружиной обратно на сеялку.



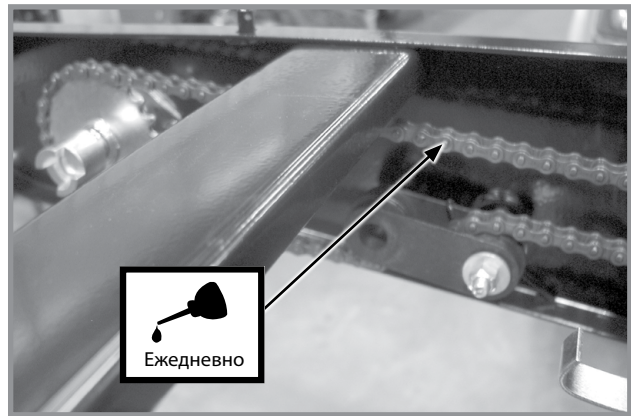
Смазка рычага с витой пружиной

ПРИВОДНЫЕ ЦЕПИ

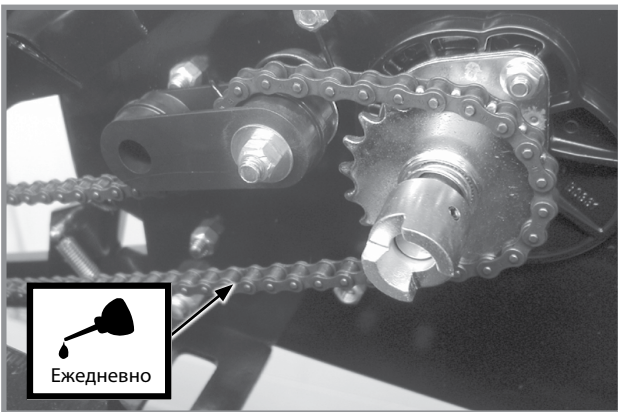
Ежедневно смазывайте всю цепи трансмиссии и приводов высококачественной смазкой для цепей. Тяжелые условия эксплуатации, такие как грязь, неоптимальный температурный или скоростной режим, могут потребовать более частого нанесения смазки. Если цепь становится жесткой, ее необходимо снять, замочить и промыть в растворителе, чтобы удалить грязь из соединений. Замочите цепь в масле, чтобы смазка могла проникнуть между роликами и втулками.



Цепи привода задних высевающих секций

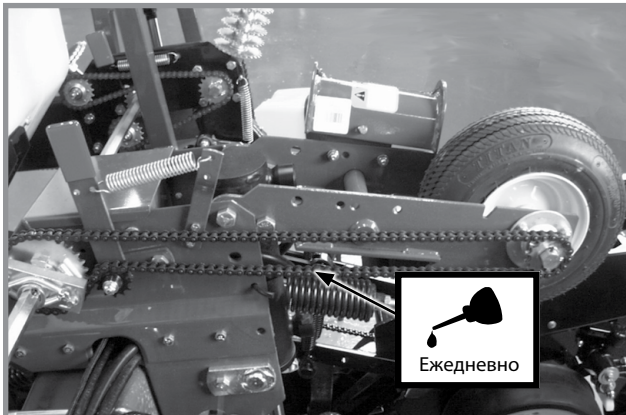


Цепи привода оборудования для внесения гранулированных удобрений на высевающей секции

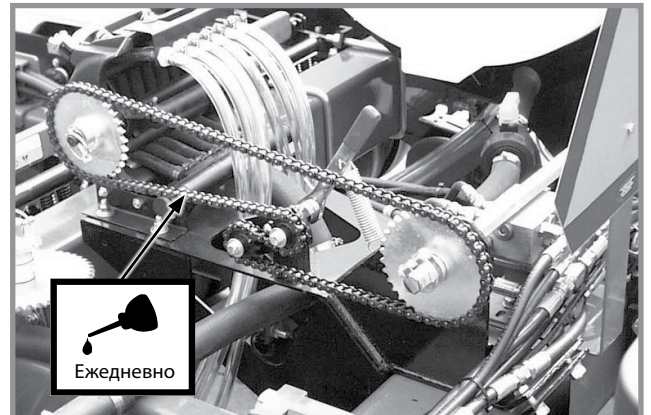


Цепи привода фронтальной высевающей секции

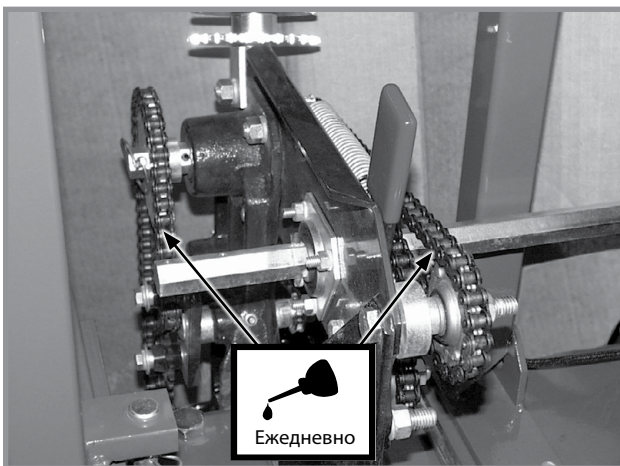
ПРИВОДНЫЕ ЦЕПИ (ПРОДОЛЖЕНИЕ)



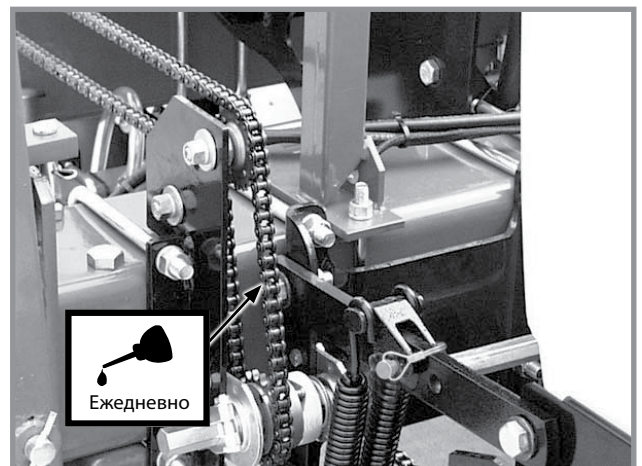
Цепи привода от контактного колеса



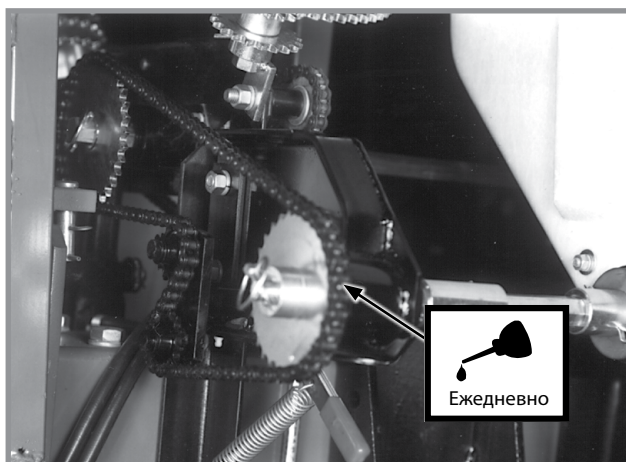
Цепи привода оборудования для внесения жидких удобрений



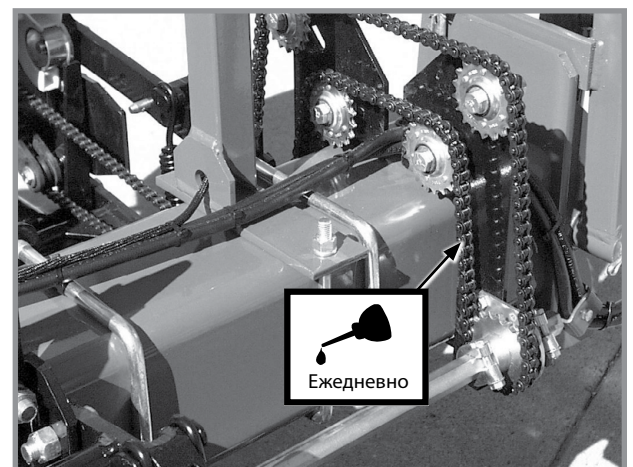
Цепи узла трансмиссии нормы высева и пластины реверса



Цепь привода системы разделения рядов (двойная рама)



Цепи привода оборудования для внесения сухих удобрений

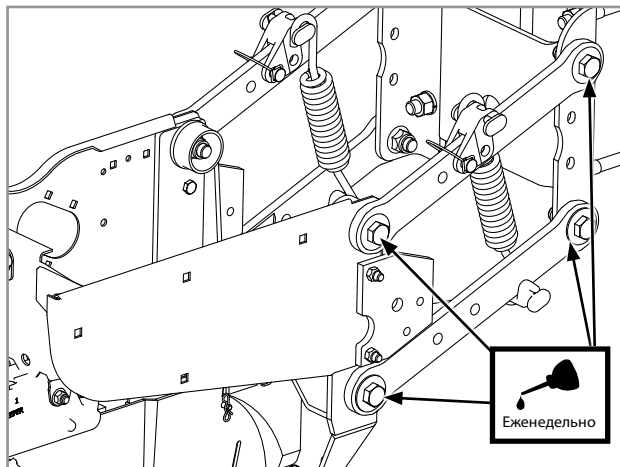


Цепь привода системы разделения рядов (одинарная рама)

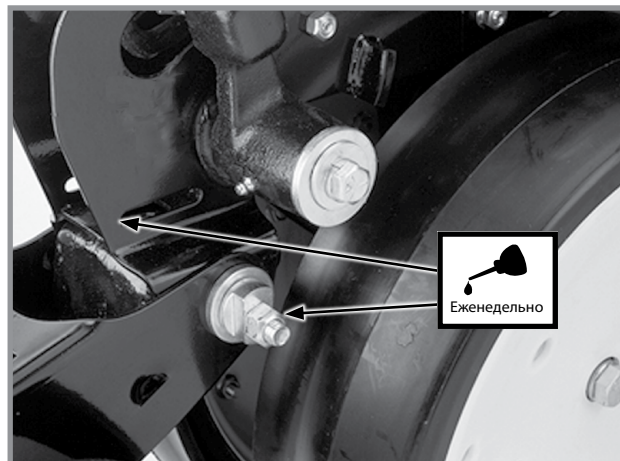
ВТУЛКИ

Смазывайте втулки с указанной периодичностью.

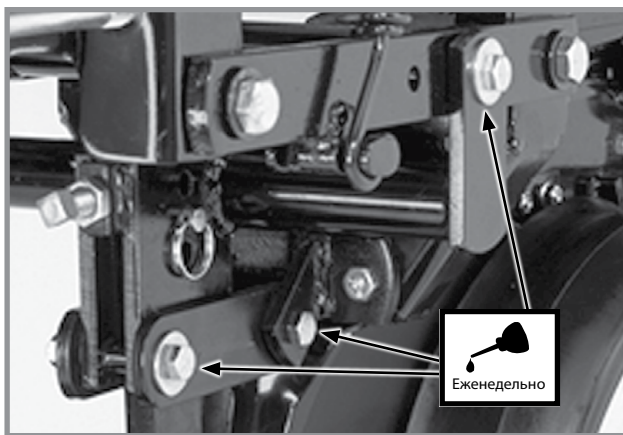
Проверьте момент затяжки каждого болта. Если затяжка болта ослабла, снимите его и проверьте втулку на наличие трещин и износа. Замените втулку, если это необходимо. Используйте **только закаленные плоские шайбы**. Замените **поврежденные плоские шайбы исправными деталями**. Затяните крепеж моментом **176 Н·м**.



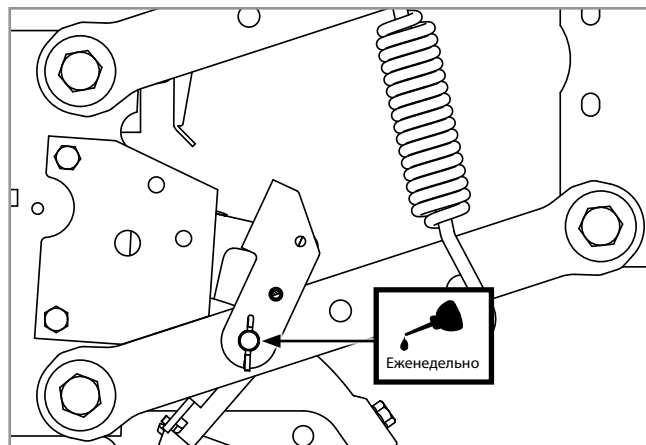
Параллельные тяги крепления задних и/или фронтальных высевающих секций (по 8 точек смазки на ряд)



Эксцентриковые втулки (по 2 точки смазки на ряд) V-образного заделывающего колеса, заделывающих дисков/одиночного прикатывающего колеса и/или прицепного заделывающего колеса высевающей секции.



Параллельные навесные тяги дискового бороздоделателя с креплением на высевающей секции (по 6 точек смазки на ряд)

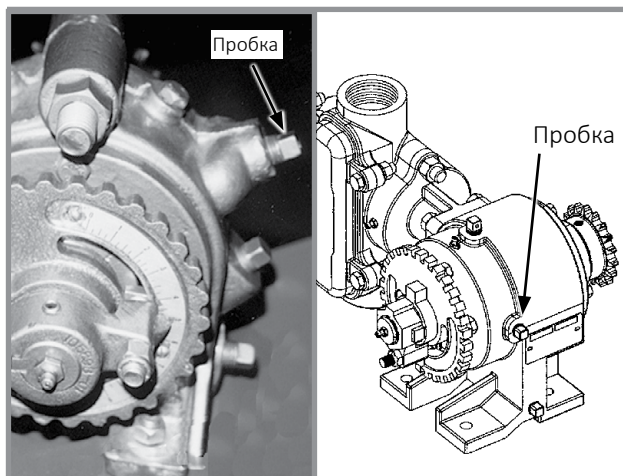


По 2 точки смазки на ряд

ПОРШНЕВОЙ НАСОС ДЛЯ ЖИДКИХ УДОБРЕНИЙ УРОВЕНЬ МАСЛА В РЕДУКТОРЕ

Необходимо ежедневно проверять уровень масла в картере и поддерживать его на уровне контрольной пробки. Долейте при необходимости трансмиссионное масло EP 90. Картер вмещает приблизительно 0,35 л масла.

Для получения более подробной информации см. руководство по эксплуатации, поставляемое вместе с насосом и делителем потока.



Расположение заливной пробки поршневого насоса

КОЛЕСНЫЕ ПОДШИПНИКИ

Необходимо ежегодно проверять все подшипники приводных и транспортных колес, а также подшипники ступиц колес маркеров, и в случае необходимости закладывать смазку или заменять их.

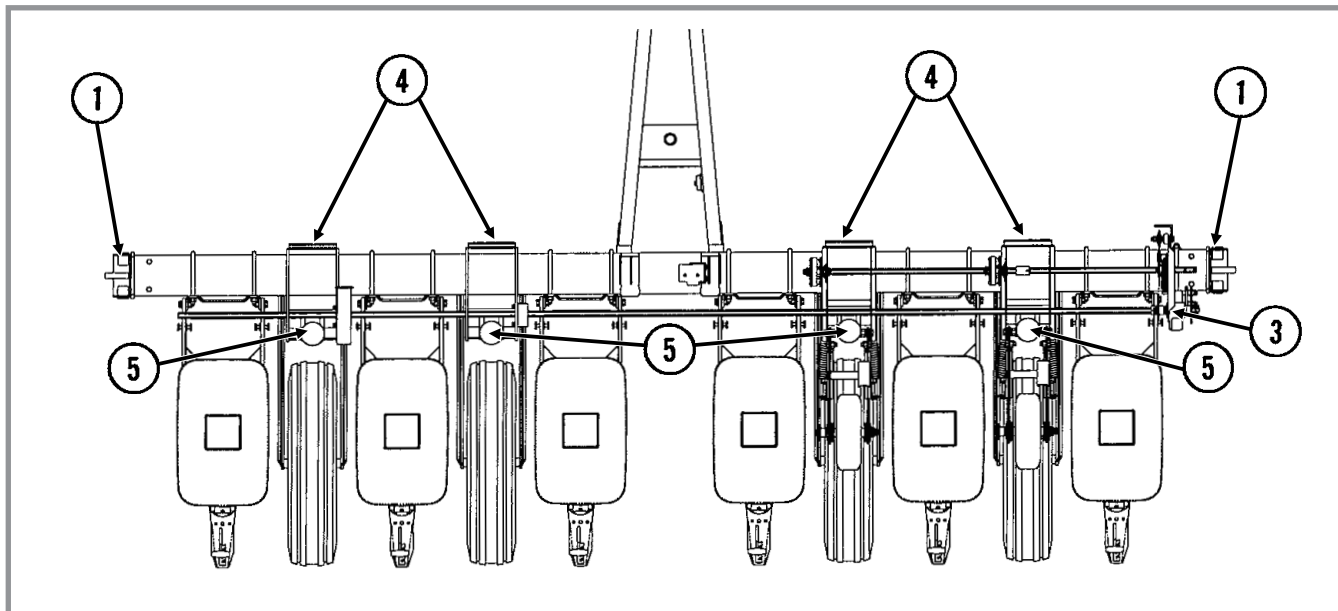
1. Поднимите колесо с земли.
2. Проверьте наличие люфта подшипников, покачав колесо из стороны в сторону.
3. Проверните колесо для проверки плавности вращения подшипников. Если при вращении подшипников присутствует посторонний шум, снимите ступицу и проверьте подшипники. При необходимости замените.

Чтобы сменить смазку ступицы колеса, следуйте процедуре, предусмотренной для замены подшипников колес, за исключением того, что подшипники и наружные кольца подшипников используются повторно.

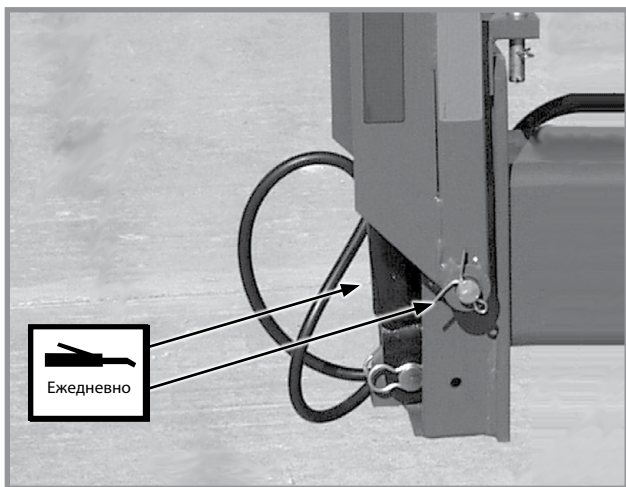
ПРЕСС-МАСЛЕНКИ

Детали, оснащенные пресс-масленками, необходимо с установленной периодичностью смазывать универсальной консистентной смазкой SAE. Тщательно очистите пресс-масленку перед использованием смазочного пистолета. Рекомендованная периодичность смазки приведена для нормальных условий эксплуатации. В тяжелых или нештатных условиях эксплуатации может потребоваться более частая смазка.

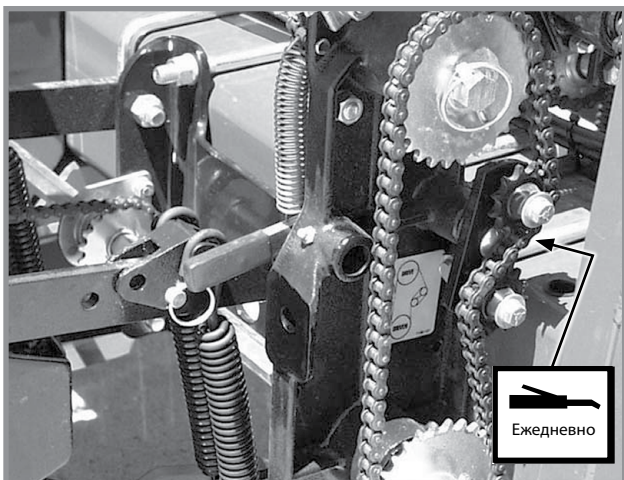
ЗАМЕЧАНИЕ. Номера на приведенной ниже иллюстрации соответствуют номерам фотографий на последующих страницах, на которых указана периодичность смазки.



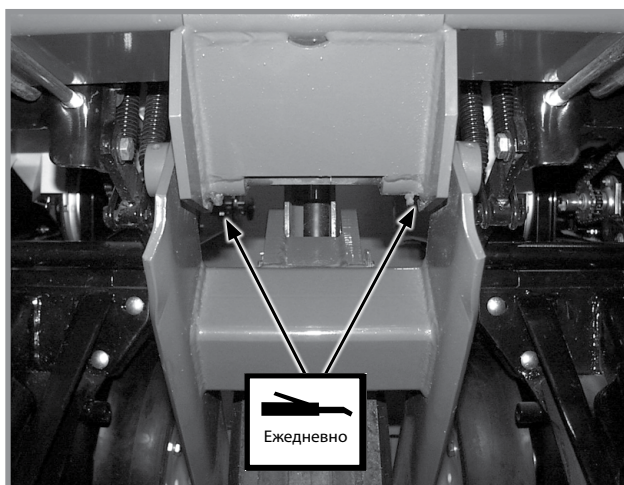
Показана 6-рядная сеплка точного высева модели 3000 с междурядьем 70 см



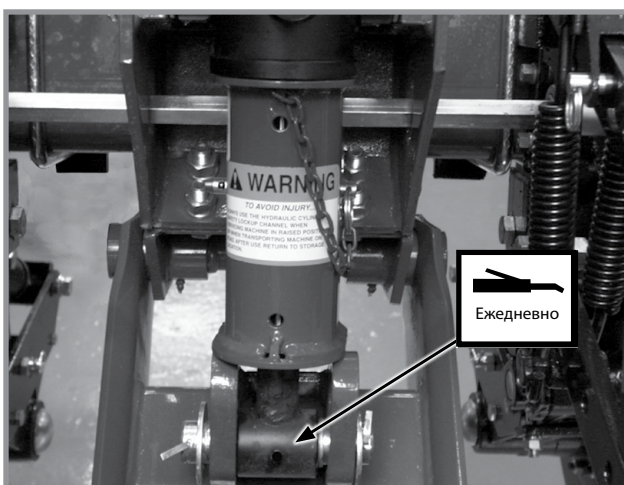
1. Узлы традиционных маркеров — по 4 на узел



3. Трансмиссия нормы высева — 1 точка смазки (натяжитель)

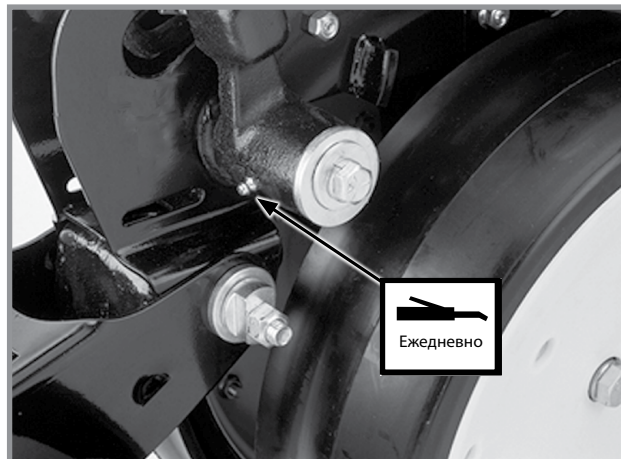


4. Колесный модуль — по 2 на модуль



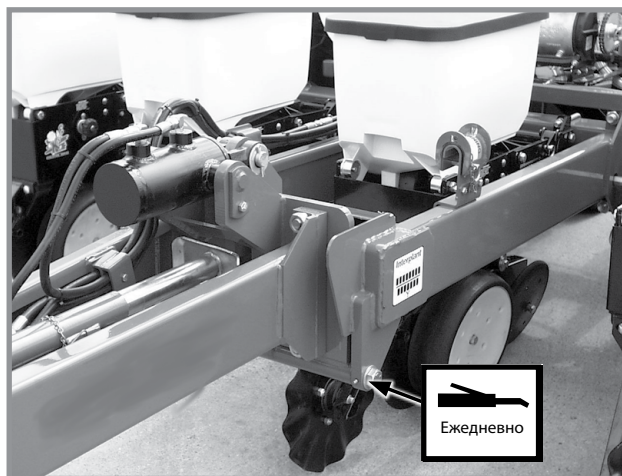
5. Подъемные цилиндры (главный, ведомый и вспомогательный цилиндр подъема сеялки) — по 1 на цилиндр.

Высевающая секция



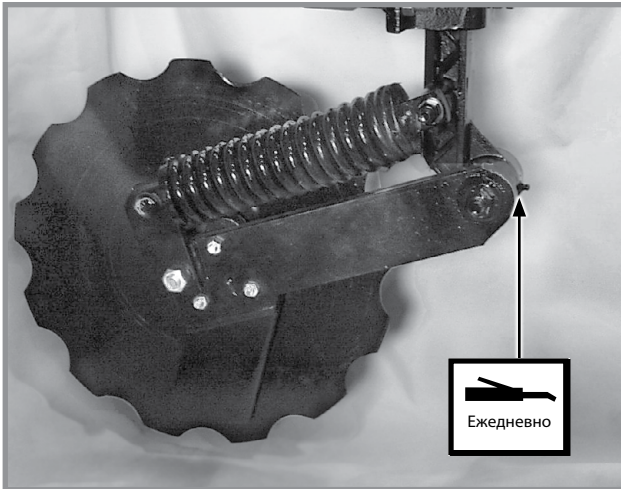
Рычаги копирующих колес — по 1 на рычаг
(Уплотнения в рычагах установлены таким образом, что их кромка направлена наружу, что позволяет смазке вытеснять загрязнения из уплотнения. Закачивайте смазку в рычаг, пока свежая смазка не выступит между шайбами и рычагом.)

Оборудование для раздельного высева

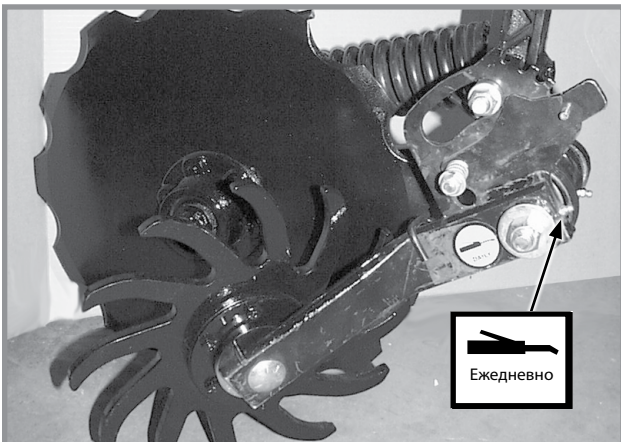


Удлинитель самовыравнивающейся цепи для раздельного высева — 2

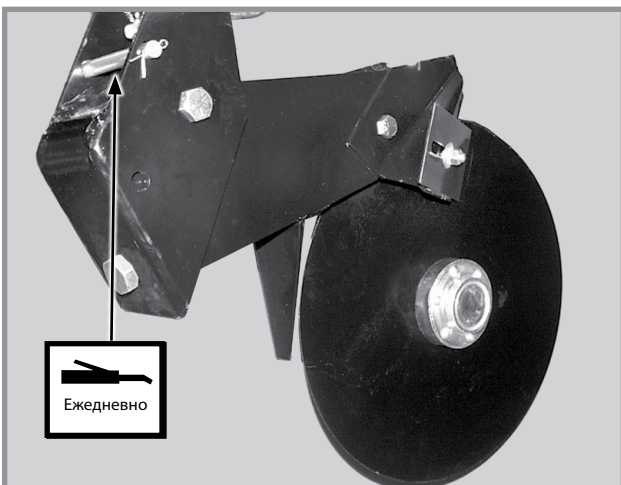
Сошники для внесения удобрений



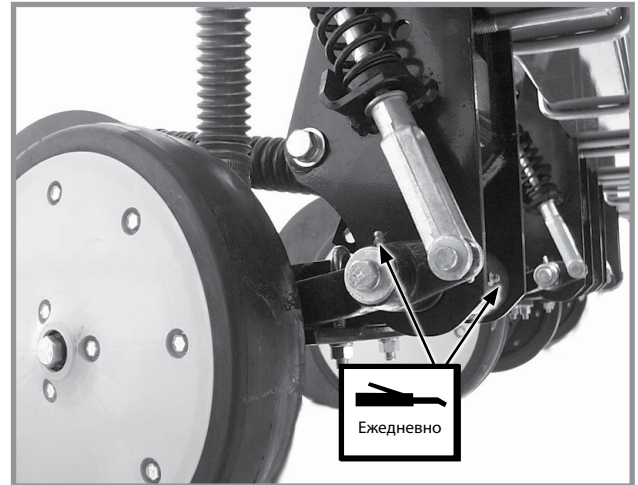
Зубчатый однодисковый сошник для внесения удобрений — 1



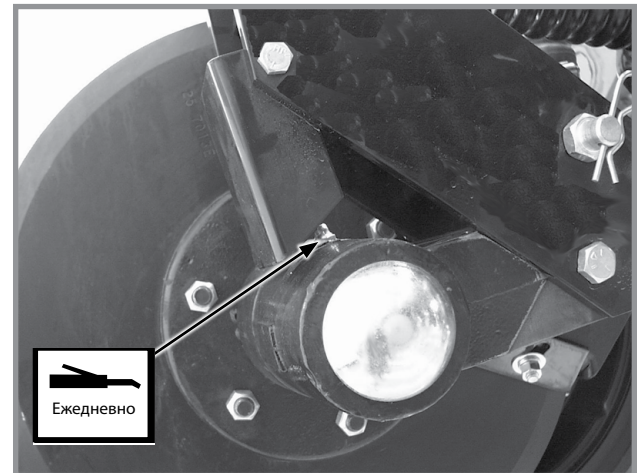
Колесо для пожнивных остатков для использования вместе с зубчатым однодисковым сошником для внесения удобрений — 1



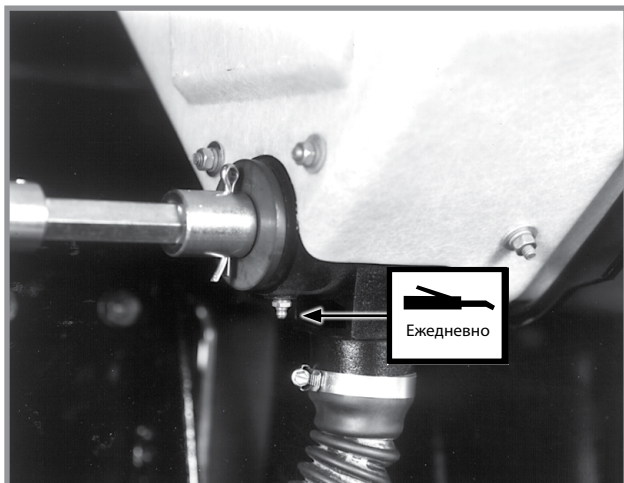
Двухдисковый сошник для внесения удобрений — 1



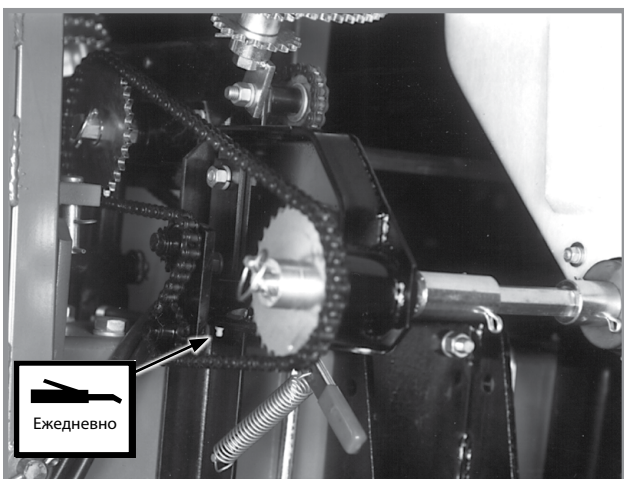
Усиленный однодисковый сошник для внесения удобрений — 2 (точки смазки на рычаге диска и креплении сошника)



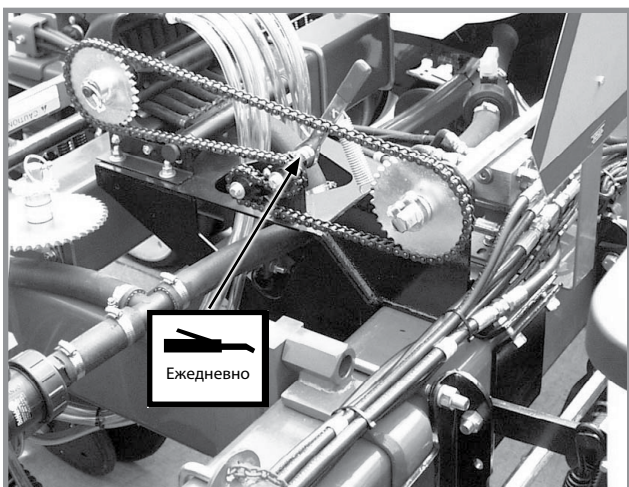
Усиленный однодисковый сошник для внесения удобрений — 1 (точка смазки на оси ступицы дискового сошника)

Оборудование для внесения сухих удобрений

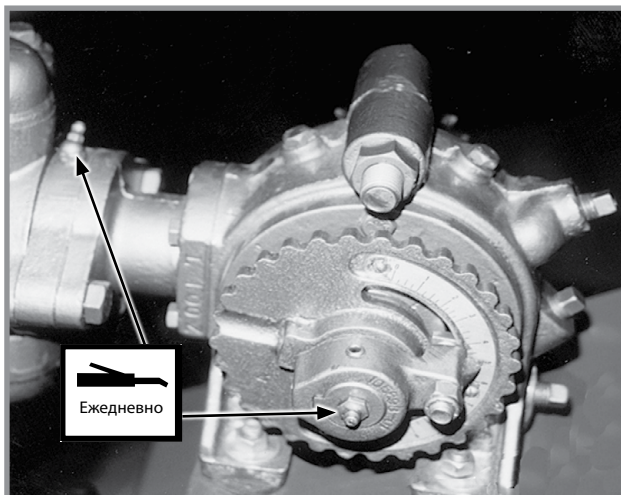
Бункер для сухих удобрений — по 2 на бункер



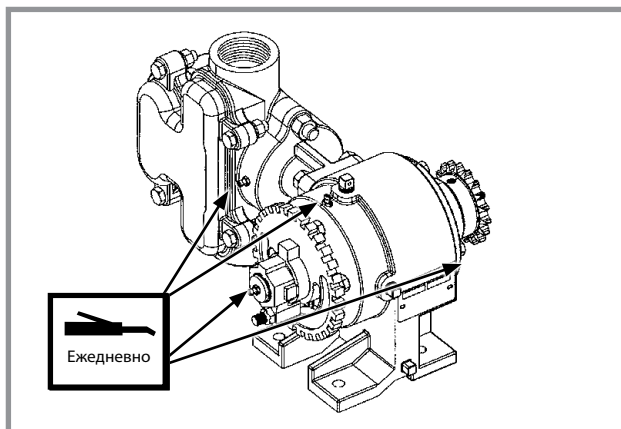
Трансмиссия оборудования для внесения сухих удобрений — по 1 на трансмиссию

Оборудование для внесения жидких удобрений

Натяжитель цепи привода поршневого насоса — 1



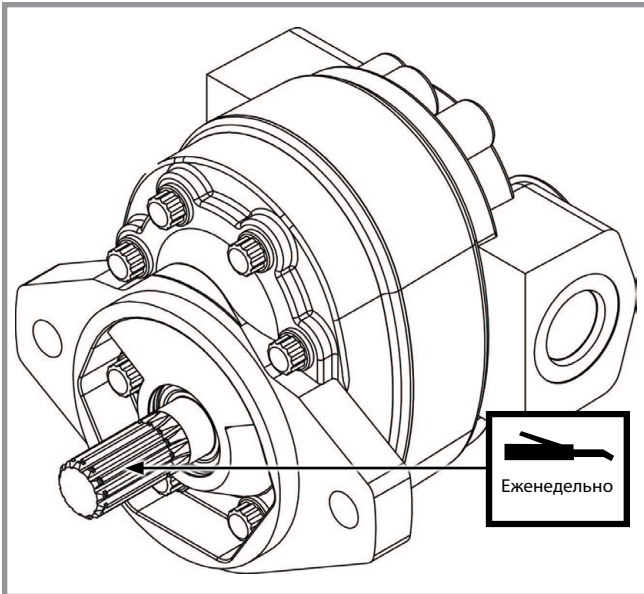
Поршневой насос для жидких удобрений — 2 (заполнять на наружном сальниковом уплотнении, пока смазка не начнет вытекать через нижнее сливное отверстие)



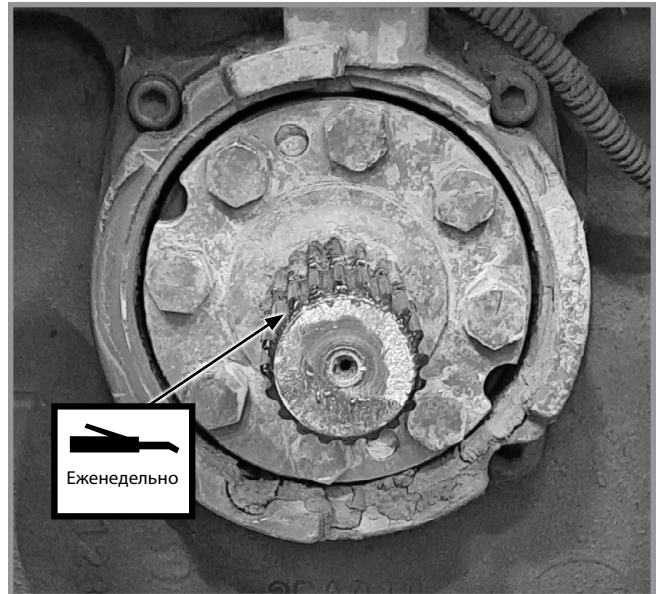
Поршневой насос для жидких удобрений — 4 (заполнять на наружном сальниковом уплотнении, пока смазка не начнет вытекать через нижнее сливное отверстие)

ВАЛ НАСОСА С ПРИВОДОМ ОТ ВОМ И ВАЛ ВОМ ТРАКТОРА

Раз в неделю смазывайте вал насоса с приводом от ВОМ и вал ВОМ трактора смазкой LM 47 с повышенным сроком службы, поставляемой вместе с комплектом крепления насоса с приводом от ВОМ. Рекомендованная периодичность смазки приведена для нормальных условий эксплуатации. В тяжелых или нестандартных условиях эксплуатации может потребоваться более частая смазка.

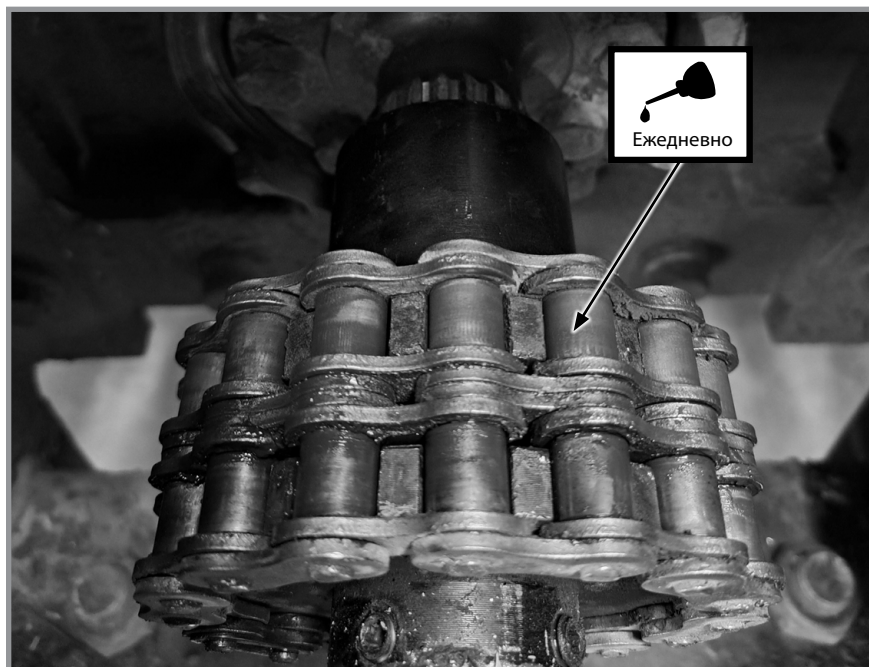


Насос с приводом от ВОМ



Вал ВОМ трактора

Ежедневно смазывайте цепь, установленную на звездочках, аэрозольной смазкой для цепей.



Цепь

МОНТАЖНЫЕ БОЛТЫ И КРЕПЕЖНЫЕ ЭЛЕМЕНТЫ

Перед началом эксплуатации сеялки проверьте надежность затяжки всех крепежных элементов. Все крепежные элементы подлежат повторной проверке по истечении первых 50 часов эксплуатации и в начале каждого посевного сезона.

В сеялках Kinze используются крепежные элементы SAE класс 5 (высокопрочные), если не указано иное. Винты с головками под ключ класса прочности 5 имеют три радиальные линии на головках. Крепежные элементы необходимо заменять крепежом того же размера, с такими же характеристиками прочности и типом резьбы.

ОСТОРОЖНО!



Ослабление болтов крепления транспортного колеса может привести к отсоединению колеса от сеялки и может стать причиной серьезных травм, в том числе с летальным исходом, порчи имущества или повреждения оборудования. Проверьте затяжку гаек крепления транспортных колес перед первым использованием сеялки и периодически выполняйте такую проверку в дальнейшем.

ПРИМЕЧАНИЕ.

Чрезмерное усилие затяжки крепежных элементов может снизить их устойчивость к ударным нагрузкам и может привести к выходу оборудования из строя.

ТАБЛИЦА ЗНАЧЕНИЙ МОМЕНТОВ ЗАТЯЖКИ — ОЦИНКОВАННЫЙ КРЕПЕЖ

Диаметр	Класс прочности 2 (без меток) 		Класс прочности 5 (3 меток) 		Класс прочности 8 (6 меток) 	
	Крупная резьба	Мелкая резьба	Крупная резьба	Мелкая резьба	Крупная резьба	Мелкая резьба
¼"	5,6 Н·м	6,3 Н·м	8,6 Н·м	9,8 Н·м	12 Н·м	14 Н·м
⅝"	11 Н·м	12 Н·м	18 Н·м	19 Н·м	24 Н·м	27 Н·м
⅜"	20 Н·м	23 Н·м	31 Н·м	35 Н·м	45 Н·м	50 Н·м
7/16"	34 Н·м	37 Н·м	50 Н·м	56 Н·м	71 Н·м	79 Н·м
½"	48 Н·м	54 Н·м	77 Н·м	87 Н·м	108 Н·м	122 Н·м
9/16"	68 Н·м	81 Н·м	108 Н·м	122 Н·м	156 Н·м	176 Н·м
5/8"	95 Н·м	108 Н·м	149 Н·м	169 Н·м	217 Н·м	244 Н·м
¾"	176 Н·м	197 Н·м	271 Н·м	298 Н·м	380 Н·м	427 Н·м
7/8"	169 Н·м	190 Н·м	434 Н·м	475 Н·м	610 Н·м	678 Н·м
1"	258 Н·м	278 Н·м	651 Н·м	719 Н·м	915 Н·м	1017 Н·м
1⅛"	359 Н·м	407 Н·м	814 Н·м	908 Н·м	1302 Н·м	1458 Н·м
1¼"	508 Н·м	563 Н·м	1139 Н·м	1261 Н·м	1844 Н·м	2034 Н·м
1⅝"	664 Н·м	759 Н·м	1491 Н·м	1695 Н·м	2413 Н·м	2752 Н·м
1½"	881 Н·м	990 Н·м	1966 Н·м	2237 Н·м	3128 Н·м	3620 Н·м

ЗАМЕЧАНИЕ. Затягивайте неоцинкованный крепеж и болты со стопорными гайками моментом приблизительно на ⅓ больше, чем указано в приведенной выше таблице. Затягивайте смазанные перед установкой болты моментом, составляющим до 70 % от значения, указанного в приведенной выше таблице.

Болт $\frac{5}{8}$ " оси дискового ножа нулевой обработки почвы — 162 Н·м

Болты втулки параллельных тяг крепления высевающих секций — 176 Н·м ([См. «Втулки» на странице 6-4](#)).

ОСОБЫЕ МОМЕНТЫ ЗАТЯЖКИ И ИНСТРУКЦИИ


Крепеж втулки параллельных тяг крепления высевающей секции	176 Н·м
Крепеж $\frac{5}{8}$ " оси дискового ножа нулевой обработки почвы	162 Н·м
Внутренние гайки с креплением на резьбовой втулке транспортного колеса	427 Н·м
Наружные гайки с креплением на резьбовой втулке транспортного колеса	1458 Н·м
Болт диска сошника высевающей секции**	149 Н·м **Болт левой стороны имеет левую резьбу.
Колесные гайки и болты $\frac{5}{8}$ " - 18	271 Н·м
Колесные гайки и болты $\frac{9}{16}$ " - 18	169 Н·м

Таблица значений моментов затяжки для гайки крепления штока поршня цилиндра


	Крепеж, отличный от самоконтращихся гаек с нейлоновой вставкой	Самоконтращаяся гайка с нейлоновой вставкой
$\frac{1}{2}$ "-20	75–95 Н·м	61–75 Н·м
$\frac{3}{4}$ "-16	156–169 Н·м	136–156 Н·м
$\frac{7}{8}$ "-14	203–244 Н·м	176–203 Н·м
1"-14	373–447 Н·м	339–373 Н·м
$1\frac{1}{8}$ "-12	407–508 Н·м	373–407 Н·м
$1\frac{1}{4}$ "-12	407–508 Н·м	373–407 Н·м

ЗНАЧЕНИЯ МОМЕНТОВ - КОЛЕСНЫЕ ГАЙКИ

Размер колесной гайки	Значение крутящего момента	Интервал
$\frac{5}{8}$ " - 18 Колесные гайки	200 фут-фунтов (270 Н·м)	<ul style="list-style-type: none"> Один раз перед первой посадкой; Опять же после первых 50 км или 10 часов работы; После этого периодически (не реже одного раза перед каждым посевом).
$\frac{9}{16}$ " - 18 Колесные гайки	125 фут-фунтов (170 Н·м)	<ul style="list-style-type: none"> Один раз перед первой посадкой; Опять же после первых 50 км или 10 часов работы; После этого периодически (не реже одного раза перед каждым посевом).


ОСТОРОЖНО!

Взрыв шины может привести к серьезным травмам, в том числе с летальным исходом. Причиной взрыва шины может стать избыточное давление в шине, выполнение работ на колесном диске или шине, неправильное использование колесных дисков и шин, использование изношенных или неправильно обслуживаемых шин.

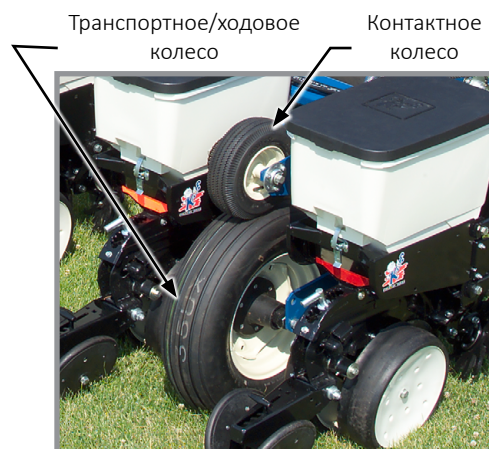


Для предотвращения взрыва шин выполняйте следующие требования:

- Поддерживайте в шинах надлежащее давление (см. [«Предварительная подготовка» на странице 2-1](#)). Эксплуатация шины с давлением ниже или выше рекомендуемого значения может привести к ее повреждению.
- Монтаж шин должен выполняться только надлежащим образом обученным персоналом с использованием соответствующего оборудования.
- Замените шины с порезами или грыжами. Замените поврежденные диски. Установите недостающие колесные болты и гайки.
- Не подвергайте сварке или тепловому воздействию колесо в сборе. При нагреве шины в ней увеличивается давление.

Давление в шинах

- a. Затяните болты $\frac{9}{16}$ " - 18 крепления транспортных колес моментом ~ 122 Н·м.
- b. Накачайте шины транспортных/ходовых колес до давления 2,76 бар (40 фунтов/кв. дюйм).
- c. Накачайте шины контактных колес до давления 3,45 бар (50 фунтов/кв. дюйм).

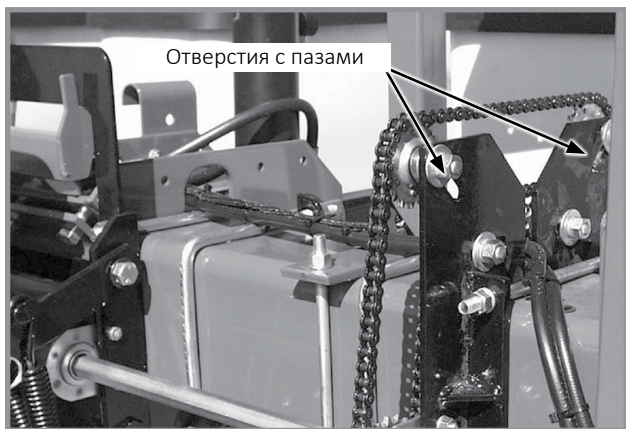


Расположение шин

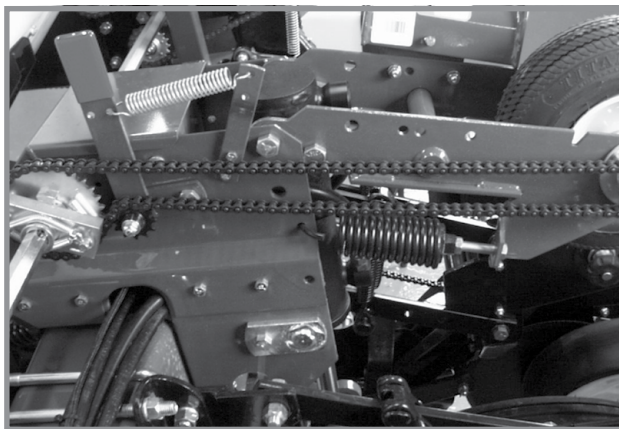
РЕГУЛИРОВКА НАТЯЖЕНИЯ ЦЕПИ

Приводные цепи, оснащенные подпружиненным натяжителем, являются саморегулирующимися. Единственной регулировкой, в которой может возникнуть необходимость, является уменьшение длины цепи, если износ привел к ее растяжению и уменьшению натяжения пружиной. Необходимо периодически проверять точки вращения натяжителей, чтобы убедиться, что детали вращаются свободно.

Регулировка цепи привода фронтальной высевающей секции для отдельного высева осуществляется путем ослабления крепежа звездочки натяжителя и перемещения звездочек в отверстиях с пазами.

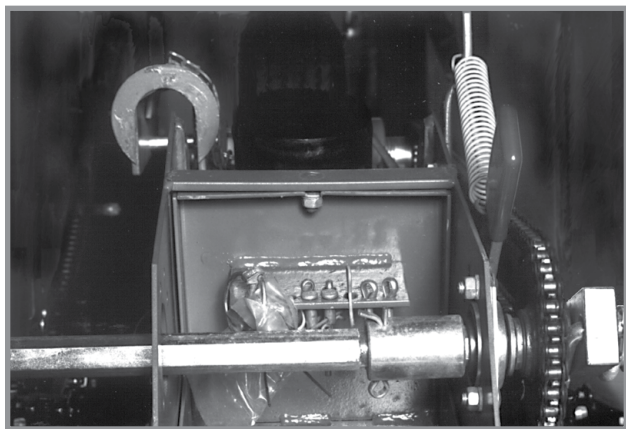


**Регулировка натяжения цепи привода системы
разделения рядов**



Регулировка натяжения цепи привода

В отсеке для хранения внутри колесного модуля хранятся дополнительные звенья цепи.



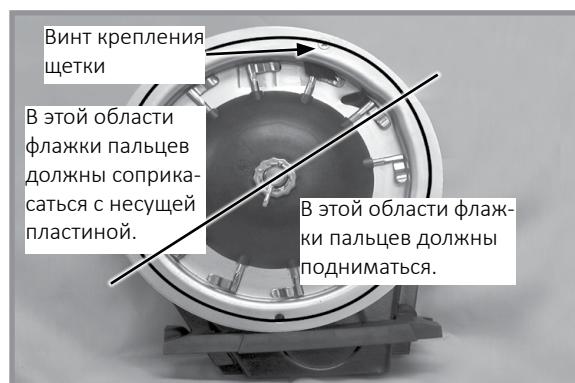
Хранение звеньев цепи

См. [«Смазка рычага с витой пружиной» на странице 6-1](#) для получения дополнительной информации.

ПРОВЕРКА/РЕГУЛИРОВКА ПАЛЬЧИКОВОГО ВЫСЕВАЮЩЕГО АППАРАТА



Снятие высевающего аппарата и дефлектора

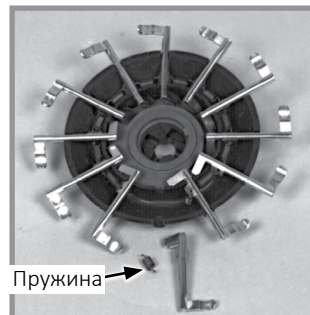


Правильная работа пальчикового аппарата

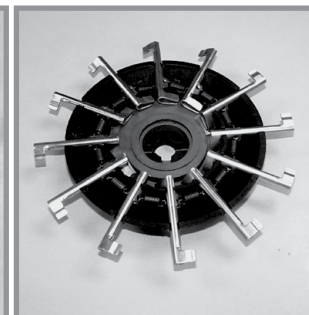
1. Выверните два барашковых винта и снимите высевающий аппарат с семенного бункера, после чего выверните три винта с головками под ключ и снимите дефлектор с аппарата в сборе.
2. Поверните привод высевающего аппарата вручную, чтобы убедиться, что пружины прижимают флажки пальцев к несущей пластине и пальцы поднимаются в нужной области, как показано на изображении выше.



Детали пальчикового высевающего аппарата



Пальцевое колесо для кукурузы
(зев крючка пружины должен быть направлен к держателю)



Палец для семян подсолнечника в сборе

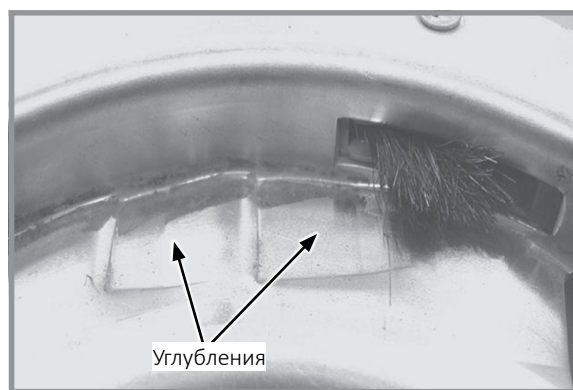
Накопление мусора или мякины может мешать правильной работе пальца, и в результате потребуются разборка и очистка пальчикового высевающего аппарата.

1. Снимите шплинт, гайку крышки, регулировочную гайку и волнистую шайбу (если это применимо) с приводного вала.
2. Аккуратно поднимите и снимите держатель пальца вместе с пальцами и кулачком с вала, и очистите.
3. Проверьте щетку на наличие износа и замените ее при необходимости или после высева каждых 40 га на ряд (приблизительно 324 га кукурузы или подсолнечника 8-рядной сеялкой).

ЗАМЕЧАНИЕ. Нет необходимости снимать держатель пальца, чтобы заменить щетку.

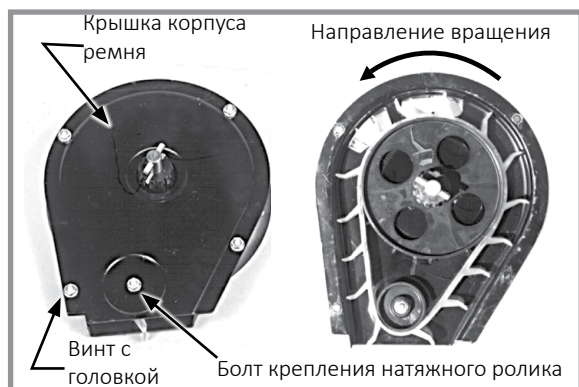
4. Снимите пружины с пальцев и снимите палец с держателя, подняв его из гнезда с плотной посадкой. Ожидаемый ресурс этих деталей составляет приблизительно 243-364 га на ряд при средних условиях эксплуатации.
5. Соберите аппарат в обратном порядке после очистки и замены дефектных деталей. Убедитесь, что при замене пальцев открытый конец петли пружины направлен к внутренней стороне держателя пальца.
6. Установите пальцы в держатель таким образом, чтобы в собранном состоянии держатель был заподлицо с несущей пластиной. Выступ на кулачке совмещается с сопрягаемым пазом в корпусе подшипника для обеспечения правильной работы в собранном состоянии.

7. Перед установкой держателя пальца на несущую пластину проверьте ее углубления на предмет износа. Чрезмерный износ несущей пластины в местах углублений приведет к чрезмерному объему высева, особенно при использовании семян малого размера. Ежегодно проверяйте состояние несущей пластины. Ресурс оборудования должен составлять приблизительно 100–125 га на каждый ряд при средних условиях эксплуатации.
8. Установите волнистую шайбу и регулировочную гайку с держателем пальца заподлицо с несущей пластиной. Затяните регулировочную гайку, чтобы полностью сжать волнистую шайбу. Открутите гайку на ½–2 грани, чтобы получить момент качения 2,5–2,8 Н·м.
9. Поверните держатель пальца вручную, чтобы убедиться, что он плотно прилегает к несущей пластине, однако может вращаться при умеренном усилии.
10. Установите крышку гайки и шплинт. Установите на место дефлектор.

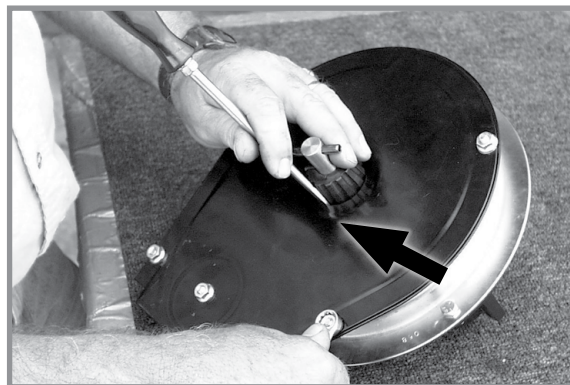


Изношенная несущая пластина

ЗАМЕЧАНИЕ. Проверьте затяжку регулировочной гайки на каждом высевающем аппарате после первого дня использования и периодически выполняйте такую проверку в дальнейшем.



Натяжной ролик ремня



Центрирование крышки корпуса ремня

Выверните четыре винта с головкой под ключ по краю крышки корпуса, а также отверните гайку с болта крепления натяжного ролика. При замене ремня необходимо правильно расположить лопасти, как показано выше. Правильная ориентация показана на схеме, нанесенной на ведущий ролик.

ПРИМЕЧАНИЕ.

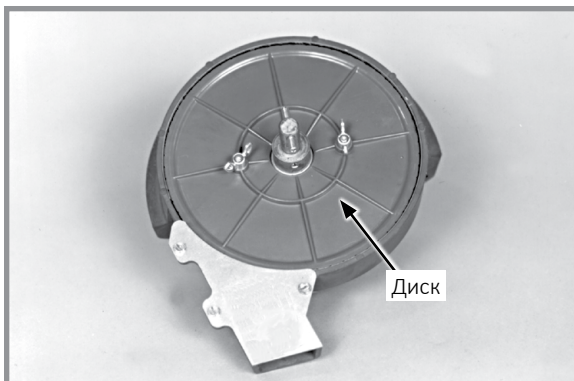
Не затягивайте слишком сильно крепеж, так как это приведет к повреждению компонентов.

Установите на место крышку корпуса. НЕ ЗАТЯГИВАЙТЕ крепеж. Вставьте отвертку между ступицей звездочки и крышкой корпуса, как показано выше. Сместите крышку, чтобы отцентрировать ее на корпусе ремня и затяните крепеж. Проверните приводной вал аппарата и проверьте положение натяжного ролика. Ремень для семян должен «вращаться» по центру натяжного ролика или должен только слегка соприкасаться с корпусом ленты или крышкой.

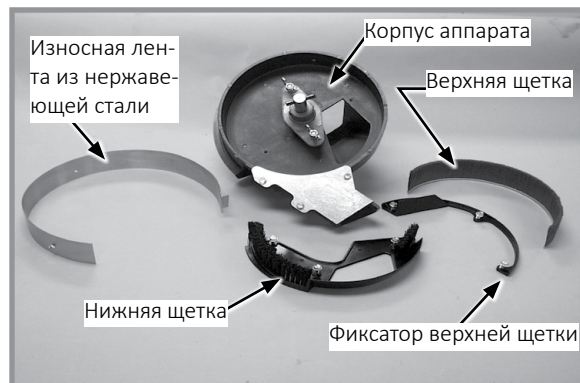
ОЧИСТКА ПАЛЬЧИКОВОГО ВЫСЕВАЮЩЕГО АППАРАТА ДЛЯ ХРАНЕНИЯ

1. Разберите аппарат и продуйте сжатым воздухом, чтобы удалить из него все посторонние материалы.
2. Промойте, используя ТОЛЬКО мягкое мыло и воду. Не используйте бензин, керосин или любое другое вещество на нефтяной основе. Тщательно высушите.
3. Нанесите небольшое количество ингибитора коррозии.
4. Поверните палец в сборе таким образом, чтобы он не касался щетки.
5. Соберите и поместите на хранение в сухое, защищенное от грызунов место.

ТЕХНИЧЕСКОЕ ОБСЛУЖИВАНИЕ ЩЕТОЧНОГО ВЫСЕВАЮЩЕГО АППАРАТА



Установленный высевающий диск щеточного высевающего аппарата

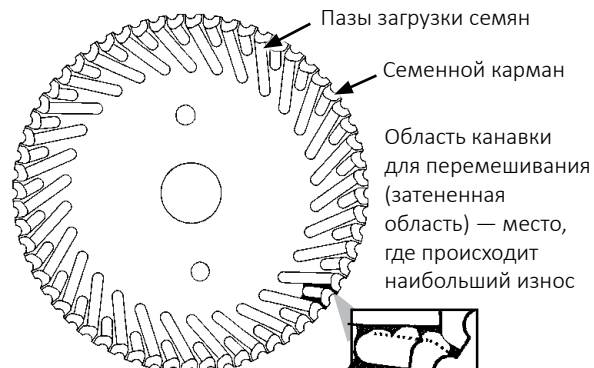


Детали щеточного высевающего аппарата

Используйте чистые, высококачественные семена. Поврежденные или треснувшие семена, кожица семян или посторонние материалы могут застрять в верхней щетке и значительно снизить точность работы аппарата. Ежедневно снимайте высевающий диск и проверяйте, что на нем отсутствуют посторонние материалы, особенно в пазах для загрузки семян. Очистите диск, промыв его водой с мылом. Проверьте наличие застрявших треснувших семян, кожицы семян (и т. д.) между фиксатором щетки и износной лентой из нержавеющей стали, которые могут значительно снизить точность работы аппарата, так как верхняя щетка не сможет удерживать семена в кармане диска. Тщательно очистите области щеток в корпусе аппарата.

ИЗНОС высевающего диска

Наибольший износ высевающего диска происходит в области канавки для перемешивания (область между пазами загрузки семян). Износ влияет на точность внесения семян при работе на высокой скорости. Поместите линейку поперек поверхности диска в области канавки для перемешивания и измерьте зазор между диском и линейкой. Если износ областей канавки для перемешивания превышает 0,8 мм и точность работы аппарата на высокой скорости начинает уменьшаться, замените высевающий диск. Расчетный срок службы высевающего диска при нормальных условиях эксплуатации составляет приблизительно 81 га на ряд. Тяжелые условия эксплуатации, такие как пыль, отсутствие смазки или абразивная оболочка семян, могут сокращать срок службы диска до значения ~41 га на ряд.



ИЗНОСНАЯ ЛЕНТА ИЗ НЕРЖАВЕЮЩЕЙ СТАЛИ

ПРИМЕЧАНИЕ.

Если износная лента перетирается или если аппарат используется без установленной износной ленты, это может привести к повреждению корпуса.

Износная лента из нержавеющей стали толщиной 0,8 мм предотвращает износ корпуса аппарата. Замените износную ленту, когда в толщина в наиболее изношенном месте уменьшится приблизительно на 0,5 мм. Расчетный срок службы износной ленты из нержавеющей стали составляет ~97–324 гектаров на ряд.

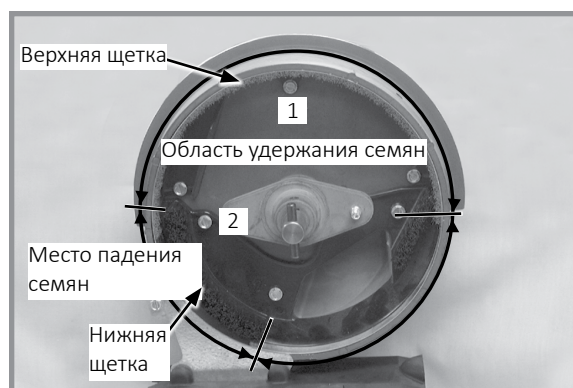


Износная лента из нержавеющей стали

ВЕРХНЯЯ ЩЕТКА

Верхняя щетка удерживает семена в кармане высевающего диска в области удержания семян. Щетка должна оказывать достаточное давление на семена в кармане диска, когда диск вращается в области удержания семян, чтобы предотвращать выпадение семян из кармана диска. Поврежденный паз, чрезмерный износ щетки или наличие посторонних материалов в щетке может значительно снизить эффективность работы аппарата.

Замените верхнюю щетку после обработки 49–162 га на ряд или раньше, если обнаружите повреждения или чрезмерный износ. Установите верхнюю щетку на внутренний периметр области удержания семян. Убедитесь, что основание щетки плотно прилегает к нижней части корпуса аппарата. Установите фиксатор щетки и три винта с шестигранными головками. Затяните винты в последовательности, показанной на фото справа.



Установка верхней щетки

ЗАМЕЧАНИЕ. Используйте фиксатор верхней щетки GD11122 для дисков для внесения хлопчатника и соевых бобов. Используйте фиксатор верхней щетки GD8237 для дисков для внесения майло/сорго зернового.

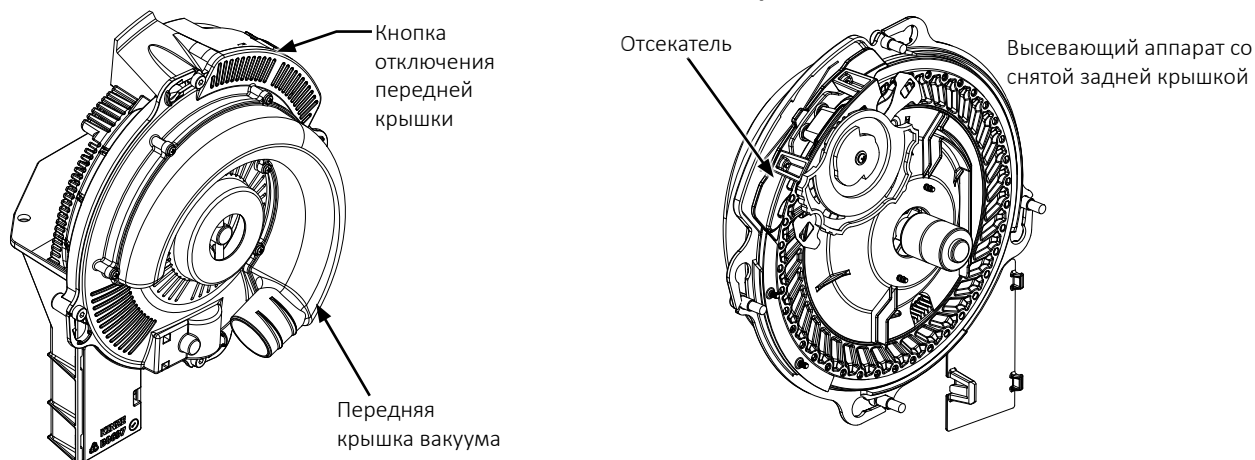
НИЖНЯЯ ЩЕТКА

Нижняя щетка перемещает семена к слотам загрузки семян в семенные карманы, не дает семенам в отсеке попадать в семяпровод и очищает пазы загрузки семян. Расчетный срок службы нижней щетки составляет 97–324 га на ряд. Замените нижнюю щетку, если ее щетина деформирована или отсутствует, или если в фиксаторе щетки имеются трещины.

ОЧИСТКА ЩЕТОЧНОГО ВЫСЕВАЮЩЕГО АППАРАТА ПЕРЕД ПОМЕЩЕНИЕМ НА ХРАНЕНИЕ

1. Снимите аппарат с семенного бункера, вывернув два барашковых винта, которыми аппарат крепится на бункере.
2. Снимите высевающий диск, промойте его водой с мылом и тщательно высушите.
3. Выверните три винта с шестигранными головками из фиксатора щетки. Снимите фиксатор щетки и верхнюю щетку.
4. Выверните три винта с шестигранными головками из нижней щетки. Снимите нижнюю щетку и износную ленту из нержавеющей стали.
5. Промойте все детали и корпус аппарата водой с мылом и тщательно высушите.
6. Проверьте состояние всех деталей и замените изношенные.
7. Соберите аппарат, за исключением высевающего диска. Храните аппарат в сухом, свободном от грызунов месте со снятым диском.

ТЕХНИЧЕСКОЕ ОБСЛУЖИВАНИЕ ВАКУУМНОГО ВЫСЕВАЮЩЕГО АППАРАТА.



Перед каждым посевным сезоном проверяйте высевающие диски и отсекаТЕЛЬ. При необходимости очистите или замените узлы.

Используйте чистые, высококачественные семена для обеспечения оптимальной точности работы аппарата. Поврежденные или треснутые семена, кожица семян или посторонние материалы могут застрять в отверстиях высевающего диска и значительно снизить точность работы аппарата.

Ежедневно проверяйте и высевающие диски и их отверстия от накопившихся посторонних материалов и загрязнений. Если отверстия высевающих дисков регулярно засоряются остатками семян, возможно, выталкивающее колесо для удаления остатков требует замены. Очистите высевающий диск, промыв его водой с мылом. Тщательно высушите.

Проверяйте ножи и направляющую отсекателя на наличие износа после обработки 81 га для каждого ряда. Если регулировка ножей отсекателя не влияет на работу аппарата или если диски кажутся изношенными, возможно, ножи отсекателя требуют замены.

Замените высевающий диск или вакуумное уплотнение, если требуется аномально высокий вакуум или если не может быть обеспечена стабильная работа.

См. [«Параметры вакуума» на странице 3-5](#) для получения дополнительной информации по техническому обслуживанию системы вакуумных высевающих аппаратов.

ЗАМЕЧАНИЕ. Снимайте высевающие диски для сезонного хранения и храните их в вертикальном положении на стержне или трубе.

ОЧИСТКА ВЫСЕВАЮЩЕГО АППАРАТА

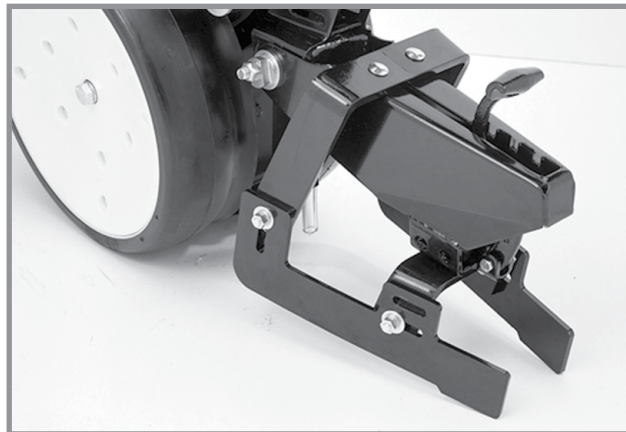
ЗАМЕЧАНИЕ. Использование поврежденных семян или семян, содержащих посторонние материалы, вызывает закупоривание отверстий ячеек для внесения семян. Для предотвращения отклонения нормы высева требуется более частая очистка высевающего аппарата.

Для поддержания генетической чистоты семян требуется выполнять тщательную очистку высевающего аппарата.

1. Отсоедините привод высевающего аппарата и снимите семенной бункер и высевающий аппарат.
2. Сбросьте семена с правого заднего угла бункера в контейнер.
3. Положите бункер на правую сторону. Нажмите кнопку отключения и поверните вакуумную крышку высевающего аппарата по часовой стрелке, чтобы совместить шпоночные пазы с головками болтов. Снимите крышку.
4. Поверните ступицу высевающего диска по часовой стрелке, чтобы разблокировать и снять высевающий диск.
5. Опорожните высевающий аппарат.
6. Тщательно осмотрите высевающий аппарат. Убедитесь, что все семена удалены.
7. Установите на место высевающий диск. Установите вакуумную крышку.

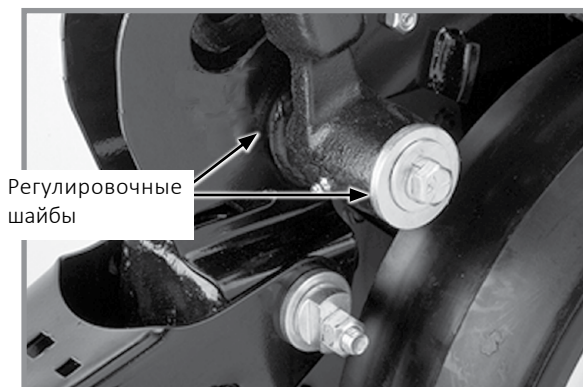
ЗАДЕЛЫВАЮЩЕЕ ПРИСПОСОБЛЕНИЕ

Проверьте прицепное оборудование для заделывания почвы и замените изношенные или сломанные детали перед постановкой сеялки на хранение. Проверьте наличие крепежа с ослабленной затяжкой и затяните при необходимости.

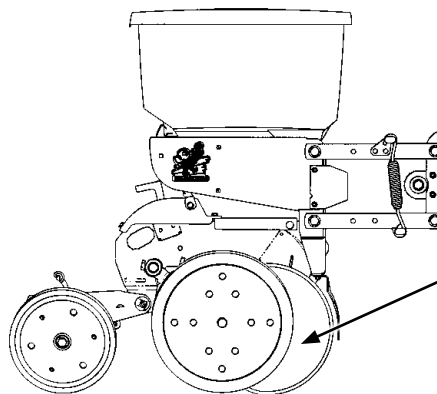


Заделывающее приспособление

РЕГУЛИРОВКА КОПИРУЮЩЕГО КОЛЕСА



Регулировочные шайбы



Отрегулируйте копирующее колесо таким образом, чтобы оно слегка соприкасалось с дисковым ножом сошника. Проверьте регулировку в полевом положении.

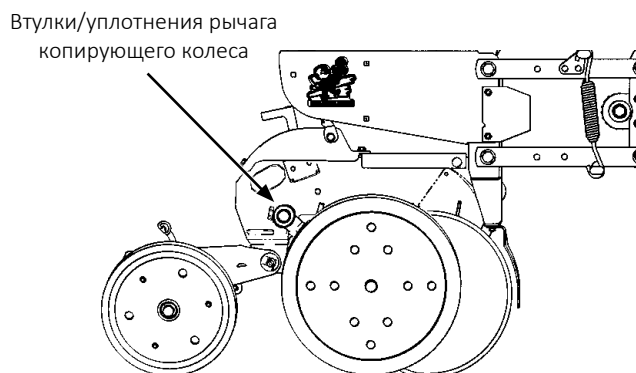
Регулировка копирующего колеса

Для предотвращения накопления грязи или мусора копирующие колеса должны слегка соприкасаться с дисками сошника. Копирующие колеса и ножи сошника должны вращаться с небольшим сопротивлением.

Добавьте или удалите регулировочные шайбы между хвостовиком и рычагом копирующего колеса для регулировки зазора между копирующими колесами и дисками сошника. Поместите остальные регулировочные шайбы на хранение между рычагом копирующего колеса и плоской шайбой на внешней стороне рычага копирующего колеса.

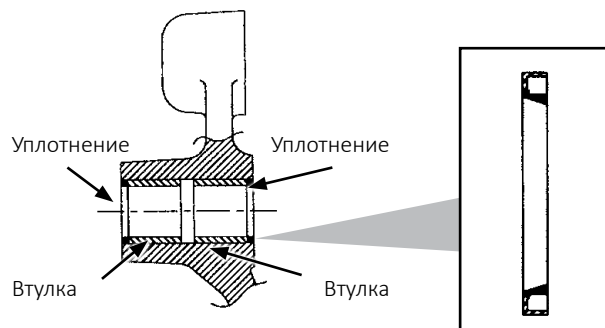
ЗАМЕЧАНИЕ. Для работы в условиях вязкой почвы может потребоваться немного отодвинуть копирующее колесо от дисков.

ЗАМЕНА ВТУЛКИ И/ИЛИ УПЛОТНЕНИЯ РЫЧАГА КОПИРУЮЩЕГО КОЛЕСА



ЗАМЕЧАНИЕ. Комплект оправок для установки втулок и уплотнений рычага копирующего колеса (G1K296) можно приобрести у дилера Kinze.

1. Снимите копирующее колесо с рычага.
2. Снимите рычаг копирующего колеса с хвостовика в сборе.
3. Снимите уплотнение и втулку и утилизируйте их. Очистите и высушите внутреннее отверстие.



4. Вставьте/запрессуйте новую втулку внутрь отверстия рычага заподлицо и далее еще на ~3,2 мм.
5. Нанесите смазку на рабочую кромку уплотнения.
6. Вставьте/запрессуйте на место новую втулку рабочей кромкой наружу.

ЗАМЕЧАНИЕ. Соблюдайте особую осторожность, чтобы не повредить кромку уплотнения во время установки. Прилагайте равномерное усилие, чтобы установить уплотнение во внутреннее отверстие рычага. Никогда не наносите удары молотком непосредственно по поверхности уплотнения.

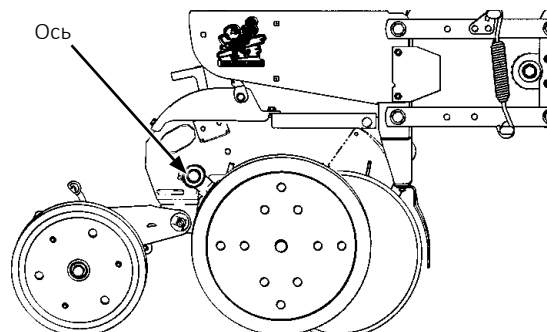
7. Проверьте состояние оси копирующего колеса.
8. Установите на место рычаг копирующего колеса в сборе и копирующее колесо.

ЗАМЕЧАНИЕ. Используйте регулировочную шайбу втулку, устанавливаемую между рычагом копирующего колеса и копирующим колесом.

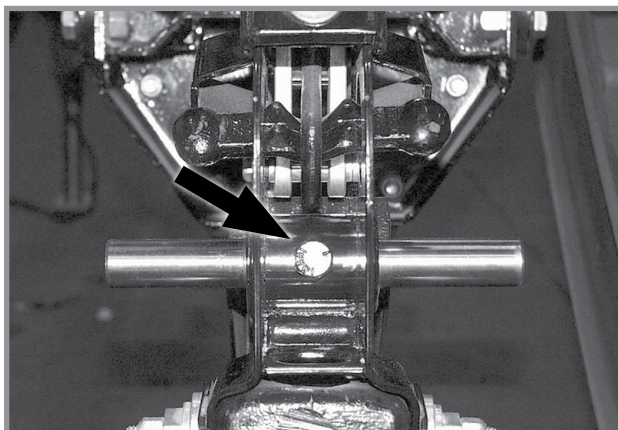
9. С помощью прокладочных шайб отрегулируйте зазор между шиной копирующего колеса/дисковым ножом.
10. Смажьте универсальной смазкой SAE.

ЗАМЕНА ОСИ РЫЧАГА КОПИРУЮЩЕГО КОЛЕСА

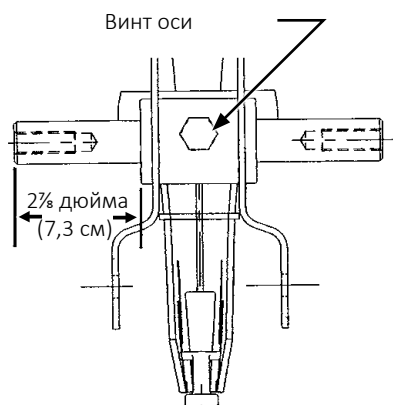
Копирующее колесо



1. Снимите копирующее колесо и рычаг в сборе с хвостовика.
2. Снимите винт с головкой ($\frac{1}{2} \times \frac{3}{4}$ дюйма), который фиксирует ось на месте, и снимите ось.



3. Установите новую ось и расположите ее, как показано на рисунке ниже. Очень важно обеспечить точную центровку узла.



4. Установите винт с головкой под ключ ($\frac{1}{2} \times \frac{3}{4}$ дюйма) и затяните его, чтобы зафиксировать ось на месте.
5. Установите копирующее колесо и рычаг в сборе. С помощью прокладочных шайб отрегулируйте зазор между шиной копирующего колеса/дисковым ножом.

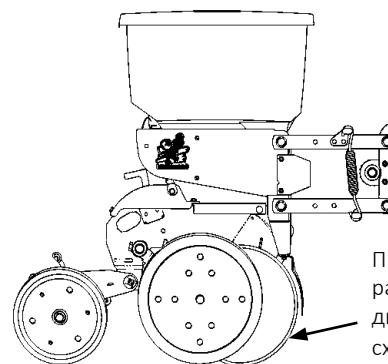
15-ДУЙМОВЫЙ ДИСКОВЫЙ НОЖ СОШНИКА ДЛЯ ВНЕСЕНИЯ СЕМЯН/ПОДШИПНИК В СБОРЕ

ПРИМЕЧАНИЕ.

Чрезмерное соприкосновение ножей может привести к преждевременному выходу подшипника/ступицы дискового сошника из строя и чрезмерному износу защиты семяпровода/внутреннего чистика. При правильной регулировке, если один нож удерживается в фиксированном положении, противоположный нож должен вращаться с усилием менее 22 Н на внешней кромке диска.

Поддерживайте расстояние между дисками в месте схождения равным приблизительно $2,5 \pm 1,0$ см, чтобы обеспечить надлежащее открытие и формирование борозд. Поскольку диаметр диска уменьшается из-за износа, необходимо перемещать Регулировочные шайбы с наружной стороны на внутреннюю, чтобы обеспечить поддержание расстояния между дисками в месте схождения в диапазоне $2,5 \pm 1,0$ см.

ЗАМЕЧАНИЕ. Правильный зазор между дисками имеет важное значение. В этой области расстояние между дисками должно составлять $2,5 \pm 1,0$ см. При проворачивании ножей вручную в противоположных направлениях относительно друг друга должно наблюдаться лишь незначительное сопротивление вращению. При необходимости повторно отрегулируйте чистик, чтобы отцентрировать его между дисками.



Приблизительное расстояние между дисками в месте схождения $2,5 \pm 1$ см.

ЗАМЕЧАНИЕ. Замените ножи, если не удастся надлежащим образом отрегулировать расстояние между дисками в месте схождения после перемещения втулок или если диаметр диска составляет менее 37 см.

Продолжение на следующей странице.

ЗАМЕНА ДИСКОВОГО НОЖА С СБОРЕ С ПОДШИПНИКОМ

ЗАМЕЧАНИЕ. Если присутствует чрезмерный люфт или если подшипник чрезмерно шумит, или вращается с заеданиями при вращении дискового ножа, замены может потребовать только подшипник.

1. Снимите копирующее колесо, чистик и пылезащитный колпачок подшипника.
2. Выверните винт с головкой под ключ, снимите шайбу и дисковый нож в сборе с подшипником. Регулировочные шайбы между хвостовиком и дисковым ножом используются для поддержания расстояния между дисками в месте схождения равным приблизительно $2,5 \pm 1$ см .

ПРИМЕЧАНИЕ.

На сошнике с левой стороны используется винт с левой резьбой. НЕ ЗАТЯГИВАЙТЕ СЛИШКОМ СИЛЬНО. В случае повреждения резьбы хвостовика потребуеться замена хвостовика высевающей секции.

3. Установите регулировочную шайбу/шайбы, новый дисковый нож в сборе с подшипником, шайбу и винт с головкой под ключ. Затяните винт с головкой под ключ ($\frac{5}{8}$ "-11) класса прочности SAE 5 моментом 149 Н·м.

ЗАМЕЧАНИЕ. Заменяйте дисковые ножи только на ножи аналогичной толщины.

4. Установите пылезащитный колпачок подшипника, чистик и копирующее колесо.

ЗАМЕНА ТОЛЬКО ПОДШИПНИКА

1. Снимите копирующее колесо, чистик, крышку подшипника, винт с головкой, шайбу и дисковый нож в сборе с подшипником.
2. Снимите заклепки ($\frac{1}{4}$ дюйма) с корпуса подшипника, чтобы получить доступ к подшипнику.
3. При установке нового подшипника установите три винта с головками под ключ ($\frac{1}{4}$ дюйма) в три отстоящих друг от друга на равное расстояние отверстия из шести отверстий в корпусе подшипника для крепления подшипника к корпусу подшипника. В три остальных отверстия установите заклепки. Снимите винты с головками под ключ ($\frac{1}{4}$ дюйма) и установите заклепки в эти три отверстия.
4. Установите на место дисковый нож в сборе с подшипником, шайбу и винт с головкой. Затяните винт с головкой под ключ ($\frac{5}{8}$ "-11) моментом 149 Н·м.
5. Установите пылезащитный колпачок подшипника, чистик и копирующее колесо.

ЗАЩИТА СЕМЯПРОВОДА/ВНУТРЕННИЙ ЧИСТИК

Защита семяпровода кроме своей основной защитной функции действует также в качестве внутреннего чистика для дисковых ножей сошника для внесения семян.

Снимите семяпровод и проверьте на наличие износа. Чрезмерный износ семяпровода указывает на то, что изношена защита семяпровода. Замените защиту семяпровода, если толщина ее нижней части составляет 16 мм или меньше. Толщина новой защиты семяпровода составляет приблизительно 22 мм.

ЗАМЕЧАНИЕ. Высев с нулевой обработкой почвы или высев в условиях твердого грунта, особенно если сеялка не оснащена дисковыми ножами для нулевой обработки почвы, и/или наличие чрезмерного контакта между дисками увеличивает износ защиты семяпровода и требует более частой проверки состояния узла и/или его замены.



Для наглядности копирующее колесо и дисковый нож сошника для внесения семян сняты

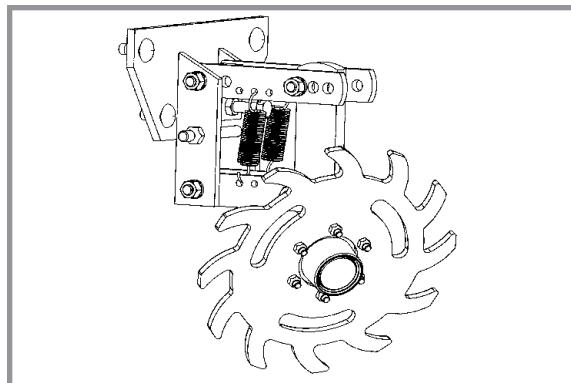
ПРИМЕЧАНИЕ.

Чрезмерная затяжка винтов с внутренним шестигранником может привести к повреждению резьбы хвостовика, в результате чего он потребует замены. Чрезмерный износ защиты семяпровода может привести к истиранию ножей о хвостовик высевающей секции, что также приведет к необходимости замены хвостовика.

Снимите семяпровод и выверните два винта с внутренним шестигранником, которые крепят защиту семяпровода. Удерживайте новую защиту семяпровода по центру между дисками сошника для внесения семян. Заверните винты с внутренним шестигранником. НЕ ЗАТЯГИВАЙТЕ НА ДАННОМ ЭТАПЕ. Используя зажим или тиски, сведите вместе ножи сошника перед защитой семяпровода. Затяните крепежные винты защиты семяпровода. Снимите зажимы. Расстояние между защитой семяпровода и дисками сошника должно быть одинаковым с обеих сторон. Установите на место семяпровод.

КОЛЕСО ДЛЯ ПОЖНИВНЫХ ОСТАТКОВ С КРЕПЛЕНИЕМ НА ВЫСЕВАЮЩЕЙ СЕКЦИИ

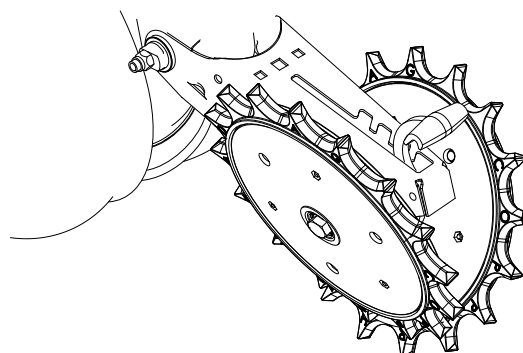
Ступица колеса оснащена герметизированными подшипниками. Замените подшипник, если при вращении колеса подшипник чрезмерно шумит или вращается с заеданиями.



Колеса для пожнивных остатков с креплением на высевающей секции

ЗУБЧАТОЕ ЗАДЕЛЫВАЮЩЕЕ КОЛЕСО

Внутренние детали зубчатого заделывающего колеса начнут изнашиваться при достижении приблизительно 70 % срока службы. Переверните/установите колесо обратной стороной, чтобы использовать его оставшийся ресурс.



Зубчатое заделывающее колесо с креплением на высевающей секции

ОБОРУДОВАНИЕ ДЛЯ ГРАНУЛИРОВАННЫХ УДОБРЕНИЙ

Перед постановкой сеялки на хранение отсоедините привод оборудования для ГРАНУЛИРОВАННЫХ УДОБРЕНИЙ, повернув отключающую рукоятку на ¼ оборота против часовой стрелки. Снимите приводную цепь, опорожните и очистите все бункеры для ГРАНУЛИРОВАННЫХ УДОБРЕНИЙ. Очистите приводные цепи и покройте их антикоррозионным аэрозольным составом или погрузите цепи в масло. Проверьте и замените изношенные или сломанные детали.

Установите бункеры и цепи. Проверьте выравнивание цепи.



ДИСКОВЫЕ НОЖИ ДЛЯ НУЛЕВОЙ ОБРАБОТКИ ПОЧВЫ, УСТАНОВЛИВАЕМЫЕ НА ВЫСЕВАЮЩИЕ СЕКЦИИ

Периодически проверяйте момент затяжки гаек и крепежа. Убедитесь, что нож расположен перпендикулярно высевающей секции и выровнен относительно дискового сошника высевающей секции.

ЗАМЕЧАНИЕ. Затяните крепеж оси ($\frac{3}{8}$ дюйма) моментом **162 Н·м.**

Для дискового ножа можно задать одно из четырех положений. Первоначально нож установлен в крайнем верхнем положении. По мере износа нож можно установить в одно из трех более низких положений. См. [«Дисковые ножи для нулевой обработки почвы, устанавливаемые на высевающие секции» на странице 3-20.](#)

Замените дисковый нож диаметром 16 дюймов (40,5 см) при износе до $14\frac{1}{2}$ дюйма (37 см).

КОЛЕСА ДЛЯ ПОЖНИВНЫХ ОСТАТКОВ С КРЕПЛЕНИЕМ НА ДИСКОВЫХ НОЖАХ

Ступицы колес оснащены герметизированными подшипниками. Замените подшипник, если при вращении колеса подшипник чрезмерно шумит или вращается с заеданиями.




Дисковые ножи для нулевой обработки почвы, устанавливаемые на высевающие секции




Колеса для пожнивных остатков с креплением на дисковых ножах

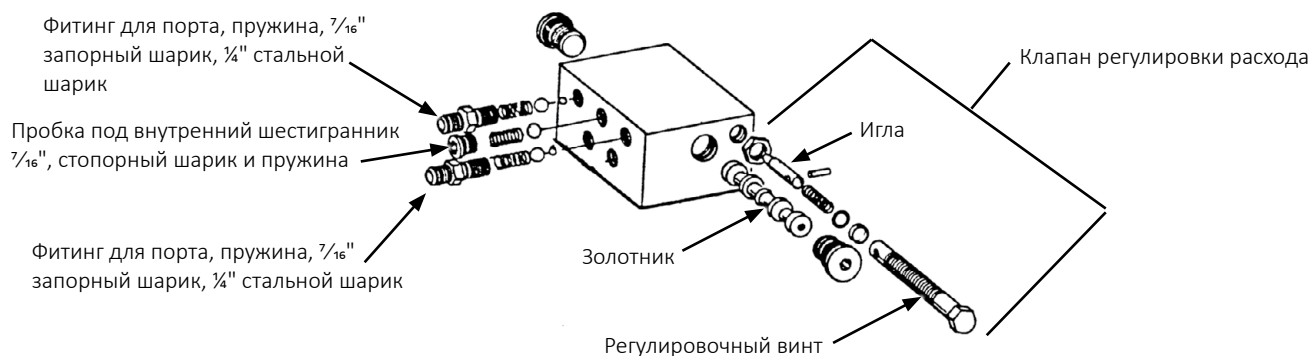
ПРОВЕРКА КЛАПАНА ПОСЛЕДОВАТЕЛЬНОСТИ/РЕГУЛИРОВКИ РАСХОДА МАРКЕРОВ



ОСТОРОЖНО!

Гидравлическая жидкость под давлением может проникнуть в ткани тела и стать причиной смерти, серьезной инфекции или других травм. При попадании под кожу жидкость должна быть **НЕМЕДЛЕННО** удалена хирургом, знакомым с подобным типом травм. Перед подачей давления в систему убедитесь, что соединения надежны и герметичны, а на шлангах и фитингах отсутствуют повреждения. Утечки могут быть не видимы невооруженным глазом. Не приближайтесь к возможным местам утечек. Перед выполнением поиска утечек или каких-либо работ по техническому обслуживанию необходимо сбросить давление в системе.





Блок клапанов содержит в едином узле клапаны последовательности и регулировки расхода маркеров. Часть клапана последовательности состоит из корпуса с камерами, в котором находится золотник и несколько обратных клапанов, обеспечивающих требуемое направление потока гидравлического масла.

1. Снимите блок клапанов с сеялки.
2. Снимите фитинги и запорные шарики с задней части блока клапанов.

ПРИМЕЧАНИЕ.

Можно повредить золотник, если перед его снятием не выкрутить фитинги шлангов из блока и не достать запорные шарики

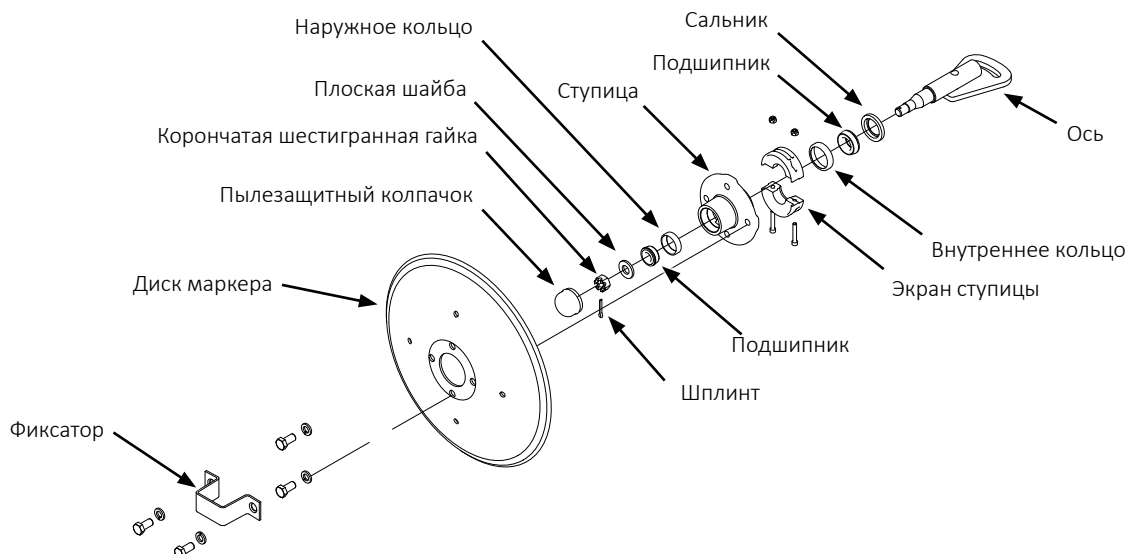
3. Выверните пробки с обеих сторон блока клапанов и извлеките золотник.
4. Проверьте все детали на отсутствие изъеденной поверхности, загрязнений или посторонних материалов. Проверьте посадочные поверхности внутри клапана. Замените неисправные детали.
5. Смажьте золотник легким маслом и установите на место. Убедитесь, что золотник свободно перемещается в корпусе клапана.

ЗАМЕЧАНИЕ. Убедитесь, что в каждую расточку под клапан установлен правильный запорный шарик (или шарики) и пружина.

Клапаны регулировки расхода расположены на каждой стороне блока. Настройте клапаны регулировки расхода в отношении скорости подъема и опускания маркера в рамках процедуры сборки или в начале эксплуатации. Если клапан не работает должным образом или требует частой регулировки, необходимо снять игольчатый клапан для проверки. Убедитесь в отсутствии посторонних материалов и загрязнений. Убедитесь, что игла свободно перемещается в регулировочном винте. Замените неисправные компоненты.

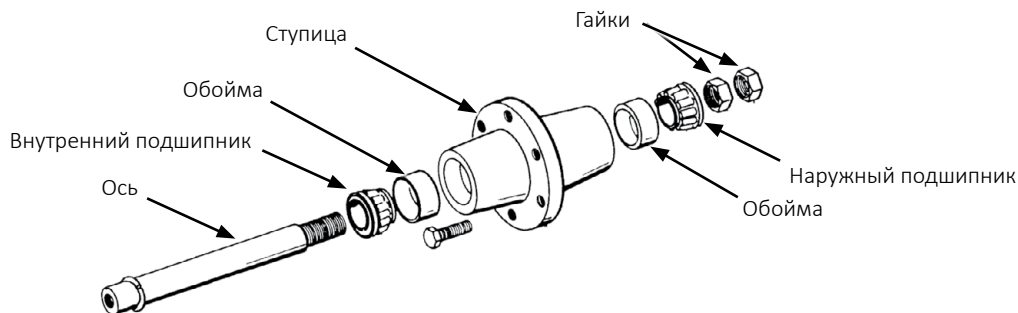
ЗАМЕЧАНИЕ. Когда масло холодное, гидравлическое оборудование работает медленнее. Любые регулировки следует выполнять после того, как масло прогрелось.

СМАЗКА И ЗАМЕНА ПОДШИПНИКОВ МАРКЕРОВ



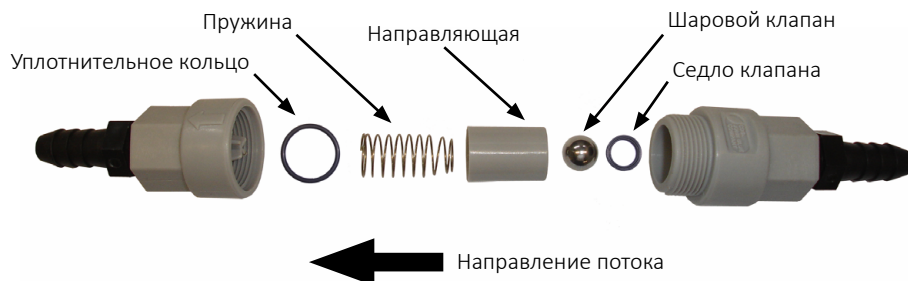
1. Снимите фиксатор и диск маркера.
2. Снимите пылезащитный колпачок со ступицы.
3. Снимите экран ступицы. Для удобства последующей сборки нанесите маркировку, обозначающую ориентацию узла.
4. Извлеките шплинт, отверните корончатую шестигранную гайку и снимите шайбу.
5. Сдвиньте ступицу с оси.
6. Снимите подшипники и кольца и утилизируйте их, если подшипники будут заменяться. Очистите и высушите ступицу. Если выполняется только обновление смазки, снимите только подшипники, но не снимайте кольца.
7. Запрессуйте новые кольца подшипников толстой кромкой внутрь (только процедура замены подшипников).
8. Тщательно смажьте подшипники смазкой для тяжелых условий эксплуатации, заполняя смазкой пространство между коническими роликами и сепаратором подшипника. Заполните смазкой пространство между кольцами подшипников в ступице.
9. Установите резиновое уплотнение. Установите внутренний подшипник на место и запрессуйте новое резиновое уплотнение/сальник.
10. Очистите ось и установите ступицу.
11. Установите наружный подшипник, шайбу и корончатую гайку. Вращая ступицу, затягивайте корончатую гайку, пока не появится некоторое сопротивление. Благодаря этому обеспечивается соприкосновение всех поверхностей подшипников. Поверните корончатую гайку в обратном направлении до ближайшего стопорного паза и установите шплинт.
12. Заполните пылезащитные колпачки примерно на $\frac{3}{4}$ смазкой для колесных подшипников и установите их на ступицу.
13. Установите экран ступицы.
14. Установите диск маркера и фиксатор на ступицу. Равномерно затяните крепеж.

ЗАМЕНА СМАЗКИ ИЛИ ЗАМЕНА КОЛЕСНОГО ПОДШИПНИКА



1. Поднимите колесо от земли и снимите колесо.
2. Отверните двойные гайки и сдвиньте ступицу с оси.
3. Снимите подшипники и кольца и утилизируйте их, если подшипники будут заменяться. Очистите и высушите ступицу. Если выполняется только обновление смазки, снимите только подшипники, но не снимайте кольца.
4. Запрессуйте новые кольца подшипников толстой кромкой внутрь (только процедура замены подшипников).
5. Тщательно смажьте подшипники смазкой для тяжелых условий эксплуатации, заполняя смазкой пространство между коническими роликами и сепаратором подшипника. Заполните смазкой пространство между кольцами подшипников и ступицей.
6. Установите на место внутренний подшипник.
7. Очистите ось и установите ступицу.
8. Установите наружный подшипник и гайку. Вращая ступицу, затягивайте гайку, пока не появится некоторое сопротивление. Благодаря этому обеспечивается соприкосновение всех поверхностей подшипников. Отверните гайку на $\frac{1}{4}$ оборота или пока не останется только легкое сопротивление при вращении ступицы. Установите вторую гайку, чтобы законтрить ее относительно первой гайки.
9. Установите колесо на ступицу. Равномерно затяните крепеж.

ОЧИСТКА И РЕМОНТ ОБРАТНОГО КЛАПАНА ДЛЯ УДОБРЕНИЙ



1. Разберите корпус, отвернув по резьбе, и отсоедините половины корпуса друг от друга. Отметьте ориентацию и расположение деталей.
2. Очистите детали и проверьте их состояние. Промойте чистой водой. Замените поврежденные детали.
3. Соберите узел, точно следуя указаниям на рисунке. Уплотнительное кольцо и седло клапана должны быть надежно установлены внутри каждой половины корпуса клапана.

ХРАНЕНИЕ ПОРШНЕВОГО НАСОСА

ПРИМЕЧАНИЕ

Не допускайте попадания в насос воздуха! Это единственный способ предотвратить коррозию. Даже при краткосрочном хранении попадание воздуха внутрь насоса приведет к **БЫСТРОЙ** и **ИНТЕНСИВНОЙ КОРРОЗИИ**. Падение температуры окружающей среды ниже температуры замерзания может привести к замерзанию воды или рабочей среды внутри насоса, что приведет к серьезным повреждениям деталей проточной части насоса.

НА НОЧЬ

При помещении на хранение на ЛЮБОЙ период времени насос должен быть промыт от остатков удобрений. Для прозрачных жидкостей:

1. Стабильная температура или потепление: оставьте насос и шланги заполненными раствором. НЕ СЛИВАТЬ, не допускать попадания воздуха.
2. Похолодание: (вероятно выпадение кристаллов из раствора) заполните насос водой и оставьте заполненным. НЕ ДОПУСКАТЬ попадания воздуха.
3. Заморозки: заполните насос антифризом для автодомов и оставьте заполненным. НЕ ДОПУСКАТЬ попадания воздуха.

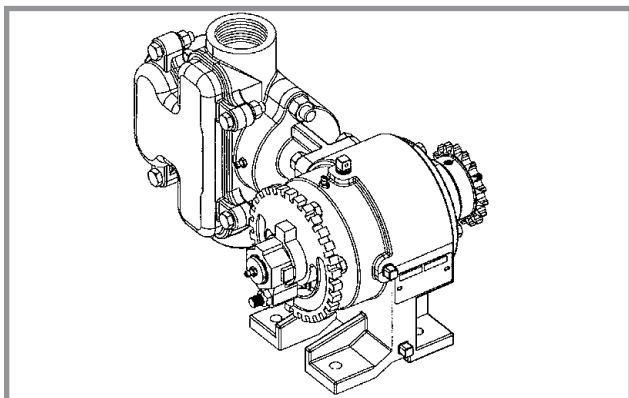
ОТ ОДНОЙ ДО ДВУХ НЕДЕЛЬ

ПРИЕМЛЕМО: Тщательно промойте насос 5–10 галлонами (19–38 л) раствора, который нейтрализует жидкость, которую прокачивали последней (см. инструкции производителя). Заполните чистой водой. НЕ СЛИВАТЬ. Обеспечьте герметичность насоса, чтобы не допустить попадания воздуха. Если возможны морозы, выполните процедуру подготовки к зимнему хранению (см. ниже), чтобы не допустить повреждения корпуса насоса.

ПРЕДПОЧТИТЕЛЬНО: Промойте насос, как подробно описано выше. **НЕЗАМЕДЛИТЕЛЬНО** заполните все каналы в насосе неразбавленным антифризом для автодомов, в состав которого входит ингибитор коррозии. Установите выполненные из ПВХ пробки 1-1/2" NPT на фитинги всасывания и нагнетания, чтобы не допустить слива антифриза из насоса и попадания в него воздуха.

ЗИМНЕЕ ХРАНЕНИЕ

1. Промойте насос, как подробно описано выше.
2. Переведите насос на настройку 10 и прокачайте его неразбавленным антифризом для автодомов, пока из выпускного отверстия не станет выходить чистый состав. Если в системе используется делитель потока (flow divider, FD), прокачивайте антифриз для автодомов через коллектор FD, пока антифриз не начнет выходить из выпускных линий. Заполните насос и заглушите фитинги всасывания и нагнетания насоса, чтобы не допустить слива антифриза.



Поршневой насос для жидких удобрений

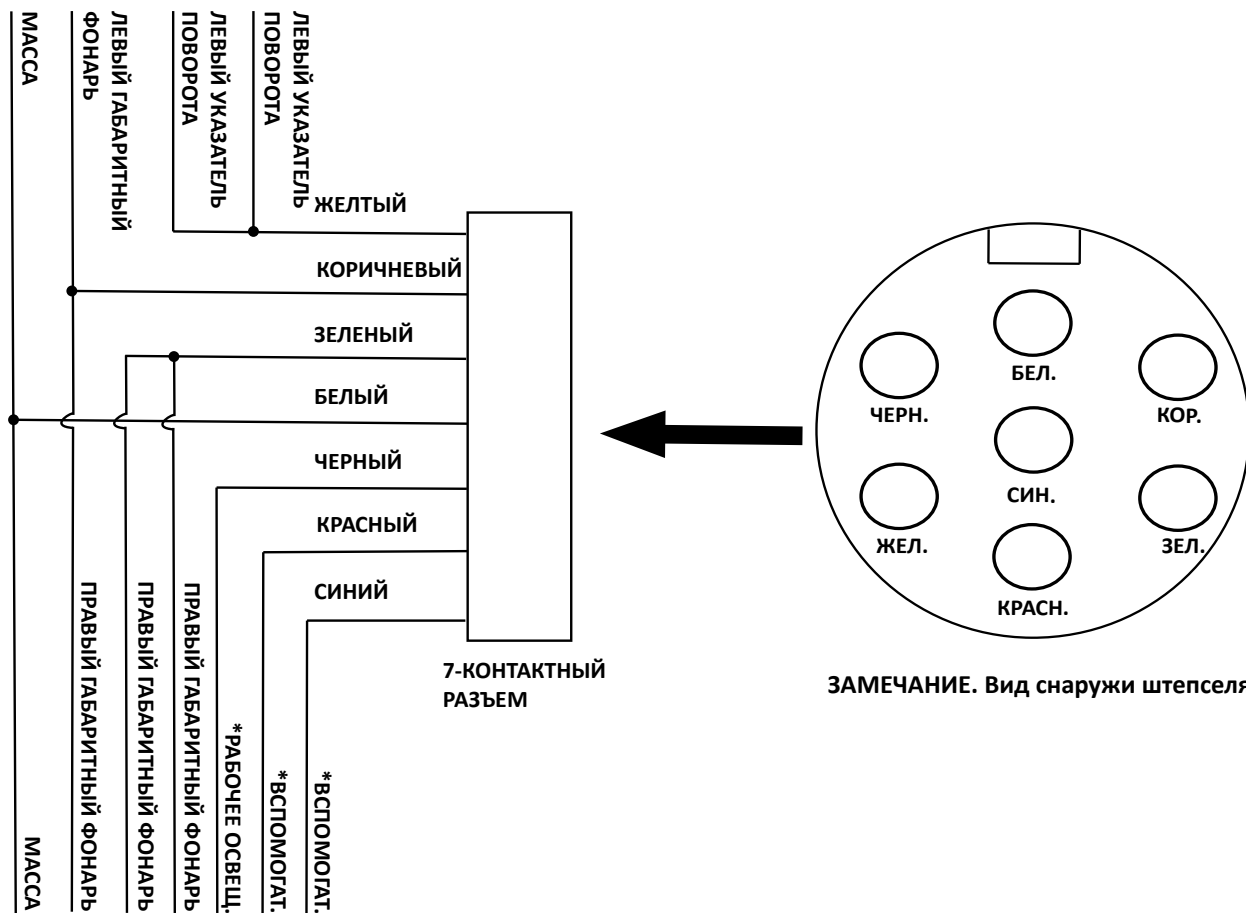
ОБСЛУЖИВАНИЕ ПОРШНЕВОГО НАСОСА

- Ежедневно проверяйте масло и доливайте при необходимости до требуемого уровня, используя высококачественное трансмиссионное масло SAE 90W. При установленном на ровной поверхности насосе масло должно находиться на расстоянии не ниже 1/2" (1,27 см) от нижнего края отверстия на тыльной стороне картера. Для проверки уровня масла в качестве щупа можно использовать длинный провод или кабельную стяжку. Приспособление должно иметь некоторую длину из-за глубины отверстия.
- Ежедневно закладывайте смазку во все пресс-масленки на проставке звездочки роликовой цепи, наружной накладной пластине, торце картера и на фланце набивочной камеры сальника. Заполняйте масленки до тех пор, пока смазка не начнет выдавливаться между соответствующих сопрягаемых деталей. В случае пресс-масленки на фланце набивочной камеры сальника смазка должна выдавливаться через вентиляционное отверстие на противоположенной стороне фланца.
- Масло в насосе необходимо менять раз в сезон или более часто при неблагоприятных условиях эксплуатации.
- Ежедневно визуально проверяйте звездочку и приводную цепь на отсутствие чрезмерного износа и коррозии. Для уменьшения коррозии регулярно смазывайте цепь. Звездочки цепи должны вращаться в одной плоскости.

ПОДГОТОВКА СЕЯЛКИ К ХРАНЕНИЮ

- По возможности сеялку следует хранить в сухом крытом помещении. Информацию по правильной установке блокировочных устройств см. в пункте «Стопорные устройства» в разделе «Эксплуатация сеялки».
- Очистите звездочки и валы от намотавшегося на них мусора и удалите загрязнения, которые могут впитывать и удерживать влагу.
- Очистите все приводные цепи и покройте их антикоррозионным аэрозольным составом или погрузите цепи в масло.
- Смажьте сеялку и высевающие секции во всех точках смазки.
- Проверьте сеялку на наличие деталей, которые требуется заменить или заказать вне посевного сезона.
- Убедитесь, что бункеры для семян и ГРАНУЛИРОВАННЫХ УДОБРЕНИЙ опорожнены и очищены.
- Извлеките высевающие диски из высевающих аппаратов. Очистите высевающие аппараты и поместите на хранение в сухом, защищенном от грызунов месте со снятыми дисками. Хранить диски следует в вертикальном положении на штыре или трубе.
- Снимите высевающие диски с щеточных высевающих аппаратов. При снятых дисках очистите высевающие аппараты и поместите на хранение.
- Снимите вакуумный шланг с каждого высевающего аппарата. Дайте вакуумному вентилятору поработать в течение двух минут при максимальной производительности гидросистемы, чтобы прочистить коллекторы, шланги и фитинги от пыли и загрязнений.
- Очистите сапун на аналоговом вакуумном манометре или манометре, измеряющем давление.
- Для защиты от коррозии нанесите смазку или покрасьте дисковые сошники/ножи и дисковые ножи маркеров.
- Промойте баки для жидких удобрений, шланги и дозирующий насос чистой водой. См. [«Хранение поршневого насоса» на странице 6-31](#), если применимо.
- Опорожните и очистите бункеры для сухих удобрений. Разберите и очистите дозирующие шнеки. Соберите обратно, защитив все металлические детали антикоррозионным составом.

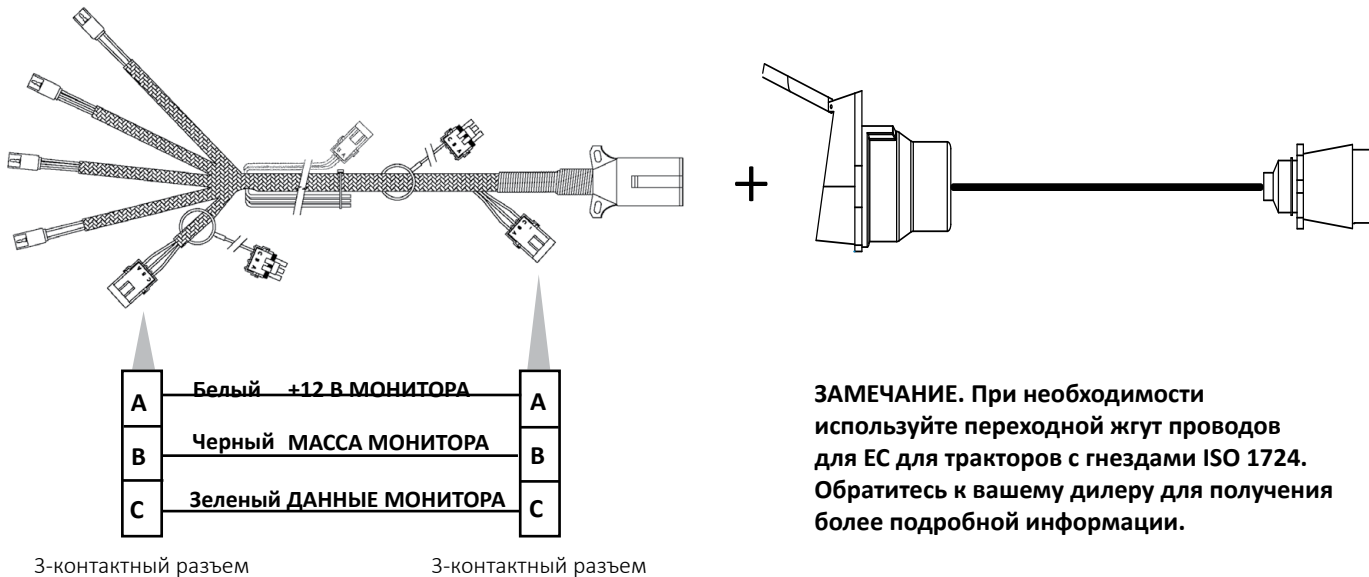
СХЕМА ЭЛЕКТРОПРОВОДКИ СВЕТОВЫХ ПРИБОРОВ



* В существующие клеммы разъемов могут быть подключены провода и дополнительные световые приборы, приобретенные клиентом.

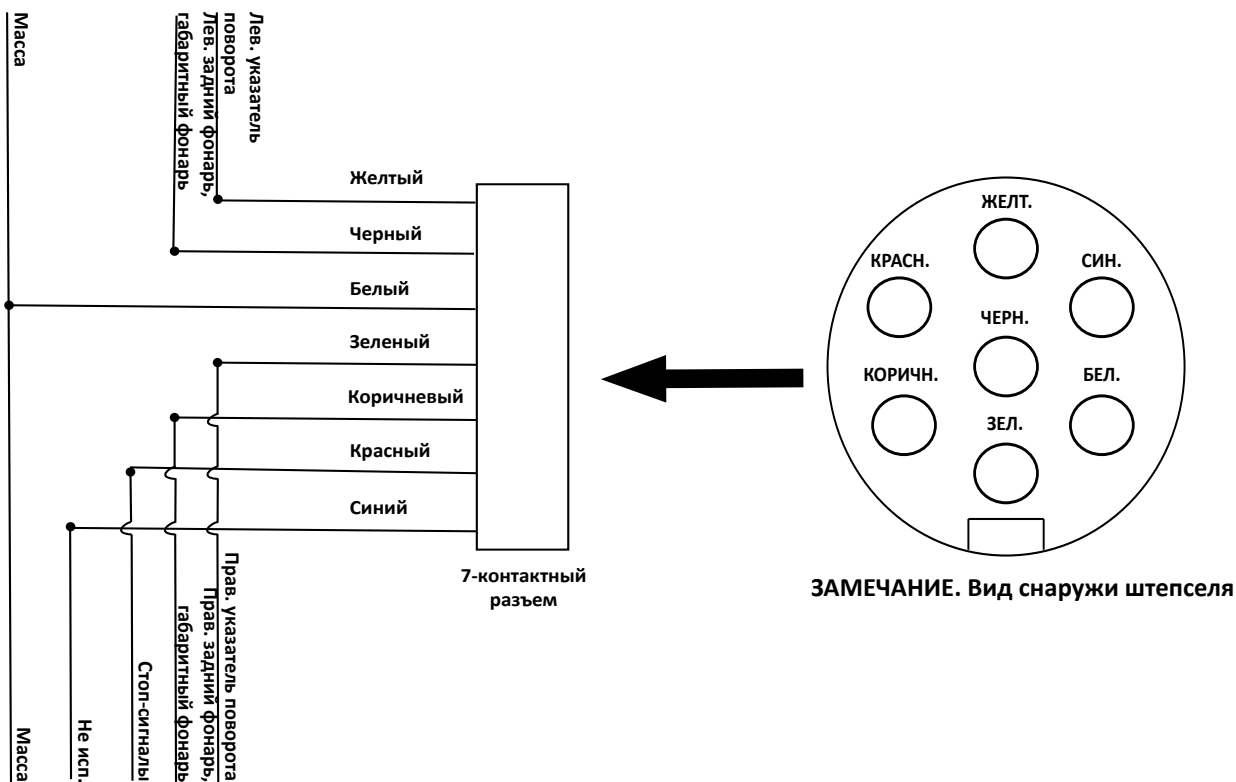
Продолжение на следующей странице.

Световые приборы, устанавливаемые на сеялку модели 3005, отвечают требованиям стандартов ASABE. Проконсультируйтесь с производителем трактора для определения правильного жгута проводов, который должен быть подключен к фонарям на тракторе.





ЗАМЕЧАНИЕ. При необходимости используйте переходной жгут проводов для ЕС для тракторов с гнездами ISO 1724. Обратитесь к вашему дилеру для получения более подробной информации.

СХЕМА ПЕРЕХОДНОГО ЖГУТА ПРОВОДОВ ДЛЯ ЕС (ISO 1724)



СРОК СЛУЖБЫ ГИДРАВЛИЧЕСКИХ ШЛАНГОВ

 ОСТОРОЖНО!	<p>Гидравлическая жидкость под давлением может проникнуть в ткани тела и стать причиной смерти, серьезной инфекции или других травм. При попадании под кожу жидкость должна быть НЕМЕДЛЕННО удалена хирургом, знакомым с подобным типом травм. Перед подачей давления в систему убедитесь, что соединения надежны и герметичны, а на шлангах и фитингах отсутствуют повреждения. Утечки могут быть не видимы невооруженным глазом. Не приближайтесь к возможным местам утечек. Перед выполнением поиска утечек или каких-либо работ по техническому обслуживанию необходимо сбросить давление в системе.</p>
	

Правильное хранение гидравлических шлангов может значительно повысить их срок службы на период от трех до пяти лет. По истечении этого периода гидравлические шланги могут терять свои свойства в зависимости от различных факторов, таких как условия хранения и отличия в качестве резины. Для получения информации о рекомендуемых условиях хранения см. приведенные ниже указания.

- Хранить в чистом, прохладном и сухом месте.
- Избегать воздействия солнечных лучей или влаги.
- Не хранить рядом с мощным электрооборудованием.
- Не допускать контакта с коррозионно-активными веществами.
- Не допускать воздействия ультрафиолетового излучения.
- Не хранить в местах, где имеются очевидные признаки наличия насекомых или грызунов.

Чрезмерно длительное хранение или плохие условия хранения могут привести к снижению характеристик или преждевременному выходу из строя. Перед использованием необходимо всегда проверять все шланги на отсутствие износа, порезов или повреждений. Если обнаружены такие дефекты, немедленно замените шланги, чтобы избежать возможного выхода из строя, порчи имущества или травм персонала.

ЗАМЕЧАНИЕ. Сеялки в ЕС должны использоваться с переходным жгутом проводов GA25321.

СХЕМА ГИДРАВЛИЧЕСКОЙ СИСТЕМЫ

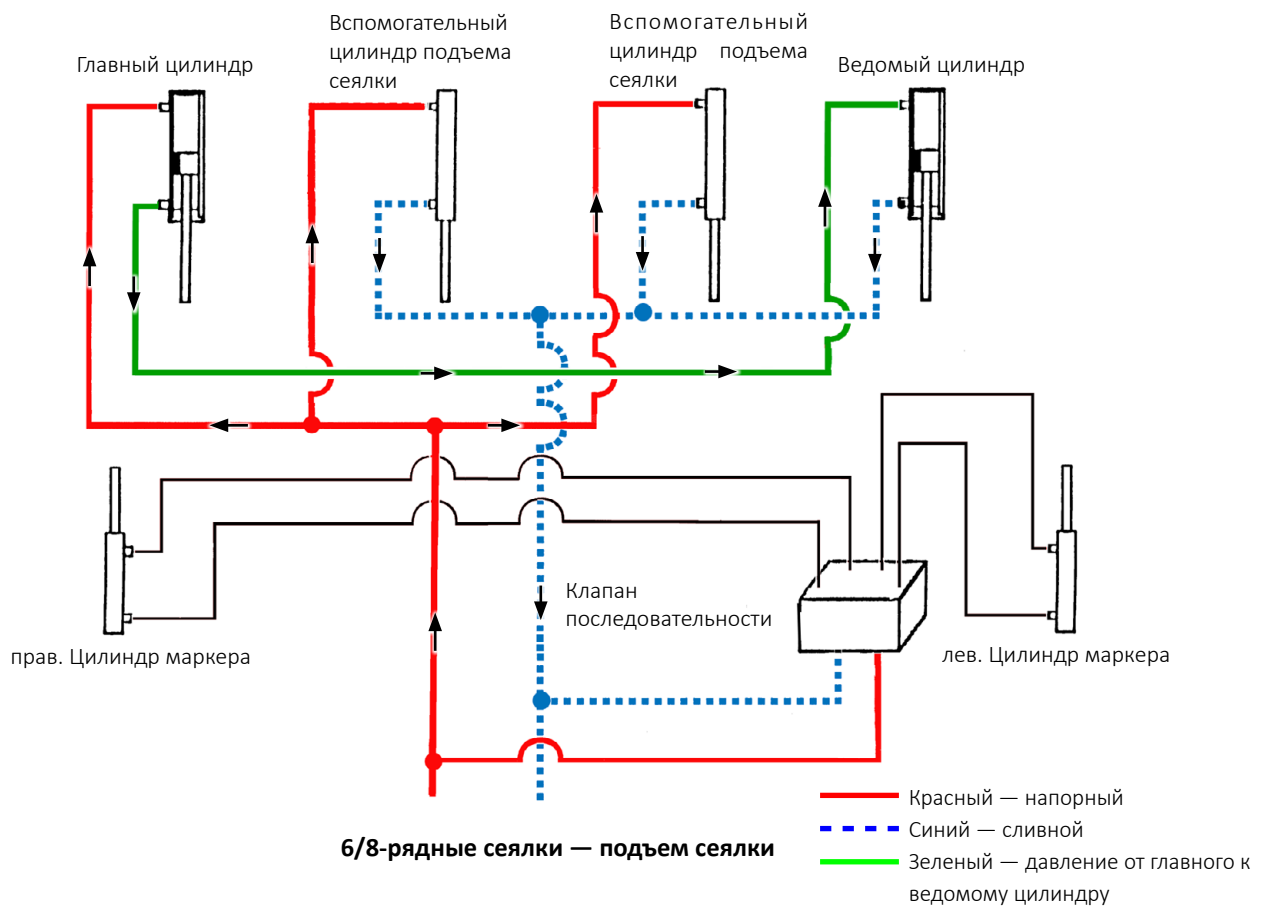
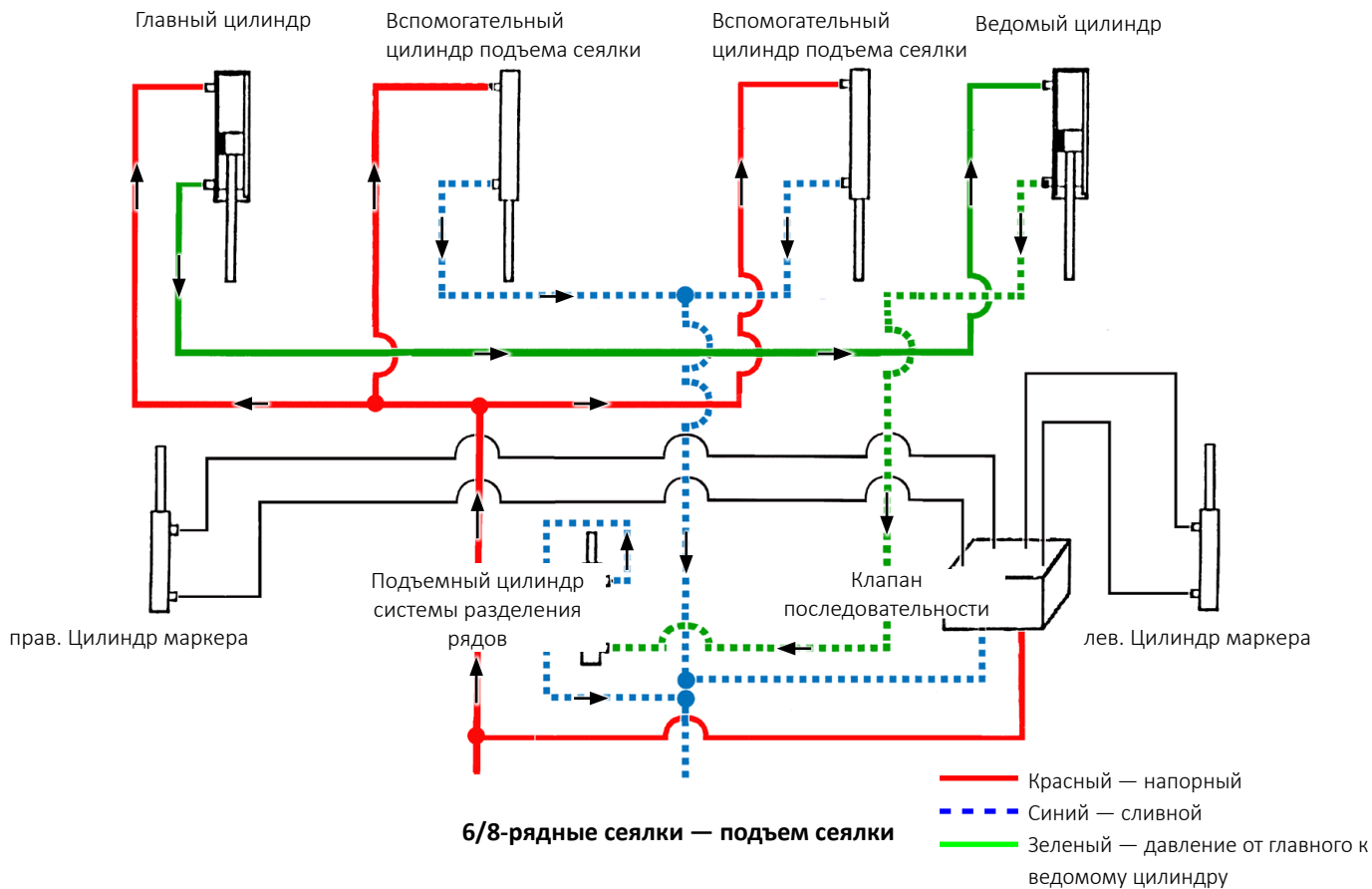
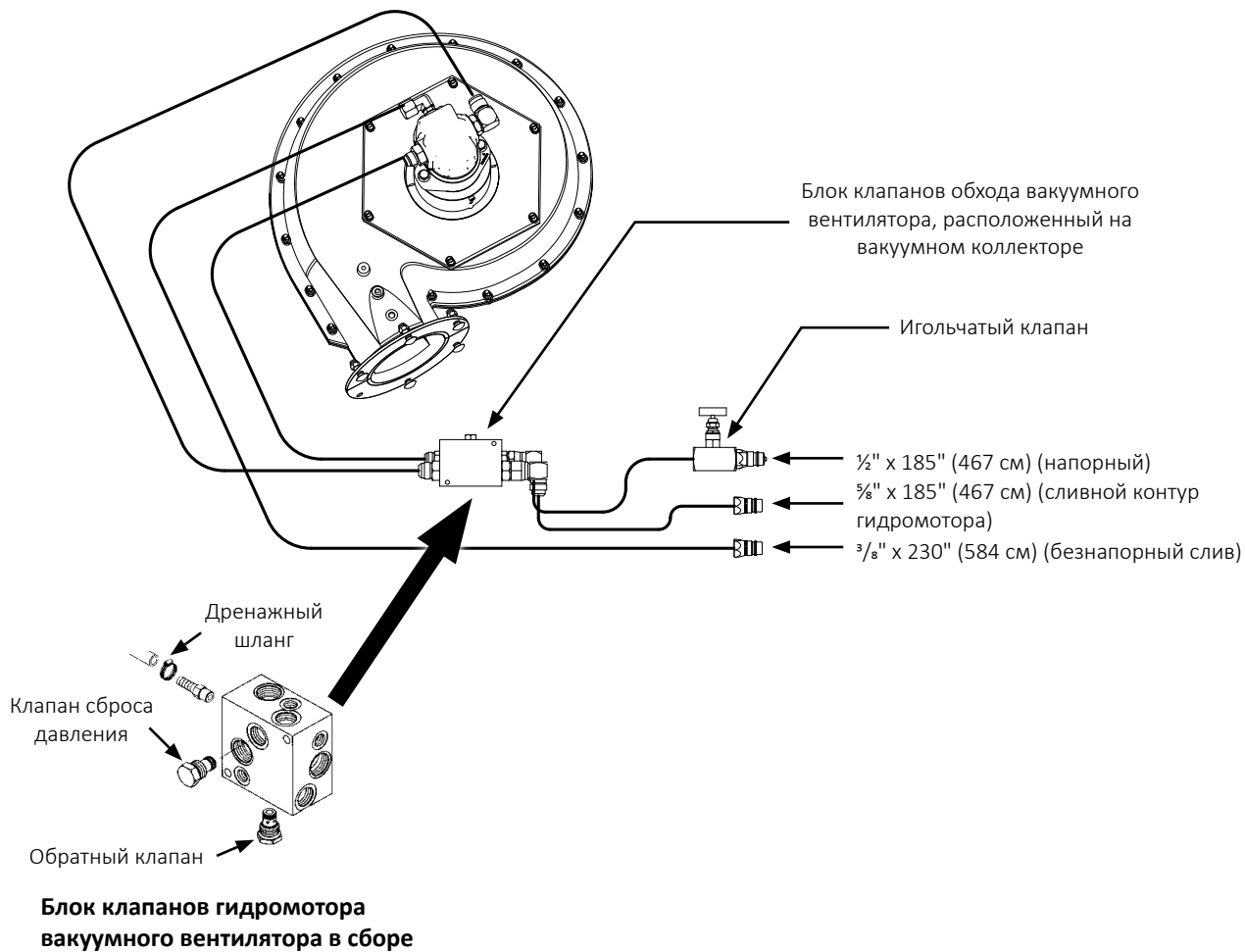


СХЕМА ГИДРОСИСТЕМЫ (С САМОВЫРАВНИВАЮЩЕЙСЯ СЦЕПКОЙ ДЛЯ РАЗДЕЛЬНОГО ВЫСЕВА)



ГИДРАВЛИЧЕСКАЯ СХЕМА – СИСТЕМА МОТОРА ВСАСЫВАЮЩЕГО ВЕНТИЛЯТОРА



ПРИМЕЧАНИЕ.

Несоблюдение требования о подключении к возвратной магистрали при нулевом давлении приведет к повреждению гидромотора. Подключать безнапорный слив гидромотора к муфте безнапорного слива трактора следует при нулевом давлении в системе трактора. ЗАПРЕЩАЕТСЯ подключать безнапорный слив гидромотора к выходу СКК. Для получения подробной информации о возвратном контуре нулевого давления обратитесь к производителю трактора.

ПОИСК И УСТРАНЕНИЕ НЕИСПРАВНОСТЕЙ ЗАДЕЛЫВАЮЩЕГО КОЛЕСА

НЕИСПРАВНОСТЬ	ВОЗМОЖНАЯ ПРИЧИНА	СПОСОБ УСТРАНЕНИЯ
Заделывающее колесо(-а) оставляет глубокие следы на почве.	Слишком сильное давление прижима заделывающего колеса.	Отрегулируйте давление прижима заделывающего колеса.
Заделывающее колесо(-а) не уплотняет почву вокруг семени.	Недостаточное давление прижима заделывающего колеса.	Отрегулируйте давление прижима заделывающего колеса. Сложная почва с нулевой обработкой может потребовать использования чугунных заделывающих колес.
V-образное заделывающее колесо движется вверх семенной борозды.	Неправильная центровка.	Выровняйте узел. См. пункт «Регулировка V-образного заделывающего колеса»
Одиночное заделывающее колесо не движется непосредственно над семенами.	Неправильная центровка.	Выровняйте узел. См. пункт «Регулировка заделывающих дисков/одиночного прикатывающего колеса»

ПОИСК И УСТРАНЕНИЕ НЕИСПРАВНОСТЕЙ КОНТУРА ПОДЪЕМА

НЕИСПРАВНОСТЬ	ВОЗМОЖНАЯ ПРИЧИНА	ПОИСК НЕИСПРАВНОСТИ*	СПОСОБ УСТРАНЕНИЯ
<p>Сеялка поднимается неравномерно.</p>	<p>Утечка главного цилиндра.</p>	<p>Медленно поднимите сеялку, пока главный цилиндр не достигнет конца хода. Если имеет место утечка на главном цилиндре, он будет отставать от ведомого цилиндра, приводя к меньшему опусканию шины. Если сеялка опускается при отпуске рычага управления гидравлическими клапанами, проверьте вспомогательные цилиндры подъема сеялки.</p>	<p>Проверьте клапан прокачки поршня на отсутствие загрязнений. Перед снятием клапана прокачки измерьте настройку установочного винта, для чего необходимо повернуть винт по часовой стрелке до упора и подсчитать количество оборотов. После очистки клапана прокачки заверните установочный винт до упора и выверните его на то же количество оборотов, которое было подсчитано ранее. Замените клапан прокачки и настройте, как описано выше, или замените поршень. Установите комплект уплотнений. При необходимости обратитесь к дилеру Kinze для проведения испытаний на утечки и регулировки клапана прокачки.</p>
	<p>Утечка ведомого цилиндра.</p>	<p>Поднимите и опустите сеялку. Когда сеялка опускается, сторона, на которой находится цилиндр с утечкой, будет опускаться более быстро. Установите блокировки колес на главных цилиндрах и вспомогательных цилиндрах подъема сеялки. Втяните ведомый цилиндр и наблюдайте, какая из шин опускается. Если сеялка опускается при отпуске рычага управления гидравлическими клапанами, проверьте вспомогательные цилиндры подъема сеялки.</p>	<p>Проверьте клапан прокачки поршня на отсутствие загрязнений. Перед снятием клапана прокачки измерьте настройку установочного винта, для чего необходимо повернуть винт по часовой стрелке до упора и подсчитать количество оборотов. После очистки клапана прокачки заверните установочный винт до упора и выверните его на то же количество оборотов, которое было подсчитано ранее. Замените клапан прокачки и настройте, как описано выше, или замените поршень. Установите комплект уплотнений. При необходимости обратитесь к дилеру Kinze для проведения испытаний на утечки и регулировки клапана прокачки.</p>
<p>Сеялка поднимается равномерно; однако, сеялка опускается при отпуске рычага управления гидравлическими клапанами.</p>	<p>Утечка вспомогательного цилиндра подъема сеялки.</p>	<p>Установите стопорные устройства на главный цилиндр. Втяните вспомогательные цилиндры подъема сеялки и наблюдайте, какая из шин опускается.</p>	<p>Утечка уплотнения поршня. Установите комплект уплотнений.</p>

*Медленно перемещайте рычаги управления гидравлическими клапанами, чтобы более точно выявить проблему. Выполняйте синхронизацию после каждого цикла опускания.

ПОИСК И УСТРАНЕНИЕ НЕИСПРАВНОСТЕЙ ПОРШНЕВОГО НАСОСА

НЕИСПРАВНОСТЬ	ВОЗМОЖНАЯ ПРИЧИНА	СПОСОБ УСТРАНЕНИЯ
Затруднено или невозможно заполнение насоса.	Клапаны засорены или установлены в неправильном месте.	Проверьте и очистите клапаны.
	Подсос воздуха в линии всасывания.	Устраните утечку.
	Слишком низкая настройка насоса.	Отрегулируйте настройки насоса.
	Износ уплотняющих шайб.	Замените.
Низкая подача.	Клапаны засорены или установлены в неправильном месте.	Проверьте и очистите клапаны.
	Подсос воздуха в линии всасывания.	Устраните утечку.
	Слишком низкая настройка насоса.	Отрегулируйте настройки насоса.
	Сломана пружина клапана.	Замените пружину.
Высокая подача.	Сломана пружина выпускного клапана.	Замените пружину.
	Мусор под клапанами.	Проверьте и очистите клапаны.
	Неправильная настройка внесения.	Отрегулируйте настройки насоса.
Просачивание при остановленном оборудовании.	Сломана пружина выпускного клапана.	Замените пружину.
	Мусор под клапанами.	Проверьте и очистите клапаны.
Утечка раствора удобрения по сальниковому уплотнению.	Износ уплотняющих шайб.	Замените.
Насос потребляет избыточное количество масла.	Износ сальников или уплотнительного кольца и утечка по ним.	Замените.
Шум при работе насоса.	Чрезмерный износ компонентов в картере насоса.	Проверьте и замените при необходимости.

НАСОС С ПРИВОДОМ ОТ ВОМ И ДОПОЛНИТЕЛЬНЫЙ МАСЛООХЛАДИТЕЛЬ

НЕИСПРАВНОСТЬ	ВОЗМОЖНАЯ ПРИЧИНА	СПОСОБ УСТРАНЕНИЯ
Визг насоса.	Недостаточное количество масла в насосе.	Проверьте на засорение сетчатый фильтр с всасывающей стороны насоса. Проверьте уровень масла.
Повышенная температура масла.	Низкий уровень масла.	Проверьте уровень масла и долейте при необходимости.
Не достигается требуемая частота вращения вентилятора.	Низкий уровень масла.	Проверьте уровень масла и долейте при необходимости.
	Засорен фильтр.	Проверьте и замените при необходимости.

ПОИСК И УСТРАНЕНИЕ НЕИСПРАВНОСТЕЙ МАРКЕРОВ

НЕИСПРАВНОСТЬ	ВОЗМОЖНАЯ ПРИЧИНА	СПОСОБ УСТРАНЕНИЯ
<p>Всегда работает один и тот же маркер.</p> 	<p>Неправильный поток масла к клапану последовательности. В большинстве случаев отмечается на системах с одним клапаном (управление подъемом и маркерами на одном СКК).</p>	<p>ПРОВЕРКА: Поднимите сеялку и установите транспортные стопорные устройства. Попытайтесь поднять и опустить сеялку. Все гидравлическое масло будет направлено в маркеры. Если маркеры работают штатно, клапан последовательности исправен. Настройте скорости перемещения маркера таким образом, чтобы сеялка была поднята до того, как будет полностью поднят рычаг маркера.</p>
	<p>Не переключается золотник в клапане последовательности.</p>	<p>Извлеките золотник. Убедитесь в отсутствии посторонних материалов. Убедитесь, что все отверстия золотника открыты. Очистите и установите на место.</p>
<p>Опускаются оба маркера, но поднимаются по одному.</p>	<p>Шланги от цилиндров к клапану подключены в обратном порядке.</p>	<p>Сверьтесь со схемой шлангов в руководстве и исправьте.</p>
<p>Оба маркера опускаются и поднимаются одновременно.</p>	<p>Инеродные частицы под запорным шариком в клапане последовательности.</p>	<p>Снимите фитинг шланга, извлеките пружину и шарики. Очистите. Рекомендуется также извлечь и очистить золотник.</p>
	<p>В клапане последовательности отсутствует или неправильно установлен запорный шарик.</p>	<p>Разберите узел и устраните неисправности. См. приведенный выше рисунок.</p>
<p>Маркер опускается (из поднятого положения).</p>	<p>Повреждено уплотнительное кольцо в цилиндре маркера или трещина в поршне.</p>	<p>Разберите цилиндр, проверьте на наличие повреждений, выполните необходимый ремонт.</p>
	<p>Золотник в клапане последовательности не переключается полностью из-за отсутствия стопорного шарика или пружины.</p>	<p>Проверьте узел клапана и при необходимости установите отсутствующие детали.</p>
	<p>Золотник в клапане последовательности не переключается назад к центральному положению.</p>	<p>Ограничение потока гидравлического масла от трактора к клапану последовательности.</p>
<p>Ни один маркер не перемещается.</p>	<p>Клапан регулировки расхода закрыт слишком сильно.</p>	<p>Ослабьте стопорную гайку и выверните регулировочный болт расхода наружу или против часовой стрелки до обеспечения требуемой скорости.</p>
<p>Маркеры перемещаются слишком быстро.</p>	<p>Клапан регулировки расхода открыт слишком сильно.</p>	<p>Ослабьте стопорную гайку и заверните регулировочный болт расхода внутрь или по часовой стрелке до обеспечения требуемой скорости.</p>
<p>Прерывистая скорость перемещения маркера.</p>	<p>Заедание иглы в открытом положении в клапане регулировки расхода.</p>	<p>Снимите регулятор расхода, проверьте, при необходимости отремонтируйте или замените.</p>

ПОИСК И УСТРАНЕНИЕ НЕИСПРАВНОСТЕЙ (ЩЕТОЧНОГО) ВЫСЕВАЮЩЕГО АППАРАТА

НЕИСПРАВНОСТЬ	ВОЗМОЖНАЯ ПРИЧИНА	СПОСОБ УСТРАНЕНИЯ
Низкая норма высева.	Слишком высокая частота вращения.	Уменьшите скорость высева.
	Датчик семян подсчитывает не все высеянные семена.	Очистите семяпровод. Переключите счетчик на другой ряд. Если проблема наблюдается в том же ряду, замените датчик.
	Отсутствие смазки приводит к тому, что семена не выпускаются из диска должным образом.	Используйте графитовую или тальковую смазку в соответствии с рекомендациями.
	Размер семян слишком большой для используемого высевающего диска.	Используйте более мелкие семена или подходящий высевающий диск. См. пункт «Щеточный высевающий аппарат», чтобы определить подходящий диск исходя из размера используемых семян.
	Скопление средства для обработки семян в высевающем аппарате.	Уменьшите количество используемого средства для обработки семян и/или тщательно перемешайте его с семенами. Добавьте тальковую смазку.
Низкая норма высева при низкой частоте вращения, повышение нормы при повышении частоты вращения.	В верхней щетке застряли инородные частицы.	Снимите высевающий диск и удалите инородные частицы, застрявшие между фиксатором щетки и щетинками. Тщательно очистите.
	Верхняя щетка изношена.	Замените. См. пункт «Техническое обслуживание».
Низкая норма высева при высокой частоте вращения, повышение нормы при снижении частоты вращения.	Высевающий диск изношен в области канавки для перемешивания	Замените диск. См. пункт «Техническое обслуживание».
Высокая норма высева.	Размер семян слишком маленький для используемого высевающего диска.	Используйте более крупные семена или подходящий высевающий диск.
	Неправильная настройка трансмиссии нормы высева.	Сбросьте настройки трансмиссии. См. соответствующую таблицу норм высева в разделе «Эксплуатация сеялки» в данном руководстве.
	Верхняя щетка слишком широкая (раскрываться веером) для семян малого размера.	Замените верхнюю щетку.
Высокая норма высева (маило/сорго зерновое).	Неправильный фиксатор щетки	Убедитесь, что используется фиксатор щетки GD8237, что не позволит верхней щетке раскрываться веером.
Верхняя щетка полегла назад.	На щетке скопилось средство для обработки семян.	Снимите щетку. Вымойте водой с мылом. Тщательно высушите перед установкой на место. См. пункт «Техническое обслуживание».
	Скопление инородных частиц в основании щетки.	Снимите фиксатор щетки и саму щетку. Тщательно очистите. Установите на место.

ПОИСК И УСТРАНЕНИЕ НЕИСПРАВНОСТЕЙ (ПАЛЬЧИКОВОГО) ВЫСЕВАЮЩЕГО АППАРАТА

НЕИСПРАВНОСТЬ	ВОЗМОЖНАЯ ПРИЧИНА	СПОСОБ УСТРАНЕНИЯ
Один из рядов не высевает семена.	Не задействован механизм отключения привода.	Задействуйте механизм отключения привода.
	Инеродные частицы в бункере для семян.	Очистите семенной бункер и пальчиковый механизм.
	Семенной бункер пуст.	Заполните семенной бункер.
	Приводная цепь высевальной секции сошла со звездочки или порвана.	Проверьте приводную цепь.
Механизм отключения привода не работает должным образом.	Вал отключения привода не выровнен должным образом с приводным валом высевальной секции.	Выровняйте механизм привода.
Аппарат пропускает семена.	Инеродные частицы или засорение в высевальном аппарате.	Выполните проверку и очистку.
	Держатель пальцев отрегулирован неправильно.	Отрегулируйте согласно спецификациям (момент качения должен составлять 2,49–2,82 Н·м)
	Сломаны пальцы.	Замените пальцы и/или пружины, если это необходимо.
	Семена высеваются слишком медленно.	Увеличьте скорость посадки в пределах рекомендованного диапазона скоростей.
Слишком частое двойное высевание семян.	Семена высеваются слишком быстро.	Придерживайтесь рекомендованного диапазона скоростей.
	Ослаблен держатель пальцев.	Отрегулируйте согласно спецификациям (момент качения должен составлять 2,49–2,82 Н·м)
	Изношена щетка в несущей пластине.	Проверьте и замените при необходимости.
Чрезмерный высев семян.	Изношена несущая пластина.	Проверьте и замените при необходимости.
	Используются добавки в семенном бункере.	Сократите количество или полностью откажитесь от использования добавок или увеличьте количество графитовой смазки.
Недостаточный высев семян.	Высевальный ремень перевернут.	Снимите и установите его правильно.
	Ослаблены или сломаны пружины.	Замените.
	Пружина установлена неправильно.	Снимите держатель пальцев и исправьте.
	Высевальный ремень цепляется или прихватывает.	Замените ремень.
	Щетка выталкивает семена.	Замените щетку.
Разное или неправильное расстояние между семенами.	Слишком высокая скорость движения.	Проверьте таблицу для определения правильной скорости.
	Неправильное давление в шинах.	Накачайте шины до требуемого давления.
	Проскальзывание ходовых колес.	Уменьшите прижимное давление прижимных пружин высевальной секции.
	Неправильные звездочки.	См. таблицы норм высева для выбора правильной комбинации звездочек.
Расстояние между семенами отличается от указанного в таблицах.	Неправильное давление в шинах.	Накачайте шины до требуемого давления.
	Неоднородный размер семян.	Выполните проверку в полевых условиях и отрегулируйте соответствующим образом звездочки.
	Неправильные звездочки.	См. Таблицы норм высева для выбора правильной комбинации звездочек.
	Значения, указанные в таблицах, являются приблизительными.	Небольшие отклонения из-за износа компонентов высевальной секции и проскальзывание шин из-за состояния поля могут приводить к изменению расстояния между семенами.
	Потерявшие подвижность или изношенные приводные цепи.	Замените цепи.
Разлет семян.	Семена высеваются слишком быстро.	Уменьшите скорость высева.
	Семяпровод установлен неправильно.	Проверьте правильность установки семяпровода.
	Семяпровод изношен или поврежден.	Замените семяпровод.
Семяпроводы и/или сошники засорены.	Было откатывание сеялки назад во время опускания.	Опускайте сеялку только тогда, когда трактор движется вперед.
Неравномерная глубина высева.	Неровная семенная грядка.	Отрегулируйте прижимные пружины. Уменьшите скорость высева.
	Частично засорен семяпровод.	Выполните осмотр и очистку.
	Семяпровод установлен неправильно.	Установите семяпровод надлежащим образом.

ВАКУУМНЫЙ ВЫСЕВАЮЩИЙ АППАРАТ

НЕИСПРАВНОСТЬ	ВОЗМОЖНАЯ ПРИЧИНА	СПОСОБ УСТРАНЕНИЯ
Низкая норма высева.	Слишком высокая частота вращения.	Уменьшите норму или скорость высева.
	Слишком агрессивная настройка лопасти отсекаателя.	Отрегулируйте лопасть отсекаателя.
	Слишком низкий уровень вакуума.	Увеличьте скорость вращения вентилятора.
	Датчик семян подсчитывает не все высеянные семена.	Очистите семяпровод. Переместите счетчик на другой ряд.
	Семена прилипают к диску для внесения семян.	Используйте графитовую или тальковую смазку, чтобы предотвратить прилипание семян.
	В углублениях диска скопилось средство для обработки семян.	Уменьшите количество используемого средства для обработки семян и/или тщательно перемешайте его с семенами. Добавьте тальковую смазку.
	Размер семян слишком велик для используемого диска.	Используйте диск, соответствующий размеру семян.
	Неправильный высевающий диск.	Используйте диск, соответствующий размеру и типу семян.
	Выход из строя/износ деталей привода.	Проверьте и замените детали при необходимости.
	Отверстия в дисках для внесения семян засорены.	Осмотрите и очистите диск. Проверьте выталкивающее колесо для удаления остатков семян.
	Потеря вакуума в вакуумном высевающем аппарате.	Проверьте наличие инородных частиц между вакуумной крышкой и диском. Проверьте детали на наличие износа/повреждений. Выполните очистку или замену при необходимости.
	Закупоривание семян в бункере.	Добавьте графитовую смазку, чтобы улучшить прохождение семян.
	Неправильные показания вакуумметра.	Отремонтируйте/замените вакуумметр.
	Загрязнен вакуумный коллектор.	Проверьте вакуумный коллектор на наличие загрязнений и очистите его.
	Из-за закупоривания семян дефлектор (если применимо) не позволяет им свободно проходить.	Добавьте и тщательно размешайте тальк, чтобы покрыть им все семена. Снимите дефлектор семян. См. раздел «Эксплуатация высевающей секции».
	Износ высевающего диска.	Замените.
Износ вакуумного уплотнения.	Замените.	
Семена не высеваются.	Семенной бункер пуст.	Заполните семенной бункер.
	Семяпровод засорен или поврежден.	Очистите или замените семяпровод.
	Поврежден привод высевающего аппарата.	Отремонтируйте или замените детали привода.
	Низкий уровень вакуума или вакуум отсутствует.	Проверьте вакуумную систему и отремонтируйте, если это необходимо.
	Слишком агрессивная настройка лопасти отсекаателя.	Отрегулируйте лопасть отсекаателя.
	Неисправен вакуумметр.	Отремонтируйте/замените вакуумметр.
	Закупоривание семян в бункере.	Добавьте графитовую смазку, чтобы улучшить прохождение семян.
	Потеря вакуума в вакуумном высевающем аппарате.	Убедитесь в отсутствии инородных частиц между вакуумной крышкой и диском. Проверьте детали на наличие износа/повреждений. Выполните очистку и/или замену при необходимости.
	Неправильный высевающий диск.	Используйте диск, соответствующий размеру и типу семян.
	Не включена муфта привода высевающего аппарата.	Включите муфту привода.
	Не работает вентилятор.	Запустите вентилятор.
Загрязнен вакуумный коллектор.	Проверьте вакуумный коллектор на наличие загрязнений и очистите его.	

Продолжение на следующей странице.

ВАКУУМНЫЙ ВЫСЕВАЮЩИЙ АППАРАТ — продолжение

НЕИСПРАВНОСТЬ	ВОЗМОЖНАЯ ПРИЧИНА	СПОСОБ УСТРАНЕНИЯ
Семена не высеваются. (продолжение)	Из-за закупоривания семян дефлектор (если применимо) не позволяет им свободно проходить.	Добавьте и тщательно размешайте тальк, чтобы покрыть им все семена. Снимите дефлектор семян. См. раздел «Эксплуатация высевающей секции».
	Высокий вакуум.	Отрегулируйте уровень вакуума до требуемого значения.
	Неправильный высевающий диск.	Замените высевающий диск.
	Недостаточно агрессивная настройка отсекаателя.	Настройте отсекаатель.
	Неисправен вакуумметр.	Проверьте трубопровод вакуумметра на наличие загрязнений/засорения. Отремонтируйте/замените вакуумметр.
Неправильное расстояние между семенами.	Закупорка семяпровода.	Очистите семяпровод.
	Загрязненный/поврежденный высевающий диск.	Проверьте высевающий диск на наличие повреждений, наличие инородных частиц в отверстиях или скоплений средства для обработки семян в углублениях. Очистите или замените.
	Неправильная настройка вакуума.	Отрегулируйте уровень вакуума до требуемого значения.
	Избыточное количество инородных частиц в семенах.	Проверьте и очистите высевающий аппарат и высевающие диски. Используйте чистые и неповрежденные семена.
	Неправильная настройка отсекаателя.	Настройте отсекаатель правильно.
	Неполадки в силовой передаче.	Проверьте компоненты привода на наличие ржавчины, смещений, износа или повреждений. Выполните замену/ремонт при необходимости.
	Рама не выровнена или находится на неправильной высоте.	Отрегулируйте сцепку таким образом, чтобы выровнять раму и высевающие секции.
	Слишком быстрый высев для заданных условий.	Уменьшите скорость.
	Неровное поле.	Уменьшите скорость.
Неравномерная норма высева семян.	Слишком высокая скорость движения.	Уменьшите скорость.
	Невозможно достичь требуемого уровня вакуума.	Увеличьте поток гидравлической жидкости к гидромотору вентилятора.
	Расход гидравлической жидкости трактора установлен на слишком низкое значение.	Увеличьте поток гидравлической жидкости к гидромотору вентилятора.
	Неправильно выполнены гидравлические соединения.	Проверьте все гидравлические соединения и прокладку шлангов.
	Повреждены компоненты вентилятора.	Проверьте гидромотор и рабочий диск на наличие износа/повреждений и отремонтируйте/замените при необходимости.
	Вакуумный шланг защемлен/перегнут/закупорен.	Проверьте все воздухопроводы на наличие повреждений или засорений. Прочистите воздухопроводы и коллекторы, сняв стакан с коллектора и включив вентилятор на высокой скорости.
	Вакуумный шланг ослаблен/отсоединен.	Проверьте все воздухопроводы и подключите на место отсоединившиеся.
	Трактор не развивает требуемый гидравлический расход/давление.	Необходимо, чтобы трактор осмотрел квалифицированный механик.
	Загрязнения в трубопроводе вакуумметра.	Проверьте трубопровод вакуумметра на наличие загрязнения/засорения и прочистите его.