

СЕРІЯ 05

СПРАВЖНЯ продуктивність при висіві.

Проводьте менше часу в майстерні і більше в полі завдяки впровадженню в серії 05 удосконалень сівалки. Збільшіть площу засіву за міжсервісний інтервал за допомогою комплектів для модернізації компонентів, які найбільш інтенсивно зношуються, що підвищить їх міцність і зручність обслуговування. **Удосконалена система подачі насіння дозволяє висівати більше типів культур, працює з більш широким діапазоном розмірів насіння і забезпечує більш високу швидкість висіву.**



Колірне кодування наконечників шлангів для полегшення ідентифікації і підключення

Поршневий насос змінної продуктивності з приводом від ВВП (2 СКК)

Доступний тільки на моделі 4805



Перероблена гідравлічна система для спрощення експлуатації та збільшення швидкості підйому



Подвійні втулки паралельних важелів

Дисковий сошник з дворядним підшипником



Внутрішній чистик зі збільшеним ресурсом

Показаний високошвидкісний чистик

Конструкція розподільвача системи центральних бункерів, що забезпечує роботу з додатковими типами насіння і підвищеними нормами висіву

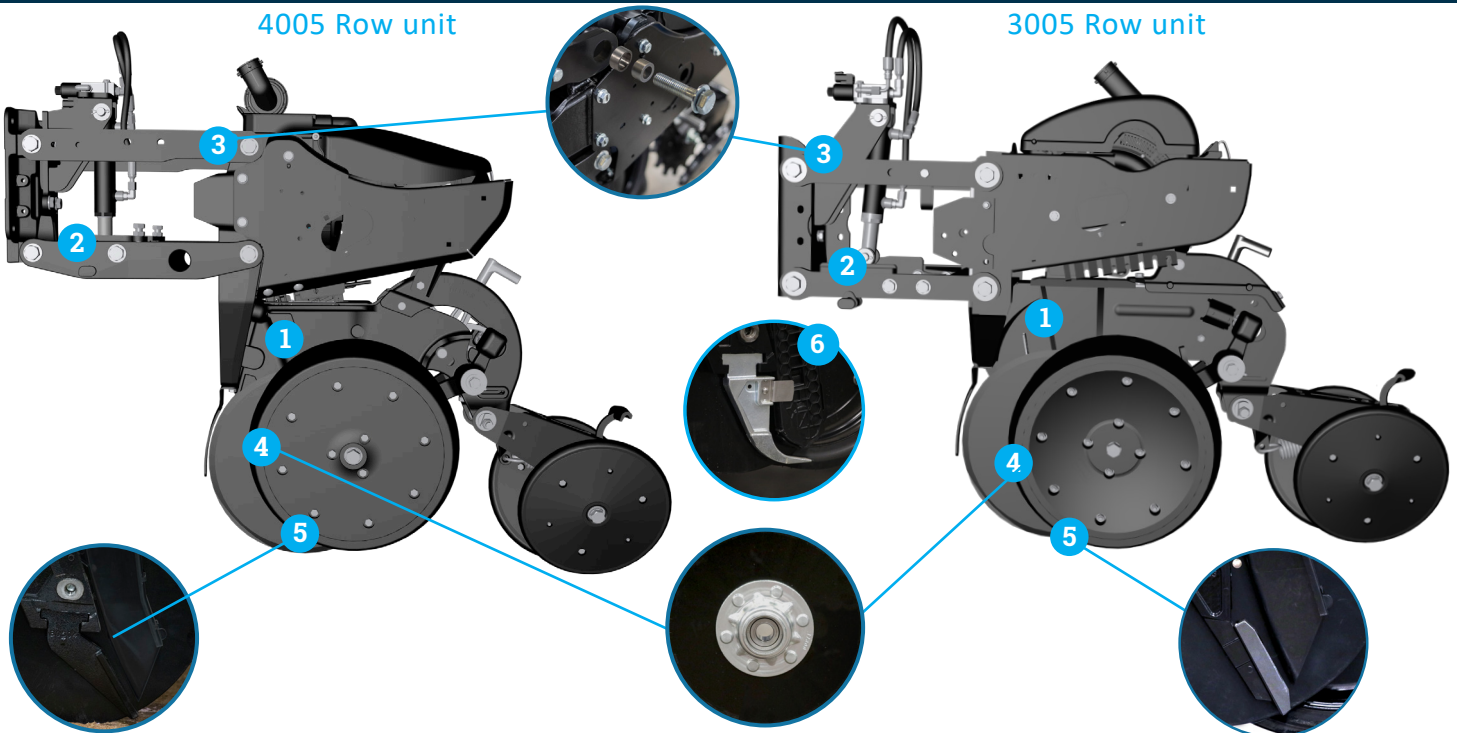
Високоєфективний тихий вакуумний вентилятор та вакуумні шланги діаметром 1,5 дюйма, що полегшують зняття та обслуговування висівних апаратів

шланги діаметром 2 дюйми на моделях 3005, 3035, 3115 та 3505

СЕРІЯ 05

Загальні особливості висівних секцій на моделях 4005 і 3005

- Посилені змінні подвійні втулки збільшеного діаметру, на яких кріпляться паралельні важелі, мають збільшену площу опори і просякнуті мастилом для підвищення ресурсу та виключення необхідності у заміні паралельних важелів
- Покращено матеріал внутрішнього чистика, завдяки чому був подвоєний термін його служби
- Залежні копіюючі колеса забезпечують однакову глибину висіву навіть в умовах великої кількості поживних залишків або значних нерівностей
- Опції систем притиску залежать від конфігурації: Гідравлічна система притиску True Depth, пневматична система притиску або пружини



1. Чавунні сошники для підвищеної надійності і міцності
2. Хід висівної секції 30,5 см забезпечує ідеальну глибину висіву на самих різних ґрунтах
3. Подвійні втулки паралельних важелів мають збільшену площу в ділянках зносу, завдяки чому виключається необхідність їх заміни
4. Дискові сошники з дворядними підшипниками для підвищення міцності
5. Покращено матеріал чистика, що в два рази збільшує його ресурс в порівнянні з деталями серії 00
6. Чистик True Speed

1. Посилені сошники з трикутними підсилювачами витримують значне бокове навантаження
2. Хід висівної секції 25 см дозволяє легко впоратися з мінливими умовами роботи в полі
3. Подвійні втулки паралельних важелів мають збільшену площу в ділянках зносу, завдяки чому виключається необхідність їх заміни
4. Дискові сошники з дворядними підшипниками для підвищення міцності
5. Покращено матеріал чистика, що в два рази збільшує його ресурс в порівнянні з деталями серії 00
6. Чистик True Speed

KINZE

Дізнайтеся більше про слоган **TRUE. BLUE. Advantage** на веб-сайті kinze.com.

© Kinze Manufacturing, Inc., 2022 р Kinze®, логотип Kinze® є зареєстрованими товарними знаками компанії Kinze Manufacturing, Inc. Компанія Kinze Manufacturing, Inc. залишає за собою право на внесення змін до технічних характеристик і конструкції обладнання без попереднього повідомлення, і не беручи на себе будь-яких зобов'язань.

MY2023_040122



Авторизований дилер: