

KINZE

ПРОСАПНІ КУЛЬТУРИ

СІВАЛКИ

ЧУДОВА ТОЧНІСТЬ І ЕФЕКТИВНІСТЬ



ТОЧНІСТЬ РОБОТИ ОБЛАДНАННЯ KINZE ЗБІЛЬШУЄ ВАШ ПРИБУТОК ДЛЯ ВСІХ КУЛЬТУР, ЩО ВИСІВАЮТЬСЯ

Правильна глибина висіву, розкладка насіння, відстань між насінинами і хороший контакт насіння з ґрунтом – ось чотири основних критерії роботи сівалки, які забезпечують високу врожайність, а отже, і прибуток.

ВПЛИВ ПРОПУСКУ НАСІННЯ

У вас є лише одна можливість належним чином провести висів насіння. Щоб поліпшити проростання насіння, ріст рослин, врожайність і прибуток (див. стор. 4 для отримання додаткової інформації) повинні бути забезпечені правильні налаштування розкладки насіння, відстані між насінинами, глибини висіву та хороший контакт насінням з ґрунтом.*

*Дослідження Pioneer "Вплив результативності висіву на врожайність кукурудзи"

КУКУРУДЗА



Хочете отримувати додатково 70 000 євро доходу з 1 000 га кукурудзи? Оскільки врожайність кукурудзи зменшується на 77 кг за кожен 1% пропуску насіння, ви можете значно підвищити рентабельність бізнесу, почавши використовувати швидкі і точні сівалки Kinze, тим самим покращуючи розкладку насіння на 4,5%.

Дізнайтеся, як точність висіву сівалок Kinze може підвищити рентабельність.
www.kinze-europe.com/resources/profit-calculator

СОНЯШНИК



Висіваєте соняшник? Не потрібно встановлювати інші висівні апарати – просто замініть висівний диск в апараті і починайте роботу. Під час використання вакуумних висівних апаратів Kinze True Rate поліпшення розкладки насіння складає, як правило, від 4% до 6%.

НАСІННЯ РАПСУ ТА СОЄВІ БОБИ



Зменшіть виробничі витрати та збільшіть врожайність шляхом внесення насіння за допомогою сівалки точного висіву з роздільним висівом.

Завдяки високій точності висіву і надійній підтримці заданої глибини поліпшується проростання насіння і підвищується врожайність.

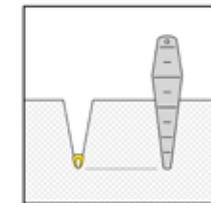


Результати польових випробувань на рапі показали, що завдяки використанню технології роздільного висіву Kinze було внесено на 35% МЕНШЕ насіння, а врожайність рапсу збільшилася на 0,5 т/га. Нескладний розрахунок показує, що дохід збільшиться на 185 євро з гектара, або 185 000 євро з 1 000 гектарів!

КЛЮЧ ДО ЗБІЛЬШЕННЯ ПРИБУТКУ

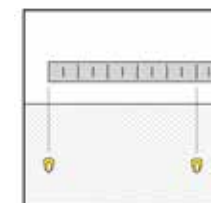
Правильна глибина висіву, розкладка насіння, відстань між насінинами і хороший контакт насіння з ґрунтом – ось чотири основних критерії роботи сівалки, які забезпечують високу врожайність, а, отже, і прибуток.

ГЛИБИНА ВИСІВУ



Правильна і однакова глибина висіву має найважливіше значення для надійного проростання насіння і здорового розвитку кореневої системи рослин. Ядро насіння, наприклад, для правильного проростання має поглинути води в кількості близько 30% від власної ваги, а для поглинання вологи потрібна правильна глибина висіву. Вузлові корені повинні розташовуватися на необхідній глибині, щоб уникнути раннього відмирання коренів і підвищити посухостійкість.

ВІДСТАНЬ МІЖ НАСІНИНАМИ



Найкраща врожайність забезпечується в тому випадку, коли насінини рознесені одна від одної на однакову відстань і не змагаються за сонячне світло, вологу та поживні речовини. Хоча висівний апарат може мати велику продуктивність щодо розкладки насіння, це не гарантує, що насінини будуть перебувати в ряду на рівній відстані одна від одної. Показником того, наскільки якісно висівний апарат здійснює розкладку насіння, і мірою однаковості одержуваної відстані між насінинами є коефіцієнт нерівномірності (Coefficient of Variation; COV).

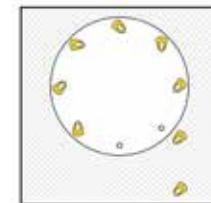


Хороший COV



Поганий COV

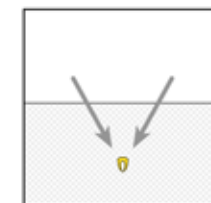
РОЗКЛАДКА



Розкладка являє собою захоплення окремих насінин, щоб помістити їх в борозну без пропусків або задвоєнь. Якщо насінину пропущено, утворюється пропуск, а кожен 1% втрат насіння під час розкладки призводить до зниження врожаю на 77,25 кг* з гектара. Задвоєння відбуваються, коли дві насінини викладаються в місце, де має бути одна. Це призводить до погіршення росту, оскільки паросткам доводиться конкурувати за сонячне світло, вологу та поживні речовини.

*Дослідження Pioneer з висіву насіння, 2016 рік

КОНТАКТ НАСІННЯ З ҐРУНТОМ



На контакт насіння з ґрунтом впливають безліч факторів, включаючи стан ґрунту, висоту зчеплення сівалки, вирівнювання зашпаровуючого колеса, тиск притиску зашпаровуючого колеса і його конструкцію. Для забезпечення хорошого контакту насіння з ґрунтом і, тим самим, максимальних й однакових сходів насіння надзвичайно важливо переконатися, що сівалка належним чином налаштована, а зашпаровуючі колеса правильно обрані, виходячи зі стану і типу оброблюваного ґрунту.

РІШЕННЯ ДЛЯ ЗДІЙСНЕННЯ ВИСОКОШВИДКІСНОГО ВИСІВУ

РЕАЛЬНА ШВИДКІСТЬ

Точне досягнення результатів на РЕАЛЬНО БІЛЬШИХ ШВИДКОСТЯХ.

Точний висів на швидкостях від 5 до 19 км/год завдяки високошвидкісним висівним апаратам **True Speed[®]** і можливість засіяти за день у два рази більшу площу у порівнянні з традиційними висівними апаратами.¹ Оскільки насіння знаходяться під постійним контролем на шляху від висівного диска до вкладання у борозну, то незалежно від їх розміру, форми або покриття забезпечується точна розкладка насіння і необхідна відстань між ними. Найнижча в галузі точка скидання насіння забезпечує точну підтримку необхідної відстані між насіннями для їх точної розкладки в ряду.

- Зношені в ході експлуатації компоненти легко замінюються, мають значний ресурс і низьку вартість, що економить час і гроші.
- Один відсікач, що не потребує регулювання, – це все що потрібно для висіву кукурудзи, бавовника, цукрового буряка, майло та олійних соняшників.
- Самоналаштовуваний ремінь патрубку, що подає насіння, не розтягується і не потребує зняття після закінчення посівного сезону.
- Для доступу до висівного апарату і патрубка, що подає насіння, не потрібні інструменти, що значно полегшує і спрощує процес зміни культур і обслуговування.
- Швидко змінити тип насіння допомагає встановлення висівних апаратів на шарнірі з фіксаторами, а також можливість швидкого зняття висівних дисків.

¹в залежності від обладнання, типу насіння і польових умов

Точний висів на обраній швидкості для підвищення врожайності і ефективності висіву в діапазоні швидкостей від 5 до 19 км/год.

	8 км/год	11,3 км/год	16 км/год	19,3 км/год
Гектарів/годину (24-рядна сівалка)	10,5 га/год	14,6 га/год	20,6 га/год	24,7 га/год
Гектарів/годину (16-рядна сівалка)	6,8 га/год	9,7 га/год	13,8 га/год	16,6 га/год
% підвищення ефективності	-----	29%	50%	60%



Соеві боби
92 комірки, 35 см



Соеві боби
46 комірки, 35 см



Кукурудза
32 комірок



Цукровий буряк/Майло
46 комірок



Бавовник
46 комірок



Олійний соняшник
23 комірки

Можливість встановлення True Speed¹

Модель	Конфігурація рядів
4805	24 ряди, міжряддя 70 см
3605	16 рядів, міжряддя 70 см ²
3605	12 рядів, міжряддя 70 см ²
3505	8 рядів, міжряддя 70 см ²

¹ доступно тільки з центральними бункерами для насіння
² доступно з опцією роздільного висіву

Унікальна конструкція гребенів висівних дисків

Забезпечує надійне завантаження та утримання насіння для точного вивантаження на ремінь подачі

Унікальне розташування висівного апарату

Перпендикулярне розташування висівного апарату забезпечує безперешкодне проходження насіння від диска до патрубка, що подає насіння



Колесо зі щітковим зачепленням

- Забезпечує надійне вивільнення насіння з висівного диска на ремінь подачі
- Більш тривалий термін служби і низька вартість заміни компонентів забезпечують зменшення експлуатаційних витрат

Компанія Kinze в 2021 році отримала престижну нагороду AE50 за розроблену нею технологію True Speed для висіву з високою швидкістю.



Не потребує налаштування відсікач

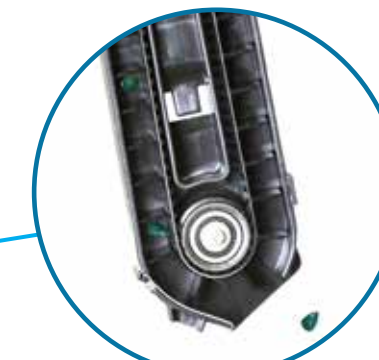
Один відсікач для всіх типів культур, що не потребує налаштування

Посилений кевларом ремінь

Зносостійка конструкція деталей забезпечує тривалий ресурс та зниження експлуатаційних витрат. Ремінь подачі насіння має ресурс понад 607 га на ряд і не потребує зняття наприкінці сезону



Найнижчі точки скидання у галузі
Забезпечують чудовий показник коефіцієнта варіації (COV)



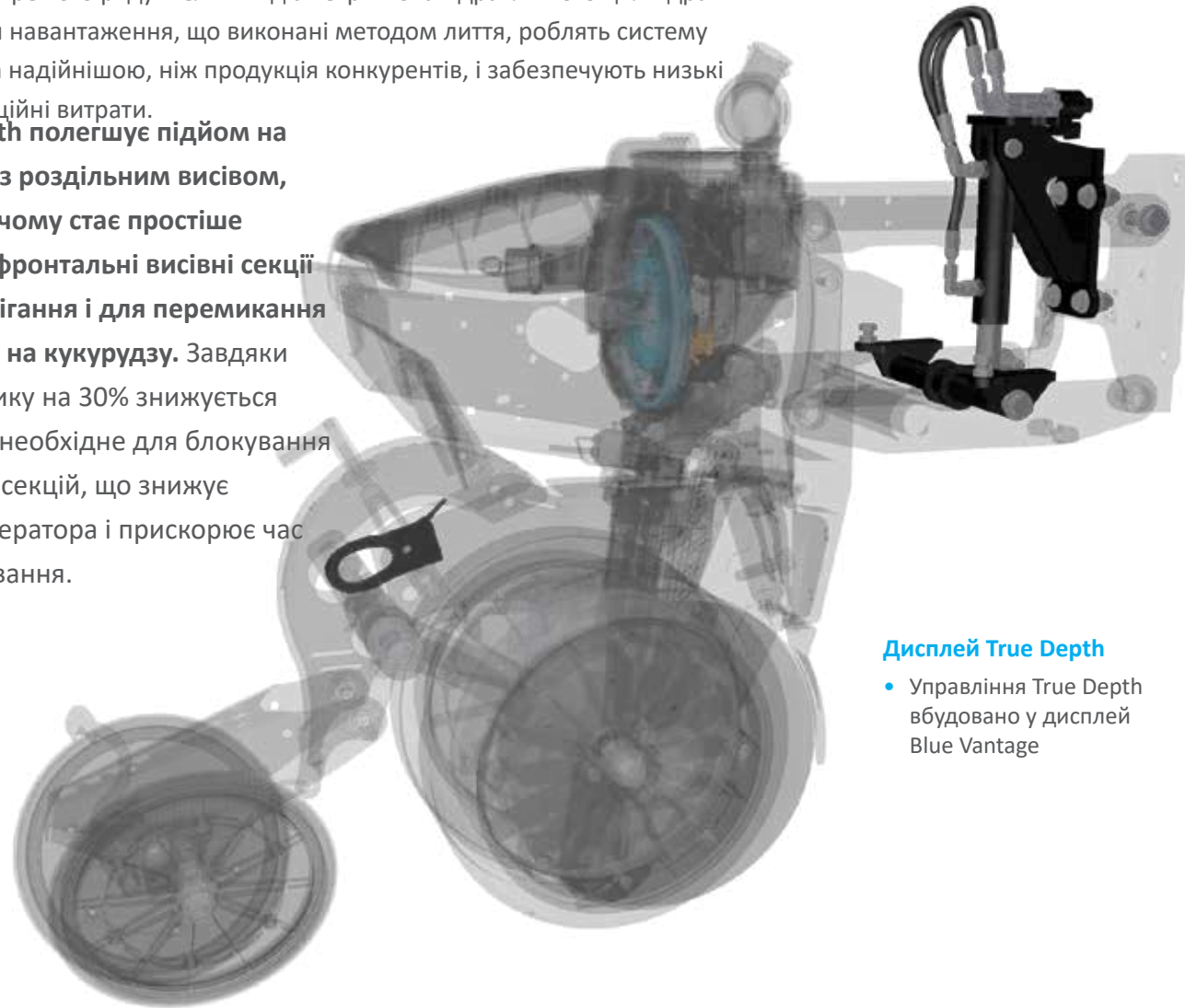
Автоматична ПО-СПРАВЖНЬОМУ точна підтримка заданої глибини висіву для високої врожайності.

З гідравлічною системою притиску True Depth не потрібно гадати при виборі налаштувань. Вона підтримує однакову глибину висіву насіння, гарантуючи рівномірне проростання і розвиток кореневої системи, а також зводячи до мінімуму ущільнення стінок посівної борозни. Під час традиційного або нульового обробки ґрунту система постійно відстежує навантаження на копіюючі колеса, і на основі цих даних автоматично і миттєво регулює зусилля притиску або підйому для кожного окремого ряду. Великий діаметр штока гідравлічного циліндра та датчики навантаження, що виконані методом лиття, роблять систему True Depth надійнішою, ніж продукція конкурентів, і забезпечують низькі експлуатаційні витрати.

True Depth полегшує підйом на сівалках з роздільним висівом, завдяки чому стає простіше підняти фронтальні висівні секції для зберігання і для перемикання з квасолі на кукурудзу. Завдяки підйомнику на 30% знижується зусилля, необхідне для блокування висівних секцій, що знижує втому оператора і прискорює час налаштування.

- Великий діаметр штока гідравлічного циліндра забезпечує міцність, яка потрібна для роботи на кам'янистому ґрунті і при підвищених швидкостях висіву
- Конструкція гідравлічного циліндра є ремонтпридатною, що знижує експлуатаційні витрати
- Для збільшення терміну служби і зниження зносу датчики навантаження виконані методом лиття, а електронні компоненти повністю герметизовані
- Чітка робота і просте обслуговування завдяки використанню по одному гідравлічному керуючому клапану на ряд

Можливість встановлення True Depth: 4805, 3605 та 3505



Дисплей True Depth

- Управління True Depth вбудовано у дисплей Blue Vantage

РЕЗУЛЬТАТИ, ОТРИМАНІ НАШИМИ КЛІЄНТАМИ

ЗБІЛЬШЕННЯ ВРОЖАЙНОСТІ РАПСУ ПРИ ОДНОЧАСНОМУ ЗНИЖЕННІ ВИТРАТ

«Протягом останніх двох років ми використовували сівалку Kinze 3500. У порівнянні з традиційною технологією висіву вона дозволила нам знизити витрату насіння на 35% до рівня 350 000 насінин/га. У той же час, врожайність зросла на 0,5 тонни з гектара. Технології Kinze дозволили зменшити витрати на насіння і при цьому забезпечили збільшення врожаю, що принесло нам 185 євро додаткового доходу з гектара!»

~ Пан Станіслав Зборжілек (Чехія)

ЗБІЛЬШЕННЯ ВРОЖАЮ КУКУРУДЗИ

«Ось уже 2 роки я використовую сівалку Kinze з роздільним висівом. Я виявив, що збільшення норми висіву, що призвело до додаткових витрат у розмірі 60 євро/га, дало додатковий врожай кукурудзи у розмірі 1,6 тонни з гектара. Збільшення врожайності на 16-18% забезпечується технологією роздільного висіву Kinze і якістю розкладки насіння на рівні 99%. І я хочу підкреслити, що ці результати досягнуті за умов 3-місячної посухи перед збором врожаю!»

~ Пан Віктор Скравенські (Болгарія)

ПОСТІЙНИЙ КЛІЄНТ

«Ми обробляємо сумарно 1 500 гектарів, з яких 700 гектарів відведено під ярі культури. Я знову придбав сівалку Kinze, оскільки я вже купив одну 10 років тому і вона до цього дня відмінно працює. Найважливішими її перевагами є продуктивність і точність висіву. Нам рідко доводиться купувати нові деталі, а сівалка точно висіває задану кількість насіння на гектар.»

~ Д-р Гочо Гочев (Болгарія)

ТОЧНІСТЬ І ПРОСТОТА ЕКСПЛУАТАЦІЇ

«Ми зіткнулися з гострою необхідністю радикально змінити технологію висіву, в основному кукурудзи та соняшнику. Тому ми шукали сівалку, яка відповідає наступним вимогам: точність висіву, точність подачі заданої норми висіву, а також сівалка мала бути простою у транспортуванні, експлуатації та обслуговуванні. Тому ми зупинили свій вибір на сівалці Kinze 3605 Blue Drive.

Основними перевагами цієї сівалки є система Blue Vantage та простота налаштування самої сівалки. Blue Vantage – це монітор, який є дуже легким у використанні для оператора.

Цього року ми планували засіяти понад три тисячі гектарів соняшником та кукурудзою. Сівалка чудово впоралася з поставленим завданням. Ми обов'язково рекомендуватимемо цю сівалку іншим господарствам, тому що вона забезпечує все необхідне для якісного висіву та легкої експлуатації».

~ Андрій Пасос, агрофірма «Луґа-Нова» (Україна)

ВИСОКІ ВРОЖАЇ ЗА НУЛЬОВОГО ОБРОБКИ ҐРУНТУ

«Ми володіємо 12-рядною сівалкою Kinze і використовуємо технологію нульової обробки ґрунту, що значно економить нам паливо і час і знижує витрати. У нас слабкі ґрунти, і щоб зберегти рентабельність, ми повинні жорстко контролювати витрати. Використовуючи сівалку Kinze, ми засіяли 1 500 га рапсу, соняшнику і кукурудзи і ми дуже задоволені зібраним урожаєм.»

~ Веско Пішчійські, Tanyo Enchev Agricultural Cooperative (Болгарія)

Надійно працює з самим різним насінням і забезпечує РЕАЛЬНО високу точність висіву.

Вакуумні висівні апарати **True Rate**® завдяки широкому вибору легкозамінних висівних дисків можуть здійснювати висів з точністю 99% на швидкостях до 13 км/год, якщо дозволяє стан поля. Міцна і проста в обслуговуванні конструкція вимагає тільки одного відсікача, що полегшує експлуатацію, гарантує оптимальну ефективність і зменшення експлуатаційних витрат.

Висівні диски для вакуумного висівного апарату True Rate

Для висіву різних культур, насіння різних розмірів і з різними нормами доступні різноманітні висівні диски з кольоровим маркуванням.



*Канола і рапс висіваються виключно за допомогою сівалок, обладнаних роздільними бункерами для насіння

- Зняття насіння в положенні «на 3 години» для однакової розкладки незалежно від швидкості сівалки або норми висіву
- Один простий в регулюванні відсікач для всіх типів культур, що забезпечує точність розкладки
- Опрацьована конструкція полімерного ущільнення гарантує значний ресурс деталі і сталість рівня вакууму
- Кромка висівного диска, що звужується, для зменшення контакту з насінням при знятті з диска; поліпшення COV, особливо на схилах
- Швидка зміна культури завдяки зняттю кришки висівного апарату натисканням однієї кнопки і зняття маточини висівного диска шляхом повороту на чверть оберту

Відмінна розкладка насіння

Один регульований відсікач для всіх типів і розмірів насіння



- Відмінне заповнення**
- » Форма комірок для насіння забезпечує 100%-ву очистку
 - » Канали гарантують захоплення кожної насінини без пропусків

Приводи



Електричний привід Blue Drive

Відсутні приводні вали, ланцюги, муфти або редуктори. Доступний тільки з висівними апаратами True Speed і True Rate.



Привід від контактної колеса

Надійний і простий в експлуатації. Використовуються колеса, що притискаються пружинами. Відсутність муфт. Відсутність ланцюгів, які необхідно знімати для транспортування.

Варіанти висівних апаратів*

Модель	Варіанти висівних апаратів*			Варіанти приводу*	
	True Speed високошвидкісні висівні апарати	True Rate Вакуумні висівні апарати	Механічні висівні апарати	Електричний привід Blue Drive	Привід від контактної колеса
3005	–	•	•	–	•
3035	–	•	•	–	•
3115	–	•	•	–	•
3205	–	•	•	–	•
3505	•	•	–	•	•
3605	•	•	–	•	•
3705	–	•	–	–	•
4805	•	•	–	•	–

*Для деяких конфігурацій можуть бути недоступні деякі функції. Відвідайте веб-сайт www.kinze-europe.com/planters або зверніться до місцевого дилера для отримання більш докладної інформації.

Муфти



Електричні рядні муфти

Управління муфтами (до 36 рядів) в двох або трьох секціях. Зупиняють висів шляхом відключення висівних апаратів (і секцій сівалки) на підставі карти поля і раніше засіяних ділянок.



Муфти відключення вказівного ряду для висіву на половині ширини

Для приводу від контактної колеса (Не потрібні для електричних приводів).

TRUE. BLUE. Advantage.

Вам буде потрібне надійне обладнання, щоб працювати в складних умовах, при цьому зберігаючи простоту експлуатації і легкість обслуговування. Спираючись на більш ніж 55 років інновацій і поліпшень, ми продовжуємо перебувати в авангарді галузі, розробляючи надійне, інноваційне і просте в експлуатації сільськогосподарське обладнання, що забезпечує **РЕАЛЬНУ ефективність, коли вона так потрібна.**

МОДЕРНІЗАЦІЯ ХАРАКТЕРИСТИК СІВАЛКИ

СЕРІЯ 05

Проводьте менше часу в майстерні і більше в полі завдяки впровадженню в серії 05 удосконаленим сівалкам. Подвойте площу засіву за міжсервісний інтервал за допомогою комплектів для модернізації компонентів висівних секцій, які найбільш інтенсивно зношуються, що підвищить їх міцність і зручність обслуговування. **Удосконалена система подачі насіння дозволяє висівати більше типів культур, працює з більш широким діапазоном розмірів насіння і забезпечує більш високу швидкість висіву.**

Колірне кодування наконечників шлангів для полегшення ідентифікації і підключення

Поршневий насос змінної продуктивності з приводом від ВВП (2 СКК)
Доступний лише на моделі 4805

Перероблена гідравлічна система для спрощення експлуатації та збільшення швидкості підйому

Нова конструкція розподільника системи центральних бункерів забезпечує роботу з різними типами насіння і підвищеними нормами висіву

Подвійні втулки паралельних важелів

Дисковий сошник з дворядним підшипником

Внутрішній чистик зі збільшеним ресурсом
Показаний високошвидкісний чистик



Високоєфективний і тихий вакуумний вентилятор і вакуумні шланги діаметром 1,5 дюйма, що полегшує зняття та обслуговування висівних апаратів
Шланги з діаметром 2 дюйма на 3005, 3035, 3115 і 3505

Просте і СПРАВЖНЄ управління сівалкою.

Розроблений Kinze і виготовлений для Kinze дисплей Blue Vantage® є кращим в галузі спеціалізованим дисплеєм управління сівалкою з точки зору простоти використання. Інноваційний, технічно досконалий і оптимізований дисплей забезпечує просте, точне та інтуїтивно зрозуміле управління сівалкою для забезпечення високої продуктивності висіву. Завдяки заводським попереднім налаштуванням не потрібно гадати при виборі налаштувань, а наведена на екрані висіву вся важлива інформація легко зчитується під час роботи. Засоби діагностики забезпечують легкий і ефективний пошук несправностей.



- Сенсорний планшет в захищеному виконанні інтуїтивно зрозумілий і простий у використанні. Для початку висіву необхідно всього три кліки
- Вся важлива інформація про висів відображається на одному, налаштованому на користувача, екрані; завдяки заводським попереднім налаштуванням не потрібно гадати при виборі налаштувань
- Спеціалізований розроблений Kinze дисплей забезпечує швидке оновлення системи, оснащений вбудованими засобами діагностики і є єдиним рішенням для всіх виникаючих питань
- Blue Vantage активно управляє гідравлічною системою розподілу ваги при зміні ваги центральних бункерів для насіння

Можливість встановлення Blue Drive і Blue Vantage

Модель	Конфігурація рядів
3505	8 рядів, міжряддя 70 см*
3605	16 рядів, міжряддя 70 см*
3605	12 рядів, міжряддя 70 см*
4805	24 ряди, міжряддя 70 см

*Доступний опціональний роздільний висів

Вбудовані екрани зусилля притиску



- Карта True Depth відображає цільове навантаження на копіююче колесо у вигляді відсотків від контакту з ґрунтом
- Контроль і управління налаштуваннями притиску безпосередньо з екрану висіву

Налаштування завдання



- Одне налаштування поля, причому для початку висіву не потрібна інформація про виробника, ферму, поле
- Вимоги вакуумної системи і системи центральних бункерів для різних культур попередньо налаштовані на заводі

Спільна робота з картою (Map Sync™)



- Дві або більше сівалок, оснащених Blue Vantage, можуть спільно відзначити оброблювану площу на одному полі в один і той самий час
- Збільшує ефективність висіву при використанні декількох сівалок на одному полі

Опції камери



- Перегляд зображень з камер (до чотирьох штук), розташованих на сівалці
- Перша камера встановлюється на заводі і спрямована назад
- Три додаткові камери можуть бути встановлені за необхідності

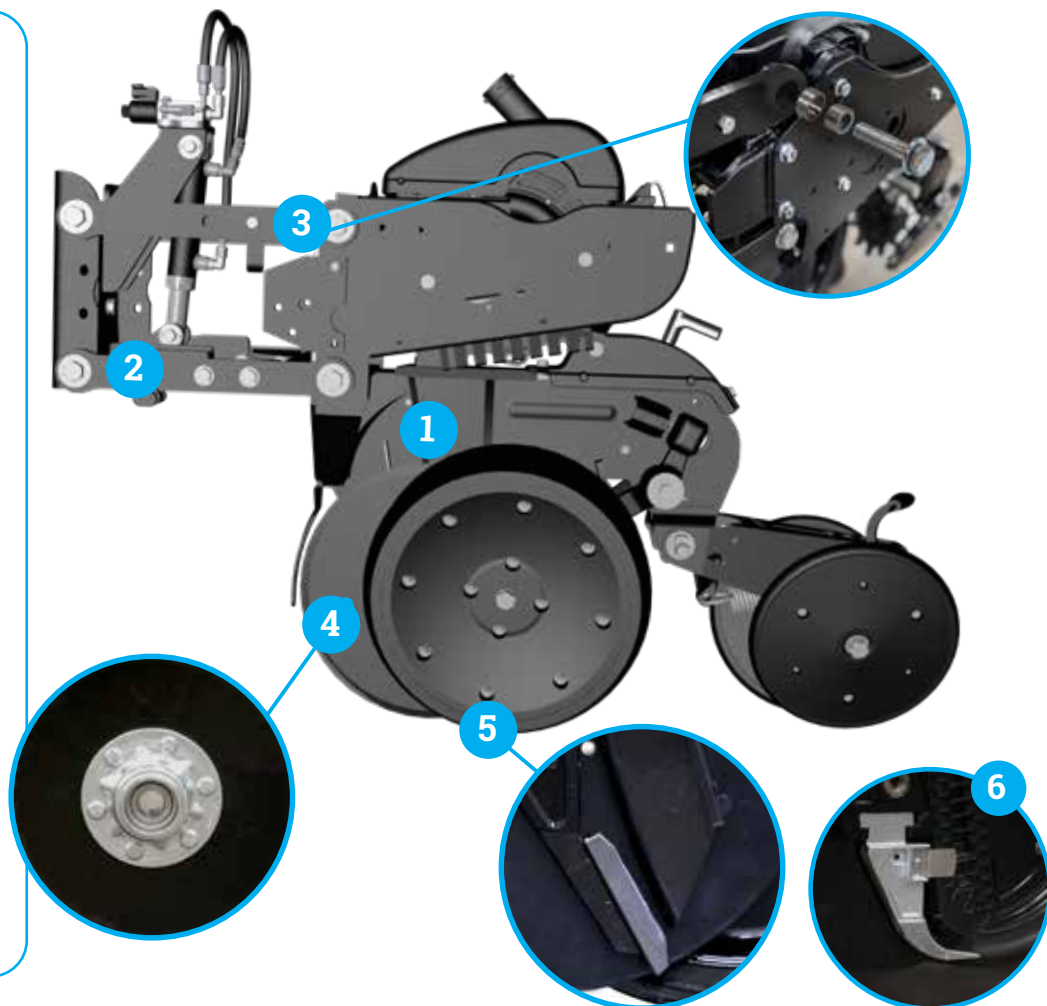
РЕАЛЬНА впевненість у посівний сезон.

Blue Drive® представляє собою розроблену Kinze систему електричного приводу, яка відрізняється простотою, надійністю і точністю, що дає користувачеві впевненість у посівний сезон. З'єднання за допомогою Ethernet і універсальна модульна архітектура дозволяє сівалці працювати швидше і точніше, а також дозволяє розширювати її функціонал. Конструкція системи забезпечує поліпшене керування висівними секціями та точний висів насіння, що підвищує рентабельність.

- Високошвидкісний і надійний канал зв'язку Ethernet для швидкого оновлення програмного забезпечення і ефективного пошуку та усунення несправностей
- Конструкція з універсальних модулів з вбудованими діагностичними індикаторами полегшує пошук і усунення несправностей та заміну модулів
- Завдяки використанню пропрієтарної, відмінної від ISOBUS архітектури була покращена конструкція і підвищена зручність для користувача
- Можливість в майбутньому додавати функції і оновлювати програмне забезпечення підвищує окупність витрат і полегшує обслуговування

СЕРІЯ 3005

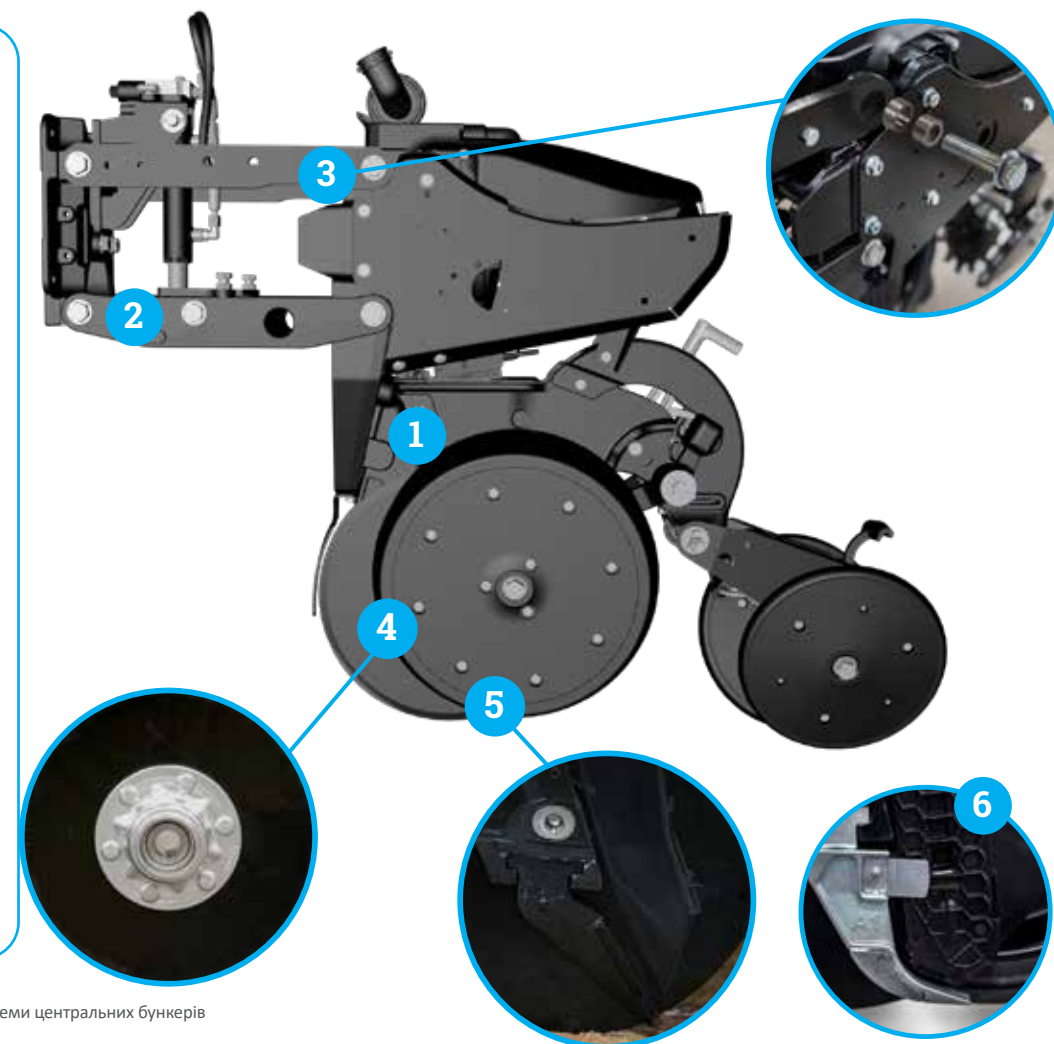
1. Посилені сошники з трикутними підсилювачами витримують значне бокове навантаження
2. Хід висівної секції 25 см дозволяє легко впоратися з мінливими умовами роботи в полі
3. Подвійні втулки паралельних важелів мають збільшену площу на ділянках зносу, завдяки чому виключається необхідність заміни паралельних важелів
4. Діскові сошники мають дворядні підшипники для підвищення міцності
5. Покращено матеріал чистика, що вдвічі збільшує його ресурс у порівнянні з деталями серії '00
6. Чистик True Speed



Вісівні секції показані з мінібункерами системи центральних бункерів

СЕРІЯ 4005

1. Чавунні сошники для підвищеної надійності і міцності
2. Хід висівної секції 30,5 см забезпечує ідеальну глибину висіву на самих різних ґрунтах
3. Подвійні втулки паралельних важелів мають збільшену площу на ділянках зносу, завдяки чому виключається необхідність заміни паралельних важелів
4. Діскові сошники мають дворядні підшипники для підвищення міцності
5. Покращено матеріал чистика, що вдвічі збільшує його ресурс у порівнянні з деталями серії '00
6. Чистик True Speed



Вісівні секції показані з мінібункерами системи центральних бункерів

СЕРІЯ 05

Загальні особливості висівних секцій на моделях 3005 і 4005

- Посилені змінні подвійні втулки збільшеного діаметру, на яких кріпляться паралельні важелі, мають велику площу опори і просякнуті мастилом для підвищення ресурсу та виключення необхідності в заміні паралельних важелів
- Покращено матеріал внутрішнього чистика, завдяки чому був подвоєний термін його служби
- Залежні копіюючі колеса забезпечують однакову глибину висіву навіть в умовах великої кількості поживних залишків або значних нерівностей
- Опції систем притиску залежать від конфігурації: Гідравлічна система притиску True Depth, пневматична система притиску або пружини

Роздільні бункери для насіння

На сівалках, не обладнаних системою центральних бункерів, міцні роздільні бункери для насіння пропонуються у двох розмірах.



4005 Роздільні бункери для насіння збільшеної місткості об'ємом 105 л

На моделях 3005 і 4005 доступне додаткове обладнання для внесення інсектицидів і гранульованих добрив.

4005 і 3005 Роздільні бункери для насіння об'ємом 66 л

Подача насіння з системи центральних бункерів

Більше типів насіння. Більше розмірів насіння. Більш широкий діапазон норм висіву. Розподільник системи центральних бункерів серії 05 може працювати з найрізноманітнішим насінням, яке ви висіваєте під час напруженого посівного сезону. Система подачі насіння під тиском з центральних бункерів об'ємом до 4230 л, яка не вимагає механічного перемішування. Система працює з найрізноманітнішими розмірами насіння, а також підтримує високі норми висіву і швидкості висіву до 19 км/год. Заслінка дозволяє легко виконувати обслуговування або очищення бункерів від насіння, що лишилося всередині.

Комплект електронних ваг

Ємності системи центральних бункерів зважуються окремо, що дозволяє оператору бачити вагу кожного бункера і площу до його спорожнення. Комплект включає встановлюваний на містку винесений дисплей ваг, який забезпечує рівномірне заповнення. Ваги системи центральних бункерів необхідні для роботи функції активного розподілу ваги.

ГІДРАВЛІЧНА СИСТЕМА РОЗПОДІЛУ ВАГИ

Гідравлічна система розподілу ваги

Гідравлічна система розподілу ваги рівномірно розподіляє вагу з центру сівалки по всіх рядах, що сприятливо позначається на врожайності через зниження ущільнення ґрунту в рядах.

На сівалках, оснащених вагами центральних бункерів і електричним приводом Blue Drive, гідравлічна система розподілу ваги стає АКТИВНОЮ. Система постійно контролює вагу центральних бункерів для насіння, і інтенсивність перенесення ваги змінюється відповідно до маси насіння в бункерах.

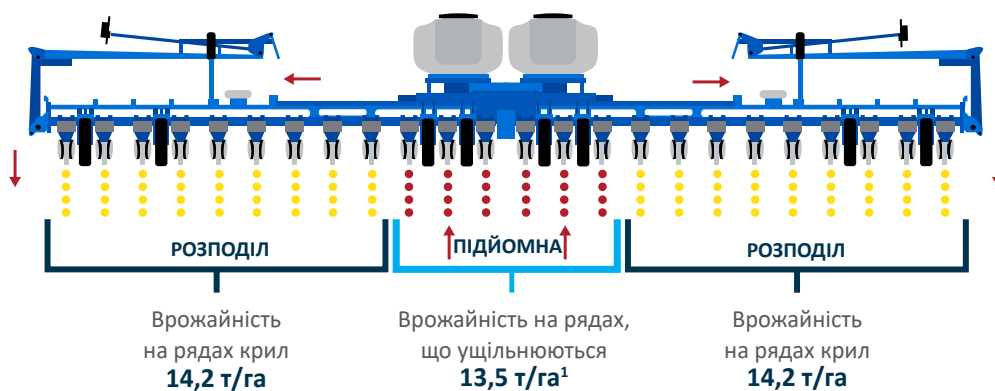


Розширений діапазон сумісного насіння

- Кукурудза
- Квасоля
- Соняшник № 4
- Соняшник кондитерського призначення
- Цукрова кукурудза
- Цукровий буряк
- Сорго зернове
- Бавовник
- Канола
- Конопля
- Покривні культури

Зниження врожайності через ущільнення ґрунту в рядах

Середні 6 рядів сівалки поруч з транспортними колесами.



¹Дані, які спираються на дослідження зі звіту Hybrids 2014 Practical Farm Research компанії Beck, доступні на веб-сайті www.beckshybrids.com.

Три складових зниження врожайності в результаті ущільнення ґрунту:

- Знижується кількість кисню, що надходить до коренів рослин
- Знижується кількість води, що надходить до коренів рослин
- Обмежується розвиток кореневої системи

У насіннепроводі KINZE підраховується КОЖНА НАСІНИНА

- » Висока точність, дві частини, оптичний датчик насіння
- » Підраховує кожну насінину, навіть при високій нормі висіву
- » Відстежує подвоєння, пропуски і відстань навіть при високих нормах висіву
- » Автоматично самокалібрується за наявності пилу
- » Миттєвий відгук на зміну норми висіву
- » Великі насіннепроводи зводять до мінімуму удари насіння об стінки труби, що забезпечує однакову відстань між насінинами

ДИСПЛЕЇ



BLUE VANTAGE

- » Вбудовані засоби діагностики
- » Опції камери
- » Вбудовані екрани зусилля притиску
- » Спільна робота з картою



AG LEADER® INCOMMAND™ 1200

- » Інтерфейс, схожий на інтерфейс планшета
- » Можливість розділення екрана
- » Просунуте управління сівалкою

МОЖЛИВІСТЬ ВСТАНОВЛЕННЯ ДИСПЛЕЯ*

Модель	Blue Vantage	KPM III	AG LEADER
3005	-	●	-
3035	-	●	-
3115	-	●	-
3205	-	●	●
3505	●	●	-
3605	●	●	●
3705	-	●	●
4805	●	-	-

*Оскільки продукція постійно вдосконалюється, відвідайте веб-сайт www.kinze-europe.com для отримання актуальної інформації щодо дисплеїв і моніторів



KPM III

- » Простий у використанні
- » Економічний
- » Відображення у реальному часі результатів для ряду або для всієї сівалки в цілому
- » Відображає подвоєння, пропуски, розкладку, діаграми норми висіву, швидкість та іншу інформацію

Зашпаровуючі колеса



Зубчасті

- » Самостійно калібруються, не опускаються глибше насіння
- » Дві окремі зони зносу
- » Добре працюють на всіх ґрунтах
- » Використовуються на всіх швидкостях, особливо високих



Гумові V-подібні

- » Добре працюють при традиційній обробці ґрунту



Чавунні V-подібні

- » Забезпечують додаткову вагу для закриття борозни
- » Добре показують себе на полях з камінням і в умовах нульової обробки ґрунту

Колеса для пожнивних залишків



Колеса для пожнивних залишків з кріпленням на висівній секції

- » Колеса мають діаметр 31 см і 12 вигнутих зубців
- » Регулювання за трьома встановленими положеннями для налаштування агресивності
- » Надійні підпружинені паралельні тяги
- » Ідеальні для обробки з утворенням мульчуючого шару
- » Доступні лише на сівалках серії 3005



Колеса для пожнивних залишків з кріпленням на дискових ножах

- » Копіюючі рельєф подвійні колеса діаметром 31 см
- » 12 вигнутих зубців, розташування у з'єднаному або шаховому порядку
- » 11 налаштувань глибини з кроком 6 мм і легким регулюванням
- » Потрібні дискові ножі для нульової обробки ґрунту
- » Досить агресивні
- » Добре працюють за нульової або мінімальної обробки ґрунту

Дискові ножі для нульової обробки ґрунту



19 мм (3/4 дюйма), 13 хвиль

- » Дискові ножі діаметром 40 см
- » Добре працюють на всіх ґрунтах
- » Середня агресивність

25 мм (1 дюйм), пузирчастий

- » Дискові ножі діаметром 40 см
- » Ідеальні для піщаних ґрунтів
- » Вимагають меншого тиску притиску

25 мм (1 дюйм), 8 хвиль

- » Дискові ножі діаметром 40 см
- » Добре працюють під час задач, де потрібна менша швидкість
- » Найбільш агресивні

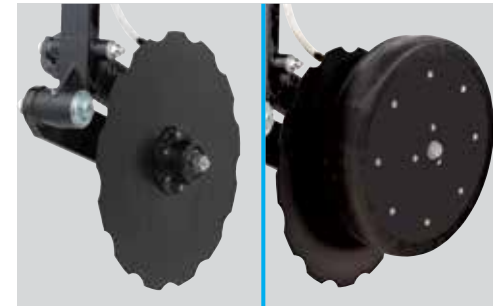
Копіюючі колеса



Спицьовані копіюючі колеса

- » Дозволяють бруду або залишкам відводитися від дискових ножів сошників
- » Ідеальні для роботи у вологих умовах
- » Добре працюють при будь-якому типі обробки ґрунту
- » Є стандартною функцією на всіх моделях сівалок

Варіанти сошників для внесення добрив*



Зубчасті однодискові сошники - сухі і рідкі добрива

- Зубчасті дискові ножі діаметром 40 см
- Регулювання притиску – глибина від 2,5 см до 10 см
- Для традиційної або нульової обробки ґрунту
- Опціональне копіююче колесо для традиційної обробки ґрунту



Посилені однодискові сошники - рідкі добрива

- Дисковий ніж діаметром 45,75 см
- Регулювання притиску – глибина від 5 см до 12,75 см
- Для традиційної або нульової обробки ґрунту, складних умов, підвищених норм висіву або кам'янистих ґрунтів



Дводискові сошники - сухі і рідкі добрива

- V-подібні дискові ножі діаметром 38 см
- Регульована притискна пружина
- Точне внесення добрив
- Для традиційної обробки ґрунту
- Висів на швидкості до 10 км/год



Внесення добрив у борозни - рідкі добрива

- Максимально ефективне використання добрив шляхом додавання трубок для добрив позаду насіннепроводів висівних секцій, щоб подавати рідкі добрива до борозни
- Дуже низька норма внесення для стартових добрив
- Для будь-якого типу обробки ґрунту – застосовується зі зниженими нормами внесення і для добрив зі зниженим сольовим індексом

Варіанти насоса для добрив

- » Опціональний поршневий насос John Blue з дільниками потоку*
- » Відцентровий насос з гідравлічним приводом (4805 і 3605), що забезпечує вимикання секцій і змінну норму внесення

*До складу опції входить інсталяційний кронштейн, зірочки, компоненти приводу і дільник потоку.

*Проконсультуйтеся з дилером для отримання інформації про сумісність з сошниками для внесення добрив

МОЖЛИВІСТЬ ВСТАНОВЛЕННЯ СИСТЕМ ВНЕСЕННЯ ДОБРИВ

Модель	Розмір	Конструкція насінневих бункерів		
		Обсяг рідких добрив	Обсяг сухих добрив	
3005	8 рядів	Роздільні бункери	1 140 л - (2) бака ємністю 570 л	1 600 л - (2) бака ємністю 800 л або 1 000 л - (4) бака ємністю 250 л
	6 рядів	Роздільні бункери	1 140 л - (2) бака ємністю 570 л	750 л - (3) бака ємністю 250 л
3035	8 рядів	Роздільні бункери	1 140 л - (2) бака ємністю 570 л	1 000 л - (4) бака ємністю 250 л
3205	12 рядів	Роздільні бункери	1 515 л - (2) бака ємністю 575 л	–
3505	8 рядів	Центральні бункери ¹ 1 760 л	1 140 л ² - (2) бака ємністю 570 л	–
	8 рядів	Роздільні бункери	1 140 л ² - (2) бака ємністю 570 л	1 600 л ³ - (2) бака ємністю 800 л
	6 рядів	Роздільні бункери	1 140 л ² - (2) бака ємністю 570 л	750 л - (3) бака ємністю 250 л
3605	16 рядів	Центральні бункери ¹ 2 820 л	1 515 л - (2) бака ємністю 757 л	–
		Роздільні бункери	2 270 л - (4) бака ємністю 567 л	2 820 л - (2) бака ємністю 1 410 л або 2 000 л - (8) баків ємністю 250 л
	12 рядів	Центральні бункери ¹ 2 820 л	1 515 л - (2) бака ємністю 757 л	–
		Роздільні бункери	2 270 л - (4) бака ємністю 567 л	2 820 л - (2) бака ємністю 1 410 л або 1 500 л - (6) баків ємністю 250 л
4805	24 ряди	Центральні бункери 4 230 л	2 280 л - (2) бака ємністю 1 140 л	3 020 л - (1 бак)
		Центральні бункери 1 760 л	–	6 130 л - (1 бак)
		Роздільні бункери	3 800 л - (2) бака ємністю 1 900 л	5 150 л - (1 бак)

¹Опціональне обладнання для внесення добрив несумісне з опцією роздільного висіву, ²Добрива з роздільним висівом або дворядковим посівом вносяться лише в борозни, ³Сухі добрива недоступні разом з опцією дворядкового посіву

РОЗДІЛЬНИЙ ВИСІВ

ПРОВОДІТЬ ВИСІВ УСІХ ВАШИХ ОСНОВНИХ КУЛЬТУР ЗА ДОПОМОГОЮ ОДНІЄЇ СІВАЛКИ

Виконуйте висів ваших основних культур за допомогою сівалки Kinze з роздільним висівом, досягаючи при цьому більш високої точності. Унікальне поєднання паралельних рам для навісного обладнання та ексклюзивних фронтальних висівних секцій Kinze забезпечує більш вільний потік рослинних залишків та краще розміщення насіння, ніж в інших вузькорядних сівалках. Висівайте вузькорядну квасолю за нульової обробки ґрунту між стеблами торішньої кукурудзи, щоб оптимізувати розвиток сходів культури і звести до мінімуму знос шин. Просте блокування фронтальних висівних секцій для висіву просапних культур з міжряддям 70 см однією і тією ж самою сівалкою.

РОЗДІЛЬНИЙ ВИСІВ З ДОДАТКОВИМИ ВИСІВНИМИ СЕКЦІЯМИ



Ексклюзивні фронтальні висівні секції

Доступні для моделі 3005 з жорсткою рамою і для всіх моделей з поворотною віссю.



Підпружинені ексцентрикові стопори висівної секції над центром

Легке перемикання за хвилини з роздільного висіву на ряди стандартної ширини.

Висіваєте квасолю за нульової обробки ґрунту і міжряддям 35 см між стеблами торішньої кукурудзи? Забезпечте більш точне внесення насіння і заглиблення, більш м'який хід сівалки і продовжуйте використовувати усю ширину захвату сівалки, заощаджуючи тим самим час завдяки додатковим фронтальним висівним секціям. Зменшіть знос шин і кількість проколів шляхом ведення шин між рядами торішньої кукурудзи.

МОЖЛИВІСТЬ ВСТАНОВЛЕННЯ РОЗДІЛЬНОГО ВИСІВУ*

Модель	Розмір	Міжряддя роздільного висіву	Опціональні додаткові висівні секції
3005	8 рядів, міжряддя 70 см	35 см	–
3005	6 рядів, міжряддя 70 см	35 см	–
3505	8 рядів, міжряддя 70 см	35 см	●
3605	16 рядів, міжряддя 70 см	35 см	●
3605	12 рядів, міжряддя 70 см	35 см	●

*Для деяких конфігурацій можуть бути недоступні деякі функції. Відвідайте веб-сайт www.kinze-europe.com або зверніться до місцевого дилера для отримання більш докладної інформації.

Пшениця за нульової обробки ґрунту

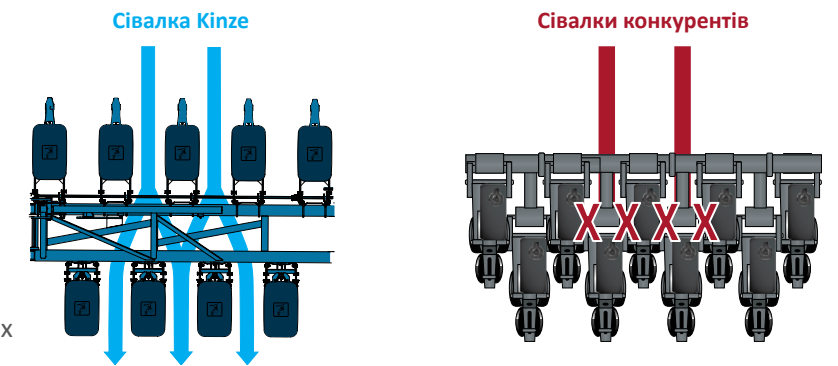
Ліва частина поля на наведеній нижче фотографії засіяна просапною сівалкою Kinze 3500 з технологією роздільного висіву, права частина поля – традиційною рядною сівалкою. Неозброєним оком помітно, що пшениця, посіяна з роздільним висівом, розвивається краще, оскільки отримує більше кисню і поживних речовин у порівнянні з пшеницею, посіяною за допомогою традиційної сівалки.

Bioteks - Оріховиця, Болгарія

ПЕРЕВАГИ РОЗДІЛЬНОГО ВИСІВУ

Покращений потік залишків

Конструкція ексклюзивних фронтальних висівних секцій Kinze і паралельної рами забезпечує більш вільний потік рослинних залишків, що призводить до більш точного висіву у порівнянні з іншими вузькорядними сівалками. Ідеально підходить для вузькорядних культур, таких як соєві боби, соняшник і рапс.



Роздільний висів соняшнику показує кращі результати, ніж висів з традиційним міжряддям

Проведене у 2017 році Університетом Північної Дакоти дослідження показало, що соняшник з роздільним висівом дає більше врожаю, ніж соняшник з традиційним міжряддям, в середньому на 338 кг (0,338 т) з гектара. При середній ціні 300 євро за тону соняшника це дає додатковий дохід у 101 євро з гектара.*

*Дослідження Університету Північної Дакоти, «Випробування 2017 року щодо норм висіву соняшнику і відстані між насіннями в м. Майнот»

ПЕРЕВАГИ НУЛЬОВОЇ ОБРОБКИ ҐРУНТУ¹



Надійна боротьба з ерозією ґрунту



Збереження вологи в ґрунті



Зниження витрат на паливо і витрат на оплату праці



Покращення структури і стану ґрунту

Соєві боби за нульової обробки ґрунту дають більше врожаю, ніж у разі традиційної підготовки

Якщо брати середнє значення за три роки, у 4 з 6 досліджень соєві боби продемонстрували усереднену різницю в урожайності 25-94 кг/га²

¹Університет Небраски-Лінкольна, Інститут сільського господарства і природних ресурсів, CropWatch
²Farm Progress

Пшениця за нульової обробки ґрунту

Засіяно за допомогою просапної сівалки Kinze 3600 12/11R, з міжряддям 35 см, з внесенням рідких добрив -Румунія, Долж



ОГЛЯД МОДЕЛЕЙ

З ЖОРСТКОЮ РАМОЮ



3005



3115 (навісна)

ЗІ СКЛАДНИМИ КРИЛАМИ



3035



3205

З ПОВОРотноЮ ВІССЮ



3505



3605

ФРОНТАЛЬНОГО СКЛАДАННЯ



3705



4805

МОДЕЛЬ З ЖОРСТКОЮ РАМОЮ

3005

8 РЯДІВ, МІЖРЯДДЯ 70 СМ | 6 РЯДІВ, МІЖРЯДДЯ 70 СМ

CLASSIC  PLANTER



МІНІМУМ¹
80 К.С.

Універсальна сівалка Kinze 3005 являє собою адаптивну причіпну машину з невеликою рамою. Завдяки використуванню у конструкції болтовим з'єднанням її можна легко переводити зі стандартної конфігурації у режим роздільного висіву і за кілька хвилин змінити міжряддя з 70 см на 35 см. Якщо сівалка оснащується подвійною рамою, на неї можна встановити обладнання для внесення рідких або сухих добрив разом з опціональним роздільним висівом. Зниження початкових витрат і вартості обладнання дозволяє налаштувати і конфігурувати сівалку моделі 3005, виходячи з потреб вашого господарства.

- Збільшення надійності і ресурсу, а також зменшення експлуатаційних витрат завдяки модернізації висівних секцій до серії 05
- Точність 99% з вакуумними висівними апаратами True Rate на швидкостях до 13 км/год, якщо дозволяє стан поля
- Ефективне внесення добрив з об'ємом ємностей до 1 140 л рідких або 1 600 л сухих добрив
- Опціональна подвійна рама, що дозволяє одночасно використовувати і роздільний висів, і обладнання для внесення добрив
- Привід від контактного колеса з легким доступом до трансмісії норми висіву
- Висів культур з широким і вузьким міжряддям за допомогою опції роздільного висіву
- Жорстка рама зі зчепленням із самовирівнюванням

Комплектація і опції²

Вакуумний висівний апарат True Rate

Удосконалення висівних секцій серії 05

Привід від контактного колеса

Пальчиковий висівний апарат

Щітковий висівний апарат

Жорстка рама

Зчеплення із самовирівнюванням

Роздільний висів

Обладнання для внесення рідких добрив

Обладнання для внесення рідких добрив є НОВИНКОЮ 2023 року, і доступне на обладнанні для роздільного висіву 8R

Обладнання для внесення сухих добрив

¹Вимоги до мінімальної потужності трактора залежать від конфігурації сівалки і обраних додаткових опцій.

²Для деяких конфігурацій можуть бути недоступні деякі функції. Відвідайте веб-сайт www.kinze-europe.com/planters або зверніться до місцевого дилера для отримання більш докладної інформації.



МІНІМУМ¹
80 К.С.

Сівалка Kinze 3035 являє собою модель з малою транспортною шириною і широким функціоналом, що ідеально підходить багатьом господарствам, де мала ширина в положенні для транспортування має критично важливе значення для руху вузькими дорогами або виїзду на невеликі поля. Конструкція подвійної рами зі складними крилами дозволяє використовувати обладнання для внесення рідких або сухих добрив, роблячи сівалку максимально універсальною при невеликих розмірах.

- Збільшення надійності і ресурсу, а також зменшення експлуатаційних витрат завдяки модернізації висівних секцій до серії 05
- Точність 99% з вакуумними висівними апаратами True Rate на швидкостях до 13 км/год, якщо дозволяє стан поля
- Привід від контактної колеса з легким доступом до трансмісії норми висіву
- Ефективне внесення добрив з об'ємом ємностей до 1 140 л рідких або 1 000 л сухих добрив
- Сошники для внесення добрив і висівні секції на крилах складаються разом, щоб зменшити транспортну ширину до 2,95 м

Комплектація і опції²

Вакуумний висівний апарат True Rate	Обладнання для внесення рідких добрив	Мала транспортна ширина	Рама зі складними крилами
Удосконалення висівних секцій серії 05	Привід від контактної колеса	Пальчиковий висівний апарат	Обладнання для внесення рідких або сухих добрив

¹Вимоги до мінімальної потужності трактора залежать від конфігурації сівалки і обраних додаткових опцій.

²Для деяких конфігурацій можуть бути недоступні деякі функції. Відвідайте веб-сайт www.kinze-europe.com/planters або зверніться до місцевого дилера для отримання більш докладної інформації.



МІНІМУМ¹
80 К.С.

Надійна, міцна, продуктивна навісна сівалка моделі 3115 ідеально підходить для невеликих господарств. Вона є єдиною навісною сівалкою з жорсткою рамою, контактним приводом і окремими трансмісіями норми висіву. Дана 6- або 8-рядна сівалка кріпиться на трактор або інше навісне обладнання для гребеневої або стрічкової обробки ґрунту і ідеально підходить для невеликих полів. Може бути оснащена вакуумними висівними апаратами True Rate, пальчиковими висівними апаратами або щітковими висівними апаратами.

- Збільшення надійності і ресурсу, а також зменшення експлуатаційних витрат завдяки модернізації висівних секцій до серії 05
- Точність 99% з вакуумними висівними апаратами True Rate на швидкостях до 13 км/год, якщо дозволяє стан поля
- Регульована висота рами для місцевості з плоским рельєфом або розрівняних полів
- Привід від контактної колеса з легким доступом до трансмісії норми висіву.
- Бюджетна сівалка з мінімальними вимогами до гідравлічної системи трактора і низькими експлуатаційними витратами

Комплектація і опції²

Вакуумний висівний апарат True Rate	Удосконалення висівних секцій серії 05	Пальчиковий висівний апарат	Жорстка навісна рама
Привід від контактної колеса		Щітковий висівний апарат	

¹Вимоги до мінімальної потужності трактора залежать від конфігурації сівалки і обраних додаткових опцій.

²Для деяких конфігурацій можуть бути недоступні деякі функції. Відвідайте веб-сайт www.kinze-europe.com/planters або зверніться до місцевого дилера для отримання більш докладної інформації.



МІНІМУМ¹
120 К.С.

Сівалка моделі 3205 зі складними крилами є економічним рішенням для багатьох операцій і відмінно підходить для випадків, коли фермер переходить з 6-рядної на 12-рядну сівалку або збільшується посівна площа і необхідна друга сівалка для полів меншого розміру. Стандартний привід від контактного колеса бездоганно працює з вакуумними висівними апаратами True Rate, забезпечуючи точну розкладку насіння. Конструкція рами зі складними крилами забезпечує гнучкість центральної секції при роботі на нерівному рельєфі і схилах; перевірена конструкція відрізняється мінімальними вимогами до гідравлічної системи трактора і низькими експлуатаційними витратами.

- Збільшення надійності і ресурсу, а також зменшення експлуатаційних витрат завдяки модернізації висівних секцій до серії 05
- Точність 99% з вакуумними висівними апаратами True Rate на швидкостях до 13 км/год, якщо дозволяє стан поля
- Зручність навігації на терасах і горбистій місцевості, так як конструкція рами зі складними крилами дає центральній секції можливість згинатися на 25 градусів
- Бюджетна сівалка з мінімальними вимогами до гідравлічної системи трактора і низькими експлуатаційними витратами

Комплектація і опції²

Вакуумний висівний апарат True Rate	Обладнання для внесення рідких добрив	Пальчиковий висівний апарат	Рама 7 x 7 дюймів
Удосконалення висівних секцій серії 05	Привід від контактного колеса	Щітковий висівний апарат	Рама може згинатися на 25°
		Електричні муфти	Рама зі складними крилами

¹Вимоги до мінімальної потужності трактора залежать від конфігурації сівалки і обраних додаткових опцій.

²Для деяких конфігурацій можуть бути недоступні деякі функції. Відвідайте веб-сайт www.kinze-europe.com/planters або зверніться до місцевого дилера для отримання більш докладної інформації.



МІНІМУМ¹
100 К.С.

Унікальна малогабаритна сівалка, обладнана базовою або вдосконаленою технологією для малих господарств або невеликих полів, Kinze 3505 з поворотною віссю являє собою просту в експлуатації, високопродуктивну сівалку з можливістю роздільного висіву або висіву подвоєними рядками шириною 17,5 см, яка тепер є доступною з високошвидкісними висівними апаратами True Speed. З продуктивністю, оптимізованою за рахунок інших додаткових високотехнологічних функцій – дисплея Blue Vantage, електричного приводу Blue Drive та гідравлічної системи притиску True Depth – вона здійснює точну розкладку насіння для підвищення врожайності та прибутку на швидкості до 19 км/год.

- По-справжньому продуктивний посів з роздільним висівом, що забезпечується завдяки високошвидкісним висівним апаратам True Speed або вакуумним висівним апаратам True Rate та електричному приводу Blue Drive
- Простий та зручний у використанні дисплей Blue Vantage з функцією спільної роботи з картою Map Sync™ і можливістю підключення до чотирьох камер
- Постійний контроль глибини висіву за допомогою опціональної гідравлічної системи притиску True Depth
- Виключно широкий діапазон підтримуваних насінин завдяки модернізованому розподільнику системи центральних бункерів – до 11 різних культур
- Менше зупинок завдяки системі центральних бункерів об'ємом 1760 л
- Точність висіву на швидкостях від 5 до 19 км/год, якщо дозволяє стан поля, з вакуумними висівними апаратами True Speed для засіву вдвічі більшої кількості гектарів за день
- Мала транспортна ширина і просте обслуговування, що забезпечуються завдяки подвійній складній рамі з підйомно-поворотною конструкцією
- Збільшення надійності і ресурсу, а також зменшення експлуатаційних витрат завдяки модернізації висівних секцій до серії 05
- Ефективне внесення добрив з об'ємом ємностей до 1 140 л рідких або 1 600 л сухих добрив

Комплектація і опції²

Високошвидкісний висівний апарат True Speed	Обладнання для внесення рідких або сухих добрив; обладнання для внесення рідких добрив під управлінням Blue Vantage	Вакуумний висівний апарат True Rate	Привід від контактного колеса
Електричний привід Blue Drive і дисплей Blue Vantage	Роздільний висів (з обладнанням для внесення добрив)	Мала транспортна ширина	Електричне управління кожним рядом
Гідравлічна система притиску True Depth	Встановлення до 4 камер на сівалці	Опц. електричні муфти	Система пневматичного притиску
		Висів подвоєними рядками шириною 17,5 см при міжрядді 70 см	

¹Вимоги до мінімальної потужності трактора залежать від конфігурації сівалки і обраних додаткових опцій.

²Для деяких конфігурацій можуть бути недоступні деякі функції. Відвідайте веб-сайт www.kinze-europe.com/planters або зверніться до місцевого дилера для отримання більш докладної інформації.

Ширина в положенні для транспортування в конфігурації з міжряддям 70 см становить менше 3,2 м

МІНІМУМ¹
240 К.С.

Оснащена висівними секціями роздільного висіву сівалка 3605 може використовуватися як спеціалізована сівалка для соєвих бобів з міжряддям 35 см, але при цьому зберігає можливість висіву культур з міжряддям 70 см. Оснащена обладнанням для внесення рідких або сухих добрив, центральними або роздільними бункерами, а також простими у використанні і високотехнологічними функціями, такими як дисплей Blue Vantage, електричний привід Blue Drive і високошвидкісні висівні апарати True Speed, дана сівалка навіть на швидкості 19 км/год забезпечує високу точність висіву, необхідну для підвищення врожайності і рентабельності.

- По-справжньому продуктивний і точний висів, який забезпечувався б вакуумними висівними апаратами True Speed або True Rate і електричним приводом Blue Drive
- Простий у використанні і інтуїтивно зрозумілий дисплей Blue Vantage з функцією спільної роботи з картою Map Sync™ і можливістю підключення до чотирьох камер
- Збільшення надійності і ресурсу, а також зменшення експлуатаційних витрат завдяки модернізації висівних секцій до серії 05
- Виключно широкий діапазон підтримуваних насінин завдяки модернізованому розподільнику системи центральних бункерів – до 11 різних культур
- Точність 99% з вакуумними висівними апаратами True Rate на швидкостях до 13 км/год, якщо дозволяє стан поля
- Однакова глибина висіву завдяки надійній гідравлічній системі притиску True Depth
- 3-секційна рама з поворотною віссю і крилами, здатними вигинатися на 14 градусів, дозволяє працювати в горбистій місцевості
- Центральний бункер об'ємом 704 л з гідравлічною системою розподілу ваги знижує ущільнення ґрунту в рядах
- Мала транспортна ширина і просте обслуговування, що забезпечуються подвійною рамою з поворотною віссю
- Ефективне внесення добрив з об'ємом ємностей до 2 270 л рідких або 2 000 л сухих добрив
- Висів культур з вузьким міжряддям за допомогою опції роздільного висіву

МІНІМУМ¹
260 К.С.

Модель 3705 є відмінною 2-секційною сівалкою фронтального складання з 24 рядами і міжряддям 70 см, яка забезпечує підвищену ефективність висіву при мінімальних вимогах до гідравлічної системи трактора. При наявності вакуумних висівних апаратів True Rate вона може з великою швидкістю здійснювати висів вузькорядних культур. Доступна з приводом від контактного колеса і роздільними бункерами для насіння, щоб ви могли обрати сівалку, що відповідає вашим методам ведення господарства.

- Точність 99% з вакуумними висівними апаратами True Rate на швидкостях до 13 км/год, якщо дозволяє стан поля
- Менше зупинок завдяки системі центральних бункерів об'ємом 3880 л
- Збільшення надійності і ресурсу, а також зменшення експлуатаційних витрат завдяки модернізації висівних секцій до серії 05
- Низькі вимоги до гідравлічної системи трактора, якщо потрібно 4 СКК максимум.

Комплектація і опції²

Висівні апарати True Speed

Електричний привід Blue Drive і дисплей Blue Vantage

Гідравлічна система притиску True Depth

Активна³ гідравлічна система розподілу ваги

Роздільний висів

Обладнання для внесення рідких або сухих добрив; обладнання для внесення рідких добрив під управлінням Blue Vantage

Зручність технічного обслуговування

Мала транспортна ширина

Комплектація і опції²

Вакуумний висівний апарат True Rate

Привід від контактного колеса

Електричні муфти для окремих рядів

Удосконалення висівних секцій серії 05

Рама з фронтальним складанням

Висів вузькорядних культур

Готова до встановлення обладнання для внесення рідких добрив

¹Вимоги до мінімальної потужності трактора залежать від конфігурації сівалки і обраних додаткових опцій.

²Для деяких конфігурацій можуть бути недоступні деякі функції. Відвідайте веб-сайт www.kinze-europe.com/planters або зверніться до місцевого дилера для отримання більш докладної інформації.

³Активна гідравлічна система розподілу ваги лише з вагами системи центральних бункерів і Blue Drive.

¹Вимоги до мінімальної потужності трактора залежать від конфігурації сівалки і обраних додаткових опцій.

²Для деяких конфігурацій можуть бути недоступні деякі функції. Відвідайте веб-сайт www.kinze-europe.com/planters або зверніться до місцевого дилера для отримання більш докладної інформації.

HIGH TECH PLANTER



МІНІМУМ¹
400 К.С.

Оснащена дисплеєм Blue Vantage, електричним приводом Blue Drive, високошвидкісними висівними апаратами True Speed, міцними литими висівними секціями, а також гідравлічною системою притиску True Depth сівалка 4805 забезпечує найточніший контроль за рухом насіння і розкладкою на швидкостях до 19 км/год. 3-секційна рама фронтального складання з високим дорожнім просвітом, обладнана збільшеними передніми шинами і системою розподілу ваги, може нести значно більші обсяги насіння і добрив та при цьому здійснювати мінімальне ущільнення ґрунту в рядах.

- По-справжньому продуктивний і точний висів, який забезпечувався б вакуумними висівними апаратами True Speed або True Rate і електричним приводом Blue Drive
- Простий у використанні і інтуїтивно зрозумілий дисплей Blue Vantage з функцією спільної роботи з картою Map Sync™ і можливістю підключення до чотирьох камер
- Збільшення надійності і ресурсу, а також зниження експлуатаційних витрат завдяки модернізації висівних секцій до серії 05
- Активна гідравлічна система розподілу ваги знижує ущільнення ґрунту під вагою центральних бункерів
- Менше зупинок і вища ефективність завдяки бортовому обладнанню для внесення рідких добрив місткістю до 3800 л під управлінням Blue Vantage
- або обладнанню для внесення сухих добрив місткістю до 6130 л
- Знижені вимоги до гідравлічної системи трактора. При наявності поршневого насоса змінної продуктивності з приводом від ВВП потрібно лише 2 СКК
- 3-секційна рама з фронтальним складанням, крила якої здатні вигинатися на 30 градусів, дозволяє впевнено працювати в горбистій місцевості
- Зниження ущільнення ґрунту, покращене проходження залишків і більш упевнений рух по м'якому ґрунту завдяки встановленим попереду шинам VF і IF
- Гідравлічне блокування крил і найвищий в класі дорожній просвіт в режимі транспортування для простого і безпечного перевезення дорогами

Комплектація і опції²

Висівні апарати True Speed

Електричний привід Blue Drive і дисплей Blue Vantage

Литі висівні секції

Гідравлічна система притиску True Depth

Активна³ гідравлічна система розподілу ваги

Система центральних бункерів

Вакуумний висівний апарат True Rate

Встановлення до 4 камер на сівалці

Високий дорожній просвіт при транспортуванні

Обладнання для внесення рідких або сухих добрив

¹Вимоги до мінімальної потужності трактора залежать від конфігурації сівалки і обраних додаткових опцій.

²Для деяких конфігурацій можуть бути недоступні деякі функції. Відвідайте веб-сайт www.kinze-europe.com/planters або зверніться до місцевого дилера для отримання більш докладної інформації.

³Активна гідравлічна система розподілу ваги лише з вагами системи центральних бункерів і Blue Drive.



Обладнання для внесення рідких або сухих добрив на сівалці

Ефективно вносьте рідкі або сухі добрива без під'єднання причепа або виконання внесення у вигляді окремої операції. Сівалка моделі 4805 може бути оснащена обладнанням для внесення рідких добрив місткістю 2 280 л або 3 020 л¹ або обладнанням для внесення сухих добрив місткістю 3 500 л або 6 130 л² – обирайте виходячи з ваших вимог. Внесення виконується за допомогою міцних зубчастих однодискових сошників як при традиційній обробці, так і при нульовій обробці ґрунту.

¹ Місткість залежить від конфігурації

² Обладнання для внесення сухих добрив має унікальні характеристики щодо точності дозування



Легке складання і розкладання



СЕРІЯ 4005 КОМПЛЕКТАЦІЇ ТА ОПЦІЇ

● = Стандартне обладнання ● = Опція

Комплектація/Опція	4805
Рама сівалки/Рама для робочих органів	Фронтального складання
Кількість секцій	3
Кількість рядів на крило	9
Вигин рами	Вигин по центру 15° вгору / 15° вниз
Маркери	●
Гідравлічна система розподілу ваги (активна гідравлічна система розподілу ваги при наявності ваг системи центральних бункерів і Blue Drive)	●
Телескопічне дишло	●
Комплект обладнання для гідравлічного ВВП	●
Подача насіння	
Роздільні бункери для насіння	Бункери 66 л або 105 л
Центральні бункери для насіння	4 230 л
Комплект ваг центральних бункерів	●
Трансмісія / система приводу	
Електричний привід Blue Drive	●
Дисплеї і управління	
Дисплей Blue Vantage (станд. з Blue Drive)	●
Управління секціями роздільного висіву (станд. з Blue Drive)	●
GPS приймач Ag Leader 7500	●
Висівний апарат	
Високошвидкісний висівний апарат True Speed (тільки з центральними бункерами)	●
Вакуумний висівний апарат True Rate	●
ВИСІВНІ СЕКЦІЇ	
Гумові V-подібні зашпаровуючі колеса	●
Чавунні зашпаровуючі колеса	●
Зубчасті зашпаровуючі колеса	●
Спицьовані зашпаровуючі колеса	●
Гідравлічна система притиску True Depth	●
Посилені притискні пружини	●
Система пневматичного притиску	●
Дискові ножі для нульової обробки ґрунту, що встановлюються на висівні секції	●
Колеса для пожнивних залишків	●
Устаткування для внесення гранульованих хімікатів	●
Добрива	
Комплект обладнання для внесення рідких добрив	●
Комплект обладнання для внесення сухих добрив	●
Комплект обладнання зубчастого однодискового сошника	●
Подача рідких добрив через трубку до борозни	●
Інше	
Транспортні світлові прилади і знаки	●
Комплект додаткового робочого освітлення	●
Запобіжний ланцюг (на дишлі)	●
Стоянковий домкрат	●
Задній зчпний пристрій для причепу	●

СЕРІЯ 3005 КОМПЛЕКТАЦІЇ ТА ОПЦІЇ

● = Стандартне обладнання ● = Опція

Комплектація/Опція	3705	3605	3505	3205	3115	3035	3005
Рама сівалки/Рама для робочих органів	Фронтального складання	3 поворотною віссю	3 поворотною віссю	Зі складними крилами	Жорстка/Навісна	Крило	Жорстка
Секції	2	3	1	2	1	3	1
Вигин рами	Вигин по центру 15° вгору / 15° вниз	Вигин крил 7° вгору / 7° вниз	Жорстка	Вигин по центру 13° вгору / 12° вниз	Жорстка	Жорстка	Жорстка
Роздільний висів	–	●	●	–	–	–	●
Роздільний висів з додатковими висівними секціями	–	●	●	–	–	–	–
Двохсторонній висів	–	–	●	–	–	–	–
Маркери	●	●	●	●	●	●	●
Гідравлічна система розподілу ваги (активна гідравлічна система розподілу ваги при наявності ваг системи центральних бункерів і Blue Drive)	–	●	–	–	–	–	–
Дишло	Вилка	Вилка	Вилка	Вилка	3-точковий ТЗП	Вилка	Серезка
2-точковий перехідник	–	●	●	–	–	–	–
Гідравлічний насос з приводом від ВВП	● (з вакуум. висів. ап.)	●	●	●	–	●	●
Подача насіння							
Роздільні бункери для насіння	●	●	●	●	●	●	●
Центральні бункери для насіння	–	2 820 л	1 760 л	–	–	–	–
Комплект ваг центральних бункерів	–	●	–	–	–	–	–
Трансмісія / Система приводу							
Привід від контактного колеса	●	●	●	●	●	●	●
Електричний привід Blue Drive	–	●	●	–	–	–	–
Дисплеї і управління							
Дисплей Blue Vantage (станд. з Blue Drive)	–	●	●	–	–	–	–
Електричне управління кожним рядом	–	●	●	–	–	–	–
Електронний монітор висіву KPM III	●	●	●	●	●	●	●
Ag Leader InCommand 1200	●	●	–	●	–	–	–
GPS Autoswath або ручне управління	●	●	●	●	–	–	–
Електричні муфти для окремих рядів (відключення 2 рядів для Ag Leader)	●	●	●	●	–	–	–
Висівний апарат							
Високошвидкісний висівний апарат True Speed	–	● (центр. бункери)	● (центр. бункери)	–	–	–	–
Вакуумний висівний апарат True Rate	●	●	●	●	●	●	●
Механічний пальчиковий висівний апарат	–	–	–	●	●	●	●
Механічний щітковий висівний апарат	–	–	–	●	●	●	●
ВИСІВНІ СЕКЦІЇ							
Гумові V-подібні або чавунні зашпаровуючі колеса	●	●	●	●	●	●	●
Зубчасті зашпаровуючі колеса	●	●	●	●	●	●	●
Спицьовані зашпаровуючі колеса	●	●	●	●	●	●	●
Гідравлічна система притиску True Depth	–	●	●	–	–	–	–
Посилені притискні пружини	●	●	●	●	●	●	●
Система пневматичного притиску	●	●	●	–	–	–	–
Дискові ножі для нульової обробки ґрунту, що встановлюються на висівні секції	●	●	●	●	●	●	●
Колеса для пожнивних залишків	●	●	●	●	●	●	●
Бункер для гранульованих добрив	●	●	●	●	●	●	●
Добрива							
Комплект обладнання для внесення рідких добрив	–	●	●	●	–	●	●
Комплект обладнання для внесення сухих добрив	–	●	●	–	–	●	●
Комплект дводискових сошників	–	●	●	●	–	●	●
Комплект посиленних або зубчастих однодискових сошників	–	●	●	●	–	●	●
Подача рідких добрив через трубку до борозни	●	●	●	●	–	●	●
Комплект насоса для рідких добрив	–	●	●	●	–	●	●
Інше							
Транспортні світлові прилади і знаки	●	●	●	●	●	●	●
Додаткове робоче освітлення	–	●	●	–	–	–	–
Запобіжний ланцюг і стоянковий домкрат	●	●	●	●	●	●	●
Задній зчпний пристрій для причепу	●	●	●	–	–	–	–

	4805	3705	3605		3505
	24 РЯДИ, 70 СМ	24 РЯДИ, 70 СМ	16 РЯДІВ, 70 СМ	12 РЯДІВ, 70 СМ	8 РЯДІВ, 70 СМ
Довжина ¹					
Робоче положення - роздільні бункери для насіння	–	8,3 м	7,3 м	6,4 м	6,1 м
Робоче положення - центральні бункери для насіння	9,3 - 10 м	–	7,3 м	6,4 м	6,1 м
Транспортне положення - роздільні бункери для насіння	–	9,8 м	13,3 м	10,5 м	7,6 м
Транспортне положення - центральні бункери для насіння	13,5 - 14,5 м	–	13,3 м	10,5 м	7,6 м
Ширина ¹					
Робоче положення - роздільні бункери для насіння	–	14,6 м	11,7 м	9,0 м	6,1 м
Робоче положення - центральні бункери для насіння	17,5 м	–	11,7 м	9,0 м	6,1 м
Транспортне положення - роздільні бункери для насіння	–	3,8 - 4,4 м	3,2 м	3,2 м	3,1 м
Транспортне положення - центральні бункери для насіння	4,8 - 5,5 м	–	3,2 м	3,2 м	3,1 м
Висота ¹					
Робоче положення - роздільні бункери для насіння	2,2 м	–	–	–	2,5 м
Робоче положення - центральні бункери для насіння	3 - 3,1 м	–	2,5 м	2,5 м	2,6 м
Транспортне положення - роздільні бункери для насіння	3 м	3,5 м	3,5 м	3,5 м	3,4 м
Транспортне положення - центральні бункери для насіння	3,8 - 3,9 м	–	3,8 м	3,8 м	3,7 м
Вага (суха) ¹					
Базова машина - роздільні бункери для насіння	12 950-13 050 кг	8 300-9 070 кг	7 135-7 350 кг	5 795-5 980 кг	3 100-3 300 кг
Базова машина - центральні бункери для насіння	14 570-17 270 кг	–	7 075-7 730 кг	6 615-6 915 кг	3 600-3 800 кг
Дишло - центральні бункери для насіння, в транспортному положенні	5 000-5 500 кг	–	1 750 кг	1 425 кг	–
Дишло - роздільні бункери для насіння, в транспортному положенні	–	2 490 кг	925 кг	1 590 кг	–
Маса (повна/під час висіву) ¹					
Дишло - центральні бункери для насіння	1 000-3 500 кг	–	–	–	–

	3205	3035	3115		3005	
	12 РЯДІВ, 70 СМ	8 РЯДІВ, 70 СМ	8 РЯДІВ, 70 СМ	6 РЯДІВ, 70 СМ	8 РЯДІВ, 70 СМ	6 РЯДІВ, 70 СМ
Довжина ¹						
Робоче положення - роздільні бункери для насіння	5,4 м	6,8 м	1,6 м	1,6 м	3,5 м / 4,2 м ²	3,5 м / 4,2 м ²
Транспортне положення - роздільні бункери для насіння	5,4 м	6,6 м	1,6 м	1,6 м	3,5 м / 4,2 м ²	3,5 м / 4,2 м ²
Ширина ¹						
Робоче положення - роздільні бункери для насіння	9,6 м	5,5 м	6,7 м	4,5 м	6,7 м	4,5 м
Транспортне положення - роздільні бункери для насіння	4,9 м	3,0 м	6,7 м	4,5 м	6,7 м	4,5 м
Висота ¹						
Робоче положення - роздільні бункери для насіння	–	2,8 м	–	–	–	–
Транспортне положення - роздільні бункери для насіння	2,8 м	3,2 м	–	–	–	–
Вага (суха) ¹						
Базова машина - роздільні бункери для насіння	3 400-3 660 кг	3 500-3 760 кг	1 400-1 545 кг	1 1125-1 255 кг	2 210-2 515 ¹ кг	1 750-1 995 ¹ кг
Дишло - роздільні бункери для насіння	1 350 кг	–	–	–	–	–

1. Довжина, ширина, висота і маса залежать від того, яким обладнанням оснащена сівалка (висівні апарати, приводи, бункери, обладнання для внесення добрив або інсектицидів, система притиску і т.п.).
2. з подвійною рамою



РІШЕННЯ ДЛЯ ВИСІВУ, ЗБОРУ ВРОЖАЮ І ПІДГОТОВКИ ҐРУНТУ, СТВОРЕНІ ФЕРМЕРАМИ ДЛЯ ФЕРМЕРІВ

На будь-якому етапі свого розвитку, від майстерні в м. Ладора (шт. Айова) до сучасного складного підприємства і офісного комплексу площею 65 га, компанія Kinze завжди була націлена на досягнення однієї мети: розробка інноваційних рішень в області сільського господарства, для чого необхідно слухати і чути, що говорять клієнти. З самого першого дня, коли Джон Кінзенба відкрив в 1965 році зварювальну майстерню, довірчі відносини з клієнтами були, є і будуть найважливішим аспектом в роботі компанії Kinze. Яким же буде наступний крок?

KINZE®

Kinze Manufacturing, Inc. • 2172 M Ave
Williamsburg, Iowa 52361-0806 США • kinze.com



Авторизований дилер:

© Kinze Manufacturing, Inc., 2022 р Kinze®, логотип Kinze® є зареєстрованими товарними знаками компанії Kinze Manufacturing, Inc. Компанія Kinze Manufacturing, Inc. залишає за собою право на внесення змін до технічних характеристик і конструкції обладнання без попереднього повідомлення, і не беручи на себе будь-яких зобов'язань.

04/2022