

KINZE

ПРОПАШНЫЕ КУЛЬТУРЫ

СЕЯЛКИ

ПРЕВОСХОДНАЯ ТОЧНОСТЬ И ЭФФЕКТИВНОСТЬ



ТОЧНОСТЬ РАБОТЫ ОБОРУДОВАНИЯ KINZE УВЕЛИЧИВАЕТ ВАШУ ПРИБЫЛЬ ДЛЯ ВСЕХ ВЫСЕВАЕМЫХ КУЛЬТУР

Правильная глубина посева, раскладка семян, расстояние между семенами и хороший контакт между семенами и почвой — вот четыре основных критерия работы сеялки, которые обеспечивают высокую урожайность, а следовательно, и прибыль.

ВЛИЯНИЕ ПРОПУСКА СЕМЯН

У вас есть только одна возможность должным образом посеять семена. Чтобы улучшить прорастание семян, рост растений, урожайность и прибыль (см. стр. 4 для получения дополнительной информации) должны быть обеспечены правильными параметрами раскладки семян, расстояния между семенами, глубины посева и хороший контакт между семенами и почвой.*

*Исследование Pioneer «Влияние результативности посева на урожайность кукурузы»

КУКУРУЗА



Хотите получать дополнительно 70 000 евро дохода с 1 000 га кукурузы? Поскольку урожайность кукурузы уменьшается на 77 кг за каждый 1 % пропуска семян, вы можете значительно повысить рентабельность бизнеса, начав использовать быстрые и точные сеялки Kinze, тем самым улучшив раскладку семян на 4,5 %.

Узнайте, как точность посева сеялок Kinze может повысить рентабельность.
www.kinze-europe.com/resources/profit-calculator

ПОДСОЛНЕЧНИК



Высеиваете подсолнечник? Не нужно устанавливать другие высеивающие аппараты — просто замените в аппарате высеивающий диск и начинайте работу. При использовании вакуумных высеивающих аппаратов Kinze True Rate улучшение раскладки семян составляет, как правило, 4...6 %.

РАПС И СОЕВЫЕ БОБЫ



Уменьшите производственные затраты и увеличьте урожайность путем внесения семян с помощью сеялки точного посева с раздельным посевом.

Благодаря высокой точности посева и надежному поддержанию заданной глубины улучшается прорастание семян и повышается урожайность.



Результаты полевых испытаний на рапсе показали, что благодаря использованию технологии раздельного посева Kinze было внесено на 35 % МЕНЬШЕ семян, а урожайность рапса увеличилась на 0,5 т/га.

Несложный расчет показывает, что доход увеличится на 185 евро с гектара, или 185 000 евро с 1 000 га!

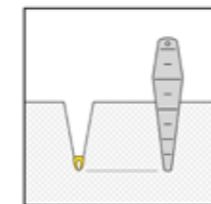
ПРЕИМУЩЕСТВА РАЗДЕЛЬНОГО ВЫСЕВА

Производится посев соевых бобов, рапса или других узкорядных культур? Используя одну и ту же сеялку Kinze, вы можете легко и быстро перейти от широкого междурядья к узкорядным культурам и так же реализовывать преимущества высокой точности посева и надежного поддержания заданной глубины, которые предоставляют сеялки Kinze.

КЛЮЧ К УВЕЛИЧЕНИЮ ДОХОДА

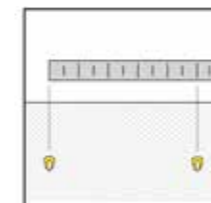
Правильная глубина посева, раскладка семян, расстояние между семенами и хороший контакт между семенами и почвой — вот четыре основных критерия работы сеялки, которые обеспечивают высокую урожайность, а следовательно, и прибыль.

ГЛУБИНА ВЫСЕВА



Правильная и одинаковая глубина посева имеет важнейшее значение для надежного прорастания семян и здорового развития корневой системы растений. Для правильного прорастания семя должно поглотить воды в количестве около 30 % от собственного веса, а для поглощения влаги требуется правильная глубина посева. Узловые корни должны располагаться на требуемой глубине, чтобы избежать раннего отмирания корней и повысить засухоустойчивость.

РАССТОЯНИЕ МЕЖДУ СЕМЕНАМИ



Наилучшая урожайность обеспечивается в том случае, когда семена разнесены друг от друга на одинаковое расстояние и не борются за солнечный свет, влагу и питательные вещества. Хотя высеивающий аппарат может иметь большую производительность в отношении раскладки семян, это не гарантирует, что они будут находиться в ряду на равном расстоянии друг от друга. Показателем того, насколько качественно высеивающий аппарат раскладывает семена, и мерой единообразия получаемого расстояния между семенами является коэффициент неравномерности (Coefficient of Variation; COV).

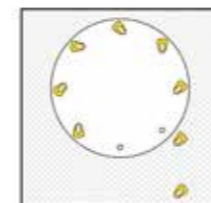


Хороший COV



Плохой COV

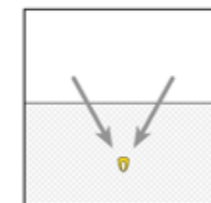
РАСКЛАДКА



Раскладка представляет собой захват отдельных семян, чтобы поместить их в борозду без пропусков или двойников. Если семя пропущено, образуется пропуск, а каждый 1 % потерь семян в раскладке приводит к снижению урожая на 77,25 кг* с гектара. Двойники происходят, когда два семени выкладываются в место, где должно быть одно. Это приводит к ухудшению роста, поскольку побегам приходится конкурировать за солнечный свет, влагу и питательные вещества.

*Исследование Pioneer по посеву семян, 2016

КОНТАКТ СЕМЯН С ГРУНТОМ



На контакт семян с грунтом влияют множество факторов, включая состояние почвы, высоту сцепки сеялки, выравнивание заделывающего колеса, давление прижима заделывающего колеса и его конструкцию. Для обеспечения хорошего контакта семян с грунтом и, тем самым, максимального и единообразного всхода семян чрезвычайно важно убедиться, что сеялка должным образом настроена, а заделывающие колеса правильно выбраны исходя из состояния и типа обрабатываемой почвы.

РЕШЕНИЕ ДЛЯ ВЫСЕВА НА ВЫСОКОЙ СКОРОСТИ

TRUE SPEED**Точное достижение результатов на ПО-НАСТОЯЩЕМУ ВЫСОКИХ СКОРОСТЯХ.**

Точный посев на скоростях от 5 до 19 км/ч благодаря высокоскоростным высевальным аппаратам True Speed¹ и возможность засеять за день в два раза большую площадь по сравнению с традиционными высевальными аппаратами.¹ Поскольку семена находятся под постоянным контролем от высевального диска до укладки в борозду, то независимо от их размера, формы или покрытия обеспечивается точная раскладка семян и требуемое расстояние между ними. Самая низкая в отрасли точка сброса семян обеспечивает точное поддержание требуемого расстояния между семенами для их точной раскладки в ряду.

- Изнашиваемые в ходе эксплуатации компоненты легко заменяются, обладают значительным ресурсом и низкой стоимостью, что экономит время и деньги.
- Один не требующий регулировки отсекающий аппарат обеспечивает посев кукурузы, хлопчатника, сахарной свеклы, майло и подсолнечника масличного.
- Саморегулирующийся лопастный ремень подающей трубки не растягивается и не требует снятия по окончании посевного сезона.
- Для доступа к высевальным аппаратам и подающим трубкам не требуются инструменты, что значительно облегчает и упрощает смену культур и обслуживание.
- Быстро сменить тип семян помогает установка высевальных аппаратов на шарнире с фиксаторами, а также возможность быстрого снятия высевальных дисков.

¹зависит от оборудования, типа семян и состояния поля

Точный посев на выбранной скорости для повышения урожайности и эффективности посева в диапазоне скорости 5...19 км/ч.

	8 км/ч	11,3 км/ч	16 км/ч	19,3 км/ч
Га/ч (24-рядная сеялка)	10,5 га/ч	14,6 га/ч	20,6 га/ч	24,7 га/ч
Га/ч (16-рядная сеялка)	6,8 га/ч	9,7 га/ч	13,8 га/ч	16,6 га/ч
% повышения эффективности	-----	29%	50%	60%



Соевые бобы
92 ячейки, 35 см



Соевые бобы
46 ячеек, 35 см



Кукуруза
32 ячейки



Сахарная свекла/майло
46 ячеек



Хлопчатник
46 ячеек



Масличный подсолнечник
23 ячейки

Возможность установки True Speed¹

Модель	Конфигурация рядов
4805	24 ряда, междурядье 70 см
3605	16 рядов, междурядье 70 см ²
3605	12 рядов, междурядье 70 см ²
3505	8 рядов, междурядье 70 см ²

¹доступно только с центральными бункерами для семян²доступно с опцией раздельного посева**Уникальная конструкция гребней высевальных дисков**

Обеспечивает надежную загрузку семян и их удержание для точной выгрузки на подающий ремень

Уникальная ориентация высевального аппарата

Перпендикулярная ориентация высевального аппарата обеспечивает безупречное перемещение семян с диска в подающую трубку

**Щеточное колесо**

- Обеспечивает надежное перемещение семян путем принудительного снятия их с высевального диска на подающий ремень
- Увеличенный срок службы и низкая цена расходных деталей снижают общие эксплуатационные издержки

Компания Kinze в 2021 году получила престижную награду AE50 за разработанную ей технологию True Speed для посева с высокой скоростью.

**Не требующий регулировки отсекающий аппарат**

Один не требующий регулировки отсекающий аппарат для всех типов культур

Усиленный кевларом ремень

Усиленная конструкция изнашиваемых в ходе эксплуатации деталей обеспечивает повышение ресурса и снижение эксплуатационных издержек. Подающий семена ремень имеет ресурс более 607 га на ряд, и его не требуется снимать по окончании сезона.

**Самая низкая точка сброса семян в отрасли**

Обеспечивает отличные значения коэффициента неравномерности (COV)



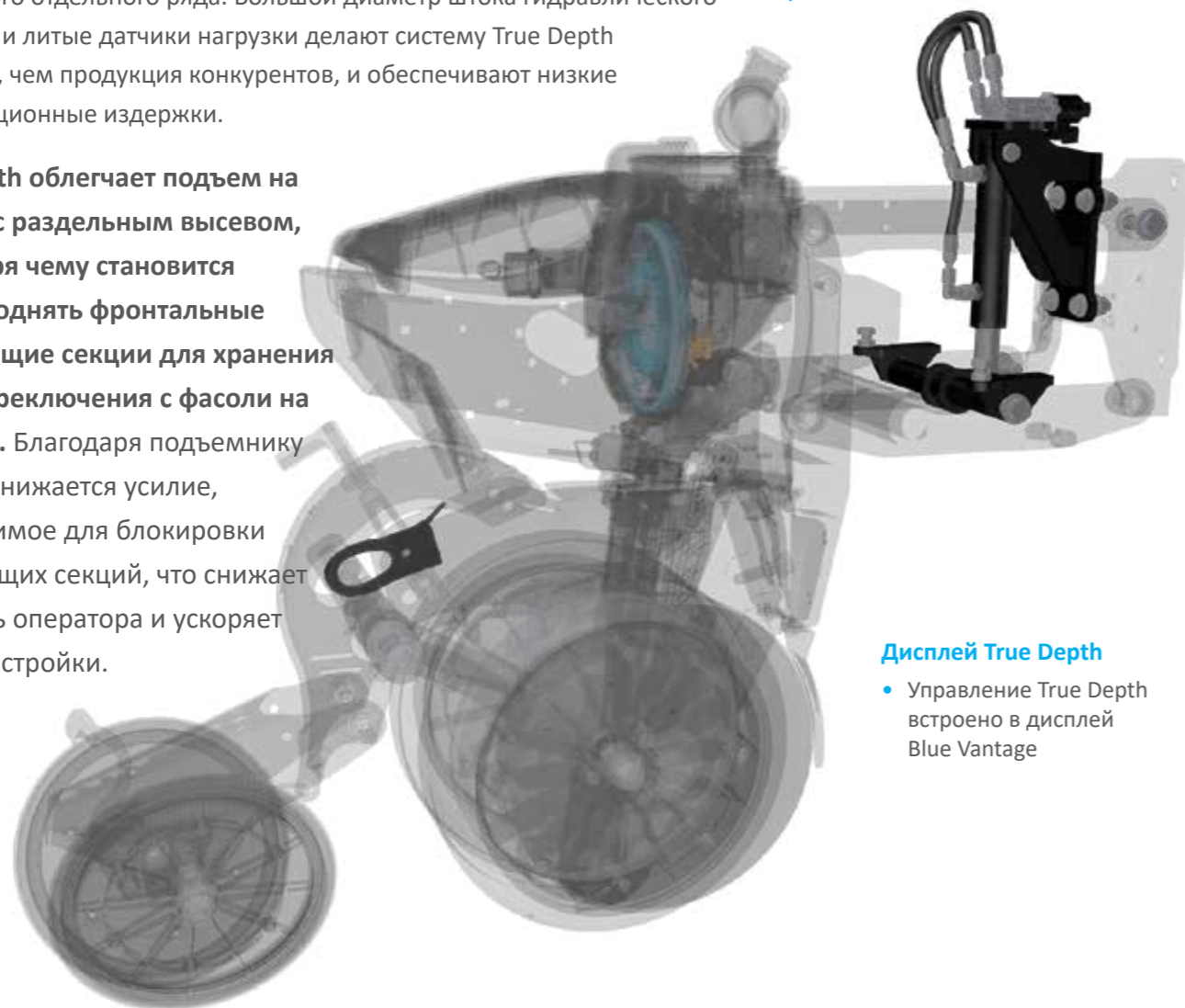
Автоматическое ПО- НАСТОЯЩЕМУ точное поддержание заданной глубины посева для высокой урожайности.

С гидравлической системой прижима True Depth не нужно гадать при выборе настроек. Она поддерживает одинаковую глубину посева семян, гарантируя равномерное прорастание и развитие корневой системы, а также сводя к минимуму уплотнение стенок посевной борозды. Во время традиционной или нулевой обработки почвы система постоянно отслеживает нагрузку на копирующие колеса, и на основе этих данных автоматически и мгновенно регулирует усилие прижима или подъема для каждого отдельного ряда. Большой диаметр штока гидравлического цилиндра и литые датчики нагрузки делают систему True Depth надежнее, чем продукция конкурентов, и обеспечивают низкие эксплуатационные издержки.

True Depth облегчает подъем на сеялках с отдельным высевом, благодаря чему становится проще поднять фронтальные высевающие секции для хранения и для переключения с фасоли на кукурузу. Благодаря подъемнику на 30 % снижается усилие, необходимое для блокировки высевающих секций, что снижает усталость оператора и ускоряет время настройки.

- Большой диаметр штока гидравлического цилиндра обеспечивает прочность, которая требуется для работы на каменистом грунте и при повышенных скоростях посева.
- Конструкция гидравлического цилиндра является ремонтпригодной, что снижает эксплуатационные издержки.
- Для увеличения срока службы и снижения износа датчики нагрузки выполнены методом литья, а электронные компоненты полностью герметизированы.
- Четкая работа и простое обслуживание благодаря использованию по одному гидравлическому управляющему клапану на ряд.

**Возможность установки True Depth:
4805, 3605 и 3505**



Дисплей True Depth

- Управление True Depth встроено в дисплей Blue Vantage

РЕЗУЛЬТАТЫ, ПОЛУЧЕННЫЕ НАШИМИ КЛИЕНТАМИ

УВЕЛИЧЕНИЕ УРОЖАЙНОСТИ РАПСА ПРИ ОДНОВРЕМЕННОМ СНИЖЕНИИ ЗАТРАТ

«В течение последних двух лет мы использовали сеялку Kinze 3500. По сравнению с традиционной технологией высева она позволила нам снизить расход семян на 35 % до уровня 350 000 семян/га. В то же время, урожайность выросла на 0,5 тонны с гектара. Технологии Kinze позволили уменьшить затраты на семена и при этом обеспечили увеличение урожая, что принесло нам 185 евро дополнительного дохода с гектара!»

~ Станислав Зборжилек (Чехия)

УВЕЛИЧЕНИЕ УРОЖАЯ КУКУРУЗЫ

«Вот уже 2 года я использую сеялку Kinze с отдельным высевом. Я обнаружил, что увеличение нормы высева, потребовавшее дополнительных затрат в размере 60 евро/га, дало дополнительный урожай кукурузы 1,6 тонны с гектара. Увеличение урожайности на 16–18 % обеспечивается технологией отдельного высева Kinze и качеством раскладки семян на уровне 99 %. И я хочу подчеркнуть, что эти результаты достигнуты при 3-месячной засухе перед уборкой!»

~ Виктор Скравенски (Болгария)

ПОСТОЯННЫЙ КЛИЕНТ

«Мы обрабатываем суммарно 1500 га, из которых 700 га отведено под яровые культуры. Я снова приобрел сеялку Kinze, поскольку я уже купил одну 10 лет назад и она по сей день отлично работает. Важнейшими ее преимуществами являются производительность и точность посева. Нам редко приходится покупать новые детали, а сеялка точно высевает заданное количество семян на гектар.»

~ д-р Гочо Гочев (Болгария)

ТОЧНАЯ И ПРОСТАЯ В ЭКСПЛУАТАЦИИ

«У нас возникла срочная необходимость радикально изменить технологию посева, в основном для кукурузы и подсолнечника. Поэтому мы искали сеялку, которая отвечала бы следующим требованиям: точность посева и безошибочное поддержание заданной нормы высева. А также сеялка должна быть простой в транспортировке, эксплуатации и обслуживании. Поэтому мы остановили свой выбор на сеялке Kinze 3605 Blue Drive.

Основным преимуществом данной сеялки является наличие системы Blue Vantage и простота настройки самой сеялки. Blue Vantage представляет собой монитор, который отличается уникальной простотой в работе.

В этом году мы планировали засеять более трех тысяч гектаров подсолнечником и кукурузой. И сеялка отлично справилась с этой работой. Мы определенно можем порекомендовать данную сеялку другим фермерам, поскольку она обеспечивает все, что нужно для высококачественного посева и простой эксплуатации».

~ Андрей Пасос, сельскохозяйственная ферма Луга-Нова (Украина)

ВЫСОКИЕ УРОЖАИ ПРИ НУЛЕВОЙ ОБРАБОТКЕ ПОЧВЫ

«Мы владеем 12-рядной сеялкой Kinze и используем технологию нулевой обработки почвы, что значительно экономит нам топливо, время и снижает затраты. У нас слабые почвы, и чтобы сохранить рентабельность, мы должны жестко контролировать издержки. Используя сеялку Kinze, мы засеяли 1 500 га рапса, подсолнечника и кукурузы и мы очень довольны собранным урожаем.»

~ Веско Пишчийски, Tanyo Enchev Agricultural Cooperative (Болгария)

Надежно работает с самыми различными семенами и обеспечивает ПО-НАСТОЯЩЕМУ высокую точность высева.

Вакуумные высевающие аппараты True Rate® благодаря широкому выбору легкозаменяемых высевающих дисков могут производить посев с точностью 99 % на скоростях до 13 км/ч, если позволяет состояние поля. Прочной и простой в обслуживании конструкции требуется только один отсекающий диск, что облегчает эксплуатацию, гарантирует оптимальную эффективность и низкие эксплуатационные издержки.

Высевающие диски для вакуумного высевающего аппарата True Rate

Для высева различных культур, семян различных размеров и с различными нормами доступны разнообразные высевающие диски с цветовой маркировкой.



*Канола и рапс высеваются исключительно с помощью сеялок, оборудованных отдельными бункерами для семян.

- Снятие семян в положении «на 3 часа» для одинаковой раскладки независимо от скорости сеялки или нормы высева.
- Один простой в регулировке отсекающий диск для всех типов культур, обеспечивающий точность раскладки.
- Проработанная конструкция полимерного уплотнения гарантирует значительный ресурс детали и постоянство уровня вакуума.
- Сужающаяся кромка высевающего диска для уменьшения контакта с семенами при снятии с диска; улучшение COV, особенно на склонах.
- Быстрая смена культуры благодаря снятию крышки высевающего аппарата нажатием одной кнопки и снятию ступицы высевающего диска путем поворота на четверть оборота.

Отличная раскладка семян

Один регулируемый отсекающий диск для всех типов и размеров семян



Отличное заполнение

- » Форма ячеек для семян обеспечивает 100%-ную очистку
- » Каналы гарантируют захват каждого семени без пропусков

Приводы



Электрический привод Blue Drive

Отсутствуют приводные валы, цепи, муфты или редукторы. Доступен только с высевающими аппаратами True Speed и True Rate.



Привод от контактного колеса

Надежный и простой в эксплуатации. Используются прижимаемые пружинами колеса. Отсутствие муфт. Нет цепей, которые необходимо снимать для транспортировки.

Варианты высевающих аппаратов*

Варианты привода*

Модель	Варианты высевающих аппаратов*			Варианты привода*	
	Высокоскоростные высевающие аппараты True Speed	Вакуумные высевающие аппараты True Rate	Механические высевающие аппараты	Электрический привод Blue Drive	Привод от контактного колеса
3005	–	•	•	–	•
3035	–	•	•	–	•
3115	–	•	•	–	•
3205	–	•	•	–	•
3505	•	•	–	•	•
3605	•	•	–	•	•
3705	–	•	–	–	•
4805	•	•	–	•	–

*Для некоторых конфигураций могут быть недоступны некоторые функции. Посетите веб-сайт www.kinze-europe.com/planters или обратитесь к местному дилеру для получения более подробной информации.

Муфты



Электрические рядные муфты

Управление муфтами (до 36 рядов) в двух или трех секциях. Останавливают посев путем отключения высевающих аппаратов (и секций сеялки) на основании карты поля и ранее засеянных участков.



Муфты отключения указательного ряда для посева на половине ширины

Для привода от контактного колеса (Не требуется для электрических приводов).

TRUE. BLUE. Advantage.

Вам потребуется надежное оборудование, чтобы работать в сложных условиях, при этом сохраняя простоту эксплуатации и легкость обслуживания. Опираясь на более чем 55 лет инноваций и улучшений, мы продолжаем находиться в авангарде отрасли, разрабатывая надежное, инновационное и простое в эксплуатации сельскохозяйственное оборудование, обеспечивающее **НАСТОЯЩУЮ эффективность**, когда она так нужна.

МОДЕРНИЗАЦИЯ ХАРАКТЕРИСТИК СЕЯЛКИ

СЕРИЯ 05

Проводите меньше времени в мастерской и больше в поле благодаря внесенным в серии 05 усовершенствованиям сеялки. Удвойте засеваемую за межсервисный интервал площадь с помощью комплектов для модернизации наиболее интенсивно изнашивающихся компонентов высевальных секций, что повысит их прочность и удобство обслуживания. Усовершенствованная система подачи семян позволяет высевать больше типов культур, работает с более широким диапазоном размеров семян и обеспечивает более высокую скорость посева.

Цветовая кодировка наконечников шлангов для облегчения идентификации и подключения



Поршневой насос переменной производительности с приводом от ВОМ (2 СКК)

Доступен только на модели 4805



Переработанная гидравлическая система для упрощения эксплуатации и увеличения скорости подъема



Новая конструкция распределителя системы центральных бункеров обеспечивает работу с различными типами семян и повыше...



КОНСТРУКЦИЯ РАСПРЕДЕЛИТЕЛЯ СИСТЕМЫ ЦЕНТРАЛЬНЫХ БУНКЕРОВ

КОНСТРУКЦИЯ СЕРИИ 05

ИСХОДНАЯ КОНСТРУКЦИЯ

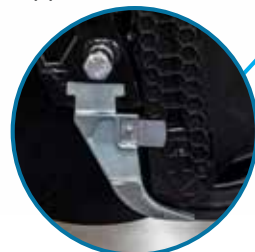
Высокоэффективный и тихий вакуумный вентилятор и вакуумные шланги диаметром 1,5 дюйма, что облегчает снятие и обслуживание высевальных аппаратов

Шланги диаметров 2 дюйма на 3005, 3035, 3115 и 3505



Двойные втулки параллельных рычагов

Дисковый сошник с двухрядным подшипником



Внутренний чистик с увеличенным ресурсом

Показан высокоскоростной чистик

Простое и НАСТОЯЩЕЕ управление сеялкой

Разработанный Kinze и изготовленный для Kinze дисплей **Blue Vantage**® является лучшим в отрасли специализированным дисплеем управления сеялкой с точки зрения простоты использования. Инновационный, лаконичный и продуманный дисплей предлагает простое, точное и интуитивно понятное управление сеялкой, обеспечивающее высокую производительность посева. Благодаря заводским предустановкам не нужно гадать при выборе настроек, а приведенная на экране посева вся важная информация легко считывается во время работы. Встроенные средства диагностики обеспечивают легкий и эффективный поиск неисправностей.



- Сенсорный планшет в защищенном исполнении интуитивно понятен и прост в использовании. Для начала посева необходимо всего три касания экрана.
- Вся важная информация о посеве отображается на одном, настроенном на пользователя, экране; благодаря заводским предустановкам не нужно гадать при выборе настроек.
- Специализированный разработанный Kinze дисплей обеспечивает быстрое обновление системы, оснащен встроенными средствами диагностики и является единым решением для всех возникающих вопросов.
- Blue Vantage активно управляет гидравлической системой распределения веса при изменении веса центральных бункеров для семян.

Возможность установки Blue Drive и Blue Vantage

Модель	Конфигурация рядов
3505	8 рядов, междурядье 70 см*
3605	16 рядов, междурядье 70 см*
3605	12 рядов, междурядье 70 см*
4805	24 ряда, междурядье 70 см

* Доступен опциональный раздельный высев

Встроенные экраны усилия прижима



- Карта True Depth отображает целевую нагрузку на копирующее колесо в виде процентов от контакта с грунтом.
- Контроль и управление настройками прижима непосредственно с экрана посева.

Настройка задач



- Одна настройка поля, причем для начала посева не требуется информация о производителе, ферме, поле.
- Требования вакуумной системы и системы центральных бункеров для различных культур заданы на заводе.

Совместная работа с картой (Map Sync™)



- Две или более сеялок, оснащенных Blue Vantage, могут совместно отмечать обрабатываемую площадь на одном поле в одно и то же время.
- Увеличивает эффективность посева при использовании нескольких сеялок на одном поле.

Опции камеры



- Просмотр изображений с камер (до четырех штук), расположенных на сеялке.
- Первая камера устанавливается на заводе и направлена назад.
- Три дополнительные камеры могут быть установлены при необходимости.

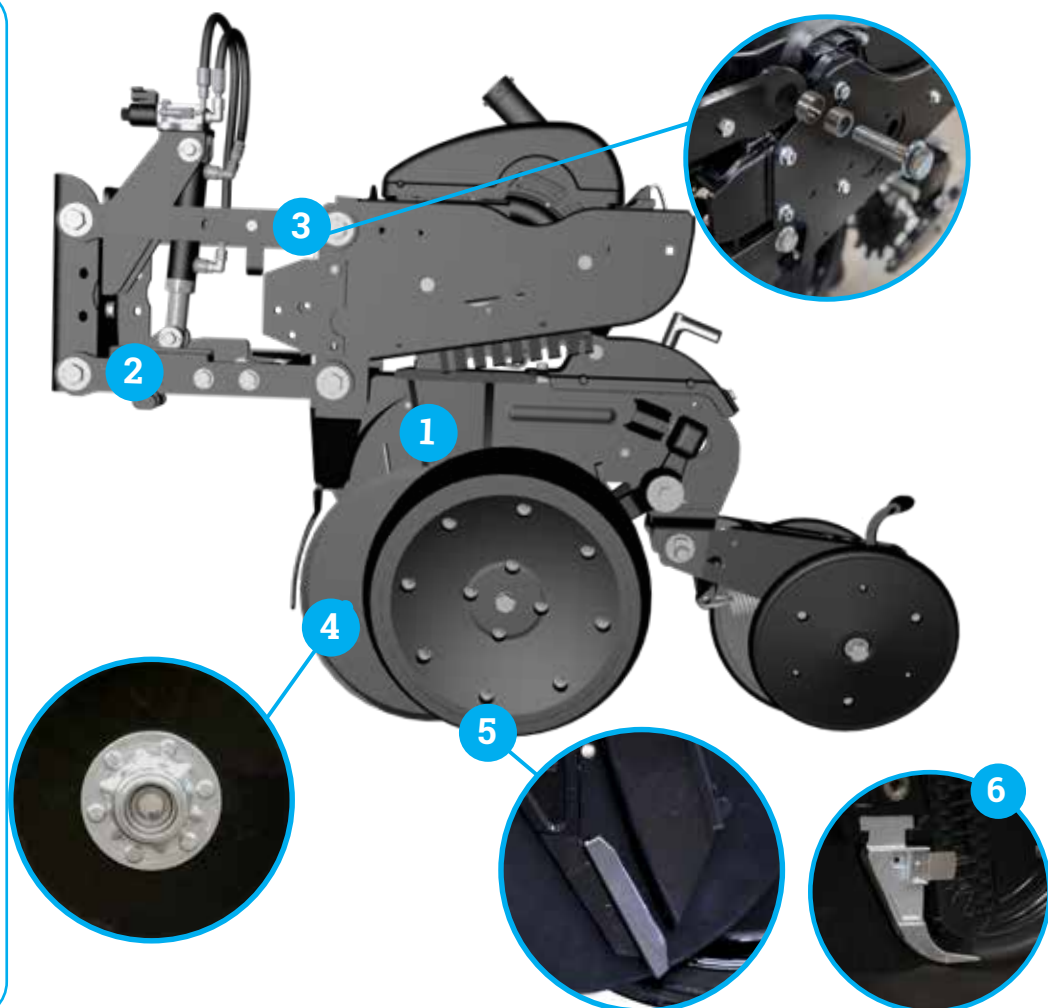
НАСТОЯЩАЯ уверенность в посевной сезон.

Blue Drive® представляет собой разработанную Kinze систему электрического привода, отличающуюся простотой, надежностью и точностью, что дает пользователю уверенность в посевной сезон. Обмен данными через Ethernet и универсальная модульная архитектура позволяет сеялке работать быстрее и точнее, а также позволяет расширять ее функционал. Конструкция системы обеспечивает улучшенное управление высевающими секциями и точный высев семян, что повышает рентабельность.

- Высокоскоростной и надежный канал связи Ethernet для быстрого обновления программного обеспечения и эффективного поиска и устранения неисправностей.
- Конструкция из универсальных модулей со встроенными диагностическими индикаторами облегчает поиск и устранение неисправностей и замену модулей.
- Благодаря использованию проприетарной, отличной от ISOBUS архитектуры была улучшена конструкция и повышено удобство для пользователя.
- Возможность в будущем добавлять функции и обновлять программное обеспечение повышает окупаемость затрат и облегчает обслуживание.

СЕРИЯ 3005

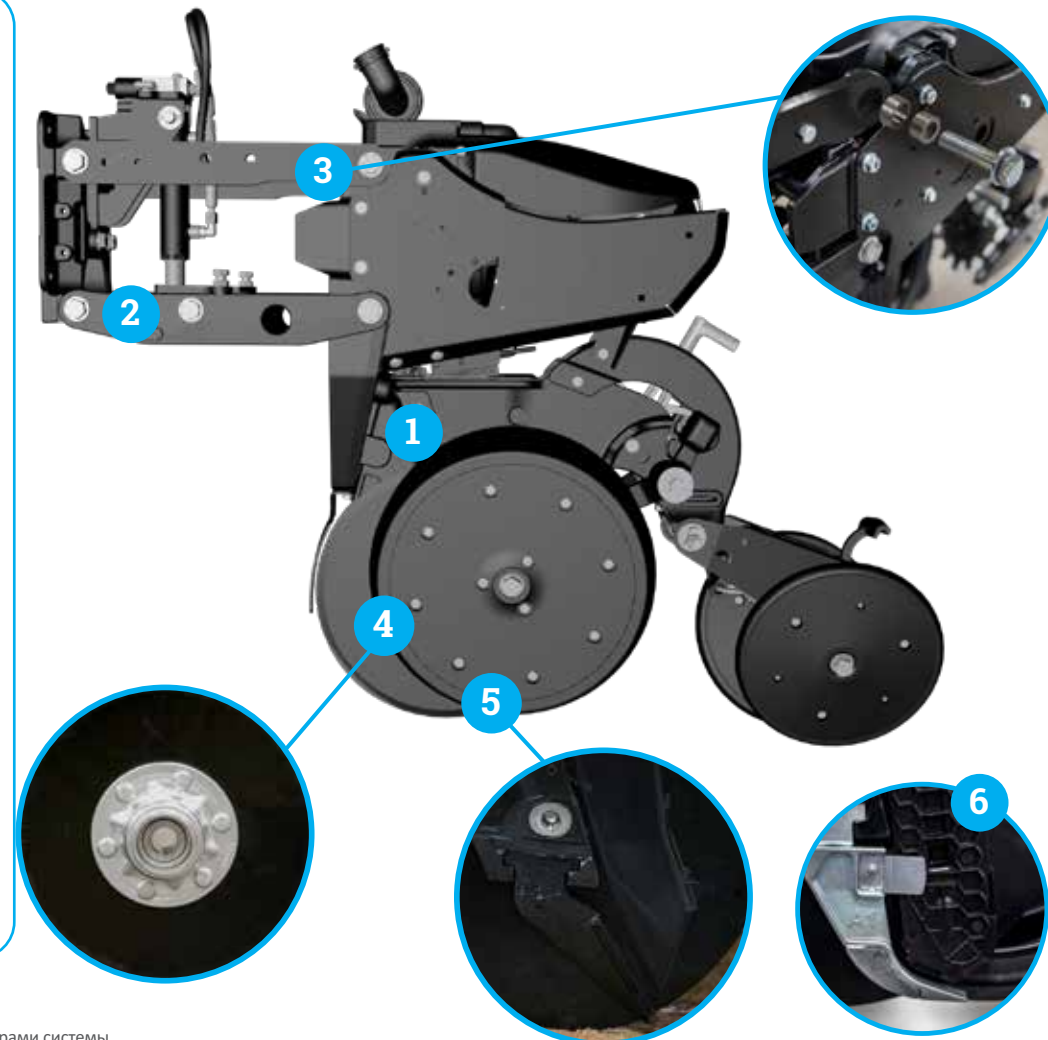
1. Усиленные сошники с треугольными усилителями выдерживают значительную боковую нагрузку.
2. Ход высевальной секции 25 см позволяет легко справляться с изменчивыми условиями работы в поле.
3. Двойные втулки параллельных рычагов имеют увеличенную площадь в участках износа, благодаря чему исключается необходимость замены параллельных рычагов.
4. Дисковые сошники с двухрядными подшипниками для повышения прочности.
5. Улучшен материал чистика, что в два раза увеличивает его ресурс по сравнению с деталями серии 00.
6. Чистик True Speed.



Высевающие секции показаны с минибункерами системы центральных бункеров

СЕРИЯ 4005

1. Чугунные сошники для повышенной надежности и прочности.
2. Ход высевальной секции 30,5 см обеспечивает идеальную глубину посева на самых разных почвах.
3. Двойные втулки параллельных рычагов имеют увеличенную площадь в участках износа, благодаря чему исключается необходимость замены параллельных рычагов.
4. Дисковые сошники с двухрядными подшипниками для повышения прочности.
5. Улучшен материал чистика, что в два раза увеличивает его ресурс по сравнению с деталями серии 00.
6. Чистик True Speed.



Высевающие секции показаны с минибункерами системы центральных бункеров

СЕРИЯ 05

Общие особенности высевальных секций на моделях 3005 и 4005

- Усиленные сменные двойные втулки увеличенного диаметра, на которых крепятся параллельные рычаги, имеют большую площадь опоры и пропитаны маслом для повышения ресурса и исключения необходимости в замене параллельных рычагов
- Улучшен материал внутреннего чистика, благодаря чему был удвоен срок его службы.
- Зависимые копирующие колеса обеспечивают одинаковую глубину посева даже в условиях большого количества пожнивных остатков или значительных неровностей
- Опции систем прижима зависят от конфигурации: гидравлическая система прижима True Depth, пневматическая система прижима или пружины.

Раздельные бункера для семян

На сеялках, не оборудованных системой центральных бункеров, прочные раздельные бункеры для семян предлагаются в двух размерах.



4005
Раздельные бункеры для семян увеличенной емкости объемом 105 л

4005 и 3005
Раздельные бункеры для семян объемом 66 л

На моделях 3005 и 4005 доступно дополнительное оборудование для внесения инсектицидов и гранулированных удобрений.

Подача семян из системы центральных бункеров

Больше типов семян. Больше размеров семян. Более широкий диапазон норм высева. Распределитель системы центральных бункеров серии 05 может работать с самыми различными семенами, которые вы высеваете во время напряженного посевного сезона. Система подачи семян под давлением из центральных бункеров объемом до 4230 л, которая не требует механического перемешивания. Система работает с самыми разнообразными размерами семян, а также поддерживают высокие нормы высева и скорости высева до 19 км/ч. Заслонка позволяет легко выполнять обслуживание или очистку бункеров от оставшихся в них семян.



Расширенный диапазон совместимых семян

- Кукуруза
- Фасоль
- Подсолнечник № 4
- Подсолнечник кондитерского назначения
- Сахарная кукуруза
- Сахарная свекла
- Сорго зернового
- Хлопчатник
- Канола
- Конопля
- Покровные культуры

Комплект электронных весов

Емкости системы центральных бункеров взвешиваются по отдельности, что позволяет оператору видеть вес бункера и площадь до его опорожнения. Комплект включает устанавливаемый на мостике вынесенный дисплей весов, который обеспечивает равномерное заполнение. Весы системы центральных бункеров необходимы для работы функции активного распределения веса.

ГИДРАВЛИЧЕСКАЯ СИСТЕМА РАСПРЕДЕЛЕНИЯ ВЕСА

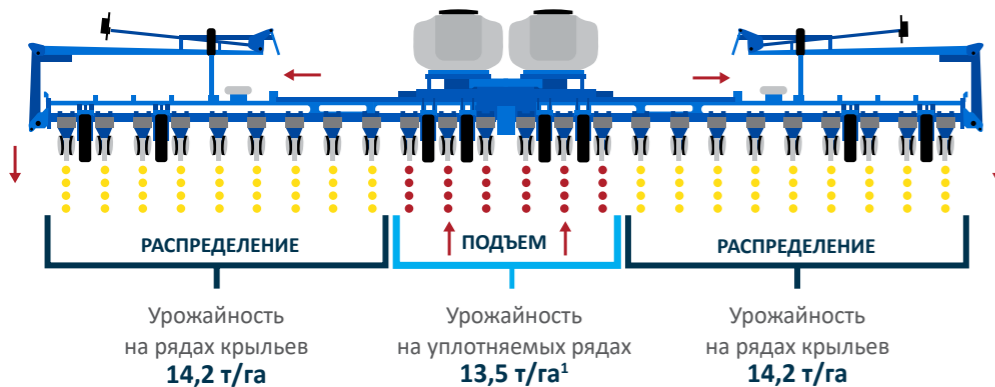
Гидравлическая система распределения веса

Гидравлическая система распределения веса равномерно распределяет вес из центра сеялки по всем рядам, что благоприятно сказывается на урожайности из-за снижения уплотнения почвы в рядах.

На сеялках, оснащенных весами центральных бункеров и электрическим приводом Blue Drive, гидравлическая система распределения веса становится АКТИВНОЙ. Система постоянно контролирует вес центральных бункеров для семян, и интенсивность переноса веса изменяется на основании массы семян в бункерах.

Снижение урожайности из-за уплотнения почвы в рядах

Средние 6 рядов сеялки рядом с транспортными колесами.



Три составляющих снижения урожайности в результате уплотнения почвы:

- Снижается количество кислорода, поступающего к корням растений
- Снижается количество воды, поступающей к корням растений
- Ограничивается развитие корневой системы

В СЕМЯПРОВОДЕ KINZE ПОДСЧИТЫВАЕТСЯ КАЖДОЕ СЕМЯ

- » Высокая точность, две части, оптический датчик семян
- » Подсчитывает каждое семя, даже при высокой норме высева
- » Отслеживает двойники, пропуски и расстояние даже при высоких нормах высева
- » Автоматически самокалибруется при наличии пыли
- » Мгновенный отклик на изменение нормы высева
- » Крупные семяпроводы сводят к минимуму удары семян о стенки трубы, что обеспечивает одинаковое расстояние между семенами

ДИСПЛЕИ



BLUE VANTAGE

- » Встроенные средства диагностики
- » Опции камеры
- » Встроенные экраны усилия прижима
- » Совместная работа с картой



AG LEADER® INCOMMAND™ 1200

- » Интерфейс, похожий на интерфейс планшета
- » Возможность разделения экрана
- » Продвинутое управление сеялкой

ВОЗМОЖНОСТЬ УСТАНОВКИ ДИСПЛЕЯ¹

Модель	Blue Vantage	KPM III	AG LEADER
3005	-	●	-
3035	-	●	-
3115	-	●	-
3205	-	●	●
3505	●	●	-
3605	●	●	●
3705	-	●	●
4805	●	-	-



KPM III

- » Простота эксплуатации
- » Бюджетный
- » Отображение в реальном времени результатов для ряда или для всей сеялки в целом
- » Отображает двойники, пропуски, раскладку, диаграммы нормы высева, скорость и другую информацию

¹Поскольку продукция постоянно совершенствуется, посетите веб-сайт www.kinze-europe.com для получения актуальной информации о дисплеях и мониторах

Задельвающие колеса



Зубчатые

- » Самокалибруются, не опускаются глубже семян
- » Две отдельные зоны износа
- » Хорошо работают на всех почвах
- » Используются на всех скоростях, особенно высоких



Резиновые V-образные

- » Хорошо работают при традиционной обработке почвы



Чугунные V-образные

- » Обеспечивают дополнительный вес для закрывания борозды
- » Хорошо показывают себя на полях с камнями и в условиях нулевой обработки почвы

Колеса для пожнивных остатков



Колеса для пожнивных остатков с креплением на высевальной секции

- » Колеса имеют диаметр 31 см и 12 изогнутых зубьев
- » Регулировка по трем установочным положениям для настройки агрессивности
- » Надежные подпружиненные параллельные тяги
- » Идеальны для обработки с образованием мульчирующего слоя
- » Доступны только на сеялках серии 3005

Дисковые ножи для нулевой обработки почвы



19 мм (3/4 дюйма), 13 волн

- » Дисковые ножи диаметром 40 см
- » Хорошо работают на всех почвах
- » Средняя агрессивность

25 мм (1 дюйм), пузырчатый

- » Дисковые ножи диаметром 40 см
- » Идеальны для песчаных почв
- » Требуют меньшее давление прижима

25 мм (1 дюйм), 8 волн

- » Дисковые ножи диаметром 40 см
- » Хорошо работают в задачах, где требуется меньшая скорость
- » Наиболее агрессивный



Колеса для пожнивных остатков с креплением на дисковых ножах

- » Копирующие рельеф двойные колеса диаметром 31 см
- » 12 изогнутых зубьев, расположение в соединенном или шахматном порядке
- » 11 настроек глубины с шагом 6 мм и легкой регулировкой
- » Требуются дисковые ножи для нулевой обработки почвы
- » Достаточно агрессивные
- » Хорошо работают при нулевой или минимальной обработке почвы

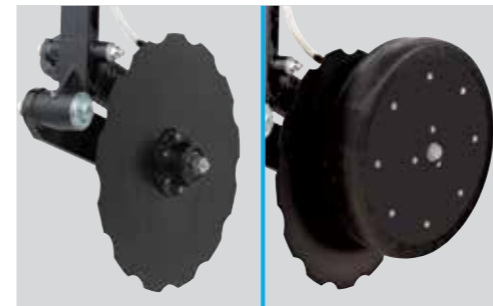
Копирующие колеса



Спицованные копирующие колеса

- » Обеспечивают отвод грязи или остатков от дисковых ножей сошников
- » Идеальны для работы во влажных условиях
- » Хорошо работают при любом типе обработки почвы
- » Стандартное оборудование на всех моделях сеялок

Варианты сошников для внесения удобрений*



Зубчатые однодисковые сошники — сухие и жидкие удобрения

- Зубчатые дисковые ножи диаметром 40 см
- Регулировка прижима — глубина от 2,5 см до 10 см
- Для традиционной или нулевой обработки почвы
- Опциональное копирующее колесо для традиционной обработки почвы



Усиленные однодисковые сошники — жидкие удобрения

- Дисковый нож диаметром 45,75 см
- Регулировка прижима — глубина от 5 см до 12,75 см
- Для традиционной или нулевой обработки почвы, сложных условий, повышенных норм высева или каменистых почв



Двухдисковые сошники — сухие и жидкие удобрения

- V-образные дисковые ножи диаметром 38 см
- Регулируемая прижимная пружина
- Точное внесение удобрений
- Для традиционной обработки почвы
- Посев на скорости до 10 км/ч



Внесение удобрений в борозды — жидкие удобрения

- Максимально эффективное использование удобрений путем добавления трубок для удобрений позади семяпроводов высевальных секций, чтобы подавать жидкие удобрения в борозду
- Очень низкая норма внесения для стартовых удобрений
- Для любого типа обработки почвы — применяется с пониженными нормами внесения и для удобрений с пониженным солевым индексом

Варианты насоса для удобрений

- » Опциональный поршневой насос John Blue с делителями потока*
- » Центробежный насос с гидравлическим приводом (4805 и 3605), обеспечивающий отключение секций и возможность регулировки нормы внесения

*В состав опции входит установочный кронштейн, звездочки, компоненты привода и делитель потока.

*Проконсультируйтесь с дилером для получения информации о совместимости с сошниками для внесения удобрений

ВОЗМОЖНОСТЬ УСТАНОВКИ СИСТЕМ ВНЕСЕНИЯ УДОБРЕНИЙ

Модель	Размер	Конструкция бункеров	Объем жидких удобрений	Объем сухих удобрений
3005	8 рядов	Раздельные бункеры	1140 л - (2) бака по 570 л	1600 л - (2) бака по 800 л или 1000 л - (4) бака по 250 л
	6 рядов	Раздельные бункеры	1140 л - (2) бака по 570 л	750 л - (3) бака по 250 л
3035	8 рядов	Раздельные бункеры	1140 л - (2) бака по 570 л	1000 л - (4) бака по 250 л
3205	12 рядов	Раздельные бункеры	1515 л - (2) бака по 575 л	—
3505	8 рядов	Центральные бункеры ¹ 1760 л	1140 л ² - (2) бака по 570 л	—
	8 рядов	Раздельные бункеры	1140 л ² - (2) бака по 570 л	1600 л ³ - (2) бака по 800 л
	6 рядов	Раздельные бункеры	1140 л ² - (2) бака по 570 л	750 л - (3) бака по 250 л
3605	16 рядов	Центральные бункеры ¹ 2820 л	1515 л - (2) бака по 757 л	—
		Раздельные бункеры	2270 л - (4) бака по 567 л	2820 л - (2) бака по 1410 л или 2000 л - (8) баков по 250 л
	12 рядов	Центральные бункеры ¹ 2820 л	1515 л - (2) бака по 757 л	—
		Раздельные бункеры	2270 л - (4) бака по 567 л	2820 л - (2) бака по 1410 л или 1500 л - (6) баков по 250 л
4805	24 ряда	Центральные бункеры 4230 л	2280 л - (2) бака по 1140 л	3020 л - (1) бак
		Центральные бункеры 1760 л	—	6130 л - (1) бак
		Раздельные бункеры	3800 л - (2) бака по 1900 л	5150 л - (1) бак

¹Опциональное оборудование для внесения удобрений несовместимо с опцией раздельного высева, ²Удобрения с раздельным высевом или двухстрочным посевом вносятся только в борозды, ³Сухие удобрения недоступны вместе с опцией двухстрочного посева

РАЗДЕЛЬНЫЙ ВЫСЕВ

ПРОИЗВОДИТЕ ВЫСЕВ ВСЕХ ВАШИХ ОСНОВНЫХ КУЛЬТУР С ПОМОЩЬЮ ОДНОЙ СЕЯЛКИ

Выполняйте посев ваших основных культур с помощью сеялки Kinze с разделением высева, добиваясь при этом более высокой точности. Уникальное сочетание параллельных рам для навесного оборудования и эксклюзивных фронтальных высевающих секций Kinze обеспечивает более свободный поток растительных остатков и размещение семян, чем другие узкорядные сеялки. Высевайте узкорядную фасоль с нулевой обработкой почвы между стеблями прошлогодней кукурузы, чтобы оптимизировать всход культуры и свести к минимуму износ шин. Простая блокировка фронтальных высевающих секций для высева пропашных культур с междурядьем 70 см одной и той же сеялкой.

РАЗДЕЛЬНЫЙ ВЫСЕВ С ДОПОЛНИТЕЛЬНЫМИ ВЫСЕВАЮЩИМИ СЕКЦИЯМИ



Эксклюзивные фронтальные высевающие секции
Доступны для модели 3005 с жесткой рамой и для всех моделей с поворотной осью.

Высеиваете фасоль с нулевой обработкой почвы и междурядьем 35 см между стеблями прошлогодней кукурузы? Обеспечьте более точное внесение семян и заглубление, более мягкий ход сеялки и продолжайте использовать все ширину захвата сеялки, экономя тем самым время благодаря дополнительным фронтальным высевающим секциям. Уменьшите износ шин и количество проколов путем ведения шин между рядами прошлогодней кукурузы.

ВОЗМОЖНОСТЬ УСТАНОВКИ РАЗДЕЛЬНОГО ВЫСЕВА*

Модель	Размер	Междурядье разделного высева	Опциональные дополнительные высевающие секции
3005	8 рядов, междурядье 70 см	35 см	—
3005	6 рядов, междурядье 70 см	35 см	—
3505	8 рядов, междурядье 70 см	35 см	●
3605	16 рядов, междурядье 70 см	35 см	●
3605	12 рядов, междурядье 70 см	35 см	●

*Для некоторых конфигураций могут быть недоступны некоторые функции. Посетите веб-сайт www.kinze-europe.com или обратитесь к местному дилеру для получения более подробной информации.

Пшеница с нулевой обработкой почвы

Левая часть поля на приведенной ниже фотографии засеяна пропашной сеялкой Kinze 3500 с технологией разделного высева, правая часть поля — традиционная рядовая сеялка. Невооруженным глазом заметно, что пшеница, посеянная с разделением высева, развивается лучше, поскольку получает больше кислорода и питательных веществ по сравнению с пшеницей, посеянной с помощью традиционной рядовой сеялки.
Bioteks - Ореховица, Болгария



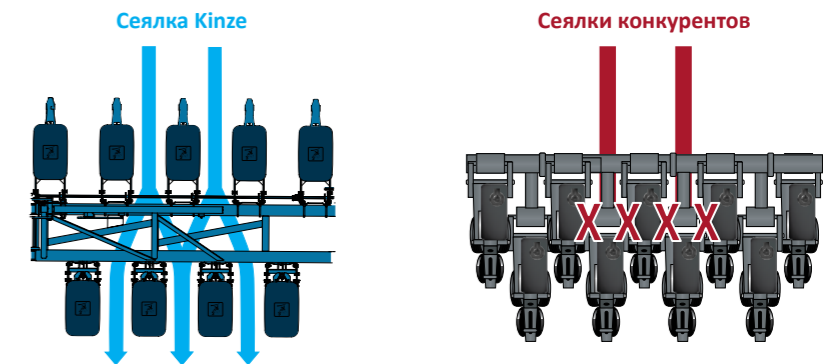
Подпружиненные эксцентриковые стопоры высевающей секции над центром

Легкое переключение за минуты с разделного высева на ряды стандартной ширины.

ПРЕИМУЩЕСТВА РАЗДЕЛЬНОГО ВЫСЕВА

Улучшенный поток остатков

Конструкция эксклюзивных фронтальных высевающих секций Kinze и параллельной рамы обеспечивает более свободный поток растительных остатков, что приводит к более точному высеву по сравнению с другими узкорядными сеялками. Идеально подходит для узкорядных культур, таких как соевые бобы, подсолнечник и рапс.



Разделный высеv подсолнечника показывает лучшие результаты, чем высеv с традиционным междурядьем

Проведенное в 2017 г. Университетом Северной Дакоты исследование показало, что подсолнечник с разделением высева дает больше урожая, чем подсолнечник с традиционным междурядьем, в среднем на 338 кг (0,338 т) с гектара. При средней цене 300 евро за тонну подсолнечника это дает дополнительный доход в 101 евро с гектара.*

*Исследования Университета Северной Дакоты, «Испытания 2017 г. по нормам высева подсолнечника и расстоянию между семенами в г. Майнот»

ПРЕИМУЩЕСТВА НУЛЕВОЙ ОБРАБОТКИ ПОЧВЫ¹



Надежная борьба с эрозией почвы



Сохранение влаги в почве



Снижение расходов на топливо и затрат на оплату труда



Улучшает структуру и здоровье почвы

Соевые бобы при нулевой обработке почвы дают больше урожая, чем при традиционной подготовке

Если брать среднее значение за три года, в 4 из 6 исследований соевые бобы продемонстрировали усредненную разницу в урожайности 25–94 кг/га.²

¹Университет Небраски-Линкольна, Институт сельского хозяйства и природных ресурсов, CropWatch
²Farm Progress

Пшеница с нулевой обработкой почвы

Засеяно с помощью пропашной сеялки Kinze 3600 12/11R, междурядье 35 см, с внесением жидких удобрений
-Румыния, Долж



ОБЗОР МОДЕЛЕЙ

С ЖЕСТКОЙ РАМОЙ



3005



3115 (навесная)

СО СКЛАДНЫМИ КРЫЛЬЯМИ



3035



3205

С ПОВОРОТНОЙ ОСЬЮ



3505



3605

ФРОНТАЛЬНОГО СКЛАДЫВАНИЯ



3705



4805

МОДЕЛЬ С ЖЕСТКОЙ РАМОЙ

3005

8 РЯДОВ, МЕЖДУРЯДЬЕ 70 CM | 6 РЯДОВ, МЕЖДУРЯДЬЕ 70 CM

CLASSIC  PLANTER



МИНИМУМ:
80 Л.С.

Универсальная сеялка Kinze 3005 представляет собой адаптируемую прицепную машину с небольшой рамой. Благодаря используемым в конструкции болтовым соединениям ее можно легко переводить из стандартной конфигурации в режим раздельного высева и за несколько минут изменить междурядье с 70 см на 35 см. Если сеялка оснащается двойной рамой, на нее можно установить оборудование для внесения жидких или сухих удобрений вместе с опциональным раздельным высевом. Снижение первоначальных расходов и стоимости оборудования позволяет настроить и сконфигурировать сеялку 3005 исходя из потребностей вашего хозяйства.

- Увеличение надежности и ресурса, а также снижение стоимости владения благодаря модернизации высевающих секций до серии 05.
- Точность 99 % с вакуумными высевающими аппаратами True Rate на скоростях до 13 км/ч, если позволяет состояние поля.
- Эффективное внесение удобрений с объемом емкостей до 1140 л жидких или 1600 л сухих удобрений.
- Опциональная двойная рама, позволяющая одновременно использовать и раздельный высев, и оборудование для внесения удобрений.
- Привод от контактного колеса с легким доступом к трансмиссиям нормы высева.
- Посев культур с широким и узким междурядьем с помощью опции раздельного высева.
- Жесткая рама с самовыравнивающейся сцепкой.

Комплектация и опции²

Вакуумный высевающий аппарат True Rate

Усовершенствования высевающих секций серии 05

Привод от контактного колеса

Пальчиковый высевающий аппарат

Щеточный высевающий аппарат

Жесткая рама

Самовыравнивающаяся сцепка

Раздельный высев

Оборудование для внесения жидких удобрений

Оборудование для внесения жидких удобрений НОВИНКА для сезона 2023, доступно на 8-рядных сеялках с раздельным высевом

Оборудование для внесения сухих удобрений

¹Требования к минимальной мощности трактора зависят от конфигурации сеялки и выбранных опций

²Для некоторых конфигураций могут быть недоступны некоторые функции. Посетите веб-сайт www.kinze-europe.com/planters или обратитесь к местному дилеру для получения более подробной информации.

3035

8 РЯДОВ, МЕЖДУРЯДЬЕ 70 CM

CLASSIC  PLANTER



МИНИМУМ¹
80 л.с.

Сеялка Kinze 3035 представляет собой модель с малой транспортной шириной и широким функционалом, идеально подходящую многим фермам, где малая ширина в положении для транспортировки имеет критически важное значение для движения по узким дорогам или выезда на небольшие поля. Конструкция двойной рамы со складными крыльями позволяет использовать оборудование для внесения жидких или сухих удобрений, делая сеялку максимально универсальной при небольших размерах.

- Увеличение надежности и ресурса, а также снижение стоимости владения благодаря модернизации высевальных секций до серии 05.
- Точность 99 % с вакуумными высевальными аппаратами True Rate на скоростях до 13 км/ч, если позволяет состояние поля.
- Привод от контактного колеса с легким доступом к трансмиссиям нормы высева.
- Эффективное внесение удобрений с объемом емкостей до 1140 л жидких или 1000 л сухих удобрений.
- Сошники для внесения удобрений и высевальные секции на крыльях складываются вместе, чтобы уменьшить транспортную ширину до 2,95 м.

Комплектация и опции²

Вакуумный высевальный аппарат True Rate

Усовершенствования высевальных секций серии 05

Оборудование для внесения жидких удобрений

Привод от контактного колеса

Малая транспортная ширина

Пальчиковый высевальный аппарат

Рама со складными крыльями

Оборудование для внесения жидких или сухих удобрений

¹Требования к минимальной мощности трактора зависят от конфигурации сеялки и выбранных опций

²Для некоторых конфигураций могут быть недоступны некоторые функции. Посетите веб-сайт www.kinze-europe.com/planters или обратитесь к местному дилеру для получения более подробной информации.

3115

8 РЯДОВ, МЕЖДУРЯДЬЕ 70 CM | 6 РЯДОВ, МЕЖДУРЯДЬЕ 70 CM

CLASSIC  PLANTER



МИНИМУМ¹
80 л.с.

Надежная, прочная, производительная навесная сеялка 3115 идеально подходит для небольших хозяйств. Она является единственной навесной сеялкой с жесткой рамой, контактным приводом и отдельными трансмиссиями нормы высева. Данная 6- или 8-рядная сеялка крепится на трактор или другое навесное оборудование для гребневой или ленточной почвообработки и идеально подходит для небольших полей. Может быть оснащена вакуумными высевальными аппаратами True Rate, пальчиковыми высевальными аппаратами или щеточными высевальными аппаратами.

- Увеличение надежности и ресурса, а также снижение стоимости владения благодаря модернизации высевальных секций до серии 05.
- Точность 99 % с вакуумными высевальными аппаратами True Rate на скоростях до 13 км/ч, если позволяет состояние поля.
- Регулируемая высота рамы для местности с плоским рельефом или разровненных полей.
- Привод от контактного колеса с легким доступом к трансмиссиям нормы высева.
- Бюджетная сеялка с минимальными требованиями к гидравлической системе трактора и низкой стоимостью владения.

Комплектация и опции²

Вакуумный высевальный аппарат True Rate

Привод от контактного колеса

Усовершенствования высевальных секций серии 05

Пальчиковый высевальный аппарат

Щеточный высевальный аппарат

Жесткая навесная рама

¹Требования к минимальной мощности трактора зависят от конфигурации сеялки и выбранных опций

²Для некоторых конфигураций могут быть недоступны некоторые функции. Посетите веб-сайт www.kinze-europe.com/planters или обратитесь к местному дилеру для получения более подробной информации.

3205

12 РЯДОВ, МЕЖДУРЯДЬЕ 70 CM

CLASSIC  PLANTER



МИНИМУМ¹
120 Л.С.

Сеялка 3205 со складными крыльями представляет собой экономичное решение для многих операций и отлично подходит для случаев, когда фермер переходит с 6-рядной на 12-рядную сеялку или увеличивается посевная площадь и необходима вторая сеялка для полей меньшего размера. Стандартный привод от контактного колеса безупречно работает с вакуумными высевальными аппаратами True Rate, обеспечивая точную раскладку семян. Конструкция рамы со складными крыльями обеспечивает гибкость центральной секции при работе на неровном рельефе и склонах. Проверенная конструкция отличается минимальными требованиями к гидравлической системе трактора и низкой стоимостью владения.

- Увеличение надежности и ресурса, а также снижение стоимости владения благодаря модернизации высевальных секций до серии 05.
- Точность 99 % с вакуумными высевальными аппаратами True Rate на скоростях до 13 км/ч, если позволяет состояние поля.
- Удобство навигации на террасах и холмистой местности, так как конструкция рамы со складными крыльями дает центральной секции возможность изгибаться на 25 градусов.
- Бюджетная сеялка с минимальными требованиями к гидравлической системе трактора и низкой стоимостью владения.

3505

8 РЯДОВ, МЕЖДУРЯДЬЕ 70 CM

HIGH TECH  PLANTER



МИНИМУМ¹
100 Л.С.

Сеялка Kinze 3505 с поворотной осью, отдельным высевом или двухстрочным посевом с расстоянием между строчками 17,5 см представляет собой высокопроизводительную и простую в эксплуатации сеялку. В модельном ряду она занимает уникальное положение сеялки с небольшой рамой, базового или продвинутого технического уровня, предназначенной для малых хозяйств и небольших полей. Ее характеристики можно улучшить опциональными высокотехнологичными функциями, такими как дисплей Blue Vantage, электрический привод Blue Drive, гидравлическая система прижима True Depth, которые помогут обеспечить точный посев на скоростях до 19 км/ч, тем самым повышая урожайность и прибыль.

- По-настоящему производительный отдельный высев, обеспечиваемый вакуумными высевальными аппаратами True Speed (высокоскоростные) или True Rate и электрическим приводом Blue Drive
- Простой в использовании и интуитивно понятный дисплей Blue Vantage с функцией совместной работы с картой поля Map Sync™ и возможностью подключения до четырех камер
- Одинаковая глубина посева благодаря опциональной гидравлической системе прижима True Depth
- Исключительно широкий диапазон поддерживаемых семян благодаря модернизированному распределителю системы центральных бункеров — до 11 различных культур
- Меньше простоев благодаря центральному бункеру для семян объемом 1760 л
- Вакуумные высевальные аппараты True Speed обеспечивают точный посев на скоростях от 5 до 19 км/ч (в зависимости от состояния поля), что позволяет засеять за день в два раза большую площадь
- Малая транспортная ширина и простое обслуживание, обеспечиваемые двойной рамой с поворотной осью
- Увеличение надежности и ресурса, а также снижение эксплуатационных издержек благодаря модернизации высевальных секций до серии 05
- Эффективное внесение удобрений с объемом емкостей до 1140 л для жидких или 1600 л для сухих удобрений

Комплектация и опции²

Вакуумный высевальный аппарат True Rate	Оборудование для внесения жидких удобрений	Щеточный высевальный аппарат	Рама может гнуться на 25°
Усовершенствования высевальных секций серии 05	Привод от контактного колеса	Электрические муфты	Рама со складными крыльями
	Пальчиковый высевальный аппарат	Рама 7" x 7" (17,8 см x 17,8 см)	

Комплектация и опции²

Высокоскоростные высевальные аппараты True Speed	Оборудование для внесения жидких или сухих удобрений; внесение жидких удобрений под управлением Blue Vantage	Вакуумные высевальные аппараты True Rate	17,5 см при междурядье 70 см
Электрический привод Blue Drive и дисплей Blue Vantage	Раздельный высев (доступен вместе с внесением удобрений)	Малая транспортная ширина	Привод от контактного колеса
Гидравлическая система прижима True Depth	Установка на сеялке до 4 камер	Опциональные электрические муфты	Электрическое управление каждым рядом
		Двухстрочный посев с расстоянием между строчками	Система пневматического прижима

¹Требования к минимальной мощности трактора зависят от конфигурации сеялки и выбранных опций

²Для некоторых конфигураций могут быть недоступны некоторые функции. Посетите веб-сайт www.kinze-europe.com/planters или обратитесь к местному дилеру для получения более подробной информации.

¹Требования к минимальной мощности трактора зависят от конфигурации сеялки и выбранных опций

²Для некоторых конфигураций могут быть недоступны некоторые функции. Посетите веб-сайт www.kinze-europe.com/planters или обратитесь к местному дилеру для получения более подробной информации.



Ширина в положении для транспортировки в конфигурации с междурядьем 70 см составляет менее 3,2 м

МИНИМУМ¹
240 л.с.

Оснащенная высевающими секциями раздельного высева сеялка 3605 может использоваться как специализированная сеялка для соевых бобов с междурядьем 35 см, но при этом сохраняет возможность посева культур с междурядьем 70 см. Оснащенная оборудованием для внесения жидких или сухих удобрений, центральными или раздельными бункерами, а также простыми в использовании и высокотехнологичными функциями, такими как дисплей Blue Vantage, электрический привод Blue Drive и высокоскоростные высевающие аппараты True Speed, данная сеялка даже на скорости 19 км/ч обеспечивает высокую точность посева, необходимую для повышения урожайности и рентабельности.

- По-настоящему производительный и точный посев, обеспечиваемый вакуумными высевающими аппаратами True Speed или True Rate и электрическим приводом Blue Drive.
 - Простой в использовании и интуитивно понятный дисплей Blue Vantage с функцией совместной работы с картой Map Sync™ и возможностью подключения до четырех камер.
 - Увеличение надежности и ресурса, а также снижение стоимости владения благодаря модернизации высевающих секций до серии 05.
 - Исключительно широкий диапазон поддерживаемых семян благодаря модернизированному распределителю системы центральных бункеров — до 11 различных культур.
 - Точность 99 % с вакуумными высевающими аппаратами True
- Rate на скоростях до 13 км/ч, если позволяет состояние поля.
 - Одинаковая глубина высева благодаря надежной гидравлической системе прижима True Depth.
 - 3-секционная рама с поворотной осью и крыльями, способными изгибаться на 14 градусов, позволяет работать в холмистой местности.
 - Центральный бункер объемом 704 л с гидравлической системой распределения веса снижает уплотнение почвы в рядах.
 - Малая транспортная ширина и простое обслуживание, обеспечиваемые двойной рамой с поворотной осью.
 - Эффективное внесение удобрений с объемом емкостей до 2270 л жидких или 2000 л сухих удобрений.
 - Посев культур с узким междурядьем с помощью опции раздельного высева.



МИНИМУМ¹
260 л.с.

Модель 3705 является отличной 2-секционной сеялкой фронтального складывания с 24 рядами и междурядьем 70 см, которая обеспечивает повышенную эффективность посева при минимальных требованиях к гидравлической системе трактора. При наличии вакуумных высевающих аппаратов True Rate она может с большой скоростью производить посев узкорядных культур. Доступна с приводом от контактного колеса и раздельными бункерами для семян, чтобы вы могли выбрать сеялку, соответствующую вашим методам ведения хозяйства.

- Точность 99 % с вакуумными высевающими аппаратами True Rate на скоростях до 13 км/ч, если позволяет состояние поля.
- Увеличение надежности и ресурса, а также снижение стоимости владения благодаря модернизации высевающих секций до серии 05.
- Низкие требования к гидравлической системе трактора, так как требуется максимум четыре СКК.
- Меньше остановок благодаря системе центральных бункеров объемом 3880 л.

Комплектация и опции²

Высевающие аппараты True Speed	Гидравлическая система прижима True Depth	Раздельный высев	Удобство технического обслуживания
Электрический привод Blue Drive и дисплей Blue Vantage	Активная ³ гидравлическая система распределения веса	Оборудование для внесения жидких или сухих удобрений; внесение жидких удобрений под управлением Blue Vantage	Малая транспортная ширина

Комплектация и опции²

Вакуумный высевающий аппарат True Rate	Электрические муфты для отдельных рядов	Рама с фронтальным складыванием	Готова к установке оборудования для внесения жидких удобрений
Привод от контактного колеса	Усовершенствования высевающих секций серии 05	Посев узкорядных культур	

¹Требования к минимальной мощности трактора зависят от конфигурации сеялки и выбранных опций
²Для некоторых конфигураций могут быть недоступны некоторые функции. Посетите веб-сайт www.kinze-europe.com/planters или обратитесь к местному дилеру для получения более подробной информации.
³Активная гидравлическая система распределения веса только с весами системы центральных бункеров и Blue Drive.

¹Требования к минимальной мощности трактора зависят от конфигурации сеялки и выбранных опций
²Для некоторых конфигураций могут быть недоступны некоторые функции. Посетите веб-сайт www.kinze-europe.com/planters или обратитесь к местному дилеру для получения более подробной информации.

HIGH TECH PLANTER



МИНИМУМ¹
400 Л.С.

Оснащенная дисплеем Blue Vantage, электрическим приводом Blue Drive, высокоскоростными высевальными аппаратами True Speed, прочными литыми высевальными секциями, а также гидравлической системой прижима True Depth сеялка 4805 обеспечивает точнейший контроль над движением семян и раскладкой на скоростях до 19 км/ч. 3-секционная рама фронтального складывания с высоким дорожным просветом, оборудованная увеличенными передними шинами и системой распределения веса, может нести более значительные объемы семян и удобрений и при этом осуществлять минимальное уплотнение почвы в рядах.

- По-настоящему производительный и точный посев, обеспечиваемый вакуумными высевальными аппаратами True Speed или True Rate и электрическим приводом Blue Drive.
- Простой в использовании и интуитивно понятный дисплей Blue Vantage с функцией совместной работы с картой Map Sync™ и возможностью подключения до четырех камер.
- Увеличение надежности и ресурса, а также снижение стоимости владения благодаря модернизации высевальных секций до серии 05.
- Активная гидравлическая система распределения веса снижает уплотнение почвы под весом центральных бункеров.
- Меньше остановок и выше эффективность благодаря бортовому оборудованию для внесения жидких удобрений вместимостью до 3800 л под управлением Blue Vantage или оборудованию для внесения сухих удобрений вместимостью до 6130 л.
- Пониженные требования к гидравлической системе трактора. При наличии поршневого насоса переменной производительности с приводом от ВОМ требуется только 2 СКК.
- 3-секционная рама с фронтальным складыванием, крылья которой способны изгибаться на 30 градусов, позволяет уверенно работать в холмистой местности.
- Снижение уплотнения почвы, улучшенное прохождение остатков и более уверенное движение по мягкой почве благодаря установленным спереди шинам VF и IF.
- Гидравлическая блокировка крыльев и оптимизированные габаритные размеры для простой и безопасной транспортировки по дорогам.



Оборудование для внесения жидких или сухих удобрений на сеялке

Эффективно вносите жидкие или сухие удобрения без присоединения прицепа или выполнения внесения в виде отдельной операции. Сеялка 4805 может быть оснащена оборудованием для внесения жидких удобрений вместимостью 2280 л или 3020 л¹ или оборудованием для внесения сухих удобрений вместимостью 3500 л или 6130 л² — выбирайте исходя из ваших требований. Внесение выполняется с помощью прочных зубчатых однодисковых сошников как при традиционной обработке, так и при нулевой обработке почвы.

¹ Вместимость зависит от конфигурации

² Оборудование для внесения сухих удобрений имеет уникальные характеристики по точности дозирования



Легкое складывание и раскладывание



Комплектация и опции²

Высевальные аппараты True Speed	Гидравлическая система прижима True Depth	Вакуумный высевальный аппарат True Rate	Высокий дорожный просвет при транспортировке
Электрический привод Blue Drive и дисплей Blue Vantage	Активная ³ гидравлическая система распределения веса	Установка на сеялке до 4 камер	Оборудование для внесения жидких или сухих удобрений
Литые высевальные секции	Система центральных бункеров		

¹Требования к минимальной мощности трактора зависят от конфигурации сеялки и выбранных опций

²Для некоторых конфигураций могут быть недоступны некоторые функции. Посетите веб-сайт www.kinze-europe.com/planters или обратитесь к местному дилеру для получения более подробной информации.

³Активная гидравлическая система распределения веса только с весами системы центральных бункеров и Blue Drive.

СЕРИЯ 4005 КОМПЛЕКТАЦИИ И ОПЦИИ

● = Стандартное оборудование ● = Опция

Комплектация/опция	4805
Рама сеялки/рама для рабочих органов	Фронтального складывания
Количество секций	3
Количество рядов на крыло	9
Изгиб рамы	Изгиб по центру 15° вверх / 15° вниз
Маркеры	●
Гидравлическая система распределения веса (активная гидравлическая система распределения веса при наличии весов системы центральных бункеров и Blue Drive)	●
Телескопическое дышло	●
Комплект оборудования для гидравлического BOM	●
Подача семян	
Раздельные бункеры для семян	Бункеры 66 л или 105 л
Центральные бункеры для семян	4230 л
Комплект весов центральных бункеров	●
Трансмиссия/система привода	
Электрический привод Blue Drive	●
Дисплеи и управление	
Дисплей Blue Vantage (стандартное оборудование с приводом Blue Drive)	●
Индивидуальное управление отдельными секциями (стандартное оборудование с приводом Blue Drive)	●
GPS приемник Ag Leader 7500	●
Высевающий аппарат	
Высокоскоростной высевающий аппарат True Speed (только с центральными бункерами)	●
Вакуумный высевающий аппарат True Rate	●
Высевающие секции	
Резиновые V-образные заделывающие колеса	●
Чугунные заделывающие колеса	●
Зубчатые заделывающие колеса	●
Спицованные копирующие колеса	●
Гидравлическая система прижима True Depth	●
Усиленные прижимные пружины	●
Система пневматического прижима	●
Дисковые ножи, устанавливаемые на высевающие секции	●
Колеса для пожнивных остатков	●
Оборудование для внесения гранулированных химикатов	●
Удобрения	
Комплект оборудования для внесения жидких удобрений	●
Комплект оборудования для внесения сухих удобрений	●
Комплект оборудования зубчатого однодискового сошника	●
Подача жидких удобрений через трубку в борозду	●
Прочее	
Транспортные световые приборы и знаки	●
Комплект вспомогательного рабочего освещения	●
Предохранительная цепь (на дышло)	●
Стояночный домкрат	●
Заднее сцепное устройство для прицепа	●

СЕРИЯ 3005 КОМПЛЕКТАЦИИ И ОПЦИИ

● = Стандартное оборудование ● = Опция

Комплектация/опция	3705	3605	3505	3205	3115	3035	3005
Рама сеялки/рама для рабочих органов	Фронтального складывания	С поворотной осью	С поворотной осью	Со складными крыльями	Жесткая/навесная	Крыло	Жесткая
Количество секций	2	3	1	2	1	3	1
Изгиб рамы	Изгиб по центру 15° вверх / 15° вниз	Изгиб крыльев 7° вверх / 7° вниз	Жесткая	Изгиб по центру 13° вверх / 12° вниз	Жесткая	Жесткая	Жесткая
Раздельный высев	–	●	●	–	–	–	●
Раздельный высев с дополнительными высевающими секциями	–	●	●	–	–	–	–
Двухстрочный посев	–	–	●	–	–	–	–
Маркеры	●	●	●	●	●	●	●
Гидравлическая система распределения веса (активная гидравлическая система распределения веса при наличии весов системы центральных бункеров и Blue Drive)	–	●	–	–	–	–	–
Дышло	Серьга	Серьга	Серьга	Серьга	3-точечное ТСУ	Серьга	Серьга
2-точечный переходник	–	●	●	–	–	–	–
Гидравл. насос с приводом от BOM	● (с вакуумн. высев. апп.)	●	●	●	–	●	●
Подача семян							
Бункеры для семян на высевающих секциях	●	●	●	●	●	●	●
Центральные бункеры для семян	–	2820 л	1760 л	–	–	–	–
Комплект весов центральных бункеров	–	●	–	–	–	–	–
Трансмиссия/система привода							
Привод от контактного колеса	●	●	●	●	●	●	●
Электрический привод Blue Drive	–	●	●	–	–	–	–
Дисплеи и управление							
Дисплей Blue Vantage (станд. с Blue Drive)	–	●	●	–	–	–	–
Электрическое управление каждым рядом	–	●	●	–	–	–	–
Электронный монитор высева KPM III, Ag Leader InCommand 1200	●	●	●	●	●	●	●
GPS Autoswath или ручное управление	●	●	●	●	–	–	–
Электрические муфты для отдельных рядов (отключение 2 рядов для Ag Leader)	●	●	●	●	–	–	–
Высевающий аппарат							
Высокоскоростной высевающий аппарат True Speed	–	● (центр. бункеры)	● (центр. бункеры)	–	–	–	–
Вакуумный высевающий аппарат True Rate	●	●	●	●	●	●	●
Механический пальчиковый высевающий аппарат	–	–	–	●	●	●	●
Механический щеточный высевающий аппарат	–	–	–	●	●	●	●
Высевающие секции							
Резиновые V-образные или чугунные заделывающие колеса	●	●	●	●	●	●	●
Зубчатые заделывающие колеса	●	●	●	●	●	●	●
Спицованные копирующие колеса	●	●	●	●	●	●	●
Гидравлическая система прижима True Depth	–	●	●	–	–	–	–
Усиленные прижимные пружины	●	●	●	●	●	●	●
Система пневматического прижима	●	●	●	–	–	–	–
Дисковые ножи, устанавливаемые на высевающие секции	●	●	●	●	●	●	●
Колеса для пожнивных остатков	●	●	●	●	●	●	●
Бункер для гранулированных удобрений	●	●	●	●	●	●	●
Удобрения							
Комплект оборудования для внесения жидких удобрений	–	●	●	●	–	●	●
Комплект оборудования для внесения сухих удобрений	–	●	●	–	–	●	●
Комплект двухдисковых сошников	–	●	●	●	–	●	●
Комплект усиленных или зубчатых однодисковых сошников	–	●	●	●	–	●	●
Подача жидких удобрений через трубку в борозду	●	●	●	●	–	●	●
Комплект насоса для жидких удобрений	–	●	●	●	–	●	●
Прочее							
Транспортные световые приборы и знаки	●	●	●	●	●	●	●
Вспомогательное рабочее освещение	–	●	●	–	–	–	–
Предохранительная цепь и стояночный домкрат	●	●	●	●	●	●	●
Заднее сцепное устройство для прицепа	●	●	●	–	–	–	–

	4805	3705	3605		3505
	24 РЯДА, 70 СМ	24 РЯДА, 70 СМ	16 РЯДОВ, 70 СМ	12 РЯДОВ, 70 СМ	8 РЯДОВ, 70 СМ
Длина ¹					
Рабочее положение — отдельные бункеры для семян	–	8,3 м	7,3 м	6,4 м	6,1 м
Рабочее положение — центральные бункеры для семян	9,3–10 м	–	7,3 м	6,4 м	6,1 м
Транспортное положение — отдельные бункеры для семян	–	9,8 м	13,3 м	10,5 м	7,6 м
Транспортное положение — центральные бункеры для семян	13,5–14,5 м	–	13,3 м	10,5 м	7,6 м
Ширина ¹					
Рабочее положение — отдельные бункеры для семян	–	14,6 м	11,7 м	9,0 м	6,1 м
Рабочее положение — центральные бункеры для семян	17,5 м	–	11,7 м	9,0 м	6,1 м
Транспортное положение — отдельные бункеры для семян	–	3,8–4,4 м	3,2 м	3,2 м	3,1 м
Транспортное положение — центральные бункеры для семян	4,8–5,5 м	–	3,2 м	3,2 м	3,1 м
Высота ¹					
Рабочее положение — отдельные бункеры для семян	2,2 м	–	–	–	2,5 м
Рабочее положение — центральные бункеры для семян	3–3,1 м	–	2,5 м	2,5 м	2,6 м
Транспортное положение — отдельные бункеры для семян	3 м	3,5 м	3,5 м	3,5 м	3,4 м
Транспортное положение — центральные бункеры для семян	3,8–3,9 м	–	3,8 м	3,8 м	3,7 м
Снаряженная масса ¹					
Базовая машина — отдельные бункеры для семян	12 950–13 050 кг	8 300–9 070 кг	7 135–7 350 кг	5 795–5 980 кг	3 100–3 300 кг
Базовая машина — центральные бункеры для семян	14 570–17 270 кг	–	7 075–7 730 кг	6 615–6 915 кг	3 600–3 800 кг
Дышло — центральные бункеры для семян, в транспортном положении	5 000–5 500 кг	–	1 750 кг	1 425 кг	–
Дышло — отдельные бункеры для семян, в транспортном положении	–	2 490 кг	925 кг	1 590 кг	–
Масса (полная/при посеве) ¹					
Дышло — центральные бункеры для семян	1 000–3 500 кг	–	–	–	–

	3205	3035	3115		3005	
	12 РЯДОВ, 70 СМ	8 РЯДОВ, 70 СМ	8 РЯДОВ, 70 СМ	6 РЯДОВ, 70 СМ	8 РЯДОВ, 70 СМ	6 РЯДОВ, 70 СМ
Длина ¹						
Рабочее положение — отдельные бункеры для семян	5,4 м	6,8 м	1,6 м	1,6 м	3,5 м / 4,2 м ²	3,5 м / 4,2 м ²
Транспортное положение — отдельные бункеры для семян	5,4 м	6,6 м	1,6 м	1,6 м	3,5 м / 4,2 м ²	3,5 м / 4,2 м ²
Ширина ¹						
Рабочее положение — отдельные бункеры для семян	9,6 м	5,5 м	6,7 м	4,5 м	6,7 м	4,5 м
Транспортное положение — отдельные бункеры для семян	4,9 м	3,0 м	6,7 м	4,5 м	6,7 м	4,5 м
Высота ¹						
Рабочее положение — отдельные бункеры для семян	–	2,8 м	–	–	–	–
Транспортное положение — отдельные бункеры для семян	2,8 м	3,2 м	–	–	–	–
Снаряженная масса ¹						
Базовая машина — отдельные бункеры для семян	3 400–3 660 кг	3 500–3 760 кг	1 400–1 545 кг	1 125–1 255 кг	2 210–2 515 ¹ кг	1 750–1 995 ¹ кг
Дышло — отдельные бункеры для семян	1 350 кг	–	–	–	–	–

1. Длина, ширина, высота и масса зависят от того, каким оборудованием оснащена сеялка (высевающие аппараты, приводы, бункеры, оборудование для внесения удобрений или инсектицидов, система прижима и т.п.).

2. с двойной рамой



РЕШЕНИЯ ДЛЯ ВЫСЕВА, СБОРА УРОЖАЯ И ПОДГОТОВКИ ПОЧВЫ, СОЗДАННЫЕ ФЕРМЕРАМИ ДЛЯ ФЕРМЕРОВ

На любом этапе своего развития, от мастерской в г. Ладора (шт. Айова) до современного сложного предприятия и офисного комплекса площадью 65 га, компания Kinze всегда была нацелена на достижение одной цели: разработка инновационных решений в области сельского хозяйства, для чего необходимо слушать и слышать, что говорят клиенты. С самого первого дня, когда Джон Кинзенба открыл в 1965 году сварочную мастерскую, доверительные отношения с клиентами были, есть и будут важнейшим аспектом в работе компании Kinze. Каким же будет следующий шаг?

KINZE®

Kinze Manufacturing, Inc. • 2172 M Ave
Williamsburg, Iowa 52361-0806 США • kinze.com



Авторизованный дилер:

© Kinze Manufacturing, Inc., 2022 г. Kinze®, логотип Kinze® являются зарегистрированными товарными знаками компании Kinze Manufacturing, Inc. Компания Kinze Manufacturing, Inc. оставляет за собой право внесения изменений в технические характеристики и конструкцию оборудования без предварительного уведомления, и не принимает на себя каких-либо обязательств.

04/2022