

KINZE

ПРОПАШНЫЕ КУЛЬТУРЫ

СЕЯЛКИ

ПРЕВОСХОДНАЯ ТОЧНОСТЬ И ЭФФЕКТИВНОСТЬ



ТОЧНОСТЬ РАБОТЫ ОБОРУДОВАНИЯ KINZE УВЕЛИЧИВАЕТ ВАШУ ПРИБЫЛЬ ДЛЯ ВСЕХ ВЫСЕВАЕМЫХ КУЛЬТУР

Правильная глубина высева, раскладка семян, расстояние между семенами и хороший контакт между семенами и почвой — вот четыре основных критерия работы сеялки, которые обеспечивают высокую урожайность, а, следовательно, и прибыль.

ВЛИЯНИЕ ПРОПУСКА СЕМЯН

У вас есть только одна возможность должным образом высеять семена. Чтобы улучшить прорастание семян, рост растений, урожайность и прибыль (см. стр. 4 для получения дополнительной информации) должны быть обеспечены правильные параметры раскладки семян, расстояния между семенами, глубины высева и хороший контакт между семенами и почвой.*

*Исследование Pioneer «Влияние результативности высева на урожайность кукурузы»

ПРЕИМУЩЕСТВА РАЗДЕЛЬНОГО ВЫСЕВА

Производится посев соевых бобов, рапса или других узкорядных культур? Используя одну и ту же сеялку Kinze, вы можете легко и быстро перейти от широкого междурядья к узкорядным культурам и так же реализовывать преимущества высокой точности высева и надежного поддержания заданной глубины, которые предоставляют сеялки Kinze.

КУКУРУЗА



Хотите получать дополнительно 70 000 евро дохода с 1 000 га кукурузы? Поскольку урожайность кукурузы уменьшается на 77 кг за каждый 1 % пропуска семян, вы можете значительно повысить рентабельность бизнеса, начав использовать быстрые и точные сеялки Kinze, тем самым улучшив раскладку семян на 4,5 %.

Узнайте, как точность высева сеялок Kinze может повысить рентабельность.

www.Kinze-Europe.com/resources/profit-calculator

ПОДСОЛНЕЧНИК



Высеваете подсолнечник? Не нужно устанавливать другие высевающие аппараты — просто замените в аппарате высевающий диск и начинайте работу. При использовании вакуумных высевающих аппаратов Kinze True Rate улучшение раскладки семян оставляет, как правило, 4...6 %.

РАПС И СОЕВЫЕ БОБЫ



Уменьшите производственные затраты и увеличьте урожайность путем внесения семян с помощью сеялки точного высева с раздельным высевом.

Благодаря высокой точности высева и надежному поддержанию заданной глубины улучшается прорастание семян и повышается урожайность.



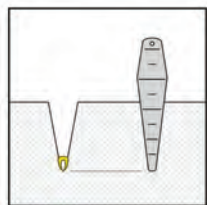
Результаты полевых испытаний на рапсе показали, что благодаря использованию технологии раздельного высева Kinze было внесено на 35 % МЕНЬШЕ семян, а урожайность рапса увеличилась на 0,5 т/га.

Несложный расчет показывает, что доход увеличится на 185 евро с гектара, или 185 000 евро с 1 000 га!

КЛЮЧ К УВЕЛИЧЕНИЮ ДОХОДА

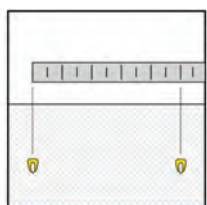
Правильная глубина высева, раскладка семян, расстояние между семенами и хороший контакт между семенами и почвой — вот четыре основных критерия работы сеялки, которые обеспечивают высокую урожайность, а, следовательно, и прибыль.

ГЛУБИНА ВЫСЕВА



Правильная и единообразная глубина высева имеет важнейшее значения для надежного прорастания семян и здорового развития корневой системы растений. Для правильного прорастания семя должно поглотить воды в количестве около 30 % от собственного веса, а для поглощения влаги требуется правильная глубина высева. Узловые корни должны располагаться на требуемой глубине, чтобы избежать раннего отмирания корней и повысить засухоустойчивость.

РАССТОЯНИЕ МЕЖДУ СЕМЕНАМИ



Наилучшая урожайность обеспечивается в том случае, когда семена разнесены друг от друга на одинаковое расстояние и не борются за солнечный свет, влагу и питательные вещества. Хотя высевающий аппарат может иметь большую производительность в отношении раскладки семян, это не гарантирует, что они будут находиться в ряду на равном расстоянии друг от друга. Показателем того, насколько качественно высевающий аппарат раскладывает семена, и мерой единообразия получаемого расстояния между семенами является коэффициент неравномерности (Coefficient of Variation; COV).

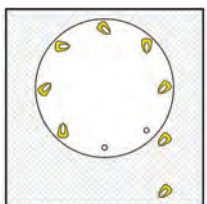


Хороший COV



Плохой COV

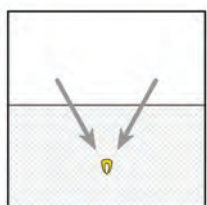
РАСКЛАДКА



Раскладка представляет собой захват отдельных семян, чтобы поместить их в борозду без пропусков или двойников. Если семя пропущено, образуется пропуск, а каждый 1 % потерь семян в раскладке приводит к снижению урожая на 77,25 кг* с гектара. Двойники происходят, когда два семени выкладываются в место, где должно быть одно. Это приводит к ухудшению роста, поскольку побегам приходится конкурировать за солнечный свет, влагу и питательные вещества.

*Исследование Pioneer по высеву семян, 2016

КОНТАКТ СЕМЯН С ГРУНТОМ



На контакт семян с грунтом влияют множество факторов, включая состояние почвы, высоту сцепки сеялки, выравнивание заделывающего колеса, давление прижима заделывающего колеса и его конструкцию. Для обеспечения хорошего контакта семян с грунтом и, тем самым, максимального и единообразного всхода семян чрезвычайно важно убедиться, что сеялка должным образом настроена, а заделывающие колеса правильно выбраны исходя из состояния и типа обрабатываемой почвы.

РЕШЕНИЕ ДЛЯ ВЫСЕВА НА ВЫСОКОЙ СКОРОСТИ

TRUE SPEED

Точное достижение результатов на ПО-НАСТОЯЩЕМУ ВЫСОКИХ СКОРОСТЯХ.

Точный посев на скоростях от 5 до 19 км/ч благодаря высокоскоростным высевальным аппаратам True Speed® и возможность засеять за день в два раза большую площадь по сравнению с традиционными высевальными аппаратами.¹ Поскольку семена находятся под постоянным контролем от высевального диска до укладки в борозду, то независимо от их размера, формы или покрытия обеспечивается точная раскладка семян и требуемое расстояние между ними. Самая низкая в отрасли точка сброса семян обеспечивает точное поддержание требуемого расстояния между семенами для их точной раскладки в ряду.

¹зависит от оборудования, типа семян и состояния поля

- Изнашиваемые в ходе эксплуатации компоненты легко заменяются, обладают значительным ресурсом и низкой стоимостью, что экономит время и деньги.
- Один не требующий регулировки отсекатель обеспечивает посев кукурузы, хлопчатника, сахарной свеклы, майло и подсолнечника масличного.
- Саморегулирующийся лопастный ремень подающей трубки не растягивается и не требует снятия по окончании посевного сезона.
- Для доступа к высевальным аппаратам и подающим трубкам не требуются инструменты, что значительно облегчает и упрощает смену культур и обслуживание.
- Быстро сменить тип семян помогает установка высевальных аппаратов на шарнире с фиксаторами, а также возможность быстрого снятия высевальных дисков.

Точный посев на выбранной скорости для повышения урожайности и эффективности посева в диапазоне скорости 5-19 км/ч.

| | 8 км/ч | 11,3 км/ч | 16 км/ч | 19,3 км/ч |
|---------------------------|-----------|-----------|-----------|-----------|
| Га/ч (24-рядная сеялка) | 10,5 га/ч | 14,6 га/ч | 20,6 га/ч | 24,7 га/ч |
| Га/ч (16-рядная сеялка) | 6,8 га/ч | 9,7 га/ч | 13,8 га/ч | 16,6 га/ч |
| % повышения эффективности | ----- | 29% | 50% | 60% |



Соевые бобы
92 ячейки, 35 см



Соевые бобы
46 ячеек, 35 см



Кукуруза
32 ячейки



Сахарная свекла/майло
46 ячеек



Хлопчатник
46 ячеек



Масличный подсолнечник
23 ячейки



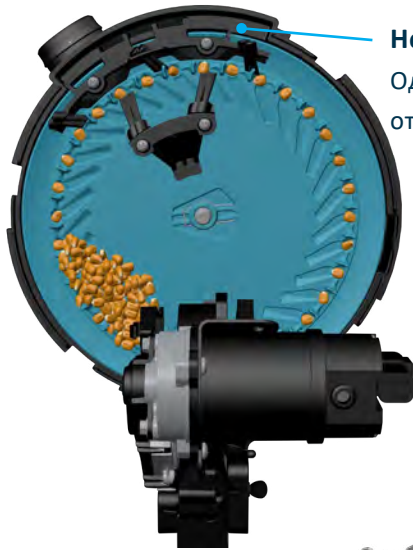
Рапс / канола
104 ячейки

Возможность установки True Speed¹

| Модель | Конфигурация рядов |
|--------|---|
| 4805 | 24 ряда, междурядье 70 см |
| 3605 | 12 рядов, междурядье 70 см ² |
| 3605 | 16 рядов, междурядье 70 см ² |
| 3505 | 8 рядов, междурядье 70 см ² |

¹ доступно только с центральными бункерами для семян

² доступно с опцией раздельного высева



Не требующий регулировки отсекабель

Один не требующий регулировки отсекабель для всех типов культур

Уникальная конструкция гребней высевающих дисков

Обеспечивает надежную загрузку семян и их удержание для точной выгрузки на подающий ремень

Уникальная конструкция гребней высевающих дисков

Перпендикулярная ориентация высевающего аппарата обеспечивает безупречное перемещение семян с диска в подающую трубку



Усиленный кевларом ремень

Усиленная конструкция изнашиваемых в ходе эксплуатации деталей обеспечивает высокий ресурс и низкую стоимость владения. Подающий семена ремень имеет ресурс более 607 га на ряд, и его не требуется снимать по окончании сезона.

Самая низкая точка сброса семян в отрасли

Обеспечивает отличные значения коэффициента неравномерности (COV)



Щеточное колесо

- Обеспечивает надежное перемещение семян путем принудительного снятия их с высевающего диска на подающий ремень
- Увеличенный срок службы и низкая цена расходных деталей снижают общую стоимость владения

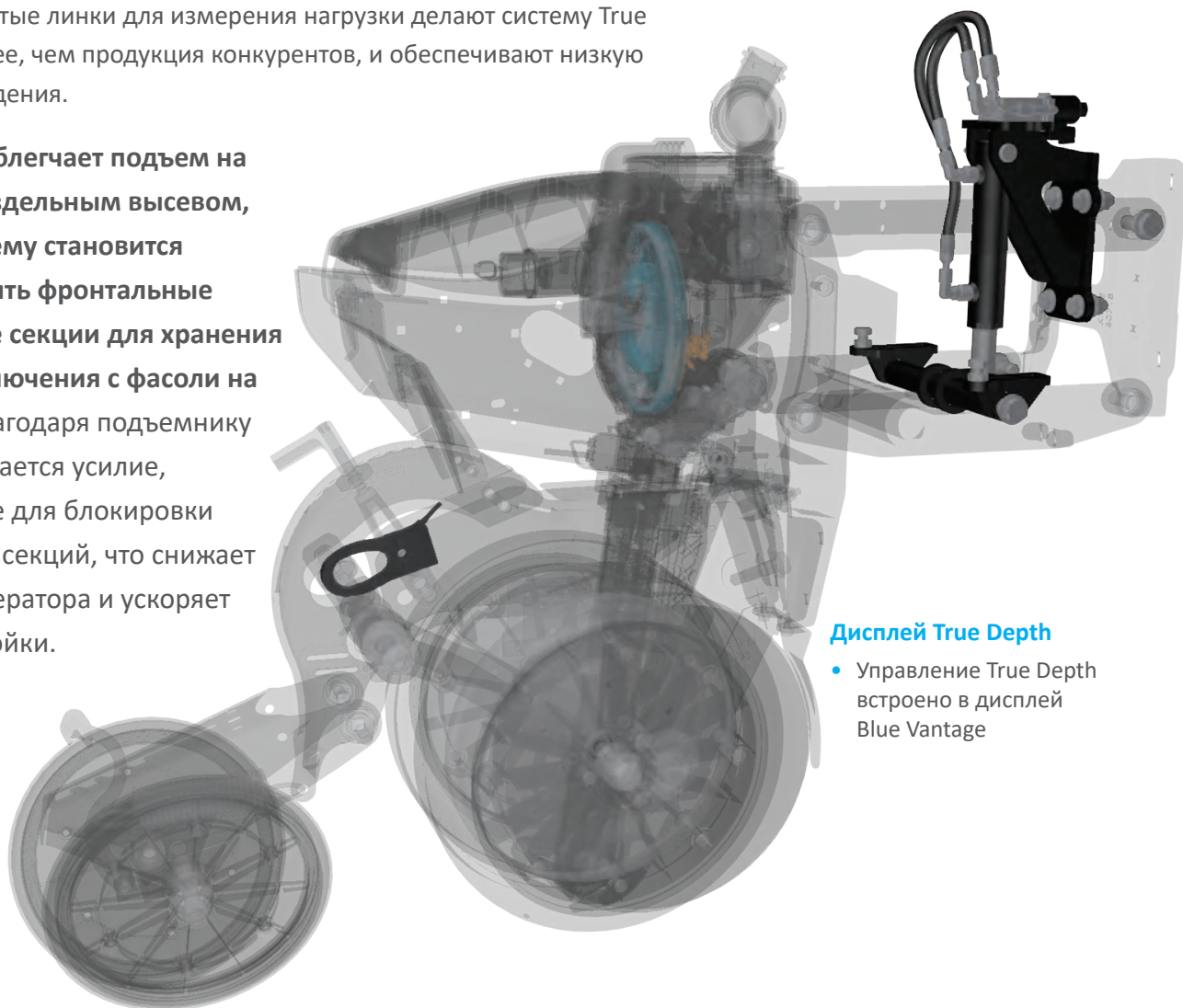
Автоматическое ПО- НАСТОЯЩЕМУ точное поддержание заданной глубины посева для высокой урожайности.

С гидравлической системой прижима True Depth не нужно гадать при выборе настроек. Она поддерживает одинаковую глубину посева семян, гарантируя равномерное прорастание и развитие корневой системы, а также сводя к минимуму уплотнение стенок посевной борозды. Во время традиционной или нулевой обработки почвы система постоянно отслеживает нагрузку на копирующие колеса, и на основе этих данных автоматически и мгновенно регулирует усилие прижима или подъема для каждого отдельного ряда. Большой диаметр штока гидравлического цилиндра и литые линки для измерения нагрузки делают систему True Depth надежнее, чем продукция конкурентов, и обеспечивают низкую стоимость владения.

True Depth облегчает подъем на сеялках с раздельным высевом, благодаря чему становится проще поднять фронтальные высевальные секции для хранения и для переключения с фасоли на кукурузу. Благодаря подъемнику на 30 % снижается усилие, необходимое для блокировки высевальных секций, что снижает усталость оператора и ускоряет время настройки.

- Большой диаметр штока гидравлического цилиндра обеспечивает прочность, которая требуется для работы на каменистом грунте и при повышенных скоростях посева.
- Конструкция гидравлического цилиндра является ремонтпригодной, что снижает стоимость владения.
- Для увеличения срока службы и снижения износа линки для измерения нагрузки выполнены методом литья, а электронные компоненты полностью герметизированы.
- Четкая работа и простое обслуживание благодаря использованию по одному гидравлическому управляющему клапану на ряд.

**Возможность установки True Depth:
4805, 3605 и 3505**



Дисплей True Depth

- Управление True Depth встроено в дисплей Blue Vantage

РЕЗУЛЬТАТЫ, ПОЛУЧЕННЫЕ НАШИМИ КЛИЕНТАМИ

УВЕЛИЧЕНИЕ УРОЖАЙНОСТИ РАПСА ПРИ ОДНОВРЕМЕННОМ СНИЖЕНИИ ЗАТРАТ

«В течение последних двух лет мы использовали сеялку Kinze 3500. По сравнению с традиционной технологией высева она позволила нам снизить расход семян на 35 % до уровня 350 000 семян/га. В то же время, урожайность выросла на 0,5 тонны с гектара. Технологии Kinze позволили уменьшить затраты на семена и при этом обеспечили увеличение урожая, что принесло нам 185 евро дополнительного дохода с гектара!»

~ Станислав Зборжилек (Чехия)

УВЕЛИЧЕНИЕ УРОЖАЙ КУКУРУЗЫ

«Вот уже 2 года я использую сеялку Kinze с отдельным высевом. Я обнаружил, что увеличение нормы высева, потребовавшее дополнительных затрат в размере 60 евро/га, дало дополнительный урожай кукурузы 1,6 тонны с гектара. Увеличение урожайности на 16–18 % обеспечивается технологией отдельного высева Kinze и качеством раскладки семян на уровне 99 %. И я хочу подчеркнуть, что эти результаты достигнуты при 3-месячной засухе перед уборкой!»

~ Виктор Скравенски (Болгария)

ПОСТОЯННЫЙ КЛИЕНТ

«Мы обрабатываем суммарно 1500 га, из которых 700 га отведено под яровые культуры. Я снова приобрел сеялку Kinze, поскольку я уже купил одну 10 лет назад и она по сей день отлично работает. Важнейшими ее преимуществами являются производительность и точность посева. Нам редко приходится покупать новые детали, а сеялка точно высевает заданное количество семян на гектар.»

~ д-р Гочо Гочев (Болгария)

ТОЧНАЯ И ПРОСТАЯ В ЭКСПЛУАТАЦИИ

«У нас возникла срочная необходимость радикально изменить технологию посева, в основном для кукурузы и подсолнечника. Поэтому мы искали сеялку, которая отвечала бы следующим требованиям: точность посева и безошибочное поддержание заданной нормы высева. А также сеялка должна быть простой в транспортировке, эксплуатации и обслуживании. Поэтому мы остановили свой выбор на сеялке Kinze 3605 Blue Drive.

Основным преимуществом данной сеялки является наличие системы Blue Vantage и простота настройки самой сеялки. Blue Vantage представляет собой монитор, который отличается уникальной простотой в работе.

В этом году мы планировали засеять более трех тысяч гектаров подсолнечником и кукурузой. И сеялка отлично справилась с этой работой. Мы определенно можем порекомендовать данную сеялку другим фермерам, поскольку она обеспечивает все, что нужно для высококачественного посева и простой эксплуатации».

~ Андрей Пасос, сельскохозяйственная ферма Луга-Нова (Украина)

ВЫСОКИЕ УРОЖАИ ПРИ НУЛЕВОЙ ОБРАБОТКЕ ПОЧВЫ

«Мы владеем 12-рядной сеялкой Kinze и используем технологию нулевой обработки почвы, что значительно экономит нам топливо, время и снижает затраты. У нас слабые почвы, и чтобы сохранить рентабельность, мы должны жестко контролировать издержки. Используя сеялку Kinze, мы засеяли 1 500 га рапса, подсолнечника и кукурузы и мы очень довольны собранным урожаем.»

~ Веско Пишчийски, Tanjo Enchev Agricultural Cooperative (Болгария)

Надежно работает с самыми различными семенами и обеспечивает ПО-НАСТОЯЩЕМУ высокую ТОЧНОСТЬ ВЫСЕВА.

Вакуумные высевальные аппараты True Rate® благодаря широкому выбору легкозаменяемых высевальных дисков могут производить посев с скоростях до 13 км/ч, если позволяет состояние поля. Прочной и простой в обслуживании конструкции требуется только один отсекающий диск, что облегчает эксплуатацию, гарантирует оптимальную эффективность и низкую стоимость владения.

Высевальные диски для вакуумного высевального аппарата True Rate

Для посева различных культур, семян различных размеров и с различными нормами доступны разнообразные высевальные диски с цветовой маркировкой.



*Канола и рапс высеваются исключительно с помощью сеялок, оборудованных отдельными бункерами для семян.

- Снятие семян в положении «на 3 часа» для одинаковой раскладки независимо от скорости сеялки или нормы высева.
- Один простой в регулировке отсекающий диск для всех типов культур, обеспечивающий точность раскладки.
- Проработанная конструкция полимерного уплотнения гарантирует значительный ресурс детали и постоянство уровня вакуума.
- Сужающаяся кромка высевального диска для уменьшения контакта с семенами при снятии с диска; улучшение COV, особенно на склонах.
- Быстрая смена культуры благодаря снятию крышки высевального аппарата нажатием одной кнопки и снятию ступицы высевального диска путем поворота на четверть оборота.

Отличная раскладка семян

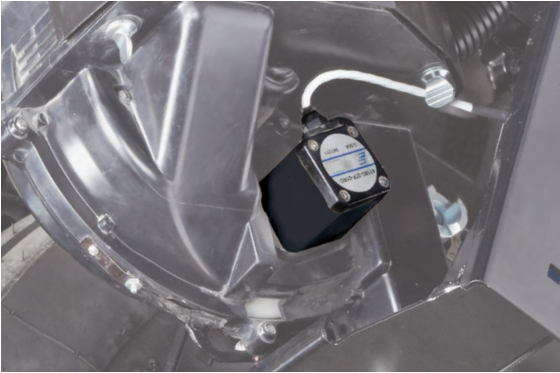
Один регулируемый отсекающий диск для всех типов и размеров семян



Отличное заполнение

- » Форма ячеек для семян обеспечивает 100%-ную очистку
- » Каналы гарантируют захват каждого семени без пропусков

Приводы



Электрический привод Blue Drive

Отсутствуют приводные валы, цепи, муфты или редукторы. Доступен только с высевальными аппаратами True Speed и True Rate.



Привод от контактного колеса

Надежный и простой в эксплуатации. Используются прижимаемые пружинами колеса. Отсутствие муфт. Нет цепей, которые необходимо снимать для транспортировки.

Варианты высевальных аппаратов*

| Модель | Варианты высевальных аппаратов* | | | Варианты привода* | |
|--------|--|--|-----------------------------------|---------------------------------|------------------------------|
| | Высокоскоростные высевальные аппараты True Speed | Вакуумные высевальные аппараты True Rate | Механические высевальные аппараты | Электрический привод Blue Drive | Привод от контактного колеса |
| 3005 | — | • | • | — | • |
| 3035 | — | • | • | — | • |
| 3205 | — | • | • | — | • |
| 3505 | • | • | — | • | • |
| 3605 | • | • | — | • | • |
| 4805 | • | • | — | • | — |

*Для некоторых конфигураций могут быть недоступны некоторые функции. Посетите веб-сайт www.Kinze-Europe.com/planters или обратитесь к местному дилеру для получения более подробной информации.

Муфты



Электрические рядные муфты

Управление муфтами (до 36 рядов) в двух или трех секциях. Останавливают посев путем отключения высевальных аппаратов (и секций сеялки) на основании карты поля и ранее засеянных участков.



Муфты отключения указательного ряда для посева на половине ширины

Для привода от контактного колеса (Не требуются для электрических приводов).

TRUE. BLUE. Advantage.

Вам потребуется надежное оборудование, чтобы работать в сложных условиях, при этом сохраняя простоту эксплуатации и легкость обслуживания. Опираясь на почти 60 лет инноваций и улучшений, мы продолжаем находиться в авангарде отрасли, разрабатывая надежное, инновационное и простое в эксплуатации сельскохозяйственное оборудование, обеспечивающее **НАСТОЯЩУЮ эффективность**, когда она так нужна.

МОДЕРНИЗАЦИЯ ХАРАКТЕРИСТИК СЕЯЛКИ

СЕРИЯ 05

Проводите меньше времени в мастерской и больше в поле благодаря внесенным в серии 05 усовершенствованиям сеялки. Удвойте засеваемую за межсервисный интервал площадь с помощью комплектов для модернизации наиболее интенсивно изнашивающихся компонентов высеваящих секций, что повысит их прочность и удобство обслуживания. Усовершенствованная система подачи семян позволяет высевать больше типов культур, работает с более широким диапазоном размеров семян и обеспечивает более высокую скорость посева.

Цветовая кодировка наконечников шлангов для облегчения идентификации и подключения



Двойные втулки параллельных рычагов

Дисковый сошник с двухрядным подшипником



Внутренний чистик с увеличенным ресурсом

Показан высокоскоростной чистик



Поршневой насос переменной производительности с приводом от ВОМ (2 СКК)

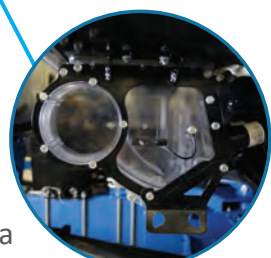
Доступен только на модели 4805



Переработанная гидравлическая система для упрощения эксплуатации и увеличения скорости подъема



Новая конструкция распределителя системы центральных бункеров обеспечивает работу с различными типами семян и повышенными нормами высева



КОНСТРУКЦИЯ РАСПРЕДЕЛИТЕЛЯ СИСТЕМЫ ЦЕНТРАЛЬНЫХ БУНКЕРОВ



КОНСТРУКЦИЯ СЕРИИ 05

ИСХОДНАЯ КОНСТРУКЦИЯ

Высокоэффективный и тихий вакуумный вентилятор и вакуумные шланги диаметром 1,5 дюйма, что облегчает снятие и обслуживание высевящих аппаратов

Шланги диаметров 2 дюйма на 3005, 3035, 3115 и 3505



BLUE VANTAGE

Простой. Точный. Интуитивный.

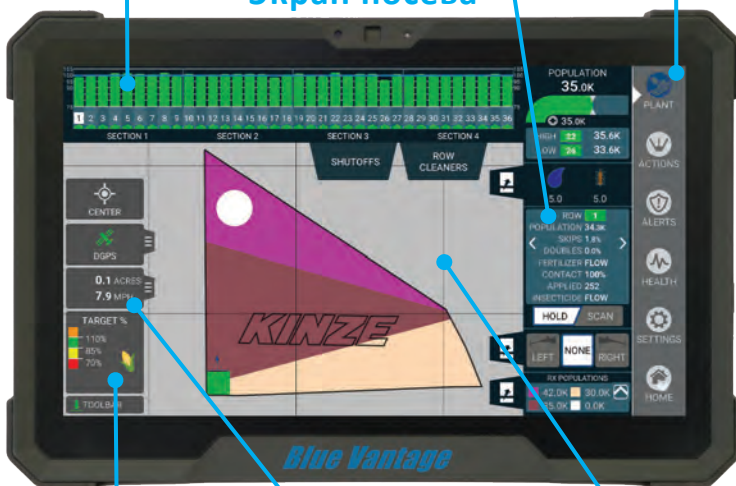
Разработанный Kinze и изготовленный для Kinze дисплей **Blue Vantage®** является лучшим в отрасли специализированным дисплеем управления сеялкой с точки зрения простоты использования. Инновационный, лаконичный и продуманный дисплей предлагает простое, точное и интуитивно понятное управление сеялкой, обеспечивающее высокую производительность посева. Благодаря заводским предустановкам не нужно гадать при выборе настроек, а приведенная на экране посева вся важная информация легко считывается во время работы. Встроенные средства диагностики обеспечивают легкий и эффективный поиск неисправностей.

Гистограммы для каждого ряда показывают информацию по норме высева, точности высева и усилию прижима

Настраиваемые боковые экраны отображают наиболее часто используемую информацию

Панель задач для удобной навигации по интерфейсу

Экран посева



Настраиваемые условные обозначения карты

Количество засеянных акров, скорость, данные от весов центрального бункера и информация по Blue Connect

Сенсорный экран с возможностью изменения масштаба щипком пальцев

- Всего лишь три касания экрана для начала посева. Сенсорный планшет в защищенном исполнении интуитивно понятен и прост в использовании.
- Вся важная информация о посеве отображается на одном экране; благодаря заводским предустановкам не нужно гадать при выборе настроек.
- Знайте что происходит за сеялкой во время посева с помощью заводской задней камеры. 3 дополнительных камеры можно выбрать как опцию.
- Удаленный просмотр экрана Blue Vantage при входе к учетную запись Blue Connect.
- Регулируйте норму внесения (RX) прямо с экрана посева.
- Поддерживает посев пшеницы с помощью вакуумного высевочного аппарата True Rate.

Возможность установки Blue Drive и Blue Vantage

| Модель | Конфигурация рядов |
|--------|-----------------------------|
| 3505 | 8 рядов, междурядье 70 см* |
| 3605 | 12 рядов, междурядье 70 см* |
| 3605 | 16 рядов, междурядье 70 см* |
| 4805 | 24 ряда, междурядье 70 см |

* Доступен опциональный отдельный высеv

Climate FieldView

Добавление комплекта адаптера FieldView Drive и iPad, вместе с приложением Cab, позволяет вам легко загружать данные в свою учетную запись FieldView с помощью дисплея Kinze Blue Vantage.

Ознакомьтесь с руководствами по совместимости FieldView на сайте support.climate.com.



Новинка: разделенные экраны



Все слои экрана высева можно просматривать в режиме цельного или разделенного экрана, что позволяет отслеживать две карты посева одновременно. Простое прикосновение к значку ПОСЕВ (PLANT) переключает экран между режимами.

Shared Mapping (Map Sync®)



Kinze Blue Connect® представляет собой дистанционное облачное решение для хранения данных о посевах и полях.

Оно обменивается данными с дисплеем Blue Vantage при доступности предоставляемого заказчиком подключения к интернету и выполнении входа в учетную запись Blue Connect.

Благодаря этому становится возможным использование

Map Sync®, которая позволяет двум или более сеялкам, оборудованным дисплеем Blue Vantage и подключенным к интернету, обмениваться данными о засеянной площади, чтобы совместно одновременно обрабатывать одно и то же поле. Позволяет удаленно просматривать дисплей заказчиком и дилерам, а также выполнять обновление программного обеспечения по беспроводному подключению.



Встроенные экраны усилия прижима



- Карта True Depth отображает целевую нагрузку на копирующее колесо в виде процентов от контакта с грунтом.
- Контроль и управление настройками прижима непосредственно с экрана посева.

Настройка задач



- Одна настройка поля, причем для начала посева не требуется информация о производителе, ферме, поле.
- Одна настройка поля, причем для начала посева не требуется информация о производителе, ферме, поле.

Опции камеры



- Просмотр изображений с камер (до четырех штук), расположенных на сеялке.
- Первая камера устанавливается на заводе и направлена назад.
- Три дополнительные камеры могут быть установлены при необходимости.

BLUE DRIVE

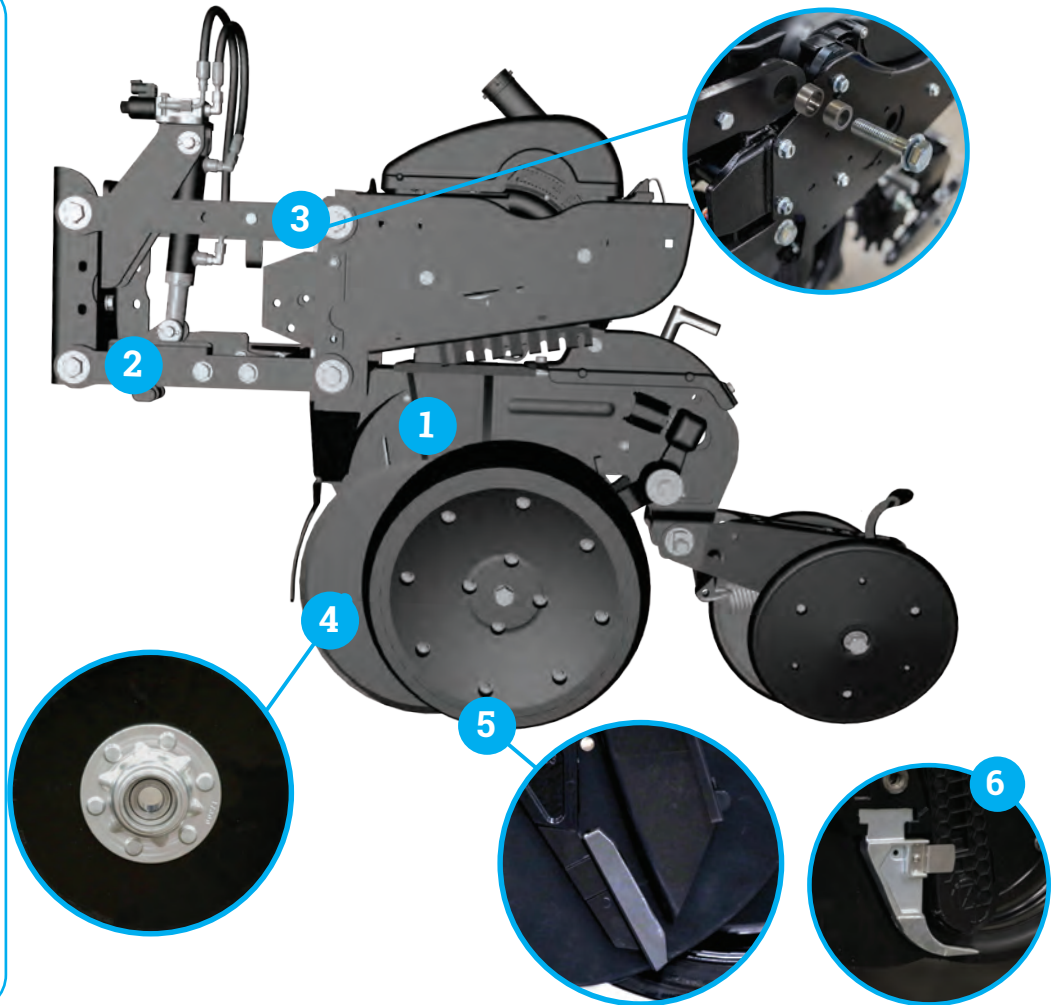
настоящая уверенность.

Blue Drive® представляет собой разработанную Kinze систему электрического привода, отличающуюся простотой, надежностью и точностью, что дает пользователю уверенность в посевной сезон. Конструкция системы обеспечивает улучшенное управление высевающими секциями и точный высеv семян, что повышает рентабельность.

- Высокоскоростной и надежный канал связи Ethernet для быстрого обновления программного обеспечения и эффективного поиска и устранения неисправностей.
- Собственная архитектура без использования ISOBUS для оптимизации дизайна и взаимодействия для Kinze пользователей.
- Разработан с возможностью легкого обновления программного обеспечения и дополнительных функций, не требующих дорогостоящих кодов разблокировки.
- На сеялки Kinze с электроприводом Blue Drive распространяется лучшая в отрасли двухлетняя гарантия на сцепное устройство с закрывающим колесом.

СЕРИЯ 3005

1. Усиленные сошники с треугольными усилителями выдерживают значительную боковую нагрузку.
2. Ход высевающей секции 25 см позволяет легко справляться с изменчивыми условиями работы в поле.
3. Втулки двойных параллельных рычагов имеют увеличенную площадь в участках износа, благодаря чему исключается необходимость замены параллельных рычагов.
4. Дисковые сошники с двухрядными подшипниками для повышения прочности.
5. Улучшен материал чистика, что в два раза увеличивает его ресурс по сравнению с деталями серии 00.
6. Чистик True Speed.



Высевающие секции показаны с минибункерами системы центральных бункеров

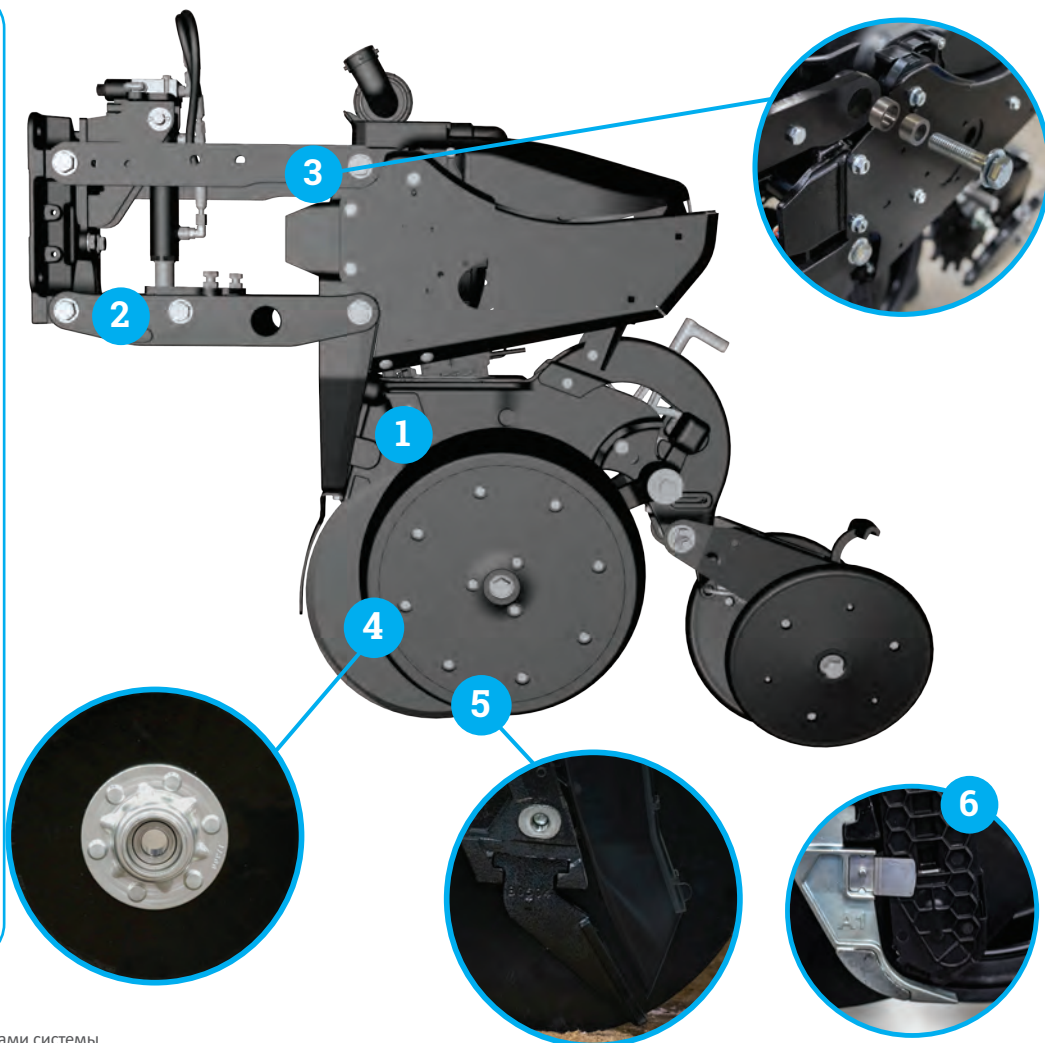
СЕРИЯ 05

Общие особенности высевающих секций на моделях 3005 и 4005

- Усиленные сменные втулки увеличенного диаметра, на которых крепится двойные параллельные рычаги, имеют большую площадь опоры и пропитаны маслом для повышения ресурса и исключения необходимости в замене параллельных рычагов
- Улучшен материал внутреннего чистика, благодаря чему был удвоен срок его службы.
- Зависимые копирующие колеса обеспечивают одинаковую глубину высева даже в условиях большого количества пожнивных остатков или значительных неровностей
- Опции систем прижима зависят от конфигурации: гидравлическая система прижима True Depth, пневматическая система прижима или пружины.

СЕРИЯ 4005

1. Чугунные сошники для повышенной надежности и прочности.
2. Ход высевающей секции 30,5 см обеспечивает идеальную глубину высева на самых разных почвах.
3. Втулки двойных параллельных рычагов имеют увеличенную площадь в участках износа, благодаря чему исключается необходимость замены параллельных рычагов
4. Дисковые сошники с двухрядными подшипниками для повышения прочности
5. Улучшен материал чистика, что в два раза увеличивает его ресурс по сравнению с деталями серии 00.
6. Чистик True Speed.



Высевающие секции показаны с минибункерами системы центральных бункеров

Раздельные бункера для семян

На сеялках, не оборудованных системой центральных бункеров, прочные раздельные бункеры для семян предлагаются в двух размерах.



4005

Раздельные бункеры для семян увеличенной емкости объемом 105 л



4005 и 3005

Раздельные бункеры для семян объемом 66 л

На моделях 3005 и 4005 доступно дополнительное оборудование для внесения инсектицидов и гранулированных удобрений.

Подача семян из системы центральных бункеров

Больше типов семян. Больше размеров семян. Более широкий диапазон норм высева. Распределитель системы центральных бункеров серии 05 может работать с самыми различными семенами, которые вы высеваете во время напряженного посевного сезона. Система подачи семян под давлением из центральных бункеров объемом до 4230 л, которая не требует механического перемешивания. Система работает с самыми разнообразными размерами семян, а также поддерживают высокие нормы высева и скорости высева до 19 км/ч. Заслонка позволяет легко выполнять обслуживание или очистку бункеров от оставшихся в них семян.

Комплект электронных весов

Емкости системы центральных бункеров взвешиваются по отдельности, что позволяет оператору видеть вес бункера и площадь до его опорожнения. Комплект включает устанавливаемый на мостике вынесенный дисплей весов, который обеспечивает равномерное заполнение. Весы системы центральных бункеров необходимы для работы функции активного распределения веса.

ГИДРАВЛИЧЕСКАЯ СИСТЕМА РАСПРЕДЕЛЕНИЯ ВЕСА

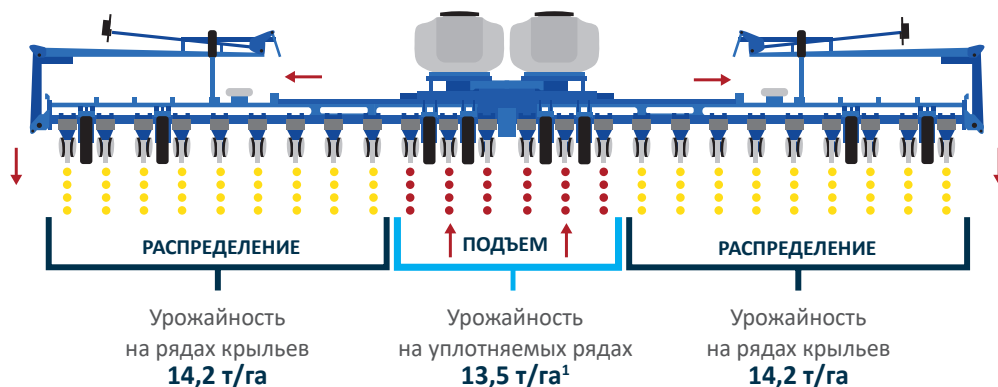
Гидравлическая система распределения веса

Гидравлическая система распределения веса равномерно распределяет вес из центра сеялки по всем рядам, что благоприятно сказывается на урожайности из-за снижения уплотнения почвы в рядах.

На сеялках, оснащенных весами центральных бункеров и электрическим приводом Blue Drive, гидравлическая система распределения веса становится АКТИВНОЙ. Система постоянно контролирует вес центральных бункеров для семян, и интенсивность переноса веса изменяется на основании массы семян в бункерах.

Снижение урожайности из-за уплотнения почвы в рядах

Средние 6 рядов сеялки рядом с транспортными колесами.



¹Данные, опирающиеся на исследования из отчета Hybrids 2014 Practical Farm Research компании Beck, доступны на веб-сайте www.beckshybrids.com.



Расширенный диапазон совместимых семян

- Кукуруза
- Фасоль
- Подсолнечник № 4
- Подсолнечник кондитерского назначения
- Сахарная кукуруза
- Сахарная свекла
- Сорго зернового
- Хлопчатник
- Канола
- Конопля
- Покровные культуры

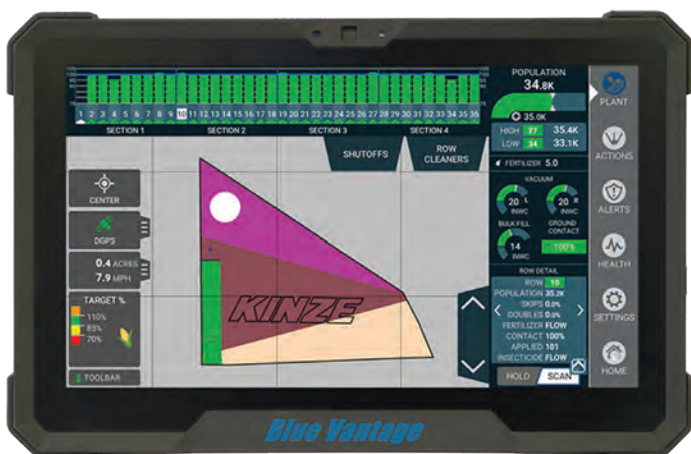
Три составляющих снижения урожайности в результате уплотнения почвы:

-  Снижается количество кислорода, поступающего к корням растений
-  Снижается количество воды, поступающей к корням растений
-  Ограничивается развитие корневой системы

В СЕМЯПРОВОДЕ KINZE ПОДСЧИТЫВАЕТСЯ КАЖДОЕ СЕМЯ

- » Высокая точность, две части, оптический датчик семян
- » Подсчитывает каждое семя, даже при высокой норме высева
- » Отслеживает двойники, пропуски и расстояние даже при высоких нормах высева
- » Автоматически самокалибруется при наличии пыли
- » Мгновенный отклик на изменение нормы высева
- » Крупные семяпроводы сводят к минимуму удары семян о стенки трубы, чтобы обеспечивает одинаковое расстояние между семенами

ДИСПЛЕИ



BLUE VANTAGE

- » Встроенные средства диагностики
- » Опции камеры
- » Встроенные экраны усилия прижима
- » Совместная работа с картой



AG LEADER® INCOMMAND™ 1200

- » Интерфейс, похожий на интерфейс планшета
- » Возможность разделения экрана
- » Продвинутое управление сеялкой

ВОЗМОЖНОСТЬ УСТАНОВКИ ДИСПЛЕЯ¹

| Модель | Blue Vantage | KPM III | AG LEADER |
|--------|--------------|---------|-----------|
| 3005 | - | ● | - |
| 3035 | - | ● | - |
| 3205 | - | ● | ● |
| 3505 | ● | ● | - |
| 3605 | ● | ● | ● |
| 4805 | ● | - | - |



KPM III

- » Простота эксплуатации
- » Бюджетный
- » Отображение в реальном времени результатов для ряда или для всей сеялки в целом
- » Отображает двойники, пропуски, раскладку, диаграммы нормы высева, скорость и другую информацию

^{*}Поскольку продукция постоянно совершенствуется, посетите веб-сайт www.Kinze-Europe.com для получения актуальной информации о дисплеях и мониторах

Задельвающие колеса



Зубчатые

- » Самокалибруются, не опускаются глубже семян
- » Две отдельные зоны износа
- » Хорошо работают на всех почвах
- » Используются на всех скоростях, особенно высоких



Резиновые V-образные

- » Хорошо работают при традиционной обработке почвы



Чугунные V-образные

- » Обеспечивают дополнительный вес для закрывания борозды
- » Хорошо показывают себя на полях с камнями и в условиях нулевой обработки почвы

Колеса для пожнивных остатков



Колеса для пожнивных остатков с креплением на высевающей секции

- » Колеса имеют диаметр 31 см и 12 изогнутых зубьев
- » Регулировка по трем установочным положениям для настройки агрессивности
- » Надежные подпружиненные параллельные тяги
- » Идеальны для обработки с образованием мульчирующего слоя
- » Доступны только на сеялках серии 3005



Колеса для пожнивных остатков с креплением на дисковых ножах

- » Копирующие рельеф двойные колеса диаметром 31 см
- » 12 изогнутых зубьев, расположение в соединенном или шахматном порядке
- » 11 настроек глубины с шагом 6 мм и легкой регулировкой
- » Требуются дисковые ножи для нулевой обработки почвы
- » Достаточно агрессивные
- » Хорошо работают при нулевой или минимальной обработке почвы

Дисковые ножи для нулевой обработки почвы



19 мм (3/4 дюйма), 13 волн

- » Дисковые ножи диаметром 40 см
- » Хорошо работают на всех почвах
- » Средняя агрессивность

25 мм (1 дюйм), пузырчатый

- » Дисковые ножи диаметром 40 см
- » Идеальны для песчаных почв

25 мм (1 дюйм), 8 волн

- » Дисковые ножи диаметром 40 см
- » Хорошо работают в задачах, где требуется меньшая скорость
- » Наиболее агрессивный

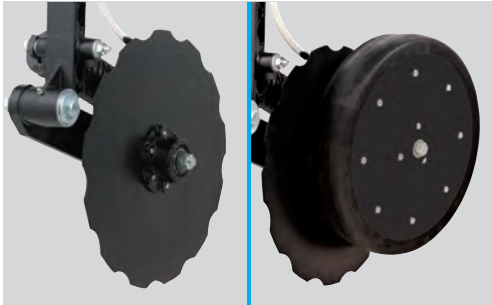
- » Требуют меньшее давление прижима



Спицованные копирующие колеса

- » Обеспечивают отвод грязи или остатков от дисковых ножей сошников
- » Идеальны для работы во влажных условиях
- » Хорошо работают при любом типе обработки почвы
- » Стандартное оборудование на всех моделях сеялок

Варианты сошников для внесения удобрений*



Зубчатые однодисковые сошники — сухие и жидкие удобрения

- Зубчатые дисковые ножи диаметром 40 см
- Регулировка прижима — глубина от 2,5 см до 10 см
- Для традиционной или нулевой обработки почвы
- Опциональное копирующее колесо для традиционной обработки почвы



Усиленные однодисковые сошники — жидкие удобрения

- Дисковый нож диаметром 45,75 см
- Регулировка прижима — глубина от 5 см до 12,75 см
- Для традиционной или нулевой обработки почвы, сложных условий, повышенных норм высева или каменистых почв



Двухдисковые сошники — сухие и жидкие удобрения

- V-образные дисковые ножи диаметром 38 см
- Регулируемая прижимная пружина
- Точное внесение удобрений
- Для традиционной обработки почвы
- Посев на скорости до 10 км/ч



Внесение удобрений в борозды — жидкие удобрения

- Максимально эффективное использование удобрений путем добавления трубок для удобрений позади семяпроводов высевающих секций, чтобы подавать жидкие удобрения в борозду
- Очень низкая норма внесения для стартовых удобрений
- Для любого типа обработки почвы — применяется с пониженными нормами внесения и для удобрений с пониженным солевым индексом

Варианты насоса для удобрений

- » Опциональный поршневой насос John Blue с делителями потока⁴
- » Центробежный насос с гидравлическим приводом (4805 и 3605), обеспечивающий отключение секций и возможность регулировки нормы внесения

⁴В состав опции входит установочный кронштейн, звездочки, компоненты привода и делитель потока.

*Проконсультируйтесь с дилером для получения информации о совместимости с сошниками для внесения удобрений

ВОЗМОЖНОСТЬ УСТАНОВКИ СИСТЕМ ВНЕСЕНИЯ УДОБРЕНИЙ

| Модель | Размер | Конструкция бункеров | Объем жидких удобрений | Объем сухих удобрений |
|--------|----------|---|---|---|
| 3005 | 8 рядов | Раздельные бункеры | 1140 л - (2) бака по 570 л | 1600 л - (2) бака по 800 л или 1000 л - (4) бака по 250 л |
| | 6 рядов | Раздельные бункеры | 1140 л - (2) бака по 570 л | 750 л - (3) бака по 250 л |
| 3035 | 8 рядов | Раздельные бункеры | 1140 л - (2) бака по 570 л | 1000 л - (4) бака по 250 л |
| 3205 | 12 рядов | Раздельные бункеры | 1515 л - (2) бака по 575 л | — |
| 3505 | 8 рядов | Центральные бункеры ¹ 1760 л | 1140 л ² - (2) бака по 570 л | — |
| | 8 рядов | Раздельные бункеры | 1140 л ² - (2) бака по 570 л | 1600 л ³ - (2) бака по 800 л |
| | 6 рядов | Раздельные бункеры | 1140 л ² - (2) бака по 570 л | 750 л - (3) бака по 250 л |
| 3605 | 16 рядов | Центральные бункеры ¹ 2820 л | 1515 л - (2) бака по 757 л | — |
| | | Раздельные бункеры | 2270 л - (4) бака по 567 л | 2820 л - (2) бака по 1410 л или 2000 л - (8) баков по 250 л |
| | 12 рядов | Центральные бункеры ¹ 2820 л | 1515 л - (2) бака по 757 л | — |
| | | Раздельные бункеры | 2270 л - (4) бака по 567 л | 2820 л - (2) бака по 1410 л или 1500 л - (6) баков по 250 л |
| 4805 | 24 ряда | Центральные бункеры 4230 л | 2280 л - (2) бака по 1140 л | 3020 л - (1) бак |
| | | Центральные бункеры 1760 л | — | 6130 л - (1) бак |
| | | Раздельные бункеры | 3800 л - (2) бака по 1900 л | 5150 л - (1) бак |

¹Опциональное оборудование для внесения удобрений несовместимо с опцией раздельного высева, ²Удобрения с раздельным высевом или двухстрочным посевом вносятся только в борозды, ³Сухие удобрения недоступны вместе с опцией двухстрочного посева

РАЗДЕЛЬНЫЙ ВЫСЕВ

ПРОИЗВОДИТЕ ВЫСЕВ ВСЕХ ВАШИХ ОСНОВНЫХ КУЛЬТУР С ПОМОЩЬЮ ОДНОЙ СЕЯЛКИ

Выполняйте посев ваших основных культур с помощью сеялки Kinze с разделным высевом, добиваясь при этом более высокой точности. Уникальное сочетание параллельных рам для навесного оборудования и эксклюзивных фронтальных высевающих секций Kinze обеспечивает более свободный поток растительных остатков и размещение семян, чем другие узкорядные сеялки. Высевайте узкорядную фасоль с нулевой обработкой почвы между стеблями прошлогодней кукурузы, чтобы оптимизировать всход культуры и свести к минимуму износ шин. Простая блокировка фронтальных высевающих секций для высева пропашных культур с междурядьем 70 см одной и той же сеялкой.

РАЗДЕЛЬНЫЙ ВЫСЕВ С ДОПОЛНИТЕЛЬНЫМИ ВЫСЕВАЮЩИМИ СЕКЦИЯМИ



Эксклюзивные фронтальные высевающие секции

Доступны для модели 3005 с жесткой рамой и для всех моделей с поворотной осью.

Высеваете фасоль с нулевой обработкой почвы и междурядьем 35 см между стеблями прошлогодней кукурузы? Обеспечьте более точное внесение семян и заглублие, более мягкий ход сеялки и продолжайте использовать все ширину захвата сеялки, экономя тем самым время благодаря дополнительным фронтальным высевающим секциям. Уменьшите износ шин и количество проколов путем ведения шин между рядами прошлогодней кукурузы.



Подпружиненные эксцентриковые стопоры высевающей секции над центром

Легкое переключение за минуты с разделного высева на ряды стандартной ширины.

ВОЗМОЖНОСТЬ УСТАНОВКИ РАЗДЕЛЬНОГО ВЫСЕВА*

| Модель | Размер | Междурядье разделного высева | Опциональные дополнительные высевающие секции |
|--------|----------------------------|------------------------------|---|
| 3005 | 6 рядов, междурядье 70 см | 35 см | – |
| 3005 | 8 рядов, междурядье 70 см | 35 см | – |
| 3505 | 8 рядов, междурядье 70 см | 35 см | ● |
| 3605 | 16 рядов, междурядье 70 см | 35 см | ● |
| 3605 | 12 рядов, междурядье 70 см | 35 см | ● |

*Для некоторых конфигураций могут быть недоступны некоторые функции. Посетите веб-сайт www.kinze-europe.com или обратитесь к местному дилеру для получения более подробной информации.

Пшеница с нулевой обработкой почвы

Левая часть поля на приведенной ниже фотографии засеяна пропашной сеялкой Kinze 3500 с технологией разделного высева, правая часть поля — традиционная рядовая сеялка. Невооруженным глазом заметно, что пшеница, посеянная с разделным высевом, развивается лучше, поскольку получает больше кислорода и питательных веществ по сравнению с пшеницей, посеянной с помощью традиционной рядовой сеялки.

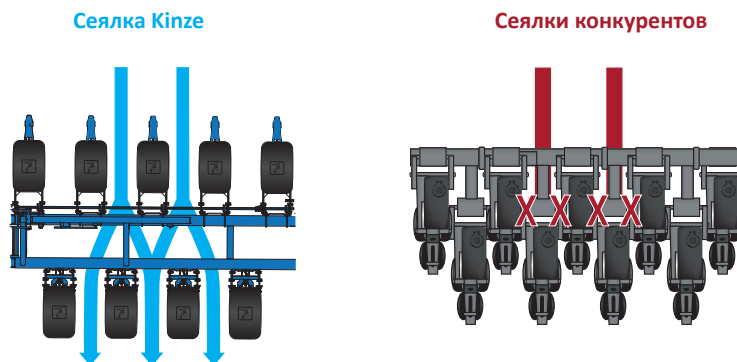
Bioteks - Ореховица, Болгария



ПРЕИМУЩЕСТВА РАЗДЕЛЬНОГО ВЫСЕВА

Улучшенный поток остатков

Конструкция эксклюзивных фронтальных высевающих секций Kinze и параллельной рамы обеспечивает более свободный поток растительных остатков, что приводит к более точному высеву по сравнению с другими узкорядными сеялками. Идеально подходит для узкорядных культур, таких как соевые бобы, подсолнечник и рапс.



Раздельный высев подсолнечника показывает лучшие результаты, чем высев с традиционным междурядьем

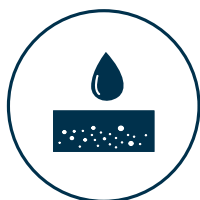
Проведенное в 2017 г. Университетом Северной Дакоты исследование показало, что подсолнечник с раздельным высевом дает больше урожая, чем подсолнечник с традиционным междурядьем, в среднем на 338 кг (0,338 т) с гектара. При средней цене 300 евро за тонну подсолнечника это дает дополнительный доход в 101 евро с гектара.*

*Исследования Университета Северной Дакоты, «Испытания 2017 г. по нормам высева подсолнечника и расстоянию между семенами в г. Майнот»

ПРЕИМУЩЕСТВА НУЛЕВОЙ ОБРАБОТКИ ПОЧВЫ¹



Надежная борьба с эрозией почвы



Сохранение влаги в почве



Снижение расходов на топливо и затрат на оплату труда



Улучшает структуру и здоровье почвы

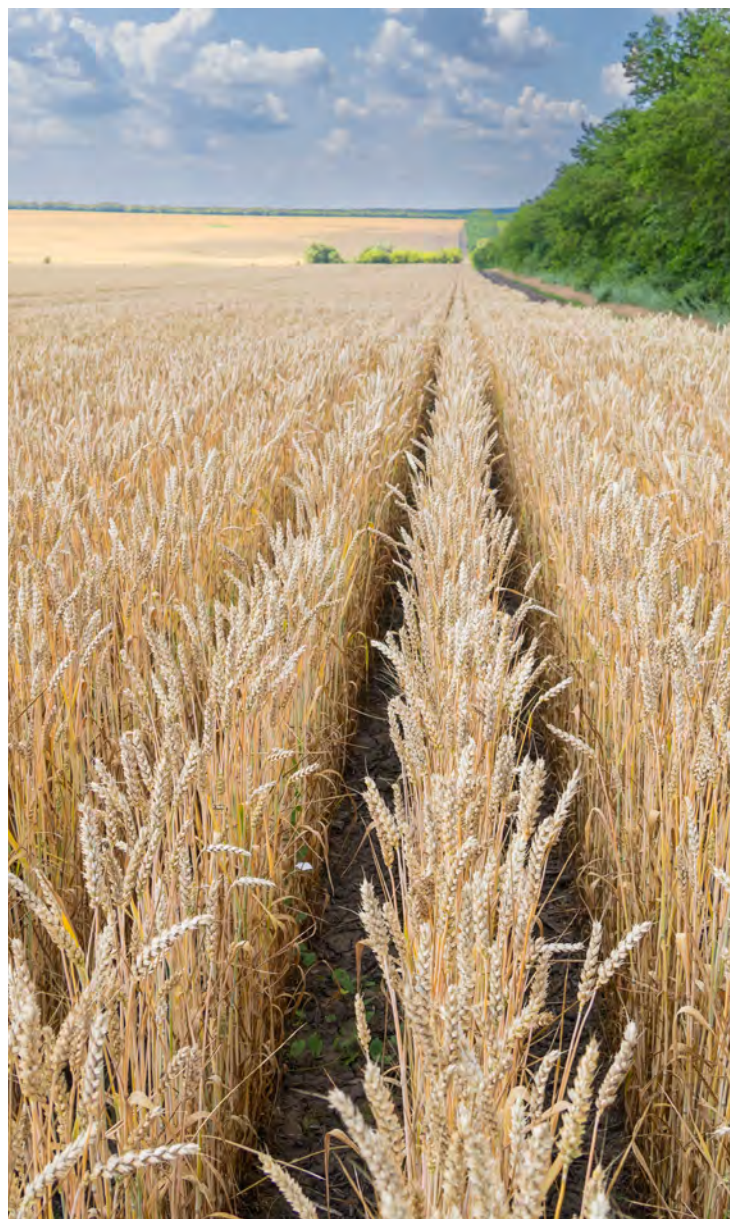
Соевые бобы при нулевой обработке почвы дают больше урожая, чем при традиционной подготовке

Если брать среднее значение за три года, в 4 из 6 исследований соевые бобы продемонстрировали усредненную разницу в урожайности 25–94 кг/га.²

¹Университет Небраски-Линкольна, Институт сельского хозяйства и природных ресурсов, CropWatch
²Farm Progress

Пшеница с нулевой обработкой почвы

Засеяно с помощью пропашной сеялки Kinze 3605, междурядье 35 см, с внесением жидких удобрений
-Молдова, Купчинь



ОБЗОР МОДЕЛЕЙ

С ЖЕСТКОЙ РАМОЙ



3005

СО СКЛАДНЫМИ КРЫЛЬЯМИ



3035



3205

С ПОВОРОТНОЙ ОСЬЮ



3505



3605

ФРОНТАЛЬНОГО СКЛАДЫВАНИЯ



4805

МОДЕЛЬ С ЖЕСТКОЙ РАМОЙ

3005

8 РЯДОВ, МЕЖДУРЯДЬЕ 70 CM | 6 РЯДОВ, МЕЖДУРЯДЬЕ 70 CM

CLASSIC  PLANTER



МИНИМУМ¹
80 Л.С.

Универсальная сеялка Kinze 3005 представляет собой адаптируемую прицепную машину с небольшой рамой. Благодаря используемым в конструкции болтовым соединениям ее можно легко переводить из стандартной конфигурации в режим отдельного посева и за несколько минут изменить междурядье с 70 см на 35 см. Если сеялка оснащается двойной рамой, на нее можно установить оборудование для внесения жидких или сухих удобрений вместе с опциональным отдельным посевом. Снижение первоначальных расходов и стоимости оборудования позволяет настроить и сконфигурировать сеялку 3005 исходя из потребностей вашего хозяйства.

- Увеличение надежности и ресурса, а также снижение стоимости владения благодаря модернизации высевающих секций до серии 05.
- Точность с вакуумными высевающими аппаратами True Rate на скоростях до 13 км/ч, если позволяет состояние поля.
- Эффективное внесение удобрений с объемом емкостей до 1140 л жидких или 1600 л сухих удобрений.
- Опциональная двойная рама, позволяющая одновременно использовать и отдельный посев, и оборудование для внесения удобрений.
- Привод от контактного колеса с легким доступом к трансмиссиям нормы посева.
- Посев культур с широким и узким междурядьем с помощью опции отдельного посева.
- Жесткая рама с самовыравнивающейся сцепкой.

Комплектация и опции²

Вакуумный высевающий аппарат True Rate

Пальчиковый высевающий аппарат

Самовыравнивающаяся сцепка

Оборудование для внесения жидких удобрений НОВИНКА для сезона 2023, доступно на 8-рядных сеялках с отдельным посевом

Усовершенствования высевающих секций серии 05

Щеточный высевающий аппарат

Отдельный посев

Привод от контактного колеса

Жесткая рама

Оборудование для внесения жидких удобрений

Оборудование для внесения сухих удобрений

¹Требования к минимальной мощности трактора зависят от конфигурации сеялки и выбранных опций

²Для некоторых конфигураций могут быть недоступны некоторые функции. Посетите веб-сайт www.Kinze-Europe.com/planters или обратитесь к местному дилеру для получения более подробной информации.



Сеялка Kinze 3035 представляет собой модель с малой транспортной шириной и широким функционалом, идеально подходящую многим фермам, где малая ширина в положении для транспортировки имеет критически важное значение для движения по узким дорогам или выезда на небольшие поля. Конструкция двойной рамы со складными крыльями позволяет использовать оборудование для внесения жидких или сухих удобрений, делая сеялку максимально универсальной при небольших размерах.

- Увеличение надежности и ресурса, а также снижение стоимости владения благодаря модернизации высевальных секций до серии 05.
- Точность с вакуумными высевальными аппаратами True Rate на скоростях до 13 км/ч, если позволяет состояние поля.
- Привод от контактного колеса с легким доступом к трансмиссиям нормы посева.
- Эффективное внесение удобрений с объемом емкостей до 1140 л жидких или 1000 л сухих удобрений.
- Сошники для внесения удобрений и высевальные секции складываются вместе, чтобы уменьшить транспортную ширину до 2,95 м.

Комплектация и опции²

Вакуумный высевальный аппарат True Rate

Усовершенствования высевальных секций серии 05

Оборудование для внесения жидких удобрений

Привод от контактного колеса

Малая транспортная ширина

Пальчиковый высевальный аппарат

Рама со складными крыльями

Оборудование для внесения жидких или сухих удобрений

¹Требования к минимальной мощности трактора зависят от конфигурации сеялки и выбранных опций

²Для некоторых конфигураций могут быть недоступны некоторые функции. Посетите веб-сайт www.Kinze-Europe.com/planters или обратитесь к местному дилеру для получения более подробной информации.



МИНИМУМ¹
120 Л.С.

Сеялка 3205 со складными крыльями представляет собой экономичное решение для многих операций и отлично подходит для случаев, когда фермер переходит с 6-рядной на 12-рядную сеялку или увеличивается посевная площадь и необходима вторая сеялка для полей меньшего размера. Стандартный привод от контактного колеса безупречно работает с вакуумными высевальными аппаратами True Rate, обеспечивая точную раскладку семян. Конструкция рамы со складными крыльями обеспечивает гибкость центральной секции при работе на неровном рельефе и склонах. Проверенная конструкция отличается минимальными требованиями к гидравлической системе трактора и низкой стоимостью владения.

- Увеличение надежности и ресурса, а также снижение стоимости владения благодаря модернизации высевальных секций до серии 05.
- Точность с вакуумными высевальными аппаратами True Rate на скоростях до 13 км/ч, если позволяет состояние поля.
- Удобство навигации на террасах и холмистой местности, так как конструкция рамы со складными крыльями дает центральной секции возможность изгибаться на 25 градусов.
- Бюджетная сеялка с минимальными требованиями к гидравлической системе трактора и низкой стоимостью владения.

Комплектация и опции²

Вакуумный высевальный аппарат True Rate

Оборудование для внесения жидких удобрений

Щеточный высевальный аппарат

Рама может гнуться на 25°

Усовершенствования высевальных секций серии 05

Привод от контактного колеса

Электрические муфты

Рама со складными крыльями

Пальчиковый высевальный аппарат

Рама 7" x 7" (17,8 см x 17,8 см)

¹Требования к минимальной мощности трактора зависят от конфигурации сеялки и выбранных опций

²Для некоторых конфигураций могут быть недоступны некоторые функции. Посетите веб-сайт www.kinze-europe.com/planters или обратитесь к местному дилеру для получения более подробной информации.



МИНИМУМ¹
100 Л.С.

Сеялка Kinze 3505 с поворотной осью, раздельным высевом или двухстрочным посевом с расстоянием между строчками 17,5 см представляет собой высокопроизводительную и простую в эксплуатации сеялку. В модельном ряду она занимает уникальное положение сеялки с небольшой рамой, базового или продвинутого технического уровня, предназначенной для малых хозяйств и небольших полей. Ее характеристики можно улучшить опциональными высокотехнологичными функциями, такими как дисплей Blue Vantage, электрический привод Blue Drive, гидравлическая система прижима True Depth, которые помогут обеспечить точный посев на скоростях до 19 км/ч, тем самым повышая урожайность и прибыль.

- По-настоящему производительный раздельный высев, обеспечиваемый вакуумными высевальными аппаратами True Speed (высокоскоростные) или True Rate и электрическим приводом Blue Drive
- Простой в использовании и интуитивно понятный дисплей Blue Vantage с функцией совместной работы с картой поля Map Sync™ и возможностью подключения до четырех камер
- Одинаковая глубина посева благодаря опциональной гидравлической системе прижима True Depth
- Исключительно широкий диапазон поддерживаемых семян благодаря модернизированному распределителю системы центральных бункеров — до 11 различных культур
- Меньше простоев благодаря центральным бункерам для семян объемом 1760 л
- Вакуумные высевальные аппараты True Speed обеспечивают точный посев на скоростях от 5 до 19 км/ч (в зависимости от состояния поля), что позволяет засеять за день в два раза большую площадь
- Малая транспортная ширина и простое обслуживание, обеспечиваемые двойной рамой с поворотной осью
- Увеличение надежности и ресурса, а также снижение эксплуатационных издержек благодаря модернизации высевальных секций до серии 05
- Эффективное внесение удобрений с объемом емкостей до 1140 л для жидких или 1600 л для сухих удобрений

Комплектация и опции²

Высокоскоростные высевальные аппараты True Speed

Электрический привод Blue Drive и дисплей Blue Vantage

Гидравлическая система прижима True Depth

Оборудование для внесения жидких или сухих удобрений; внесение жидких удобрений под управлением Blue Vantage

Раздельный высев (доступен вместе с внесением удобрений)

Установка на сеялке до 4 камер

Вакуумные высевальные аппараты True Rate

Малая транспортная ширина

Опциональные электрические муфты

Двухстрочный посев с расстоянием между строчками

17,5 см при междурядье 70 см

Привод от контактного колеса

Электрическое управление каждым рядом

Система пневматического прижима

¹Требования к минимальной мощности трактора зависят от конфигурации сеялки и выбранных опций

²Для некоторых конфигураций могут быть недоступны некоторые функции. Посетите веб-сайт www.Kinze-Europe.com/planters или обратитесь к местному дилеру для получения более подробной информации.



Ширина в положении для транспортировки в конфигурации с междурядьем 70 см составляет менее 3,2 см

МИНИМУМ¹
240 Л.С.

Оснащенная высевальными секциями раздельного высева сеялка 3605 может использоваться как специализированная сеялка для соевых бобов с междурядьем 35 см, но при этом сохраняет возможность посева культур с междурядьем 70 см. Оснащенная оборудованием для внесения жидких или сухих удобрений, центральными или раздельными бункерами, а также простыми в использовании и высокотехнологичными функциями, такими как дисплей Blue Vantage, электрический привод Blue Drive и высокоскоростные высевальные аппараты True Speed, данная сеялка даже на скорости 19 км/ч обеспечивает высокую точность посева, необходимую для повышения урожайности и рентабельности.

- По-настоящему производительный и точный посев, обеспечиваемый вакуумными высевальными аппаратами True Speed или True Rate и электрическим приводом Blue Drive.
- Простой в использовании и интуитивно понятный дисплей Blue Vantage с функцией совместной работы с картой Map Sync™ и возможностью подключения до четырех камер.
- Увеличение надежности и ресурса, а также снижение стоимости владения благодаря модернизации высевальных секций до серии 05.
- Исключительно широкий диапазон поддерживаемых семян благодаря модернизированному распределителю системы центральных бункеров — до 11 различных культур.
- Точность с вакуумными высевальными аппаратами True Rate на скоростях до 13 км/ч, если позволяет состояние поля.
- Одинаковая глубина высева благодаря надежной гидравлической системе прижима True Depth.
- 3-секционная рама с поворотной осью и крыльями, способными изгибаться на 14 градусов, позволяет работать в холмистой местности.
- Центральный бункер объемом 704 л с гидравлической системой распределения веса снижает уплотнение почвы в рядах.
- Малая транспортная ширина и простое обслуживание, обеспечиваемые двойной рамой с поворотной осью.
- Эффективное внесение удобрений с объемом емкостей до 2270 л жидких или 2000 л сухих удобрений.
- Посев культур с узким междурядьем с помощью опции раздельного высева.

Комплектация и опции²

Высевальные аппараты True Speed

Электрический привод Blue Drive и дисплей Blue Vantage

Гидравлическая система прижима True Depth

Вакуумный высевальный аппарат True Rate

Активная³ гидравлическая система распределения веса

Раздельный посев

Оборудование для внесения жидких или сухих удобрений

Малая транспортная ширина

Шарнирная вилка сцепки



¹Требования к минимальной мощности трактора зависят от конфигурации сеялки и выбранных опций

²Для некоторых конфигураций могут быть недоступны некоторые функции. Посетите веб-сайт www.Kinze-Europe.com/planters или обратитесь к местному дилеру для получения более подробной информации.

³Активная гидравлическая система распределения веса только с весами системы центральных бункеров и Blue Drive.

HIGH TECH



PLANTER



МИНИМУМ¹
400 Л.С.

Оснащенная дисплеем Blue Vantage, электрическим приводом Blue Drive, высокоскоростными высевальными аппаратами True Speed, прочными литыми высевальными секциями, а также гидравлической системой прижима True Depth сеялка 4805 обеспечивает точнейший контроль над движением семян и раскладкой на скоростях до 19 км/ч. 3-секционная рама фронтального складывания с высоким дорожным просветом, оборудованная увеличенными передними шинами и системой распределения веса, может нести более значительные объемы семян и удобрений и при этом осуществлять минимальное уплотнение почвы в рядах.

- По-настоящему производительный и точный посев, обеспечиваемый вакуумными высевальными аппаратами True Speed или True Rate и электрическим приводом Blue Drive.
- Простой в использовании и интуитивно понятный дисплей Blue Vantage с функцией совместной работы с картой Map Sync™ и возможностью подключения до четырех камер.
- Увеличение надежности и ресурса, а также снижение стоимости владения благодаря модернизации высевальных секций до серии 05.
- Активная гидравлическая система распределения веса снижает уплотнение почвы под весом центральных бункеров.
- Меньше остановок и выше эффективность благодаря бортовому оборудованию для внесения жидких удобрений вместимостью до 3800 л под управлением Blue Vantage или оборудованию для внесения сухих удобрений вместимостью до 6130 л.
- Пониженные требования к гидравлической системе трактора. При наличии поршневого насоса переменной производительности с приводом от ВОМ требуется только 2 СКК.
- 3-секционная рама с фронтальным складыванием, крылья которой способны изгибаться на 30 градусов, позволяет уверенно работать в холмистой местности.
- Снижение уплотнения почвы, улучшенное прохождение остатков и более уверенное движение по мягкой почве благодаря установленным спереди шинам VF и IF.
- Гидравлическая блокировка крыльев и оптимизированные габаритные размеры для простой и безопасной транспортировки по дорогам.

Комплектация и опции²

Высевальные аппараты True Speed

Гидравлическая система прижима True Depth

Вакуумный высевальный аппарат True Rate

Оборудование для внесения жидких или сухих удобрений

Электрический привод Blue Drive и дисплей Blue Vantage

Активная³ гидравлическая система распределения веса

Установка на сеялке до 4 камер

Шарнирная вилка сцепки

Литые высевальные секции

Система центральных бункеров

Высокий дорожный просвет при транспортировке



¹Требования к минимальной мощности трактора зависят от конфигурации сеялки и выбранных опций

²Для некоторых конфигураций могут быть недоступны некоторые функции. Посетите веб-сайт www.Kinze-Europe.com/planters или обратитесь к местному дилеру для получения более подробной информации.

³Активная гидравлическая система распределения веса только с весами системы центральных бункеров и Blue Drive.



Оборудование для внесения жидких или сухих удобрений на сеялке

Эффективно вносите жидкие или сухие удобрения без присоединения прицепа или выполнения внесения в виде отдельной операции. Сеялка 4805 может быть оснащена оборудованием для внесения жидких удобрений вместимостью 2280 л или 3800 л¹ или оборудованием для внесения сухих удобрений вместимостью 3020 л, 5150 л или 6130 л². Это позволяет выбрать вариант, подходящий под используемые конкретным фермером методы работы. Внесение выполняется с помощью прочных зубчатых однодисковых сошников как при традиционной обработке, так и при нулевой обработке почвы.

¹ Вместимость зависит от конфигурации

² Оборудование для внесения сухих удобрений имеет уникальные характеристики по точности дозирования



Легкое складывание и раскладывание



| Комплектация/опция | 4805 |
|--|---|
| Рама сеялки/рама для рабочих органов | Фронтального складывания |
| Количество секций | 3 |
| Количество рядов на крыло | 9 |
| Изгиб рамы | Изгиб по центру 15° вверх / 15° вниз |
| Маркеры | ● |
| Гидравлическая система распределения веса (активная гидравлическая система распределения веса при наличии весов системы центральных бункеров и Blue Drive) | ● |
| Шарнирная вилка сцепки | ● |
| Комплект оборудования для гидравлического ВОМ | ● |
| Подача семян | |
| Раздельные бункеры для семян | Бункеры 66 л или 105 л |
| Центральные бункеры для семян | 4230 л |
| Комплект весов центральных бункеров | ● |
| Трансмиссия/система привода | |
| Электрический привод Blue Drive | ● |
| Дисплеи и управление | |
| Дисплей Blue Vantage (стандартное оборудование с приводом Blue Drive) | ● |
| Индивидуальное управление отдельными секциями (стандартное оборудование с приводом Blue Drive) | ● |
| GPS приемник Ag Leader 7500 | ● |
| Высевающий аппарат | |
| Высокоскоростной высевающий аппарат True Speed (только с центральными бункерами) | ● |
| Вакуумный высевающий аппарат True Rate | ● |
| Высевающие секции | |
| Резиновые V-образные заделывающие колеса | ● |
| Чугунные заделывающие колеса | ● |
| Зубчатые заделывающие колеса | ● |
| Спицованные копирующие колеса | ● |
| Гидравлическая система прижима True Depth | ● |
| Усиленные прижимные пружины | ● |
| Система пневматического прижима | ● |
| Дисковые ножи, устанавливаемые на высевающие секции | ● |
| Колеса для пожнивных остатков | ● |
| Оборудование для внесения гранулированных химикатов | ● |
| Удобрения | |
| Комплект оборудования для внесения жидких удобрений | ● |
| Комплект оборудования для внесения сухих удобрений | ● |
| Комплект оборудования зубчатого однодискового сошника | ● |
| Подача жидких удобрений через трубку в борозду | ● |
| Прочее | |
| Транспортные световые приборы и знаки | ● |
| Комплект вспомогательного рабочего освещения | ● |
| Предохранительная цепь (на дышле) | ● |
| Стояночный домкрат | ● |
| Заднее сцепное устройство для прицепа | ● |

| Комплектация/опция | 3605 | 3505 | 3205 | 3035 | 3005 |
|--|----------------------------------|--------------------|--------------------------------------|---------|---------|
| Рама сеялки/рама для рабочих органов | С поворотной осью | С поворотной осью | Со складными крыльями | Крыло | Жесткая |
| Количество секций | 3 | 1 | 2 | 3 | 1 |
| Изгиб рамы | Изгиб крыльев 7° вверх / 7° вниз | Жесткая | Изгиб по центру 13° вверх / 12° вниз | Жесткая | Жесткая |
| Раздельный высев | ● | ● | – | – | ● |
| Раздельный высев с дополнительными высевальными секциями | ● | ● | – | – | – |
| Двухстрочный посев | – | ● | – | – | – |
| Маркеры | ● | ● | ● | ● | ● |
| Гидравлическая система распределения веса (активная гидравлическая система распределения веса при наличии весов системы центральных бункеров и Blue Drive) | ● | – | – | – | – |
| Дышло | Шарнирная вилка сцепки | Серьга | Серьга | Серьга | Серьга |
| 2-точечный переходник | ● | ● | – | – | – |
| Гидравл. насос с приводом от BOM | ● | ● | ● | ● | ● |
| Подача семян | | | | | |
| Бункеры для семян на высевальных секциях | ● | ● | ● | ● | ● |
| Центральные бункеры для семян | 2820 л | 1760 л | – | – | – |
| Комплект весов центральных бункеров | ● | – | – | – | – |
| Трансмиссия/система привода | | | | | |
| Привод от контактного колеса | ● | ● | ● | ● | ● |
| Электрический привод Blue Drive | ● | ● | – | – | – |
| Дисплеи и управление | | | | | |
| Дисплей Blue Vantage (станд. с Blue Drive) | ● | ● | – | – | – |
| Электрическое управление каждым рядом | ● | ● | – | – | – |
| Электронный монитор высева KPM III, Ag Leader InCommand 1200 | ● | ● | ● | ● | ● |
| GPS Autoswath или ручное управление | ● | ● | ● | – | – |
| Электрические муфты для отдельных рядов (отключение 2 рядов для Ag Leader) | ● | ● | ● | – | – |
| Высевальный аппарат | | | | | |
| Высокоскоростной высевальный аппарат True Speed | ● (центр. бункеры) | ● (центр. бункеры) | – | – | – |
| Вакуумный высевальный аппарат True Rate | ● | ● | ● | ● | ● |
| Механический пальчиковый высевальный аппарат | – | – | ● | ● | ● |
| Механический щеточный высевальный аппарат | – | – | ● | ● | ● |
| Высевальные секции | | | | | |
| Резиновые V-образные или чугунные заделывающие колеса | ● | ● | ● | ● | ● |
| Зубчатые заделывающие колеса | ● | ● | ● | ● | ● |
| Спицованные копирующие колеса | ● | ● | ● | ● | ● |
| Гидравлическая система прижима True Depth | ● | ● | – | – | – |
| Усиленные прижимные пружины | ● | ● | ● | ● | ● |
| Система пневматического прижима | ● | ● | – | – | – |
| Дисковые ножи, устанавливаемые на высевальные секции | ● | ● | ● | ● | ● |
| Колеса для пожнивных остатков | ● | ● | ● | ● | ● |
| Бункер для гранулированных удобрений | ● | ● | ● | ● | ● |
| Удобрения | | | | | |
| Комплект оборудования для внесения жидких удобрений | ● | ● | ● | ● | ● |
| Комплект оборудования для внесения сухих удобрений | ● | ● | – | ● | ● |
| Комплект двухдисковых сошников | ● | ● | ● | ● | ● |
| Комплект усиленных или зубчатых однодисковых сошников | ● | ● | ● | ● | ● |
| Подача жидких удобрений через трубку в борозду | ● | ● | ● | ● | ● |
| Комплект насоса для жидких удобрений | ● | ● | ● | ● | ● |
| Прочее | | | | | |
| Транспортные световые приборы и знаки | ● | ● | ● | ● | ● |
| Вспомогательное рабочее освещение | ● | ● | – | – | – |
| Предохранительная цепь и стояночный домкрат | ● | ● | ● | ● | ● |
| Заднее сцепное устройство для прицепа | ● | ● | – | – | – |

РАЗМЕРЫ И ВЕС СЕЯЛОК

| | 4805 | 3605 | | 3505 |
|---|------------------|-----------------|-----------------|----------------|
| | 24 РЯДА, 70 СМ | 16 РЯДОВ, 70 СМ | 12 РЯДОВ, 70 СМ | 8 РЯДОВ, 70 СМ |
| Длина ¹ | | | | |
| Рабочее положение — отдельные бункеры для семян | – | 7,3 м | 6,4 м | 6,1 м |
| Рабочее положение — центральные бункеры для семян | 9,3–10 м | 7,3 м | 6,4 м | 6,1 м |
| Транспортное положение — отдельные бункеры для семян | – | 13,3 м | 10,5 м | 7,6 м |
| Транспортное положение — центральные бункеры для семян | 13,5–14,5 м | 13,3 м | 10,5 м | 7,6 м |
| Ширина ¹ | | | | |
| Рабочее положение — отдельные бункеры для семян | – | 11,7 м | 9,0 м | 6,1 м |
| Рабочее положение — центральные бункеры для семян | 17,5 м | 11,7 м | 9,0 м | 6,1 м |
| Транспортное положение — отдельные бункеры для семян | – | 3,2 м | 3,2 м | 3,1 м |
| Транспортное положение — центральные бункеры для семян | 4,8–5,5 м | 3,2 м | 3,2 м | 3,1 м |
| Высота ¹ | | | | |
| Рабочее положение — отдельные бункеры для семян | 2,2 м | – | – | 2,5 м |
| Рабочее положение — центральные бункеры для семян | 3–3,1 м | 2,5 м | 2,5 м | 2,6 м |
| Транспортное положение — отдельные бункеры для семян | 3 м | 3,5 м | 3,5 м | 3,4 м |
| Транспортное положение — центральные бункеры для семян | 3,8–3,9 м | 3,8 м | 3,8 м | 3,7 м |
| Снаряженная масса ¹ | | | | |
| Базовая машина — отдельные бункеры для семян | 12 950–13 050 кг | 7 135–7 350 кг | 5 795–5 980 кг | 3 100–3 300 кг |
| Базовая машина — центральные бункеры для семян | 14 570–17 270 кг | 7 075–7 730 кг | 6 615–6 915 кг | 3 600–3 800 кг |
| Дышло — центральные бункеры для семян, в транспортном положении | 5 000–5 500 кг | 1 750 кг | 1 425 кг | – |
| Дышло — отдельные бункеры для семян, в транспортном положении | – | 925 кг | 1 590 кг | – |
| Масса (полная/при посеве) ¹ | | | | |
| Дышло — центральные бункеры для семян | 1 000–3 500 кг | – | – | – |

| | 3205 | 3035 | 3005 | |
|--|-----------------|----------------|-----------------------------|-----------------------------|
| | 12 РЯДОВ, 70 СМ | 8 РЯДОВ, 70 СМ | 8 РЯДОВ, 70 СМ | 6 РЯДОВ, 70 СМ |
| Длина ¹ | | | | |
| Рабочее положение — отдельные бункеры для семян | 5,4 м | 6,8 м | 3,5 м / 4,2 м ² | 3,5 м / 4,2 м ² |
| Транспортное положение — отдельные бункеры для семян | 5,4 м | 6,6 м | 3,5 м / 4,2 м ² | 3,5 м / 4,2 м ² |
| Ширина ¹ | | | | |
| Рабочее положение — отдельные бункеры для семян | 9,6 м | 5,5 м | 6,7 м | 4,5 м |
| Транспортное положение — отдельные бункеры для семян | 4,9 м | 3,0 м | 6,7 м | 4,5 м |
| Высота ¹ | | | | |
| Рабочее положение — отдельные бункеры для семян | – | 2,8 м | – | – |
| Транспортное положение — отдельные бункеры для семян | 2,8 м | 3,2 м | – | – |
| Снаряженная масса ¹ | | | | |
| Базовая машина — отдельные бункеры для семян | 3 400–3 660 кг | 3 500–3 760 кг | 2 210–2 515 ² кг | 1 750–1 995 ² кг |
| Дышло — отдельные бункеры для семян | 1 350 кг | – | – | |

1. Длина, ширина, высота и масса зависят от того, каким оборудованием оснащена сеялка (высевающие аппараты, приводы, бункеры, оборудование для внесения удобрений или инсектицидов, система прижима и т.п.).

2. с двойной рамой

EXPERIENCE

KINZE®



Посетите завод Kinze Europe в Литве и лично испытайте продукцию Kinze.



Экскурсия по заводу

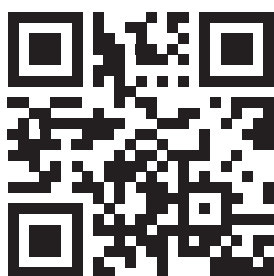


Встреча с нашими экспертами



Тест-драйвы

СВЯЖИТЕСЬ С ВАШИМ
ДИЛЕРОМ ДЛЯ БРОНИРОВАНИЯ



Примите участие в Experience Kinze:

- посетите экскурсию с гидом по производству
- подробно изучите продукцию Kinze
- пообщайтесь с экспертами и задайте имеющиеся вопросы
- узнайте об истории Kinze

Продолжение на другой стороне



Наши эксперты



Брайан МакКоун
Исполнительный вице-президент и исполнительный директор подразделения Kinze U.S. Директор Kinze Europe



Андриус Павилонис
Директор по продажам



Эдвардас Мелис
Менеджер по технической подготовке проектов



Эгидиус Контраускис
Менеджер по сервисному обслуживанию



Гари Ньюэл
Старший специалист по продукции

Мероприятие Experience Kinze позволит вам встретиться с нашими экспертами, больше узнать о продукции Kinze, изучить ваши индивидуальные потребности и найти решения Kinze для использования на ваших фермах.

Отзывы наших клиентов

“ Надежность, простота и высочайшие характеристики оборудования Kinze превзошли наши ожидания. ”

ВЯЧЕСЛАВ ЧЁРНЫЙ
МОЛДОВА



“ Мы выбрали Kinze, потому что не смогли найти на рынке другие модели, которые удовлетворяли бы нашим требованиям. ”

ЙОН МОРОЙ
МОЛДОВА



KINZE
EUROPE

СВЯЖИТЕСЬ С ВАШИМ
ДИЛЕРОМ ДЛЯ БРОНИРОВАНИЯ





РЕШЕНИЯ ДЛЯ ВЫСЕВА, СБОРА УРОЖАЯ И ПОДГОТОВКИ ПОЧВЫ, СОЗДАННЫЕ ФЕРМЕРАМИ ДЛЯ ФЕРМЕРОВ

На любом этапе своего развития, от мастерской в г. Ладора (шт. Айова) до современного сложного предприятия и офисного комплекса площадью 65 га, компания Kinze всегда была нацелена на достижение одной цели: разработка инновационных решений в области сельского хозяйства, для чего необходимо слушать и слышать, что говорят клиенты. С самого первого дня, когда Джон Кинзенба открыл в 1965 году сварочную мастерскую, доверительные отношения с клиентами были, есть и будут важнейшим аспектом в работе компании Kinze. Каким же будет следующий шаг?

KINZE®

Kinze Manufacturing, Inc. • 2172 М Проспект
Вильямсбург, Айова 52361-0806 США • Kinze.com

Kinze Europe, UAB
Гуопстос дорога 17 • Деревня Гуопстос
LT-21148 Тракайский район, Литва • Kinze-Europe.com



Авторизованный дилер:

© Kinze Manufacturing, Inc., 2023 г. Kinze®, логотип Kinze® являются зарегистрированными товарными знаками компании Kinze Manufacturing, Inc. Компания Kinze Manufacturing, Inc. оставляет за собой право внесения изменений в технические характеристики и конструкцию оборудования без предварительного уведомления, и не принимает на себя каких-либо обязательств.